

**МИНИСТЕРСТВО ОБРАЗОВАНИЯ И НАУКИ РОССИЙСКОЙ ФЕДЕРАЦИИ**

---

**РОССИЙСКИЙ ГОСУДАРСТВЕННЫЙ УНИВЕРСИТЕТ  
ИМЕНИ А.Н. КОСЫГИНА (ТЕХНОЛОГИИ. ДИЗАЙН. ИСКУССТВО)**

**МЕЖДУНАРОДНЫЙ НАУЧНО-ТЕХНИЧЕСКИЙ ФОРУМ  
ПЕРВЫЕ МЕЖДУНАРОДНЫЕ КОСЫГИНСКИЕ ЧТЕНИЯ – 2017**

**Тематика чтений  
«СОВРЕМЕННЫЕ ЗАДАЧИ ИНЖЕНЕРНЫХ НАУК»**

**СИМПОЗИУМ  
«СОВРЕМЕННЫЕ ИНЖЕНЕРНЫЕ ПРОБЛЕМЫ  
БАЗОВЫХ ОТРАСЛЕЙ ПРОМЫШЛЕННОСТИ»**

**СБОРНИК НАУЧНЫХ ТРУДОВ**

**МОСКВА  
11-12 ОКТЯБРЯ 2017 ГОДА**

УДК 62  
С 56

**СОВРЕМЕННЫЕ ЗАДАЧИ ИНЖЕНЕРНЫХ НАУК** [Текст]: сборник научных трудов Симпозиума «Современные инженерные проблемы базовых отраслей промышленности» Международного научно-технического Форума «Первые международные Косыгинские чтения (11-12 октября 2017 года). – М.: ФГБОУ ВО «РГУ им. А.Н. Косыгина», 2017. – 349 с.

**ISBN 978-5-87055-533-1**  
**ISBN 978-5-87055-544-7**

В сборник включены научные статьи российских и зарубежных ученых, представленные на Симпозиуме Форума, в которых рассматриваются вопросы теории и математического моделирования, пути практической реализации современных эффективных процессов и аппаратов химической, текстильной, лёгкой, пищевой, деревообрабатывающей и других отраслей промышленности и агропромышленного комплекса.

Материалы сборника предназначены для преподавателей вузов, аспирантов, научно-технических и инженерно-технических работников различных отраслей промышленности и агропромышленного комплекса.

**ISBN 978-5-87055-533-1**  
**ISBN 978-5-87055-544-7**  
УДК 62

© ФГБОУ ВО «РГУ им. А.Н. Косыгина», 2017  
© Авторы статей, 2017  
© Обложка. Дизайн. Денисов Д.А., 2017

**ОРГАНИЗАТОРЫ**  
**МЕЖДУНАРОДНОГО НАУЧНО-ТЕХНИЧЕСКОГО ФОРУМА**  
**«ПЕРВЫЕ МЕЖДУНАРОДНЫЕ КОСЫГИНСКИЕ ЧТЕНИЯ**  
**«СОВРЕМЕННЫЕ ЗАДАЧИ ИНЖЕНЕРНЫХ НАУК»»**

- \* Министерство образования и науки Российской Федерации;
- \* Министерство промышленности и торговли Российской Федерации;
- \* Российский Союз научных и инженерных общественных объединений;
- \* Российское химическое общество имени Д. И. Менделеева;
- \* Российская инженерная академия;
- \* Российский государственный университет имени А.Н. Косыгина (Технологии. Дизайн. Искусство);
- \* Институт общей и неорганической химии имени Н.С. Курнакова РАН РФ;
- \* Национальный исследовательский университет «МЭИ»;
- \* Комитет Российского Союза научных и инженерных общественных объединений по проблемам сушки и термовлажностной обработки материалов;
- \* Санкт-Петербургский государственный университет промышленных технологий и дизайна;
- \* Ивановский государственный политехнический университет;
- \* Институт тепло- и массообмена имени А.В. Лыкова Национальной академии наук Беларуси;
- \* Всероссийское общество изобретателей и рационализаторов;
- \* Центр международного промышленного сотрудничества ЮНИДО в Российской Федерации.

**Рабочие языки конференции:**

русский и английский

**Материалы публикуются в авторской редакции**

**НАУЧНЫЙ ОРГКОМИТЕТ  
МЕЖДУНАРОДНОГО НАУЧНО-ТЕХНИЧЕСКОГО ФОРУМА  
«ПЕРВЫЕ МЕЖДУНАРОДНЫЕ КОСЫГИНСКИЕ ЧТЕНИЯ  
«СОВРЕМЕННЫЕ ЗАДАЧИ ИНЖЕНЕРНЫХ НАУК»»**

**Сопредседатели научного комитета Форума:**

Ректор Российского государственного университета имени А.Н. Косыгина

(Технологии. Дизайн. Искусство) профессор

**Белгородский Валерий Савельевич;**

Президент Российского Союза научных и инженерных общественных объединений (РосСНИО), Президент Академии инженерных наук имени

А.М. Прохорова академик РАН **Гуляев Юрий Васильевич;**

Директор Московской школы экономики МГУ имени М.В. Ломоносова,

академик РАН **Некипелов Александр Дмитриевич;**

Президент Российского химического общества имени Д.И. Менделеева

академик РАН **Цивадзе Аслан Юсупович;**

Президент Российской инженерной академии, чл.-корр. РАН

**Гусев Борис Владимирович**

**Учёный секретарь научного комитета форума:**

профессор РГУ им. А.Н. Косыгина **Кошелева Мария Константиновна**

(моб. тел. 8 (926) 355 04 48, e-mail: oхtraxt@ ya.ru).

**Информационное обеспечение Форума на сайтах**

**<http://www.mgudt.ru>, <http://drying-committee.ru>**

## Научный комитет Форума

### От России:

проф. Александров А.А. (Москва); член-корр. РААСН Алоян Р.М. (Иваново); проф. Белгородский В.С. (Москва); проф. Блиничев В.Н. (Иваново); проф. Вошкин А.А. (Москва); проф. Гаряев А.Б. (Москва); проф. Гальбрайт Л.С. (Москва); акад. РАН Гвишиани А.Д. (Москва); акад. РАН Гуляев Ю.В. (Москва); член-корр. РАН Гусев Б.В. (Москва); проф. Демидов А.В. (С-Петербург); проф. Дорняк О.Р. (Воронеж); проф. Дьяконов С.Г. (Казань); проф. Карташов Э.М. (Москва); проф. Кашеев О.В. (Москва); проф. Кобраков К.И. (Москва); проф. Кошелева М.К. (Москва); проф. Кричевский Г.Е. (Москва); проф. Кулов Н.Н. (Москва); акад. РАН Леонтьев Л.И. (Москва); проф. Мартынов И.А. (Москва); акад. РАН Мешалкин В.П. (Москва); проф. Мищенко С.В. (Тамбов); акад. РАН Некипелов А.Д. (Москва); проф. Остриков А.Н. (Воронеж); проф. Разумеев К.Э. (Москва); проф. Рудобашта С.П. (Москва); д.т.н. Секанов Ю.П. (Москва); проф. Ситцев В.М. (Москва); д.т.н. Сорочинский В.Ф. (Москва); проф. Таран А.Л. (Москва); акад. РААСН Федосов С.В. (Иваново); акад. АХ РФ Церетели З.К. (Москва); акад. РАН Цивадзе А.Ю. (Москва); член-корр. РАН Чилингаров А.Н. (Москва); з.д.и. Юдашкин В.А. (Москва)

### Международный:

prof. A. Akulich (Belarus); prof. P. Akulich (Belarus); prof. O. Alves-Filho (Norway); prof. P. Ditl (Czechia); NAS of Ukraine academician A. Dolinsky (Ukraine); Ph.D. D. Gehrman (Germany); prof. T. Kudra (Canada); prof. N. Mihailov (Bulgaria); prof. A. Mudjumdar (Singapore); prof. F. Rieger (Czechia); prof. G.D. Saravacos (Greece); NAS of Ukraine corresponding member Yu. Snezhkin (Ukraine); prof. Li Zhanyong (China)

## СОДЕРЖАНИЕ

**СЕКЦИЯ 1. НАУЧНЫЕ ИССЛЕДОВАНИЯ, ПРОЕКТИРОВАНИЕ  
И КОНСТРУКТИВНОЕ ОФОРМЛЕНИЕ ТЕХНОЛОГИЧЕСКИХ ПРОЦЕССОВ  
БАЗОВЫХ ОТРАСЛЕЙ ПРОМЫШЛЕННОСТИ**

<b>Ю.А. ТАРАН, В.О. СТРЕЛЬНИКОВА</b> ВОЗМОЖНЫЕ ЭКОНОМИЧЕСКИЕ ЭФФЕКТЫ ОТ ПОЛУЧЕНИЯ И ПРИМЕНЕНИЯ АЗОТСОДЕРЖАЩИХ УДОБРЕНИЙ ПОВЫШЕННОГО КАЧЕСТВА, ПРОИЗВОДИ- МЫХ ПО ПРЕДЛАГАЕМЫМ ГИБКИМ ТЕХНОЛОГИЯМ.....	12
<b>В.Ф. АБРАМОВ, В.Н. СОКОЛОВ, В.В. СТОРОЖЕВ</b> РАСЧЕТ ДИНАМИЧЕСКИХ РЕАКЦИЙ В СОЧЛЕНЕНИЯХ ГИБКО-ШАТУННОГО МЕХАНИЗМА.....	16
<b>А.С. БАХТИН, С.В. БАХТИН</b> ИССЛЕДОВАНИЕ ВЛИЯНИЯ ТЕХНИЧЕСКИХ ХАРАКТЕРИСТИК ОКСИДА МАГ- НИЯ НА КАЧЕСТВО ГОТОВОЙ ЭЛЕКТРОТЕХНИЧЕСКОЙ АНИЗОТРОПНОЙ СТАЛИ.....	21
<b>А.М. БЕЛЕНЬКИЙ, П.П. БЕЗРУКИХ, А.С. АНИСИМОВ, А.Н. БУРСИН, С.И. ЧИБИЗОВА</b> АКТУАЛЬНЫЕ ЗАДАЧИ МЕТАЛЛУРГИЧЕСКОЙ ТЕПЛОТЕХНИКИ.....	25
<b>И.А. БЕЛЯЕВ, С.В. ВОРОБЬЕВ, И.В. ПОСТНИКОВА, В.Н. БЛИНИЧЕВ</b> АНАЛИЗ СПОСОБОВ СУХОГО ОБОГАЩЕНИЯ ФОСФОРИТОВЫХ РУД .....	28
<b>В.Н. БЛИНИЧЕВ, С.Г. МЕЛЬНИКОВ</b> СРАВНЕНИЕ ТЕОРЕТИЧЕСКИХ И ЭКСПЕРИМЕНТАЛЬНЫХ ДАННЫХ РАСПРЕ- ДЕЛЕНИЯ ТЕМПЕРАТУРЫ В ЭКРАННОЙ МЕТАЛЛИЧЕСКОЙ ИЗОЛЯЦИИ ВЫ- СОКОТЕМПЕРАТУРНОЙ ВАКУУМНОЙ ЭЛЕКТРИЧЕСКОЙ ПЕЧИ.....	34
<b>С.Ю. БОГАЧЕВА</b> СПОСОБ ОБРАБОТКИ ВОЛОКОН ПОЛУШЕРСТЯНОЙ ЛЕНТЫ С ЦЕЛЬЮ ПОВЫ- ШЕНИЯ ИХ ВЛАГОСОДЕРЖАНИЯ.....	38
<b>И.И. ЕМАЕВ, Н.К. КРИОНИ, Р.Г. НИГМАТУЛЛИН, Л.Ш. ШУСТЕР</b> ИССЛЕДОВАНИЕ ВЛИЯНИЯ ТЕМПЕРАТУРЫ И ДАВЛЕНИЯ НА ТРИБОЛОГИЧЕ- СКИЕ ХАРАКТЕРИСТИКИ ПЛАСТИЧНОЙ СМАЗКИ, МОДИФИЦИРОВАННОЙ УГЛЕРОДНЫМ КАРКАСОМ.....	42
<b>С.В. ЗАХАРКИНА, И.И. БЕЛЯКОВ</b> ДАТЧИК ДИЭЛЕКТРИЧЕСКИХ ПАРАМЕТРОВ ВОЛОКНИСТЫХ МАТЕРИАЛОВ...	47
<b>Г.С. ИВАСЫШИН</b> НАУЧНЫЕ ОТКРЫТИЯ В ОБЛАСТИ МИКРО – НАНО – ПИКО – ФЕМТО – И ОТТОТРИБОЛОГИИ.....	50
<b>Ю.Р. КРИВОБОРОДОВ, С.В. САМЧЕНКО</b> ЭФФЕКТИВНОСТЬ ИСПОЛЬЗОВАНИЯ ЦЕМЕНТОВ НА ОСНОВЕ СУЛЬФАТИРО- ВАННЫХ КЛИНКЕРОВ ДЛЯ КАЧЕСТВЕННЫХ БЕТОНОВ.....	58
<b>Д.Н. КУЗНЕЦОВ, Д.А. ШУБИН, В.В. МЕЛЕШЕНКОВА, Н.Г. ПОПАНДОПУЛО, О.В. КОВАЛЬЧУКОВА</b> СИНТЕЗ НА БАЗЕ 2,4,6-ТРИГИДРОКСИТОЛУОЛА ПОЛИФУНКЦИОНАЛЬНЫХ ОРГАНИЧЕСКИХ СОЕДИНЕНИЙ – ПЕРСПЕКТИВНЫХ ПРОДУКТОВ МАЛОТОН- НАЖНОЙ ХИМИИ.....	61
<b>М.А. КУРИНОВА, Л.С. ГАЛЬБРАЙХ, А.И. ЧЕРНУХИНА</b> ИММОБИЛИЗАЦИЯ ПРИРОДНЫХ БИОЛОГИЧЕСКИ АКТИВНЫХ ВЕЩЕСТВ ПО- ЛУЧЕНИЯ ВОЛОКНИСТЫХ И ПЛЕНОЧНЫХ МАТЕРИАЛОВ МЕДИЦИНСКОГО НАЗНАЧЕНИЯ.....	64
<b>А.Е. ЛЕБЕДЕВ, А.А. ВАТАГИН</b> НОВЫЕ МЕТОДЫ СНИЖЕНИЯ СЕГРЕГАЦИИ СЫПУЧИХ СРЕД ПРИ СМЕШЕНИИ	67

<b>Д.В. ЛЕБЕДЕВ, А.Е. ЛЕБЕДЕВ</b> ПАССИВНЫЙ АКУСТИЧЕСКИЙ МОНИТОРИНГ ТРАНСПОРТНЫХ СРЕДСТВ.....	69
<b>В.М. ЛОГИНОВСКИХ, Д.А. ЧЕРЕНЦОВ, С.П. ПИРОГОВ</b> ИССЛЕДОВАНИЕ ВЛИЯНИЯ ХАРАКТЕРИСТИК ВАЛОВ НАСОСНЫХ АГРЕГАТОВ НЕФТЕГАЗОВОЙ ОТРАСЛИ.....	72
<b>А.В. МЕДВЕДЕВ, К.Э. РАЗУМЕЕВ</b> ОСОБЕННОСТИ ИЗМЕРЕНИЯ НАТЯЖЕНИЯ ПРИ СМАТЫВАНИИ НИТЕЙ ИЗ ОКСИДА АЛЮМИНИЯ С ВРАЩАЮЩЕЙСЯ КАТУШКИ.....	75
<b>И.П. МИРОШНИЧЕНКО</b> О РЕЗУЛЬТАТАХ РАЗРАБОТКИ ОПТИЧЕСКИХ СРЕДСТВ ИЗМЕРЕНИЙ И ИХ ПРИЛОЖЕНИЯ К РЕШЕНИЮ НАУЧНЫХ И ПРОИЗВОДСТВЕННЫХ ЗАДАЧ.....	78
<b>В.Я. МИЩЕНКО, Е.В. МИЩЕНКО</b> ПРИМЕНЕНИЕ МОДУЛЬНОГО ПРИНЦИПА ПРОЕКТИРОВАНИЯ ПРИ СОЗДАНИИ ВИБРАЦИОННОГО ТЕХНОЛОГИЧЕСКОГО ОБОРУДОВАНИЯ.....	83
<b>А.Н. НЕВЕРОВ</b> УЛЬТРАЗВУКОВАЯ РАЗБОРКА РЕЗЬБОВЫХ СОЕДИНЕНИЙ ПРИ РЕМОНТЕ.....	86
<b>Ю.К. ОСТРОВСКИЙ, Н.Ю. ОСТРОВСКИЙ</b> МОДЕЛЬ ВЗАИМОСВЯЗИ НАПРЯЖЕНИЯ И ДЕФОРМАЦИИ ДЛЯ ВЯЗКОУПРУГОПЛАСТИЧЕСКОГО МАТЕРИАЛА.....	90
<b>О.А. ПОНОМАРЁВ, И.П. ШАПКАРИН</b> К ЗАДАЧЕ ОБ ОБМЕННЫХ ПЕРЕХОДАХ В ПАРНЫХ ЦЕНТРАХ.....	94
<b>А.К. ПРОКОПЕНКО</b> ИННОВАЦИОННЫЕ ТЕХНОЛОГИИ ПОВЫШЕНИЯ СРОКА СЛУЖБЫ УЗЛОВ ТРЕНИЯ МЕХАНИЧЕСКИХ СИСТЕМ ОБОРУДОВАНИЯ И ТРАНСПОРТНЫХ СРЕДСТВ В ПРОЦЕССЕ ЭКСПЛУАТАЦИИ.....	98
<b>С.В. САМЧЕНКО, Т.В. КУЗНЕЦОВА</b> ВЛИЯНИЕ МИКРОПРИМЕСЕЙ НА ФАЗОВЫЙ СОСТАВ ГЛИНОЗЕМИСТЫХ ЦЕМЕНТОВ.....	102
<b>П.А. СЕВОСТЬЯНОВ, Ю.Б. ЗЕНЗИНОВА</b> О ЗАДАЧЕ ПРЕОБРАЗОВАНИЯ РАСПРЕДЕЛЕНИЯ ХАРАКТЕРИСТИК ВОЛОКНИСТОГО МАТЕРИАЛА С УЧЕТОМ ИХ КОРРЕЛЯЦИИ В ПРОЦЕССАХ СМЕШИВАНИЯ.....	105
<b>Н.В. СТЕПНОВ</b> ИССЛЕДОВАНИЕ ВОЗМОЖНОСТИ ИСПОЛЬЗОВАНИЯ КУЛАЧКОВЫХ РАЗГРУЖАТЕЛЕЙ ДЛЯ УРАВНОВЕШИВАНИЯ СИЛ НА ГЛАВНОМ ВАЛУ ТКАЦКИХ СТАНКОВ СТЬ.....	108
<b>М.А. ТОКАРЕВА</b> РАЗРАБОТКА КОНСТРУКЦИИ СБОРНОГО СВЕРЛА ДЛЯ СВЕРЛЕНИЯ ГЛУБОКИХ ОТВЕРСТИЙ БОЛЬШИХ ДИАМЕТРОВ.....	112
<b>А.Б. ТУЛИНОВ, А.А. КОРНЕЕВ</b> ИННОВАЦИОННЫЙ ТЕХНОЛОГИЧЕСКИЙ МЕТОД ВОССТАНОВЛЕНИЯ БАНДАЖЕЙ ВРАЩАЮЩИХСЯ ЦЕМЕНТНЫХ ПЕЧЕЙ.....	115
<b>С.В. ХЕЙЛО, К.Э. РАЗУМЕЕВ, В.А. ГЛАЗУНОВ, В.Н. ЗИМИН</b> ИССЛЕДОВАНИЕ СФЕРИЧЕСКОГО МЕХАНИЗМА ПАРАЛЛЕЛЬНОЙ СТРУКТУРЫ.....	118
<b>С.В. ХЕЙЛО, В.А. ГЛАЗУНОВ, С.В. ПАЛОЧКИН</b> МАНИПУЛЯТОРЫ ПАРАЛЛЕЛЬНОЙ СТРУКТУРЫ ДЛЯ ТЕКСТИЛЬНОЙ И ЛЁГКОЙ ПРОМЫШЛЕННОСТИ.....	122
<b>М.Ю. ЮРКИНА, Т.А. МАТУХНОВ</b> ОСОБЕННОСТИ ПРОЦЕССА ОБРАБОТКИ ПОВТОРНО-ИСПОЛЬЗУЕМОЙ ВОДЫ..	126
<b>Л.С. ЯНОВСКИЙ, Н.И. ВАРЛАМОВА, И.М. ПОПОВ, В.М. ЕЖОВ, А.А. МОЛОКАНОВ</b> ПРОБЛЕМЫ СОЗДАНИЯ ТОПЛИВ И СМАЗОЧНЫХ МАТЕРИАЛОВ ДЛЯ ПЕРСПЕКТИВНОЙ АВИАЦИОННОЙ ТЕХНИКИ.....	129

**СЕКЦИЯ 2. ПРОЦЕССЫ И СИСТЕМЫ ЗАЩИТЫ ТЕХНОСФЕРЫ  
(ПРОИЗВОДСТВЕННАЯ И ЭКОЛОГИЧЕСКАЯ БЕЗОПАСНОСТЬ)**

<b>А.А. СПЕРАНСКИЙ, К.К. СПЕРАНСКИЙ</b> ВВЕДЕНИЕ В ТЕОРИЮ ФЕНОМЕНОВ.....	134
<b>А.Н. АМЕЛЯКИНА, О.Г. ЛЮБСКАЯ, Н.В. ЯКУТИНА</b> ВЛИЯНИЕ НАГРЕВАЮЩЕГО МИКРОКЛИМАТА НА ОРГАНИЗМ ЧЕЛОВЕКА В ПРОИЗВОДСТВЕННЫХ УСЛОВИЯХ.....	138
<b>Б.В. ГУСЕВ, А.А. СПЕРАНСКИЙ, К.К. СПЕРАНСКИЙ</b> СИСТЕМА МНОГОМЕРНЫХ АТТРАКТОРОВ НАПРЯЖЕННО- ДЕФОРМИРОВАННЫХ СОСТОЯНИЙ УПРУГИХ СПЛОШНЫХ СРЕД.....	141
<b>Б.В. ГУСЕВ, С.В. ПАШКИН, А.А. СПЕРАНСКИЙ, А.И. ОВЧИННИКОВ</b> ИССЛЕДОВАНИЕ ДЕКОМПОЗИЦИИ БИОМАССЫ МЕТОДОМ ГИДРОПИРОЛИЗА.....	146
<b>А.С. БЕЛОУСОВ, А.А. ВИНОГРАДОВ</b> АНАЛИЗ ПЫЛЕВЫХ ВЫБРОСОВ ТЕХНОЛОГИЧЕСКИХ И АСПИРАЦИОННЫХ СИСТЕМ.....	148
<b>А.С. БЕЛОУСОВ, В.В. ГОЛОВАНОВ</b> ГИДРОДИНАМИКА ДВИЖЕНИЯ ЧАСТИЦ ВО ВСТРЕЧНЫХ ЗАКРУЧЕННЫХ ПО- ТОКАХ.....	152
<b>В.А. ВОЛКОВ, Н.И. МИТАШОВА, В.А. ЗУБЦОВ, А.А. АГЕЕВ</b> ЭКОЛОГИЧЕСКИЕ ПРОБЛЕМЫ НОВЫХ «ЗЕЛЕННЫХ» ТЕХНОЛОГИЙ ОКАЗАНИЯ УСЛУГ НАСЕЛЕНИЮ НА ПРЕДПРИЯТИЯХ БЫТОВОГО ОБСЛУЖИВАНИЯ.....	155
<b>Н.Р. ГАЛЯВЕТДИНОВ, Р.Р. САФИН</b> ИССЛЕДОВАНИЕ ПРОЦЕССОВ ДЕСТРУКЦИИ БИОРАЗЛАГАЕМОГО ДРЕВЕСНО- ПОЛИМЕРНОГО КОМПОЗИТА.....	160
<b>И.П. ДАШКЕВИЧ, Н.Е. ДЕНИСОВ</b> ВЕРОЯТНОСТЬ ПОВТОРЕНИЯ В МОСКВЕ СМОГА 2010 ГОДА.....	162
<b>И.П. ДАШКЕВИЧ, Г.А. СВИЩЕВ</b> СТАНОВЛЕНИЕ И РАЗВИТИЕ ПРОИЗВОДСТВА ОРГАНИЧЕСКИХ ПРОДУКТОВ ПИТАНИЯ.....	167
<b>А.Б. КАЛЕНКОВ</b> СНИЖЕНИЕ ВЫБРОСОВ NO <sub>x</sub> КОТЕЛЬНОМИ ПРОМЫШЛЕННЫХ ПРЕДПРИЯ- ТИЙ.....	170
<b>С.Б. КАРИМОВА</b> ОСОБЕННОСТИ ЭКОЛОГИЧЕСКОЙ СИТУАЦИИ НА ОБЪЕКТАХ НХК «УЗБЕК- НЕФТЕГАЗ» ЗА ПОСЛЕДНИЙ ПЕРИОД.....	172
<b>М.В. КОСТРОМИН, Т.Ю. ПАНИНА</b> ТИПИЗАЦИЯ ТЕХНОГЕННЫХ ВОЗДЕЙСТВИЙ ГОРНЫХ РАБОТ НА ОКРУЖА- ЮЩУЮ И ГЕОЛОГИЧЕСКУЮ СРЕДУ.....	177
<b>Е.Д. КУДЛАЙ, А.В. КОВАЛЕВА, М.В. БОРОДИН</b> К ВОПРОСУ О РАЗРАБОТКЕ ГЛУБОКО ЗАЛЕГАЮЩИХ РОССЫПЕЙ.....	181
<b>Е.Ю. КУЛИКОВА</b> УПРАВЛЕНИЕ ГЕОХИМИЧЕСКИМ РИСКОМ В ГОРОДСКОМ ПОДЗЕМНОМ СТРОИТЕЛЬСТВЕ.....	187
<b>О.Г. ЛЮБСКАЯ, Г.А. СВИЩЕВ, Н.В. ЯКУТИНА</b> ВОЗДЕЙСТВИЕ ПРОИЗВОДСТВЕННОЙ ПЫЛИ НА ЛОР-ОРГАНЫ РАБОТНИКОВ ТЕКСТИЛЬНОЙ ПРОМЫШЛЕННОСТИ.....	192
<b>И.И. МЕНЬШОВА</b> РЕАГЕНТНОЕ УМЯГЧЕНИЕ ТЕХНОЛОГИЧЕСКИХ ВОД И ОЧИСТКА СТОКОВ ТЕКСТИЛЬНЫХ ПРОИЗВОДСТВ СОРБЕНТАМИ НА ОСНОВЕ КЛИНОПТИЛОЛИ- ТА.....	195
<b>А.А. МОНИГЕТТИ, О.Г. ЛЮБСКАЯ, Н.В. ЯКУТИНА</b> ПРИНЦИПЫ ОБЕСПЕЧЕНИЯ ЭКОЛОГИЧЕСКОЙ БЕЗОПАСНОСТИ ПРИ ИСПОЛЬ- ЗОВАНИИ ОБЪЕКТОВ РОСГИДРО.....	199



<b>А.А. МОНИГЕТТИ, Н.В. ЯКУТИНА, О.Г. ЛЮБСКАЯ</b> ПРОБЛЕМЫ ЭНЕРГЕТИЧЕСКОЙ БЕЗОПАСНОСТИ И ПУТИ ИХ РЕШЕНИЯ.....	201
<b>В.К.О. МУСАЕВ</b> ЧИСЛЕННОЕ МОДЕЛИРОВАНИЕ БЕЗОПАСНОСТИ ОКРУЖАЮЩЕЙ СРЕДЫ С ПОМОЩЬЮ ПОЛОСТЕЙ (СООТНОШЕНИЕ ШИРИНЫ К ВЫСОТЕ ОДИН К ПЯТИ) ПРИ НЕСТАЦИОНАРНЫХ УПРУГИХ ВЗРЫВНЫХ ВОЗДЕЙСТВИЯХ В ОБЪЕКТЕ ХРАНЕНИЯ ОПАСНЫХ ВЕЩЕСТВ.....	204
<b>Р.Н. МУСТАФИН, А.В. НОВИКОВ, В.М. БАРАНЦЕВ, Т.Е. ПЛАТОВА</b> ВОЛОКНИСТЫЕ СОРБЕНТЫ С ОРГАНО-МИНЕРАЛЬНЫМ ПОКРЫТИЕМ.....	208
<b>Л.Л. РУДНЕВА, С.И. БУХКАЛО</b> ИССЛЕДОВАНИЕ ПРОЦЕССОВ УТИЛИЗАЦИИ РАСТИТЕЛЬНЫХ ВОСКОВ.....	211
<b>Г.А. СВИЩЕВ, И.П. ДАШКЕВИЧ</b> ЗАЩИТА ВОЗДУШНОЙ СРЕДЫ ОБУВНЫХ И КОЖГАЛАНТЕРЕЙНЫХ ПРОИЗ- ВОДСТВ.....	215
<b>Т.А. СУХОРУКОВА, Д.А. ЕЛЯКИН, Н.Н. ОСИПОВ, В.Я. БОРЩЕВ</b> ПОВЫШЕНИЕ ТЕХНОГЕННОЙ БЕЗОПАСНОСТИ ТЕХНОЛОГИЧЕСКИХ ПРОИЗ- ВОДСТВ ПРОМЫШЛЕННОГО ПРЕДПРИЯТИЯ.....	217
<b>А.Ю. ТИХОНОВ, А.Е. БАНДУКОВА, С.К. МЯСНИКОВ, Н.Н. КУЛОВ</b> УДАЛЕНИЕ СОЛЕЙ ЖЕСТКОСТИ И ИОНОВ ТЕЖЕЛЫХ МЕТАЛЛОВ В ГИБРИД- НОМ КРИСТАЛЛИЗАЦИОННО–СОРБЦИОННОМ ПРОЦЕССЕ ОЧИСТКИ ВОДЫ... ..	221
<b>О.В. ТИХОНОВА, О.В. КОНДРАШОВА, Г.Г. ПЕЧУРИНА, Ю.А. ЖИГУЛИНА</b> САНИТАРНО-БЫТОВОЕ ОБСЛУЖИВАНИЕ: ПРАВОВОЕ РЕГУЛИРОВАНИЕ И РЕАЛИЗАЦИЯ НА ОБУВНОМ ПРЕДПРИЯТИИ.....	224
<b>В.А. ХРУНОВ</b> РОЛЬ ПРОЦЕССОВ МАССОПЕРЕНОСА В СИСТЕМЕ ПРОИЗВОДСТВЕННОЙ И ЭКОЛОГИЧЕСКОЙ БЕЗОПАСНОСТИ.....	226
<b>Н.В. ЯКУТИНА, А.Н. АМЕЛЯКИНА, О.Г. ЛЮБСКАЯ</b> ФОРМИРОВАНИЕ МИКРОКЛИМАТА ПОВЫШЕННОЙ КОМФОРТНОСТИ РАБО- ЧЕЙ ОДЕЖДОЙ ИЗ НАТУРАЛЬНЫХ ТКАНЕЙ.....	230

**СЕКЦИЯ 3. УПРАВЛЕНИЕ И ОПТИМИЗАЦИЯ ТЕХНОЛОГИЧЕСКИХ ПРОЦЕССОВ  
БАЗОВЫХ ОТРАСЛЕЙ ПРОМЫШЛЕННОСТИ.  
ВЫДАЮЩИЕСЯ ИНЖЕНЕРЫ РОССИИ XX ВЕКА**

<b>А.В. КУЗЬМИН, К.К. СПЕРАНСКИЙ</b> ГИДРОАВТОЖИР – ПЕРСПЕКТИВНЫЙ ВИД АВИАТРАНСПОРТА ДЛЯ УСЛОВИЙ КРАЙНЕГО СЕВЕРА.....	233
<b>Е.И. АКУЛИНИН, А.А. ИШИН, С.А. СКВОРЦОВ, Д.С. ДВОРЕЦКИЙ, С.И. ДВОРЕЦКИЙ</b> УПРАВЛЕНИЕ ПРОЦЕССОМ АДСОРБЦИОННОГО РАЗДЕЛЕНИЯ ГАЗОВОЙ СМЕСИ И ПОЛУЧЕНИЯ ВОДОРОДА.....	237
<b>И.В. АНЦИФИРОВА, Л.П. БАБЕНЦОВА</b> ОРГАНИЗАЦИЯ КОНТРОЛЯ КАЧЕСТВА ПРОЦЕССА СЕЛЕКТИВНОГО ЛАЗЕР- НОГО СПЕКАНИЯ НА МАШИНОСТРОИТЕЛЬНОМ ПРОИЗВОДСТВЕ.....	242
<b>Т.Д. АРХИПОВА</b> ТОПОГРАФО-ГЕОДЕЗИЧЕСКОЕ ОБЕСПЕЧЕНИЕ СЕЙСМОРАЗВЕДОЧНЫХ РА- БОТ.....	246
<b>Б.В. ГУСЕВ, А.А. СПЕРАНСКИЙ, К.К. СПЕРАНСКИЙ</b> ВВЕДЕНИЕ В СИСТЕМУ ТЕХНОЛОГИЧЕСКИХ УКЛАДОВ.....	250
<b>Б.В. ГУСЕВ, Е.А. МАНДРЫКА, А.А. СПЕРАНСКИЙ, М.Е. МАНДРЫКА</b> ПРОГРАММА «ИНДУСТРИЯ ПРОДУКТОВ ЗДОРОВОГО ПИТАНИЯ РОССИИ 2017-2030 ГГ.».....	254
<b>П.В. ГРИГОРЬЕВА, Д.А. ЧЕРЕНЦОВ, К.С. ВОРОНИН</b> МИНИМИЗАЦИЯ ЗАТРАТ ПРИ ПРОКЛАДКЕ ТРУБОПРОВОДА С ПОМОЩЬЮ АЛГОРИТМА, УЧИТЫВАЮЩЕГО ТОПОГРАФИЧЕСКИЕ ОСОБЕННОСТИ.....	258

<b>Н.Н. КОЛЧИН, А.Г. ПОНОМАРЕВ, А.Г. АКСЕНОВ</b> РАЗВИТИЕ ОТЕЧЕСТВЕННОГО СЕЛЬСКОХОЗЯЙСТВЕННОГО МАШИНОСТРОЕНИЯ – ВАЖНЕЙШАЯ НЕОТЛОЖНАЯ ГОСУДАРСТВЕННАЯ ЗАДАЧА.....	261
<b>А.В. КРЫЛОВ, Т.П. ТУЦКАЯ, Ю.Г. ФОМИН</b> ОПРЕДЕЛЕНИЕ ПОПРАВочНЫХ КОЭФФИЦИЕНТОВ ДЛЯ РАСЧЕТА МОЩНОСТИ НА ПРИВОД ВАЛКОВОЙ МАШИНЫ.....	268
<b>А.А. МАКАРОВ, П.Л. ПЛАКСИН</b> ИМИТАЦИОННОЕ МОДЕЛИРОВАНИЕ СИСТЕМЫ УПРАВЛЕНИЯ АСИНХРОННЫМ ЭЛЕКТРОПРИВОДОМ СТАЦИОНАРНОЙ ЛЕНТОЧНОЙ РАСКРОЙНОЙ МАШИНЫ.....	270
<b>А.А. МАКАРОВ</b> РЕАЛИЗАЦИЯ ПЛК НА БАЗЕ МИКРОКОНТРОЛЛЕРА PIC16F648A.....	273
<b>Н.В. МОКРОВА, Г.А. КАРДАШЕВ</b> МОДЕРНИЗАЦИЯ ВЫСОКОТЕХНОЛОГИЧНЫХ АВТОМАТИЗИРОВАННЫХ ПРОИЗВОДСТВ ХИМИЧЕСКОЙ ТЕХНОЛОГИИ.....	274
<b>В.А. НАУМОВ</b> МАТЕМАТИЧЕСКОЕ МОДЕЛИРОВАНИЕ ПРИ ПОДБОРЕ ПАРАМЕТРОВ СКВАЖИННЫХ НАСОСОВ.....	279
<b>В.Ю. НЕВИНИЦЫН, Д.В. ВИНОГРАДОВ, А.Н. ЛАБУТИН</b> СИНТЕЗ И МОДЕЛИРОВАНИЕ СИСТЕМЫ УПРАВЛЕНИЯ ИЗОТЕРМИЧЕСКИМ РЕАКТОРОМ НА БАЗЕ ПРОГРАММИРУЕМОГО КОНТРОЛЛЕРА.....	282
<b>В.Ю. НЕВИНИЦЫН, Л.С. ГОРДЕЕВ, Е.Л. ГОРДЕЕВА, А.Н. ЛАБУТИН</b> РЕСУРСОСБЕРЕГАЮЩЕЕ УПРАВЛЕНИЕ ХИМИЧЕСКИМ РЕАКТОРОМ С ПРИМЕНЕНИЕМ СИНЕРГЕТИЧЕСКОГО ПОДХОДА.....	286
<b>В.Ю. НЕВИНИЦЫН, А.В. КУКУШКИН, Г.В. ВОЛКОВА, А.Н. ЛАБУТИН</b> АНАЛИТИЧЕСКИЙ СИНТЕЗ АЛГОРИТМОВ УПРАВЛЕНИЯ ЖИДКОФАЗНЫМ РЕАТОРОМ ПРИ ПРОВЕДЕНИИ ТИПОВЫХ РЕАКЦИЙ.....	291
<b>В.Ю. НЕВИНИЦЫН, А.Н. ЛАБУТИН, Г.В. ВОЛКОВА</b> СИНТЕЗ РОБАСТНОГО АЛГОРИТМА СТАБИЛИЗАЦИИ ТЕМПЕРАТУРЫ В ХИМИЧЕСКОМ РЕАКТОРЕ.....	296
<b>С.А. НИКОЛАЕНКО, А.С. ЛЕБЕДЕВ</b> РАЗРАБОТКА СИСТЕМЫ АВТОМАТИЧЕСКОГО УПРАВЛЕНИЯ ЛИНИИ ЗАГРУЗКИ БУНКЕРОВ В МУКОМОЛЬНОМ ПРОИЗВОДСТВЕ.....	301
<b>С.А. ПАРАЕВ, В.И. ИВАНОВ, Г.А. КАРДАШЕВ, Н.В. ЮРГЕНСОН, И.С. ГЛОТОВА</b> ОРГАНИЗАЦИЯ ТЕХНИЧЕСКОГО ДИАГНОСТИРОВАНИЯ, РЕМОНТА И РЕКОНСТРУКЦИИ ОБОРУДОВАНИЯ ХИМИЧЕСКИХ ПРОИЗВОДСТВ.....	306
<b>В.К. ПОПОВ</b> ГАЗОВАЯ ЦЕМЕНТАЦИЯ СТАЛИ ПРИ ПРЯМОЙ ГЕНЕРАЦИИ ПЕЧНОЙ АТМОСФЕРЫ.....	311
<b>М.В. ПЫРКОВА</b> ВЛИЯНИЕ СТРОЕНИЯ АКТИВНЫХ КРАСИТЕЛЕЙ НА КАЧЕСТВО ПЕЧАТНОГО РИСУНКА НА ПЛАЗМООТРАБОТАННОЙ ПОЛУШЕРСТЯНОЙ ТКАНИ.....	314
<b>И.В. СОЛОВЬЕВ, Ю.А. ТЕМПЕЛЬ, О.А. ТЕМПЕЛЬ</b> ПОДХОД К УПРАВЛЕНИЮ РАЗМЕРНОЙ ТОЧНОСТЬЮ ОБРАБОТКИ ЗАГОТОВОК НА СТАНКАХ С ЧИСЛОВЫМ ПРОГРАММНЫМ УПРАВЛЕНИЕМ.....	317
<b>В.Ю. ТУХАНОВА, И.С. ЕРЕСЬКО</b> ПРОБЛЕМЫ ИНЖЕНЕРНОГО КОНФЕКЦИОНИРОВАНИЯ И ПУТИ ИХ РЕШЕНИЯ	320
<b>Н.Е. ФЕДОРОВА, С.А. ГОЛАЙДО</b> ПЕННОЕ ЭМУЛЬСИРОВАНИЕ ПОЛУФАБРИКАТА ДЛЯ СНИЖЕНИЯ НЕРОВНОТЫ АППАРАТНОЙ ПРЯЖИ.....	322
<b>А.И. ШИЛЯЕВ, Н.И. АКАТОВ, И.В. АНЦИФИРОВА</b> СОЗДАНИЕ СИСТЕМЫ АВТОМАТИЗИРОВАННОЙ ФОРМАЛИЗОВАННОЙ ЭКСПЕРТИЗЫ ПРОЕКТОВ.....	325

<b>А.Б. ВИННИКОВ</b> РЕАЛИЗАЦИЯ ОБЩЕСТВЕННОГО ПРОЕКТА РЕГИОНАЛЬНОГО ИНЖЕНЕРНОГО СОВЕТА ТЮМЕНСКОЙ ОБЛАСТИ «ФОРМИРОВАНИЕ ПРОФЕССИОНАЛЬНОЙ КОМПЕТЕНЦИИ ИНЖЕНЕРА, КАК СПОСОБ СТАНОВЛЕНИЯ САМОДОСТА- ТОЧНОГО СПЕЦИАЛИСТА».....	329
<b>Б.И. КУДРИН</b> О НЕКОТОРОЙ ПРАКТИКЕ РЕАЛИЗАЦИИ РЕФОРМ А.Н. КОСЫГИНА И СТРА- ТЕГИИ ПЕРЕСТРОЙКИ ЭКОНОМИКИ РОССИИ В БЛИЖАЙШЕЕ ДЕСЯТИЛЕТИЕ..	332
<b>Н.В. ЛОБАНОВ</b> ИНЖЕНЕРНОЕ И НАУЧНО-ПЕДАГОГИЧЕСКОЕ НАСЛЕДИЕ ПРОФЕССОРА А.М. БЕРКЕНГЕЙМА.....	336
<b>Н.В. ЛОБАНОВ</b> И ОДНИ В ПОЛЕ ВОИН: ИНЖЕНЕРНЫЙ ТАЛАНТ Н.И. ГАЛЬПЕРИНА.....	341
<b>Т.Ю. НЕЧАЕВА</b> В.Г. ШУХОВ – ИНЖЕНЕР, АРХИТЕКТОР, ИЗОБРЕТАТЕЛЬ.....	344

**СЕКЦИЯ 1.  
НАУЧНЫЕ ИССЛЕДОВАНИЯ, ПРОЕКТИРОВАНИЕ  
И КОНСТРУКТИВНОЕ ОФОРМЛЕНИЕ ТЕХНОЛОГИЧЕСКИХ  
ПРОЦЕССОВ БАЗОВЫХ ОТРАСЛЕЙ ПРОМЫШЛЕННОСТИ**

УДК 631.8.022.3

**ВОЗМОЖНЫЕ ЭКОНОМИЧЕСКИЕ ЭФФЕКТЫ ОТ ПОЛУЧЕНИЯ  
И ПРИМЕНЕНИЯ АЗОТСОДЕРЖАЩИХ УДОБРЕНИЙ ПОВЫШЕННОГО  
КАЧЕСТВА, ПРОИЗВОДИМЫХ ПО ПРЕДЛАГАЕМЫМ ГИБКИМ  
ТЕХНОЛОГИЯМ**

**POSSIBLE ECONOMIC EFFECTS FROM RECEIVING AND APPLICATION  
OF NITROGEN-CONTAINING FERTILIZERS OF IMPROVED QUALITY  
PRODUCED BY PROPOSED FLEXIBLE TECHNOLOGYS**

**Юлия Александровна Таран, Виктория Олеговна Стрельникова  
Julija Aleksandrovna Taran, Viktorija Olegovna Strelnikova**

*Московский технологический университет, Россия, Москва  
Moscow Technological University, Russia, Moscow  
(e-mail: taran\_yu@mirea.ru, bespalovavo@yandex.ru)*

*Аннотация:* Производство и применение удобрений повышенного качества, полученных на основе приллированных продуктов с наполнителями, либо «догранулированных» последними, даёт значительный экономический эффект от снижения потерь при транспортировке, хранении, внесении, от вымывания и нитрификации, а также за счёт повышения урожайности и реализации её.

*Abstract:* The production and use of improved quality fertilizers, obtained on the basis of prilled granules with fillers or granules obtained by “fattening” technology powdered with fillers, can yield a significant economic gain from reducing losses during transportation, storage, from leaching and nitrification, and also through higher yields.

*Ключевые слова:* азотное удобрение, гранулы с повышенным качеством, потери удобрения, урожайность, приллирование с наполнителями, «догранулирование».

*Keywords:* nitrogen fertilizer of improved quality, fertilizer losses, yield, prilling with fillers, fattening

Повышение показателей качества минеральных удобрений включает широкую линейку их состава, улучшение их физико-химических и физико-механических свойств [1-4]. Такие гранулы обладают статической прочностью не менее 26–30 Н/гранулу и укрупненным грансоставом  $d_{гр} = 3\div 5$  мм, не содержат пылевидных частиц, в случае аммиачной селитры и удобрений на её основе: обладают устойчивостью к термическим циклам нагрев↔охлаждение  $-20^{\circ}\text{C}\leftrightarrow 60^{\circ}\text{C}$ , пониженной слеживаемостью продукта не более 30 Па. Они имеют сферическую форму и гладкую поверхность (без дефектов, трещин и шероховатостей), хорошо смачиваемую расплавом (раствором) капсулянта (в случае капсулирования). Потери минеральных удобрений складываются из потерь при производстве, транспортировке, хранении (2–5%), при внесении от вымывания и нитрификации (от 30 до 70%). Удобрения с повышенными качествами способствуют росту урожайности с/х культур [5], в том числе за счёт добавок в составе удобрений, улучшающих физические, химические и механические свойства почвы и сбалансированности их под тип растений. При оценке экономического эффекта от применения удобрений повышенного качества, учитывали и эффект от повы-

шения урожайности с/х культур в сравнении с применением традиционных удобрений (фракция 2÷3 мм, статическая прочность 10 Н/гранулу).

Нами исследуются продукты на основе аммиачной селитры, карбамида и NPK-удобрения, соответствующие требованиям комиссии ЕС [5]: укрупнённые гранулы для внутрипочвенного внесения (основная фракция 4÷5 мм, статическая прочность 36 Н/гранулу); гранулы, пригодные для капсулирования 2 об. % полимерной оболочкой; известково-аммиачная селитра (CAN) (28% N, основная фракция 3÷4 мм, статическая прочность 38 Н/гранулу); NЦ-удобрение (28% N, основная фракция 3÷4 мм, статическая прочность 35 Н/гранулу) и NS-удобрения (7% S, основная фракция 3÷4 мм, статическая прочность 39 Н/гранулу), содержащие помимо азота соответственно цеолиты, серу (в виде  $SO_4^{2-}$ ). При производстве и использовании удобрений с повышенными качественными показателями, потери по сравнению с выпускаемыми продуктами в 2–4 раза ниже при транспортировке и хранении, потери от неравномерности влаги, вымывания, нитрификации ниже в 2–3 раза у не капсулированных гранул и до 5 раз – у капсулированных. Повышение урожайности зерновых и овощных культур при использовании удобрений, соответствующих требованиям комиссии ЕС, составляет по нашим и литературным данным [5] на  $12\% \pm 5\%$  с вероятностью 90%. Укрупнённые и капсулированные гранулы благодаря медленному растворению в почве, снижению потерь, равномерности внесения, меньшему агрохимическому воздействию на плодородный слой обеспечивают минимальный рост урожайности до  $20\% \pm 5\%$  с вероятностью 90%.

При внесении CAN, NЦ, NS-удобрений наблюдалось повышение урожайности овощных культурах на  $15–25\% \pm 5\%$  с вероятностью 90%. Суммарный экономический эффект от снижения потерь и реализация повышения урожайности при производстве и применении предлагаемых удобрений представлен в табл. 1. Не говоря о том, что удобрения с повышенными качественными показателями продукта на  $15–25\% \pm 5\%$  с вероятностью 90% выше при одинаковой себестоимости в сравнении с традиционными удобрениями, не облагаются рядом пошлин в странах ЕС, что обеспечивает производителю рыночные преимущества и дополнительный финансовый эффект.

Удобрения с повышенными качественными показателями можно получать реконструкцией действующих производств гранулированных минеральных удобрений приллированием, путём пристройки необходимого узла для введения наполнителей и добавок.

**Таблица 1. Суммарный экономический эффект от снижения потерь и повышения урожайности при производстве и применении удобрений повышенного качества**

Основные характеристики продукта	Суммарный эконом. эффект, тыс.руб./т		
	АС	Карбамид	NPK
ГОСТ 2-2013, 2081-2010 или ТУ Основная фракция 2÷3 мм Статическая прочность 10 Н/гранулу	-		
Продукт соответ-ет требованиям ЕС от 2002 г. Основная фракция 3÷4 мм Статическая прочность 26 Н/гран	9–10	10–11	10–11
Укрупнённые гранулы для внутрипочвенного внесения Основная фракция 4÷5 мм Статическая прочность 36 Н/гранулу	15–16	15–16	16–17
Гранулы соответ-ют требованиям ЕС капсулирова-ны 2% (об.) полимерной оболочкой	16–17	16–18	17–18
CAN-28% N, полученная окатыванием Основная фракция 3÷4 мм Статическая прочность 38 Н/гранулу	12–13	-	-

НЦ – удобрение (АС + цеолит (перлит)) – 28% N Основная фракция 3÷4 мм Статическая прочность 35 Н/гранулу	19–20	-	-
NS – удобрение (АС + (NH <sub>4</sub> ) <sub>2</sub> SO <sub>4</sub> ) – 7% S Основная фракция 3÷4 мм Статическая прочность 39 Н/гранулу	12–13	-	-

Для улучшения качества аммиачной селитры мы предложили [7, 9, 10] и применяли структурирующие, водоотнимающие, эмульгирующие, кондиционирующие, порообразующие и другие добавки [3-5]. Аммиачную селитру (АС) с регулируемым содержанием азота (CAN, НЦ, NP, ASN, NK и др.) получали введением в плав порошкообразных (~ 200 мкм) наполнителей: мел, доломит, известняк, природный цеолит, фосфат аммония, сульфат аммония, сульфат калия и другие [1-3, 7-10] по разработанной нами технологии «fattening» [9].

На рис. 1 приведена общая схема реконструкции производства приллированной АС, включающая блоки введения всех предложенных добавок и наполнителей, а на рис. 2 частный случай реконструированной технологической схемы для выпуска ПАС с использованием технологии «fattening» [10].

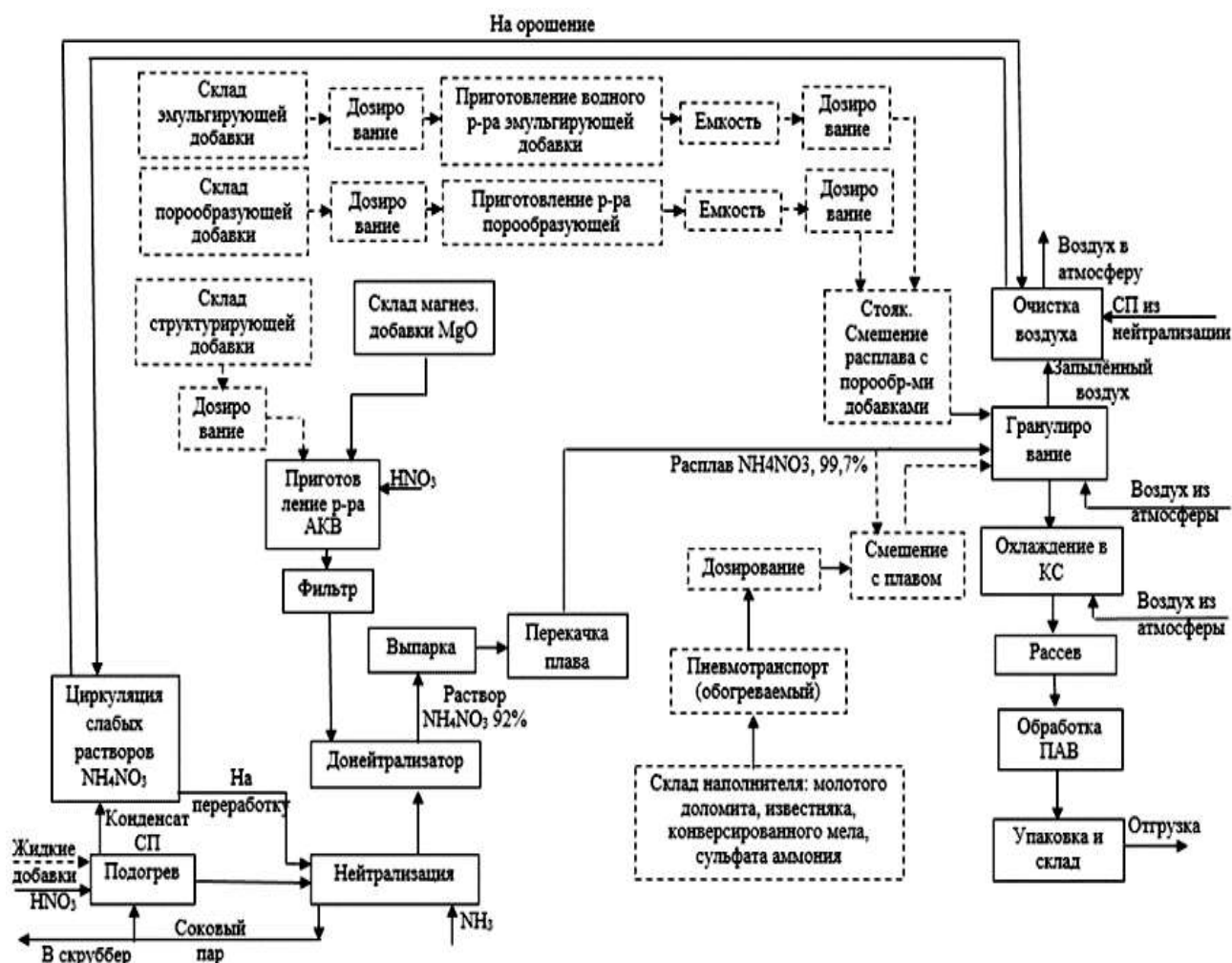
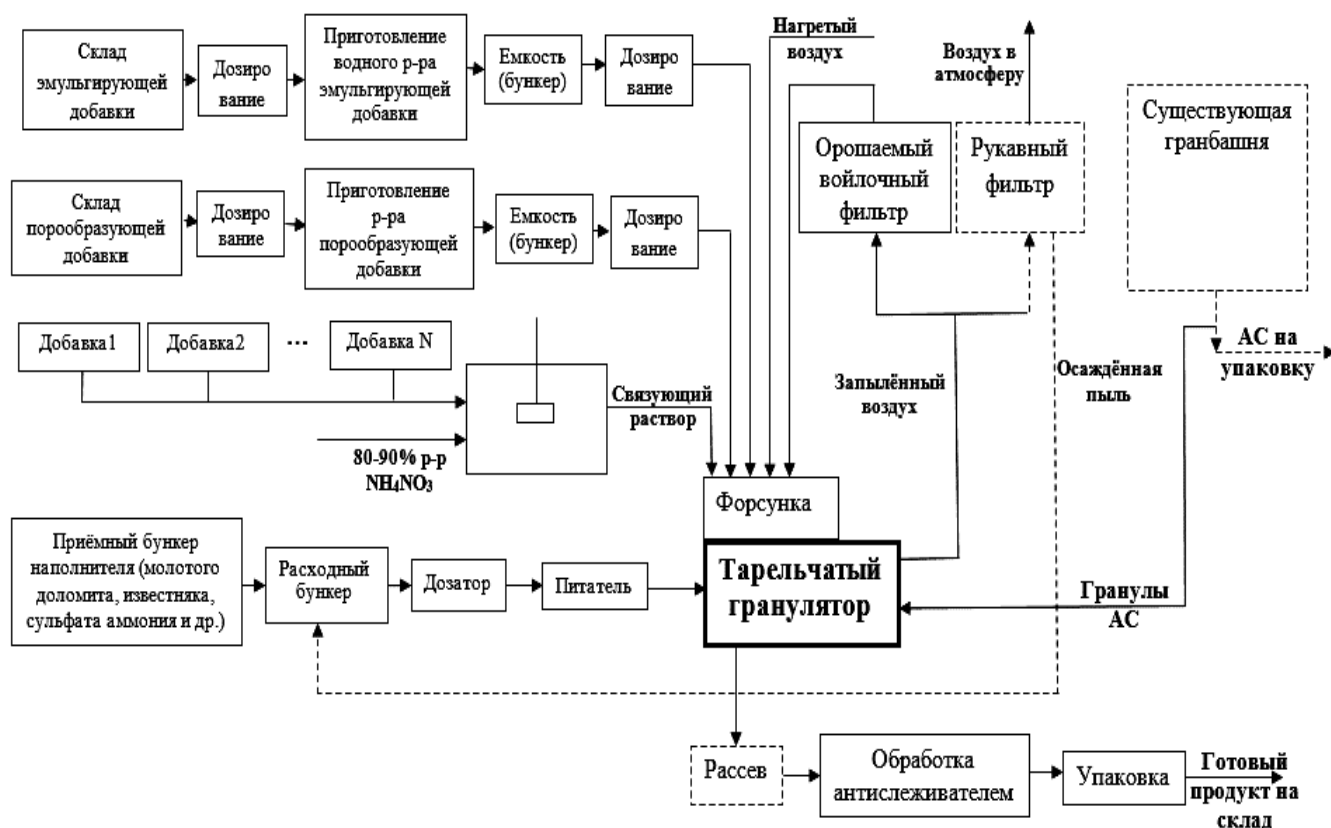


Рис. 1. Реконструкции производства приллированной аммиачной селитры под выпуск селитры с наполнителями и ПАС



**Рис. 2. Принципиальная блок-схема реконструкции производства аммиачной селитры под выпуск догранулированной («fattening») аммиачной селитры с добавками и наполнителями или ПАС**

Данные технологические решения были апробированы на некоторых отечественных предприятиях [3, 10]. Проведенные оценки показали, что реконструкцию иногда можно проводить без остановки производства, а затраты окупаются менее, чем за 0,5 года. Предложенная и апробированная технология «догранулирования» (fattening) включает окатывание внешнего ретура (приллированных гранул основных удобрений) в спаренных тарельчатых грануляторах диаметром 2–2,5 м, мелкодисперсным не более 200 мкм наполнителями местными и применяемыми в производстве удобрений с использованием в качестве связующего 80-90% раствора продукта, модифицированного комплексными добавками. Сформированные гранулы размером 3–3,5 мм без сушки, отсева и возврата ретура поступают на стадию обработки антислеживателями, упаковку и склад. Имеются разработки для сходных производств карбамида и NPK-удобрения, варьируемого состава.

#### Список литературы

1. Чернышов А.К., Левин Б.В., Туголуков А.В. и др. Аммиачная селитра: свойства, производство применение. М.: ИНФОХИМ, 2009. 544 с.
2. Иванов М.Е., Олевский В.М., Поляков В.Ю. и др. Производство аммиачной селитры в агрегатах большой единичной мощности. М.: Химия, 1990. 288 с.
3. Таран А.Л. Теория и практика процессов гранулирования расплавов и порошков. Дис. ... докт. техн. наук. М.: МИТХТ, 2001. 487с.
4. Горловский Д.М., Альтшуллер Л. Н., Кучерявый В. И. Технология карбамида. Л.: Химия, 1981. 320 с.
5. Чухина О.В., Усова К.А. Влияние удобрений на урожайность и кормовую ценность картофеля // Молочнохозяйственный вестник. 2013. №2. С. 17–24.
6. Commission of the European communities, Brussels, 14.09.2001/02 12(COD) Volume 1, Regulation of the European parliament and of the council, relating to fertilizers, Annex 1 – List of types of EC fertilizers.

7. Таран Ю.А. Разработка и анализ процессов гранулирования расплавов с использованием экологически безопасных энергосберегающих схем. Дис. ... канд. техн. наук. М.: МИТХТ, 2011. 254 с.

8. Таран А.Л., Долгалёв Е.В., Таран Ю.А. Математическое описание процесса гранулирования известково-аммиачной селитры в башнях // Химическая технология. 2007. Т. 8. №8. С. 376–380.

9. Таран А.Л., Таран А.В., Таран Ю.А. Способ получения гранулированного сложного минерального удобрения. Патент на изобретение № 2407721. Кл. МПК-C05C1/00, C05G1/00, C05C9/00. 27.12.09.

10. Таран А.Л., Конохова Н.В., Кучинский В.Е., Таран Ю.А., Д.С. Яковлев, Д.А. Кузина, Титова И.П. Предложения по реконструкции агрегатов производства аммиачной селитры под производство пористой аммиачной селитры и аммиачной селитры с наполнителями // Вестник МИТХТ. 2009. Т. 4. № 6. С. 41–45.

УДК 687.052

**РАСЧЕТ ДИНАМИЧЕСКИХ РЕАКЦИЙ В СОЧЛЕНЕНИЯХ  
 ГИБКО-ШАТУННОГО МЕХАНИЗМА  
 CALCULATION OF DYNAMIC REACTIONS IN THE JOINTS  
 OF THE FLEXIBLE-CONNECTING MECHANISM**

**Владимир Фатекович Абрамов, Владимир Николаевич Соколов,  
 Владимир Васильевич Сторожев  
 Vladimir Fatekovich Abramov, Vladimir Nikolaevich Sokolov,  
 Vladimir Vasilyevich Storozhev**

*Российский государственный университет имени А.Н. Косыгина (Технологии. Дизайн.  
 Искусство), Россия, Москва  
 The Kosygin State University of Russia, Moscow  
 (e-mail: pr-mechanica@mail.ru)*

*Аннотация:* Разработана методика расчета динамических реакций в сочленениях гибко-шатунного механизма ножа передвижных раскройных машин.

*Abstract:* The developed technique for calculating dynamic reactions in the joints of the flexible-connecting mechanism of the knife of mobile cutting machines is presented.

*Ключевые слова:* гибко-шатунный, сочлененный, методика расчета реакций в шарнирах.

*Keywords:* flexible, articulated, method of calculation of reactions in hinges.

В соответствии с принятой методикой приближенного решения динамических реакций в сочленениях гибко-шатунного механизма определяются как геометрическая сумма статических реакций при поперечном изгибе шатуна и динамических реакций в обычном кривошипно-ползунном механизме с жесткими звеньями [1]. Ниже изложен расчет динамических реакций в условном гибко-шатунном механизме.

Расчетная схема приведена на рис. 1. Здесь  $OA = r$  – кривошип,  $AB = l$  – шатун,  $OB = xv = L$  – расстояние от оси, шатуна до направляющей, углы  $\varphi$  и  $\Psi$  отсчитываются против часовой стрелки от оси  $x$ ,  $\varphi = \omega t$ ,  $\omega = \text{const}$ . При этом  $L = \text{const}$ ,  $l = l(t)$ , звенья считаются абсолютно жесткими. Определение реакций проведем методом кинетостатики.

Используя метод замкнутого векторного многоугольника, принятый в ТММ, свяжем со звеньями рассматриваемого кривошипно-ползунного механизма направление отрезки-векторы. Тогда согласно рис. 1 будет:



$$\bar{r} + \bar{l} = \bar{x}_B \quad (1)$$

Центр масс  $S$  делит длину звена в зависимости от однородности стержней на отрезки  $AS$  и  $OS$ , находящиеся в соотношении  $AS = kOA$ , где  $k$  – весовой коэффициент,  $AO$  – длина звена. В рассматриваемом случае на первом этапе можно принять  $ki = 1$ , для всех звеньев, тогда

$$l_{S_1} = \frac{1}{2}\bar{r}; \quad \bar{l}_{S_2} = \bar{r} + \frac{1}{2}\bar{l}.$$

Формально соотношения между геометрическими параметрами схемы на рис. 1 можно получить из векторного равенства (1), но в данном случае это проще сделать с помощью известных теорем. По теореме косинусов из  $\triangle AOB$  получаем:

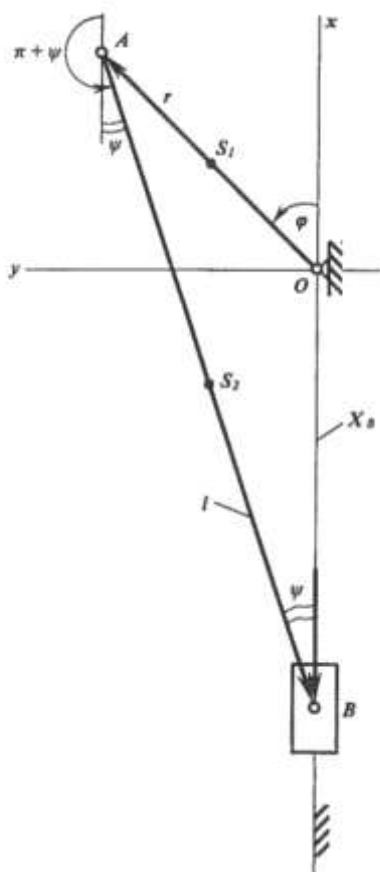
$$l^2 = L^2 + r^2 - 2Lr \cos(\pi - \varphi) = L^2 + r^2 + 2Lr \cos \varphi.$$

Откуда

$$l = \sqrt{L^2 + r^2 + 2Lr \cos \varphi}.$$

Нижний индекс  $i$  опускаем для сокращения записи. По теореме синусов будет

$$\frac{r}{\sin \psi} = \frac{l}{\sin(\pi - \varphi)}; \quad \sin \psi = \frac{r}{l} \sin \varphi \quad (2)$$



**Рис. 1. Расчетная схема механизма**

Для применения метода кинетостатики следует ввести в расчет главные векторы и главные моменты сил инерции:

$$\bar{R}_1^u = -m_1 \bar{a}_{S_1}, \bar{R}_2^u = -m_2 \bar{a}_{S_2}, \bar{R}_3^u = -m_B \bar{a}_B, M_{S_2}^u = -J_{S_2} \ddot{\psi}, \quad (3)$$

где  $m_1$  – масса кривошипа;  $m_2$  – масса условного шатуна;  $m_B$  – масса условного ползуна;  $J_{S_2}$  – момент инерции шатуна около оси, проходящий через его центр масс  $S_2$  перпендикулярно плоскости чертежа;  $\bar{a}_{S_1}$ ,  $\bar{a}_{S_2}$ ,  $\bar{a}_{S_B}$  – ускорения соответствующих точек.

Физически нож движется, и поэтому в расчетах надо рассматривать  $\bar{x}_B$  как некоторый переменный вектор, характеризующий движение условного ползуна с шарниром  $B$ . Задача решается приближенно, поэтому далее  $l(\varphi) = l(t_i)$  трактуется нами как мгновенная расчетная длина условного шатуна, рассматриваемая как некоторая постоянная величина для данного положения кривошипа. При этом каждый раз при расчете ползун находится в положении  $B$ .

В связи со сказанным формулы далее будут получены для  $l = l(\varphi) = \text{const}$ . Естественно, что все формулы и рассуждения годятся для известного обычного кривошипно-ползунного механизма.

Найдем название выше компоненты (3). Очевидно

$$\bar{a}_{S_1} = \bar{l}_{S_1} = \frac{1}{2} \bar{r}, \bar{a}_{S_2} = \bar{l}_{S_2} = \ddot{r} + \frac{1}{2} \ddot{l}, \bar{a}_B = \bar{x}_B = \ddot{r} + \ddot{l}$$

Согласно рис. 2 имеем

$$\ddot{r} = \bar{i}(r \cos \varphi) + \bar{j}(r \sin \varphi), \ddot{l} = \bar{i}[l \cos(\pi + \psi)] + \bar{j}[l \sin(\pi - \psi)] \equiv \bar{i}(-l \cos \psi) + \bar{j}(-l \sin \psi),$$

откуда следует

$$\ddot{r} = \bar{i}(-r\omega^2 \cos \varphi) - \bar{j}(-r\omega^2 \sin \varphi), \ddot{l} = \bar{i}l(\cos \psi \dot{\psi}^2 + \sin \psi \ddot{\psi}) + \bar{j}l(\sin \psi \dot{\psi}^2 - \cos \psi \ddot{\psi})$$

Вспользуемся далее соотношением (2). Из последнего вычисляя  $\cos \psi$ :

$$\cos \psi = \sqrt{1 - \sin^2 \psi} = \sqrt{1 - \left(\frac{r}{l}\right)^2 \sin^2 \varphi}.$$

Кроме того, дифференцируя левую и правую часть по  $t$  и делая некоторые преобразования, находим:

$$\frac{d^2 \sin \psi}{dt^2} = \frac{d^2}{dt^2} \left( \frac{r}{l} \sin \varphi \right) = -\frac{r}{l} \omega^2 \sin \varphi;$$

$$\cos \psi \dot{\psi} = \frac{r}{l} \omega \cos \varphi; \quad \dot{\psi} = \frac{r \cos \varphi}{l \cos \psi};$$

$$\ddot{\psi} = \left( \frac{r\omega}{l} \right) \left( \frac{-\omega \sin \varphi \cos \varphi + \cos \varphi \sin \psi \ddot{\psi}}{\cos^2 \psi} \right),$$

тогда 
$$\ddot{x}_B = \bar{i}(\ddot{r}_x + \ddot{l}_x) \equiv \bar{i}(-r\omega^2 \cos \varphi + \cos \psi \dot{\psi}^2 + \sin \psi \ddot{\psi}).$$

С расчетом на использование ЭВМ теперь можно записать:

$$\bar{R}_1^u = \bar{i}R_{1x}^u + \bar{j}R_{1y}^u; \quad \bar{R}_2^u = \bar{i}R_{2x}^u + \bar{j}R_{2y}^u; \quad \bar{R}_3^u = \bar{i}R_{3x}^u,$$

где

$$R_{1x}^u = -\frac{1}{2} m_1 \ddot{r}_x; \quad R_{1y}^u = -\frac{1}{2} m_1 \ddot{r}_y;$$

$$R_{2x}^u = -m_2 \left( \ddot{r}_x + \frac{1}{2} \ddot{l}_x \right); \quad R_{2y}^u = -m_2 \left( \ddot{r}_y + \frac{1}{2} \ddot{l}_y \right); \quad R_{3x}^u = -m_B (\ddot{r}_x + \ddot{l}_x)$$

$$\ddot{r}_x = -r\omega^2 \cos \varphi; \quad \ddot{r}_y = -r\omega^2 \sin \varphi;$$

$$\ddot{l}_x = l(\cos \psi \dot{\psi}^2 + \sin \psi \ddot{\psi}); \quad \ddot{l}_y = r\omega^2 \sin \varphi.$$

Согласно методу кинестатика введем силы тяжести, силы и моменты сил инерции, сделаем мысленные разрезы по шарнирам  $O$ ,  $A$  и по направляющей ползуна и заменим действие связей их реакциями. Последние будем представлять в виде их составляющих по осям координат. Размер по шарниру  $B$  делать не будем, т.к. физически в гибко-шатунном механизме этого шарнира нет, и вычисление реакций в нем не имеет смысла.

Расчетное нагружение звеньев показано на рис. 2. Здесь  $x_0, y_0, x_A, y_A$  искомые составляющие,  $N$  – нормальная реакция в направляющей, которая может быть использована для уточнения величины силы сухого трения,  $M_{06}$  – движущий момент или момент двигателя,  $F_0$  – суммарная сила резания и сухого трения,  $P_1, P_2, P_3$  – силы тяжести,  $P_1 = m_1g$ ,  $P_2 = m_2g$ ,  $P_3 = m_3g$ . При этом предполагается, что линии действия сил  $P_3, N, F_0, R_{3x}^u$  проходят через точку  $B$ .

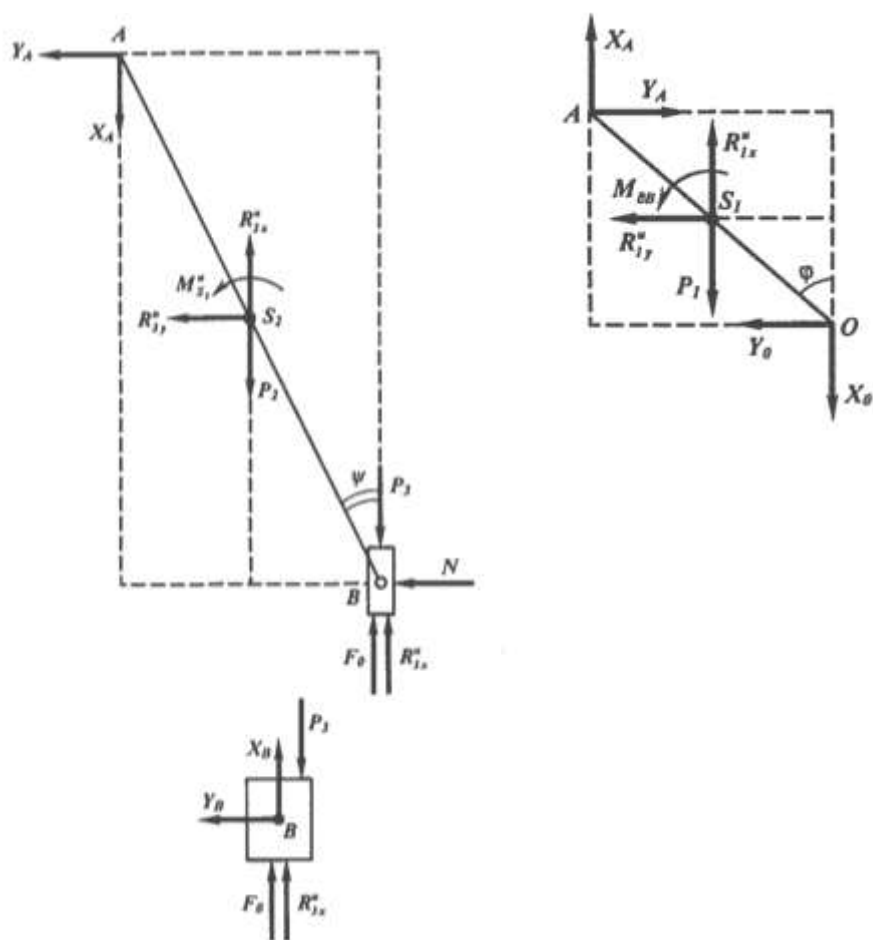


Рис. 2. Схема нагружения звеньев

Запишем уравнение кинестатики для звена  $AB$  с ползуном:

$$\begin{cases} \sum F_{kx} = -x_A + R_{2x}^u - P_2 - P_3 - F_0 + R_{3x}^u = 0, \\ \sum F_{ky} = y_A + R_{2y}^u + N = 0 \\ \sum m_B(F_k) = x_A l \sin \psi + y_A l \cos \psi + \\ + R_{2y}^u \frac{l}{2} \cos \psi + M_{S_2}^u + (P_2 - R_{2x}^u) \frac{l}{2} \sin \psi = 0 \end{cases} \quad (4)$$

для звена  $OA$ :

$$\begin{cases} \sum F_{kx} = x_A + R_{1x}^u - P_1 - x_0 = 0, \\ \sum F_{ky} = -y_A + R_{1y}^u + y_0 = 0 \\ \sum m_0(\bar{F}_k) = M_{\delta\epsilon} - x_A r \sin \varphi - y_A r \cos \varphi + \\ + R_{1y}^u \frac{r}{2} \cos \varphi + (P_1 - R_{1x}^u) \frac{r}{2} \sin \varphi = 0 \end{cases} \quad (5)$$

Решения систем (4) и (5) записываются сразу:

$$\begin{cases} x_A = R_{2x}^u + R_{3x}^u + F_0 - P_2 - P_3, \\ y_A = -\frac{1}{l \cos \psi} \left[ x_A l \sin \psi + M_{S_1}^u + R_{2y}^u \frac{l}{2} \cos \psi + (P_1 - R_{2x}^u) \frac{l}{2} \sin \psi \right] \\ N = -y_A - R_{2y}^u, \\ x_0 = x_A + R_{1x}^u - P_1, y_0 = y_A - R_{1y}^u \\ M_{\delta\epsilon} = x_A r \sin \varphi + y_A r \cos \varphi - R_{1y}^u \frac{r}{2} \cos \varphi - (P_1 - R_{1x}^u) \frac{r}{2} \sin \varphi \end{cases} \quad (6)$$

В исследуемом механизме  $|\psi| < \pi/2$  в любом положении, поэтому никаких особенностей в решениях (6) не возникает. Трение в сочленениях мало, не учитывается. Анализ величин позволит оценить требуемую мощность приводного двигателя.

Найдя числовые значения величин (6) можно затем определить значения самих реакций в парах  $O, A$  и их направлениях:

$$\begin{cases} R_A = \sqrt{x_A^2 + y_A^2}, \operatorname{tg} \gamma_1 = \frac{y_A}{x_A}, \\ R_0 = \sqrt{x_0^2 + y_0^2}, \operatorname{tg} \gamma_0 = \frac{y_0}{x_0}. \end{cases}$$

Заметим, что для определения реакции в шарнире  $B$  для схемы рис. 5. 11 достаточно сделать мысленный разрез по шарниру и изобразить нагружение ползуна (рис. 2). Тогда для определения искомых составляющих  $x_B, y_B$  можно получить систему:

$$\begin{cases} \sum F_{kx} = x_B - P_3 - F_0 + R_{3x}^u = 0, \\ \sum F_{ky} = y_B + N = 0 \end{cases}$$

откуда

$$\begin{cases} x_B = P_3 - F_0 - R_{3x}^u, y_B = -N, \\ R_B = \sqrt{x_B^2 + y_B^2}, \operatorname{tg} \gamma_2 = \frac{y_B}{x_B}. \end{cases}$$

Очевидно, полученные формы (6) позволяют провести предварительные расчеты величин реакций в сочленениях для предлагаемого набора параметров звеньев гибко-шатунного механизма и затем подбирать пары, удовлетворяющие требования прочности и долговечности.

### Список литературы

1. Соколов В.Н., Абрамов В.Ф., Сторожев В.В. Расчет динамических реакций в сочленениях гибкошатунного механизма. / Межвузовский сборник научных трудов «Образование и наука при совершенствовании оборудования и технологий легкой промышленности». М.: МГУДТ, 2000.

УДК 677.074

**ИССЛЕДОВАНИЕ ВЛИЯНИЯ ТЕХНИЧЕСКИХ ХАРАКТЕРИСТИК ОКСИДА  
МАГНИЯ НА КАЧЕСТВО ГОТОВОЙ ЭЛЕКТРОТЕХНИЧЕСКОЙ АНИЗОТРОПНОЙ  
СТАЛИ**  
**INVESTIGATION OF THE INFLUENCE OF THE TECHNICAL CHARACTERISTICS  
OF MAGNESIUM OXIDE ON THE QUALITY OF FINISHED GRAIN-ORIENTED  
ELECTRICAL STEEL**

**Алексей Сергеевич Бахтин \*, Сергей Васильевич Бахтин \*\*,  
Alexey Sergeevich Bakhtin \*, Sergey Vasilevich Bakhtin \*\***

*\* Липецкий государственный технический университет, Россия, Липецк*

*\* Lipetsk State Technical University, Russia, Lipetsk*

*(e-mail: sloomo@icloud.com)*

*\*\* ПАО НЛМК, Россия, Липецк*

*\*\* JSC NLMK, Russia, Lipetsk*

*(e-mail: bahtin\_sv@nlmk.com)*

*Аннотация:* Рассмотрено влияние технических характеристик оксида магния на качество готовой электротехнической анизотропной стали.

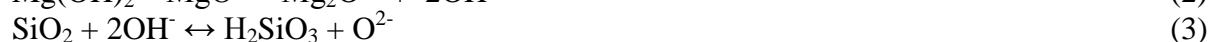
*Abstract:* The influence of the technical characteristics of magnesium oxide on the quality of finished grain-oriented electrical steel.

*Ключевые слова:* электротехническая анизотропная сталь, оксид магния, технические характеристики.

*Keywords:* grain-oriented electrical steel, magnesium oxide, technical characteristics.

Качество готовой электротехнической анизотропной стали (ЭАС) является интегральным параметром, включающим в себя магнитные свойства, качество поверхности (внешний вид, коэффициент сопротивления электроизоляционного покрытия, адгезия) и прочие потребительские характеристики [1]. Одним из материалов, применяемых в цикле производства ЭАС, и оказывающих наиболее значительное влияние на качество готовой продукции является оксид магния [2, 3].

На поверхность ЭАС перед высокотемпературным отжигом (ВТО), в процессе которого формируются требуемые структура и текстура готовой стали, наносят термостойкое покрытие на основе водной суспензии оксида магния. Основной целью нанесения термостойкого покрытия являются предотвращение сваривания витков при высокой температуре (до 1200 °С) и формирование грунтового слоя (форстерита  $Mg_2SiO_4$ ), оказывающего влияние как на уровень магнитных свойств, так и качество поверхности готовой ЭАС. Формирование грунтового слоя происходит в результате реакций (1) - (5).



Следует отметить, что на настоящий момент перед всеми металлургическими предприятиями остро стоит задача снижения себестоимости производимой продукции, в т.ч. за счет применения новых материалов, имеющих более низкую стоимость. В связи с этим, при производстве ЭАС представляется актуальной задачей применение новых марок оксида магния с более низкой стоимостью и с техническими характеристиками, отличными характеристик

серийно применяемых марок. В настоящей работе проведен анализ влияния основных физико-химических характеристик оксида магния на качество грунтового слоя и, как следствие, качество готовой ЭАС, - активности по лимонному числу, гранулометрического состава и вязкости.

Для комплексной оценки влияния оксида магния на качество готовой ЭАС был разработан интегральный параметр, учитывающий полный комплекс свойств готовой стали, – технологичность (динамическая вязкость суспензии, показатель «расслоение суспензии» – не более 5 %, адгезия, активность по лимонному числу и гранулометрический анализ), удаление непрореагировавшего оксида магния после ВТО, качество грунтового слоя, уровень магнитных свойств (удельные магнитные потери, магнитная индукция). Значение интегрального показателя варьируется от 1 до 10. В ходе выполнения работы приняли, что образцы металла со значениями интегрального параметра от 10 до 8 обладают наилучшим качеством грунтового слоя, со значениями от 7 до 6 – удовлетворительным качеством, значения от 5 и ниже – неудовлетворительным качеством (не пригодны для использования при производстве ЭАС).

Результаты физико-химических испытаний опытных марок оксида магния и магнитных свойств опытного металла приведены в табл. 1.

**Таблица 1. Результаты физико-химических испытаний опытных марок оксида магния и магнитных свойств опытного металла**

Марка оксида магния	Серийно применяемая	№ 1	№ 2	№ 3
Активность по лимонному числу, с	71	71	64	71
Размер частиц, мкм:				
D <sub>10</sub>	0,869	1,448	1,392	1,202
D <sub>50</sub>	2,652	5,861	5,15	4,115
D <sub>90</sub>	11,546	16,249	18,453	21,01
Вязкость суспензии, сП	68	53	46	60
Расслоение суспензии, %	1	1	1	2
Массовая доля гидратной воды в термостойком покрытии, %	2,8	2,5	1,2	3,4
Удельные магнитные потери P <sub>1,7/50</sub> , Вт/кг	1,094	1,097	1,145	1,100
Магнитная индукция B <sub>800</sub> , Тл	1,892	1,886	1,877	1,887

По результатам проведения лабораторных исследований отмечено следующее:

– образцы опытных марок и серийно применяемой марки имеют сравнимый уровень по показателю активность по лимонному числу;

- при исследовании гранулометрического состава отмечено, что на опытных марках по сравнению с серийно применяемой маркой показатель D<sub>50</sub>, характеризующий суммарное объемное распределение частиц по размерам, выше, что может привести к ухудшению условий грунтообразования и пригару оксида магния к поверхности металла (дефект «несмытая окись магния»).

– образцы опытных марок № 1 и № 2 имеют низкую технологичность (низкая вязкость суспензии и высокое значение показателя «расслоение суспензии» – более 5 %);

– при промывке образцов после ВТО непрореагировавшие остатки оксида магния марок № 2 и № 3 удалялись хуже с поверхности образцов, чем с образцов с оксидом магния марки № 1 и с образцов с серийно применяемым оксидом магния.

Удовлетворительное качество грунтового слоя получено для образцов опытных марок оксида магния № 1 и № 3. На образцах, обработанных вышеуказанными марками оксида магния, сформировался плотный равномерный грунт толщиной от 0,9 до 1,3 мкм.

Грунтовой слой образцов, обработанных оксидом магния марки № 2, имел дефекты - мелкие блестящие точки с отсутствием грунта, «несмытая окись магния». Как показал рас-

ширенный анализ, причиной образования данного дефекта, явилось наличие в составах оксида магния марки № 2 соединений кальция (Ca), которые при ВТО в процессе формирования грунтового слоя образуют легкоплавкие эвтектики (хрупкий стекловидный слой). Возникновение дефекта «несмытая окись магния» связано с низким уровнем гидратной воды в термостойком покрытии. При использовании опытного оксида магния марки № 2 уровень массовой доли гидратной воды в термостойком покрытии ниже на 1,6 %, чем для оксида магния серийно применяемого (1,2 % и 2,8% соответственно).

Для металла с неудовлетворительным качеством грунтового слоя толщина колеблется от 0,7 мкм до 1,2 мкм.

По результатам испытаний магнитных свойств образцы с опытным покрытием из марок № 1 и № 3 имели уровень свойств, сопоставимый с образцами сравнения. Наихудшие свойства имели образцы с покрытием из оксида магния марки № 2: удельные магнитные потери  $P_{1,7/50}$  составили 1,145 Вт/кг, магнитная индукция  $B_{800} - 1,877$  Тл.

По результатам лабораторных испытаний получение удовлетворительных значений интегрального параметра отмечено при применении марок оксида магния № 1 и № 3 (рис. 1).



**Рис. 1. Интегральный параметр качества готовой ЭАС по результатам лабораторных исследований**

На основании удовлетворительных результатов лабораторного моделирования марок оксида магния № 1 и № 3 с их использованием были проведены промышленные испытания.

По итогам промышленных испытаний, при обработке опытными марками оксида магния № 1 и № 3 в чистом виде, установлено следующее:

- использование оксида магния марки № 1 в чистом виде приводит к увеличению случаев сваривания витков рулонов при ВТО, что, по всей видимости, связано с повышенным содержанием оксидов щелочных металлов в оксиде магния марки № 1. В процессе ВТО щелочные металлы (Na, K) плавятся, диссоциируют, образуют фазы эвтектического состава с температурой плавления ниже температуры нагрева при ВТО;

- на кромках рулонов, обработанных с использованием оксида магния марки № 3 в чистом виде, наблюдались дефекты: «несмытая окись магния», «кrapчатость».

В связи с получением отрицательных результатов при использовании опытных марок оксида магния № 1 и № 3 в чистом виде проведена корректировка состава суспензии оксида магния. Обработку металла провели с использованием смесей опытных марок оксида магния с серийно применяемым оксидом магния в соотношении 1:1,25. Дефектов, характерных для ЭАС, произведенной с применением опытных марок оксида магния № 1 и № 3 в чистом виде, после корректировки состава суспензии на готовой продукции не было отмечено. Каче-

ство поверхности, магнитные свойства и прочие технические характеристики металла, обработанного опытными марками оксид магния после корректировки состава суспензии, и металла сравнения находились на одном уровне.

Интегральный параметр после корректировки для металла, обработанного смесями опытных марок оксид магния, и металла сравнения находится на одном уровне (рис. 2).



**Рис. 2. Интегральный параметр качества готовой электротехнической анизотропной стали (ЭАС), полученный по итогам промышленных испытаний оксида магния опытных марок № 1 и № 3 после корректировки**

Учитывая более низкую стоимость опытных марок оксида магния № 1 и № 3 по сравнению с серийно применяемыми, при сравнимом качестве производимой продукции, производство готовой ЭАС целесообразно осуществлять с их использованием.

#### *Выводы*

1. Проведено лабораторное и опытно-промышленное опробование новых марок оксида магния с более низкой стоимостью и с техническими характеристиками, отличными характеристик серийно применяемых марок.

2. По результатам лабораторных и опытно-промышленных исследований определены условия приготовления и нанесения опытных марок оксида магния, обеспечивающие высокую технологичность суспензии оксида магния и получение удовлетворительного качества готовой продукции при их применении

3. Применение оксида магния опытных марок № 1 и № 3 в смеси с оксидом магния серийно применяемым в соотношении 1:1,25 позволяет снизить затраты на закупку оксида магния.

#### **Список литературы**

1. *Казаджан Л.Б.* Магнитные свойства электротехнических сталей и сплавов. М.: ООО «Наука и технологии», 2000. 224 с.

2. *Кущев С.Б., Солдатенко С.А., Хрипушин С.А. и др.* Влияние гранулометрического и химического состава MgO на структурно-фазовый и элементный состав грунтового слоя электротехнической стали // Поверхность. Рентгеновские, синхротронные и нейтронные исследования. 2008. № 6. С. 1-6.

3. *Пужевич Р.Б., Борисенко В.Г., Шварцман Л.А.* Взаимодействие термоизоляционного покрытия с поверхностью электротехнической стали при высокотемпературном отжиге // Металловедение и термическая обработка металлов. 1986. № 8. С. 52-54.



УДК 669.04

**АКТУАЛЬНЫЕ ЗАДАЧИ МЕТАЛЛУРГИЧЕСКОЙ ТЕПЛОТЕХНИКИ  
ACTUAL PROBLEMS OF METALLURGICAL HEAT ENGINEERING**

**Анатолий Матвеевич Беленький<sup>\*</sup>, Павел Павлович Безруких<sup>\*\*</sup>,  
Анатолий Степанович Анисимов<sup>\*\*</sup>, Александр Николаевич Бурсин<sup>\*\*\*</sup>,  
Светлана Игоревна Чибизова<sup>\*</sup>  
Anatoliy Matveevich Belenkiy<sup>\*</sup>, Pavel Pavlovich Bezrukikh<sup>\*\*</sup>,  
Anatoliy Stepanovich Anisimov<sup>\*\*</sup>, Alexandr Nikolaevich Bursin<sup>\*\*\*</sup>,  
Svetlana Igorevna Chibizova<sup>\*</sup>**

*<sup>\*</sup>Национальный исследовательский технологический университет «МИСиС», Россия,  
Москва*

*<sup>\*</sup>The National University of Science and Technology «MISIS», Russia, Moscow  
(e-mail: energomet@misis.ru)*

*<sup>\*\*</sup>Национальный исследовательский университет «МЭИ», Россия, Москва*

*<sup>\*\*</sup>National Research University «Moscow Power Engineering Institute», Russia, Moscow*

*<sup>\*\*\*</sup>ООО «Инновации и энергосбережение», Россия, Москва*

*<sup>\*\*\*</sup>LLC «Innovation and energy saving», Russia, Moscow*

*(e-mail: energomet@misis.ru)*

*Аннотация:* Metallurgical industry has always been a creator and a ground of innovations. Exclusively important unit in the production of steel products is a reheating furnace of hot rolling mills. Defined objectives improvement of the functioning of these units.

*Abstract:* The steel industry has always been a Creator and ground of innovation. An extremely important unit in the production of steel products is a reheating furnace of hot rolling mills. Defined objectives improvement of the functioning of these units.

*Ключевые слова:* чёрная металлургия, инновационные технологии, стан горячей прокатки, нагревательная печь.

*Keywords:* iron and steel industry, innovative technology, hot rolling mill, reheating furnace.

Metallurgical industry has always been a creator and a ground of innovations. It is enough to remember that the use of oxygen, hydrogen, nitrogen, argon in cryogenic technologies, which are today widespread in many spheres — from space technology to medicine, in industrial scales for the first time was applied for the purposes of metallurgy. The main construction material of the XXI century, and may be of the entire next millennium, will remain steel.

The formulated thesis is confirmed by data on the development of black metallurgy in the world. In 2004 g. world steel production for the first time exceeded 1 billion t and amounted to 1050 million t. In 2014 g. melted 1637 (2015 g. – 1622,8) million t of steel, i.e. annual growth was more than 5,3 %.

Machine building, railway, sea and automobile transport, roads and bridges, pipeline transport of energy resources, construction of structures without steel. In our country due to its length, harsh climate, huge raw materials and energy resources metallurgy is not only a backbone of industry, but a strategic state-forming industry.

Below in table 1 are given data on energy intensity of produced products (VPP) in the world in t.u.t. on 1000 dollars. USA in 2003 and 2015 g.

**Таблица 1. Энергоёмкость выпускаемой продукции в мире**

Страна	Энергоёмкость ВВП, т у.т.		Объём ВВП, млрд. долл. США		Объём выбросов парнико- вых газов в % от общемиро- вого уровня
	2003 г.	2015 г.	2003 г.	2015 г.	
Россия	0,76	0,70	1319	3580	4
Италия	0,17	0,17	1559	2183	
Канада	0,41	0,40	964	1589	
Китай	0,31	0,33	6635	19524	22
США	0,33	0,32	10870	17947	12
Украина	0,81	0,72	258	339	
ФРГ	0,24	0,23	2279	3848	
Япония	0,22	0,23	3583	4738	
Весь мир в целом	0,31	0,3	36356	113524	100

Высокая энергоёмкость внутреннего валового продукта в нашей стране лишь частично может быть объяснена более суровыми климатическими условиями. Имеется существенное отставание РФ от промышленно развитых стран в области эффективности использования энергоресурсов.

Металлургия России имеет существенные резервы снижения затрат основных производственных ресурсов, особенно за счёт повышения энергоэффективности металлургических печных агрегатов (МПА), являющихся важнейшим и наиболее энергоёмким видом отраслевого технологического оборудования. В настоящее время в ЧМ насчитывается более 3000 крупных МПА, в том числе более 400 нагревательных печей, около 70 агрегатов непрерывного отжига, свыше 2000 колпаковых печей и т.д. Эффективность их работы определяет удельные материальные и энергетические затраты, качество готовой продукции и, в конечном счёте, объём получаемой прибыли.

Исключительно важным агрегатом при производстве металлургической продукции являются нагревательные печи станов горячей прокатки. От функционирования данного агрегата зависит конечное качество и энергоэффективность производства горячекатаного металла, в первую очередь листовой продукции, доля которой превышает 75 % от всего выпуска готового проката.

Чёрная металлургия СССР была оснащена эффективными отечественными МПА данного типа, причём они также были построены нашими специалистами и за рубежом: в Китае, Индии, Пакистане, Египте, Алжире, Нигерии, ГДР, Польше, Болгарии и других странах. Однако после 1991 г. в России не создано ни одной крупной печестроительной фирмы, которая могла бы составить конкуренцию западным производителям данного оборудования, поставляющим его в нашу страну по весьма высоким ценам и далеко не всегда высокого качества.

Как показали исследования, выполненные нами в период 1999-2016 гг. (осуществлено более 60 пропусков программно-измерительных комплексов через действующие печи), в целом печное оборудование, поставляемое фирмами из Германии, Франции, Италии и Бельгии (LOI, CMI, Danieli, Fives Stein и др.) характеризуется достаточно положительно: сравнительно невысокий удельный расход топлива, пониженное окисление, качественное информационное сопровождение управления процессом нагрева [1, 2]. Однако они имеют и существенные недостатки, которые, в частности, проявляются в том, что не подтверждаются параметры функционирования, заявляемые поставщиками, в том числе и по качеству нагрева (значительный перепад температур по металлу перед прокаткой, недогрев или перегрев металла), необходимого для эффективной работы станов горячей прокатки и получения металла высшего качества, например, для магистральных газопроводов высокого давления и судостроительной отрасли.

Следует отметить, что математические модели, поставляемые в комплекте с зарубежными печами, неадекватно описывают реальный температурный режим нагрева металла. Так при нагреве металла на стане 2800 математическая модель завышает температуру верхней поверхности сляба практически на 200 °С. Кроме того, по модели более быстро греется верхняя поверхность сляба, а на самом деле быстрее греется нижняя поверхность. Максимальный перепад температур по слябу в процессе нагрева может превысить 300 °С, а перед выдачей — 70-80 °С, что нарушает однородность структуры металла и совершенно недопустимо с точки зрения технологии нагрева и прокатки. Аналогичная картина наблюдается при нагреве металла на печах станов 5000. Недостатки модели подчеркиваются и тем, что графики изменения реального и расчётного максимального перепада температур по слябу в процессе его продвижения через печь резко отличаются. Следует отметить, что поставщики печей не раскрывают сущности своих моделей, что делает невозможным их исправление и корректировку.

Проведенные комплексные исследования позволили констатировать, что существующие нагревательные печи станов горячей прокатки как отечественного, так и зарубежного производства, имеют ряд принципиальных недостатков:

- невозможность обеспечения должной равномерности прогрева металла, так как на нижней поверхности сляба остаются недостаточно прогретые места – «темные пятна», являющиеся следствием воздействия водоохлаждаемых элементов транспортирующей системы печи;

- несимметричность температурного поля сляба по толщине вследствие несимметричных условий нагрева сляба сверху и снизу. При этом на стане 5000 в одинаковых современных печах, построенных по одному и тому же проекту, картина нагрева металла диаметрально противоположна: в одном агрегате металл интенсивней нагревается сверху, а в соседнем МПА – снизу;

- неравномерность температурного поля сляба по длине вследствие разных условий нагрева металла по ширине печи, достигающей 12 м;

- значительные удельные расходы топлива, вследствие избыточных потерь тепла на весьма обширную водоохлаждаемую систему транспортировки металла в печи;

- значительные потери тепла при открывании крупногабаритных окон погрузки и выдачи;

- достаточно большие потери металла с окалиной вследствие длительного пребывания металла в печи (особенно это относится к станам 5000, на которых ведется прокатка слябов толщиной до 400 мм);

- отсутствие управления по реальной температуре металла, что приводит к тому, что существующие математические модели недостаточно адаптированы к реальным условиям нагрева металла.

В настоящее время в России созданы предпосылки, которые позволят существенно улучшить создавшуюся ситуацию: разработаны новые конструкции нагревательных, колпаковых и камерных печей, современные горелочные устройства, высокоэффективные рекуператоры, созданы адекватные математические модели и т.д.

Предлагается создать научно-промышленный центр (кластер) «Инновационные технологии прокатного производства чёрной металлургии», который обеспечит решение следующих прикладных научно-технических задач:

- снижение зависимости от зарубежных поставщиков высокотехнологического металлургического оборудования;

- восстановление печестроения в стране — уход от импортного оборудования, как исключительно дорогого и недостаточно эффективного;

- локализация производства современных узлов и агрегатов, пока не имеющих отечественных аналогов;

- создание энергоэффективного печного оборудования и систем управления для металлургической промышленности, машиностроения, в том числе атомного, где нельзя допускать ориентацию на зарубежное оборудование, но в то же время необходимо учитывать самые перспективные достижения мировой науки и техники;
- концентрация отечественных инновационных наработок и «заделов»;
- осуществление технико-экономического анализа, финансовой и технологической оптимизации разрабатываемых технологий и агрегатов;
- обеспечение внедрения инновационной продукции за счет повышения уровня и объема коммуникаций разработчиков передовых высокотехнологичных решений с потребителями металлургическими и машиностроительными предприятиями;
- создание принципиально новых научно-технических методов решения задач повышения энергоэффективности работы высокотемпературного и высокопроизводительного оборудования: создание базовых технологий и комплексов интеллектуальных технических систем, обеспечивающих новый уровень управляемости и безопасности основного печного оборудования указанных отраслей промышленности;
- выпуск конкурентоспособного оборудования для экспорта на мировые рынки;
- повышение загрузки отечественных металлургических и промышленных предприятий;
- создание новых рабочих мест.

#### Список литературы

1. *Негреев А.Н., Чеботов В.М., Кадошников А.А. и др.* Совершенствование тепловой работы нагревательных печей стана 5000 ПТЛ ОАО «ММК» // Сб. трудов VIII международной научно-практической конференции «Энергоэффективные и ресурсосберегающие технологии в промышленности. 100 лет отечественного проектирования металлургических печей». – М.: МИСиС, 2016. С.8-11.
2. *Беленький А.М., Бурсин А.Н., Улановский А.А.* Направления повышение энергоэффективности нагревательных печей станов горячей прокатки // Сб. трудов VII международной научно-практической конференции «Энергосберегающие технологии в промышленности. Печные агрегаты. Экология». МИСиС 15-17 октября 2014. – М.: МИСиС, 2014. С.64-68.

УДК 622.7

## АНАЛИЗ СПОСОБОВ СУХОГО ОБОГАЩЕНИЯ ФОСФОРИТОВЫХ РУД ANALYSIS OF DRY METHODS FOR ENRICHING PHOSPHORITE ORES

**Иван Александрович Беляев, Сергей Владимирович Воробьев,  
Ирина Викторовна Постникова, Валериан Николаевич Блиничев  
Ivan Aleksandrovitch Belyaev, Sergey Vladimirovitch Vorobuev,  
Irina Victorovna Postnikova, Valerian Nikolaevitch Blinichev**

*Ивановский государственный химико-технологический университет, Россия, Иваново  
Ivanovo state University of chemistry and technology, Russia, Ivanovo  
(e-mail: Ivanjuice@yandex.ru, ch4rlythec4t@gmail.com, poirvic@mail.ru, blinich@isuct.ru.)*

*Аннотация:* В статье приводится анализ сухих способов обогащения фосфоритовых руд. Рассмотрены основные сухие способы обогащения и выявлены их недостатки. Показано практическое применение данных методов.

*Abstract:* The article gives a analysis of dry methods for the enrichment of phosphorite ores. The main dry methods of enrichment are considered and their shortcomings are revealed. The practical application of these methods is shown.

*Ключевые слова:* сухое обогащение, фосфоритовая руда.

*Keywords:* dry enrichment, phosphorite ore.

Россия является практически единственным поставщиком на мировой рынок высококачественного апатитового концентрата, обеспечивая около 7% мировых поставок фосфорного сырья [1].

Основной проблемой добычи фосфорного сырья является угроза истощения запасов «богатых» месторождений. По этой причине необходимо особое внимание уделить процессам обогащения «бедных» руд.

Фосфоритовые руды состоят из фторапатита  $[\text{Ca}_{10}(\text{PO}_4)_6\text{F}_2]$  и сопутствующих минералов: кварца, глауконита, кальцита, доломита, халцедона, органического вещества. При переработке природных фосфоритов важнейшим качественным показателем является содержание в них фосфатного вещества, выраженное в процентах  $\text{P}_2\text{O}_5$  [2].

В настоящее время предложены и реализуются различные технологические схемы обогащения природных руд, содержащих фосфориты и апатиты.

В мировой практике обогащения фосфоритовых руд можно выделить три способа: «мокрый», «сухой» и комбинированный. На сегодняшний день основным способом обогащения фосфоросодержащих руд является «мокрый» способ. В большинстве случаев в промышленности «мокрое» обогащение реализуется методами флотации и гравитации [3-8], которые обладают рядом недостатков:

- экологическая вредность процесса (загрязняют отходами обогащения близлежащие водоемы). Поэтому их невозможно осуществлять вблизи рек и водоемов с чистыми водами;
- относительно высокая стоимость процесса (требует больших капитальных затрат на строительство сложных гидротехнических сооружений).

К современным обогатительным технологиям должны предъявляться следующие требования:

- технологический процесс должен быть легко реализуем;
- быстрая окупаемость капитальных вложений;
- внедрение новых процессов обогащения не должно ухудшать экологическую обстановку региона.

Поэтому особый интерес для изучения вызывают «полусухие» и «сухие» методы обогащения, которые в настоящее время применяются в промышленности достаточно редко, хотя и имеют свои преимущества.

Рассмотрим некоторые из них:

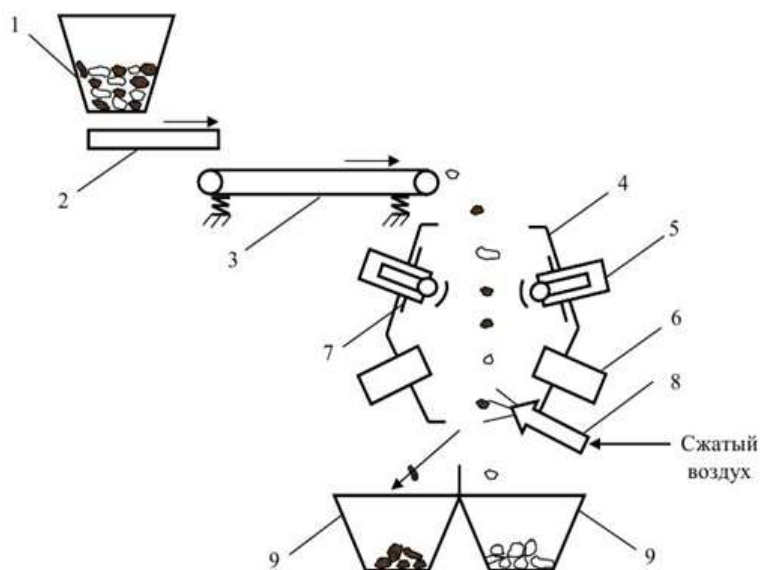
#### ***Радиометрическая сепарация***

В настоящее время в практике переработки минерального сырья находят широкое применение радиометрические методы обогащения [3,5,9-11], которые позволяют решить сложные технологические задачи. На стадии крупного и среднего дробления руды представляется возможным выделять отвальные крупнокусковые хвосты, получать готовые концентраты, делить руду на технологические типы, а также усреднять и кондиционировать руды по содержанию компонентов.

Наиболее распространенным методом радиометрического обогащения является *фотометрическая сепарация*. Данный метод основан на использовании различий в свойстве минералов отражать, пропускать или преломлять свет.

Поскольку при фотометрической сепарации требуется разделять не только минеральные куски, но и агрегаты полезных и сопутствующих минералов, то оптические системы сепараторов нередко конструируют с применением сканирующих устройств, так что свет поступает на датчик не сразу со всей поверхности куска руды, а последовательно с отдельных ее участков.

На рис.1. представлена принципиальная схема работы фотометрического сепаратора.



**Рис. 1. Схема фотометрического сепаратора:**

**1 - бункер питания; 2 - вибрационный питатель; 3 - желобчатый ленточный конвейер; 4 - оптическая камера; 5 - узел облучения; 6 - узел регистрации импульсов; 7 - фоновая пластина; 8 - пневматический клапан; 9 - сборники продуктов**

Руда из бункера (1) с помощью вибрационного питателя (2) подается на желобчатый ленточный конвейер (3), где куски руды располагаются цепочкой через определённые промежутки. Разгружаясь с ленточного конвейера, куски руды пролетают в свободном падении через оптическую камеру (4) с облучателями (5). Как только в оптическую камеру попадает кусок руды, отражательная способность которого отличается от фона (7), из датчика (6) поступает электрический импульс в электронно-измерительный блок. Если интенсивность импульса будет превышать некоторую заданную величину, срабатывает пневматический клапан (8) и поток сжатого воздуха изменяет траекторию движения этого куска руды.

*Практическое применение:* фотометрическая сепарация фосфоритовой руды Белкинского месторождения на фотометрическом сепараторе позволила из проб бедной руды выделить до 40 % фракции, обедненной по полезному компоненту ( $P_2O_5 = 1,4-1,8 \%$ ). При этом качество руды повысилось в 1,5 раза при извлечении  $P_2O_5$  82 %. Из пробы рядовой руды выделено 20 % обедненной крупнокусковой фракции, в основном в виде карбонатов. Качество руды повысилось до 10 % при извлечении 90 %, снизилось соотношение  $P_2O_5$  и MgO.

*Недостатки данного метода:*

1) Небольшой коэффициент степени разделения минералов (степени обогащения руды), т.к. применяется на первых этапах переработки добытого сырья, когда оно еще не прошло стадию измельчения. В связи с этим метод используется главным образом для выделения из горной массы наиболее бедной части полезного ископаемого, удаляемой в отвал.

2) Быстрое запыление световых датчиков и как следствие отказ их работы.

#### **Термическое обогащение**

Обогащение с использованием обжига идет по схеме: термическое разложение, гашение в воде окислов Ca и Mg, классификация. На процесс термохимического разрушения в большей степени влияют: температура процесса и продолжительность обжига [12]. Время обжига оптимизируется для каждого перерабатываемого класса.

Доломит и кальцит при обжиге разлагаются с выделением углекислоты, давая твердые продукты в виде извести (CaO) и периклаза (MgO).

Обжиг часто осуществляется в печах с псевдоожиженным слоем (рис.2).

Реакция разложения карбоната является эндотермической и сопровождается потерей в весе обжигаемой руды.

Гашение водой переводит окись кальция и магния в гидроксиды. Гидроксиды кальция и магния мало растворимы в воде. Объемный вес портландита ( $\text{Ca}(\text{OH})_2$ ) значительно больше объемного веса извести ( $\text{CaO}$ ), т.е. при гашении увеличивается объем рудной массы. Благодаря силам, возникающим при этом, расщепляются агрегаты, состоящие из зерен апатита, извести и периклаза, и создаются благоприятные условия для выделения отдельных зерен полезного минерала, т.е. происходит раскрытие сростков [5].

Вследствие термического разложения фторкарбонатапатита при обжиге образуется фторапатит с повышенным содержанием фосфора в фосфатном веществе. Благодаря этому увеличивается предельно возможное содержание  $\text{P}_2\text{O}_5$  в концентрате.

По количеству воды, добавляемой при гашении обожженного продукта, различают «сухое» и «мокрое» гашение. В первом случае подается минимально возможное, почти стехиометрически необходимое количество воды, позволяющее получить гидроксид кальция в виде сухого порошка, удаляемого с помощью сухой классификации. Во втором случае гашение производится с избытком подаваемой воды и получением суспензии. Этот вариант дает больший технологический эффект, но он сопряжен с возникающей проблемой складирования и утилизации большого количества мокрого тонкодисперсного шлама. В нем содержится значительное количество обогащенных фосфором частиц, извлечение которых весьма затруднительно [9].

Вследствие удаления воды, органического вещества и углекислого газа повышается содержание  $\text{P}_2\text{O}_5$  на 2-3%. Вместе с последующим выщелачиванием водорастворимых продуктов обжига это повышает содержание  $\text{P}_2\text{O}_5$  в фосфатном материале от 25-28% до 33-35%.



**Рис. 2. Печь с псевдооживленным слоем:**

**1 - бункер с питателем, 2 - воздухораспределительная решетка, 3 - псевдооживленный слой**

*Практическое применение:* в Египте бедные карбонатно-фосфатные руды после дробления и измельчения подвергаются промывке и классификации для отделения глинистого материала, после чего мытый продукт обжигается в печах кипящего слоя. Обожженный концентрат после вторичной промывки содержит 34 %  $\text{P}_2\text{O}_5$ .

*Недостатки данного метода:*

1) Низкая степень обогащения (33-35%, тогда как на промышленных предприятиях требуется иметь содержание  $\text{P}_2\text{O}_5$  более 38%);

2) Использование данного метода требует дальнейшую промывку и, как следствие, требуется последующая энергозатратная сушка готового продукта.

### **Электрическая сепарация**

Электрическая сепарация применяется для классификации, обеспыливания и обогащения многих руд. Наиболее распространены электрические сепараторы со свободным падением (электростатические сепараторы) с предварительной электризацией дисперсного материала.

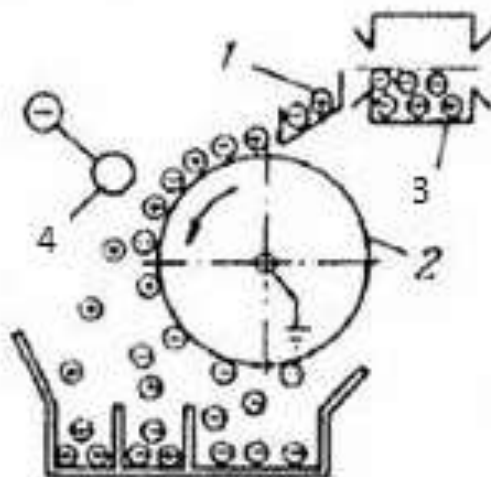
Фосфоритовые руды многих месторождений состоят в основном из кварца и фосфата. Первый обладает свойствами диэлектрика, второй - полупроводника.

Избирательная статистическая электризация компонентов фосфоритной руды является обязательным условием эффективного разделения минералов. Она может осуществляться нагреванием измельченного материала до определенной температуры и зависит от крупности и формы зерен, чистоты их поверхности и др.

Для фосфоритов наиболее распространен метод сепарации в электрическом поле с предварительной зарядкой минералов. Кварц, апатит и фосфат так же, как и некоторые другие минералы, получают достаточные для сепарации электростатические заряды при нагревании и последующем охлаждении до определенной температуры сопровождающимся перемешиванием.

До обогащения сродки минералов должны быть раскрыты и самый тонкий материал (в основном глина) - отделен. Особо мелкие частицы проявляют тенденцию покрывать поверхность минералов во время предварительной сушки, что затрудняет электризацию трением.

Процесс осуществляется в трибоэлектрическом барабанном сепараторе (рис.3). Он имеет зарядное устройство (3), отделенное от сепарирующей части. Зарядка минералов производится путем электризации трением в результате контакта минералов друг с другом. Разделение происходит в электростатическом неоднородном поле постоянной полярности напряженностью 2 - 4 кВ/см, создаваемой между металлическим заземленным барабаном (2) и цилиндрическим отклоняющим электродом (4), на который подается высокое напряжение (15—50 кВ). Знак напряжения подбирается с учетом знака заряда, приобретаемого минералами при электризации [3,5,9,13,14].



**Рис. 3. Трибоэлектрический барабанный сепаратор:**

**1 – питатель, 2 – барабан (осадительный электрод), 3 – зарядное устройство, 4 – отклоняющий электрод**

*Практическое применение:* при электростатической сепарации руды месторождения Маарду крупностью 0,8-0 мм, содержащей 11,4%  $P_2O_5$ , был получен концентрат с 26,7%  $P_2O_5$  при извлечении его до 80,2%.

*Недостатки данного метода:*



1) Эффективность процесса и качество продуктов сепарации ухудшаются при увеличении содержания пылевидных частиц в исходном материале.

2) Возникают большие проблемы при разделении руд широкого фракционного состава. С увеличением крупности частиц возрастает центробежная сила, отрывающая их от поверхности барабана. Это затрудняет четкое разделение зерен при сепарации материала широкого диапазона крупности. Крупная непроводящая частица при этом может оторваться от барабана одновременно с более мелкой проводящей частицей и, наоборот, очень тонкие проводящие частицы попадут в непроводящую фракцию.

3) При увеличении скорости вращения барабана можно повысить производительность сепаратора, однако качество продуктов сепарации при этом ухудшается.

К перспективной идее можно отнести способ обогащения карбонат-содержащего фосфатного сырья, предложенный М.М. Лившицом и др. [15]. Способ заключается в дроблении карбонат-содержащего фосфатного сырья, его обжиге, измельчении обожженного продукта в режиме одного удара при скорости движения частиц 15-55 м/с, сухой сепарации продукта измельчения с получением фосфатного концентрата. По мнению автора этим способом можно повысить содержание  $P_2O_5$  с 22,7% до 28,7%.

*Недостатки данного метода:*

1) Неясно на какой стадии удается обогатить руду на 6%, т.к. при режиме одного удара обогащение не происходит и требуется многократное столкновение обожженных частиц.

*Заключение*

1) «Полусухие» и «сухие» способы обогащения представляют большой интерес в связи с меньшими удельными энергозатратами, по сравнению с «мокрыми» методами обогащения;

2) Предложенные способы «сухого» обогащения на практике, к сожалению, не позволяют получить обогащенную руду с высоким содержанием концентрата  $P_2O_5$  (более 38-40%)

3) Необходимо разрабатывать новые экономичные технологии «сухого» обогащения, позволяющие получить обогащенную руду с заданной промышленностью степенью обогащения в районах, в которых невозможно осуществить «мокрое» обогащение

#### Список литературы

1. Козловский Е.А. Экономический кризис в стране и значимость минерально-сырьевого сектора в его ликвидации. // Промышленные ведомости. 2009, №3-4. <http://www.promved.ru/articles/article.phtml?id=1656&nomer=58>

2. Авдохин, В.М. Основы обогащения полезных ископаемых: учеб. для вузов: в 2 т./ В.М.Авдохин. – М.: Изд-во ММГУ, 2006. – Т. 2: Технология обогащения полезных ископаемых. – 310 с.

3. Авдохин, В.М. Основы обогащения полезных ископаемых: учеб. для вузов: в 2 т. / В.М.Авдохин. - М.: Изд - во ММГУ, 2006. – Т. 1: Обогащительные процессы. – 417 с.

4. Абрамов А.А. Флотационные методы обогащения. – М.: МГГУ. 2008. 710 с.

5. Абрамов А.А. Переработка, обогащение и комплексное использование твердых полезных ископаемых. - М.: Изд-во МГТУ, 2001. 472 с.

6. Глембоцкнй В. А., Классен В. И. Флотационные методы обогащения. Учебник для вузов. 2-е изд. перераб. и доп. М, Недра, 1961. 304 с.

7. Шохин В.Н., Лопатин А.Г. Гравитационные методы обогащения. - М.: Недра, 1994. - 350 с.

8. Богданов О.С. Справочник по обогащению руд. Том 2. Основные процессы. - М.: Недра, 1983. 387с.

9. Брагина В.И. Технология обогащения горно-химического сырья [Текст] / В. И. Брагина, В. И. Брагин; ГАЦМиЗ. Красноярск, 1995. 195 с.

10. Лагов Б.С. Система информационной рудоподготовки на базе радиометрических процессов - путь в XXI век [Текст] / Б. С. Лагов // Развитие идей И.М. Плаксина в области

обогащения полезных ископаемых и гидрометаллургии: тез. докл. юбил. плаксинских чтений (10-14 октября 2000 г.). М.: 2000. С. 82-84.

11. *Самойлик В. Г.* Специальные и комбинированные методы обогащения полезных ископаемых: учебное пособие / В.Г. Самойлик – Донецк, 2015. 164 с.

12. *Турсбекова Г.Ж.* Исследование процесса обжига фосфоросодержащего сырья // Вестник КРСУ. 2012. Том 12. № 6 С.133-137

13. *Кармазин В.В., Кармазин В.И.* Магнитные, электрические и специальные методы обогащения полезных ископаемых. - М.: МГГУ, 2005. 669 с.

14. *Пелевин А. Е.* Магнитные и электрические методы обогащения: Учебное пособие. - Екатеринбург: Изд-во УГГГА, 2003. - 157 с.

15. *Лившиц М.М., Марказен З.М., Сыркин Л.Н. и др.* Способ обогащения карбонат-содержащего фосфатного сырья, А.с. №1668292 // Б.И.№29, 1991.

УДК 66.041-982

**СРАВНЕНИЕ ТЕОРЕТИЧЕСКИХ И ЭКСПЕРИМЕНТАЛЬНЫХ ДАННЫХ  
РАСПРЕДЕЛЕНИЯ ТЕМПЕРАТУРЫ В ЭКРАННОЙ МЕТАЛЛИЧЕСКОЙ  
ИЗОЛЯЦИИ ВЫСОКОТЕМПЕРАТУРНОЙ ВАКУУМНОЙ ЭЛЕКТРИЧЕСКОЙ ПЕЧИ  
THE COMPARISON OF THEORETICAL AND EXPERIMENTAL RESULTS  
OF TEMPERATURE DISTRIBUTION IN SCREEN METALLIC INSULATION  
OF A HIGH-TEMPERATURE VACUUM ELECTRIC FURNACE**

**Валерьян Николаевич Блиничев, Сергей Георгиевич Мельников  
Valer'jan Nikolaevich Blinichev, Sergej Georgievich Mel'nikov**

*Ивановский государственный химико-технологический университет, Россия, Иваново  
Ivanovo State University of Chemistry and Technology  
(e-mail: blinich@isuct.ru; melnikov\_ivanovo89@mail.ru)*

*Аннотация:* В статье представлены результаты сравнения температур в металлической экранной изоляции высокотемпературной вакуумной печи полученных экспериментальным и теоретическим путями. Установлено, что рассчитанные температуры на первых экранах печи оказались значительно выше реальных.

*Abstract:* In the article the results of the comparison experimental and theoretical values of temperature in screen metal insulation of high temperature vacuum furnace are presented. It is established that the calculated temperatures on the first screens of the furnace were significantly higher than the real ones.

*Ключевые слова:* высокотемпературная вакуумная печь, металлическая экранная изоляция, распределение температуры.

*Keywords:* high temperature vacuum furnace, metallic screen insulation, temperature distribution.

С возникновением и развитием таких высокотехнологичных отраслей промышленности, как атомная, ракетная, космическая, электронная и т. д., высокотемпературные вакуумные печи получили значительное распространение. Процессы, проводимые в вакуумных электропечах, многообразны: спекание, химико-термическая обработка, закалка, производство керамики и стекла, нанесение покрытия и т.д.

В вакуумных печах с экранной теплоизоляцией в связи с отсутствием среды передача тепла осуществляется только лучистым теплообменом. Нагрев в вакууме исключает взаимодействие обрабатываемого материала с печной средой и существенно снижает наличие вред-

ных примесей и дефектов в материале, обезгаживает его и рафинирует от окислов, испаряющихся при температуре [1,2].

С ростом потребности в вакуумных электрических печах для различных процессов обработки материалов появляется необходимость в более уточненной методике их расчета. Экранная изоляция вакуумных печей представляет собой набор экранов из тугоплавких металлов, таких как вольфрам и молибден.

В настоящее время определение количества экранов и их материалов осуществляется приближенными методами. Например, на каждые 200°C максимальной температуры принимается один экран, при этом половина внутренних экранов из вольфрама, а остальные из молибдена [3].

Такой ориентировочный подход может привести к неоправданным затратам, особенно если учесть дороговизну и дефицит используемых материалов. Кроме того, экранная изоляция в большинстве случаев быстро выходит из строя и требует замены. Уточненная методика позволила бы рациональнее определять состав экранной металлической изоляции и существенно снизить затраты на материалы.

Целью данной работы является сравнение теоретически рассчитанных температур на экранах изоляции с полученными экспериментальными данными. Результаты сравнения помогут разработать уточненную методику расчета высокотемпературных вакуумных печей.

Эксперименты проводились на высокотемпературной вакуумной печи, которая устанавливается на разрывную машину и предназначается для создания температурного режима на образце при проведении испытаний на растяжение при повышенных температурах в вакууме.

Конструкция вакуумной электропечи представлена на рис. 1.

Вакуумная электропечь состоит из водоохлаждаемого корпуса 1 и водоохлаждаемых крышек 2 и 3, закрепленных на поворотных осях 4. Общая площадь охлаждаемых поверхностей составила 0,84 м<sup>2</sup>. Внутри электропечи находится разъемная экранная изоляция, состоящая из двух полукруглых половинок 5 и 6, и 12 нагревателей 7 из вольфрамового прутка диаметром 4 мм. Количество экранов для печи с максимальной рабочей температурой 1800°C составило 9 штук, расположенных друг за другом. Три внутренних экрана выполнены из вольфрамового листа толщиной 0,3 мм. Следующие пять – из молибденового листа толщиной 0,2 мм. Последний экран, сделанный из нержавеющей стали толщиной 3 мм, является несущим. Внутренний диаметр первого экрана 120,4 мм. Расстояние между экранами 4 мм. Ток на нагреватели подается через водоохлаждаемые токоподводы 8.

Исследование заключалось в проведении ряда экспериментов по измерению температуры за каждым изоляционным экраном при трех разных температурах в центре печи, и построении закономерности распределения температуры в экранной изоляции. Измерения проводились при температурах 1100°C, 1300°C и 1500°C. Глубина вакуума в камере электропечи во время экспериментов составляла от  $5 \times 10^{-5}$  до  $3 \times 10^{-4}$  мм. рт. ст. Эксперимент и его результаты более подробно описаны в работе [4]. Полученные в ходе эксперимента температуры на экранах изоляции представлены в табл. 1.

При тех же параметрах вакуумной печи были определены температуры экранов теоретическим методом. Для вакуумных печей, имеющих цилиндрическую конструкцию, подходят формулы для теплообмена излучением между телом и его оболочкой при наличии  $n$  экранов.

Между экранами происходит только лучистый теплообмен и при расчете тепловых потерь и температур каждого слоя применяются законы теплового излучения, в частности закон Стефана-Больцмана [5]. Теплопроводностью в экранах, как правило, пренебрегают из-за их малых толщин 0,1-0,4мм.

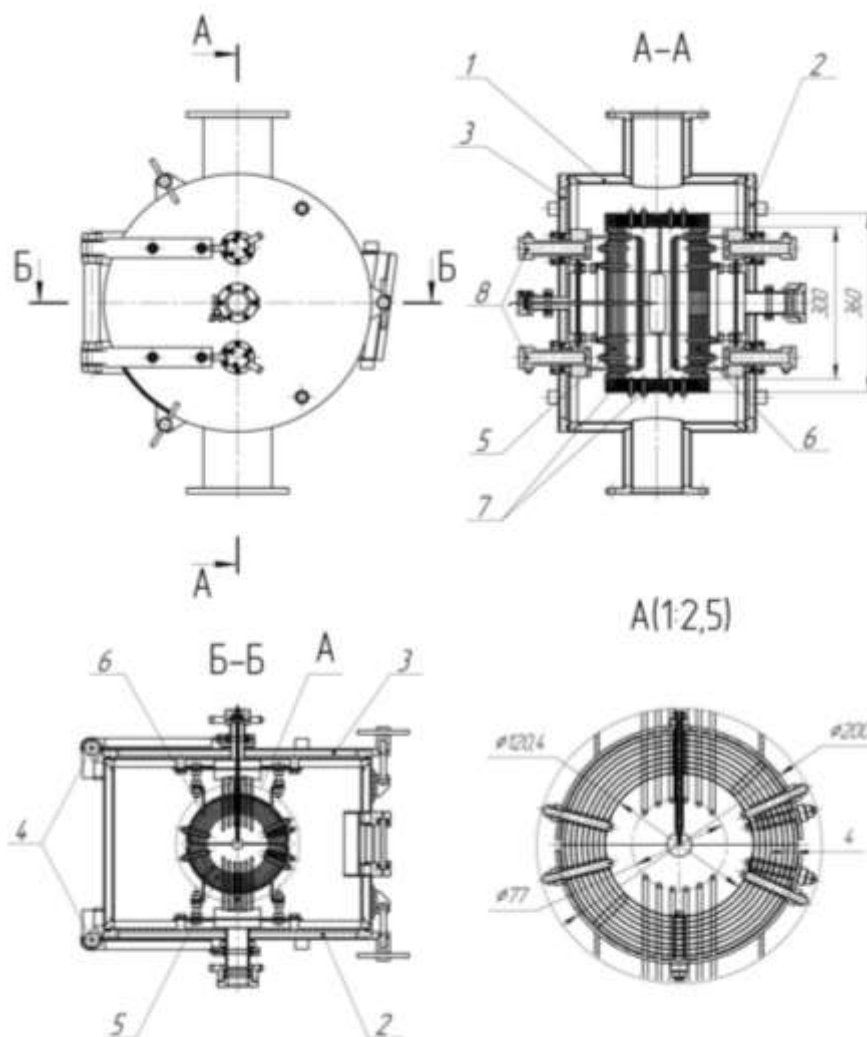


Рис. 1. Конструкция вакуумной электропечи

Применялись следующие уравнения для определения результирующего теплового потока  $Q_{(1-2)э}$  и приведённой степени черноты системы  $\varepsilon_{(1-2)э}$ :

$$Q_{(1-2)э} = c_s \cdot \varepsilon_{(1-2)э} \cdot \left[ \left( \frac{T_1}{100} \right)^4 - \left( \frac{T_2}{100} \right)^4 \right],$$

$$\varepsilon_{(1-2)э} = \frac{1}{\frac{1}{\varepsilon_{1-2}} + \sum_{i=1}^n \left[ \frac{F_1}{F_{эi}} \cdot \left( \frac{2}{\varepsilon_{эi}} - 1 \right) \right]},$$

где  $\varepsilon_{1-2}$  определяется как:

$$\varepsilon_{1-2} = \frac{1}{\frac{1}{\varepsilon_1} + \frac{F_1}{F_2} \cdot \left( \frac{1}{\varepsilon_2} - 1 \right)} \quad (1),$$

$c_s = 5,67 \text{ BT} / \text{m}^2 \cdot \text{K}^4$  - коэффициент лучеиспускания абсолютно черного тела,  $T_1$  - температура нагревателей,  $T_2$  - температура корпуса печи,  $F_1$  - площадь излучающей поверхности нагревателей,  $F_2$  - внутренняя площадь корпуса печи,  $F_{эi}$  площадь  $i$ -го экрана,  $\varepsilon_1$  - степень

черноты материала нагревателей,  $\varepsilon_2$  - степень черноты материала корпуса печи,  $\varepsilon_{\varepsilon_i}$  - степень черноты материала  $i$ -го экрана.

Степени черноты материалов в зависимости от температуры определялись по таблице, приведенной в работе [6]. Температуры экранов рассчитывались по уравнению:

$$T_{\varepsilon_i} = 100 \cdot \sqrt[4]{\left(\frac{T_{\varepsilon_{i-1}}}{100}\right)^4 - \frac{Q_{(1-2)\varepsilon}}{c_s \cdot \varepsilon_{\varepsilon_{i-1}} \cdot F_{\varepsilon_{i-1}}}},$$

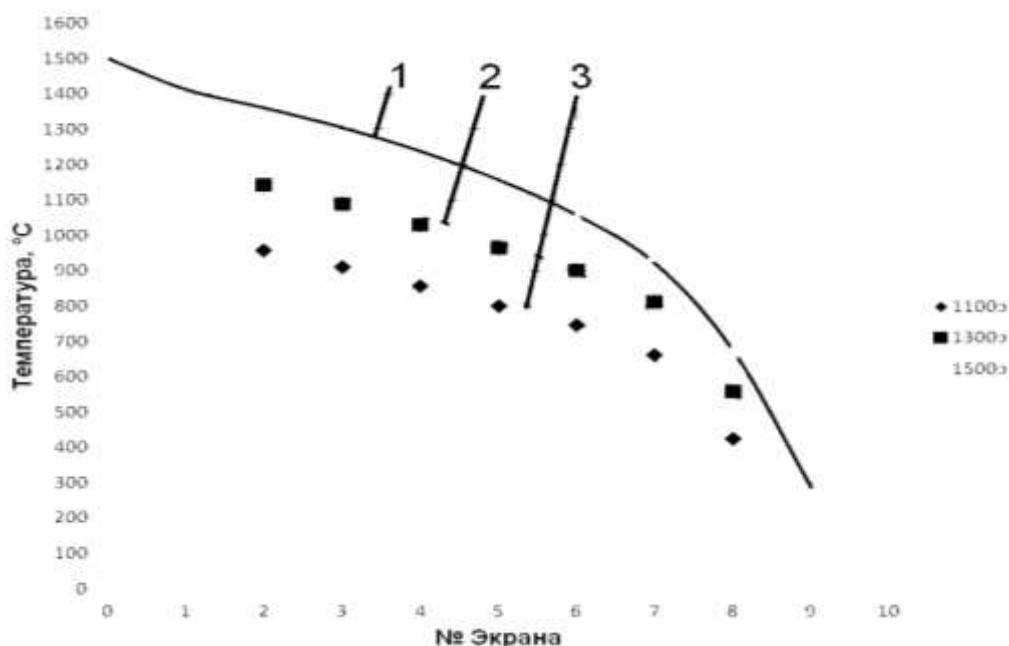
где  $\varepsilon_{\varepsilon_{(i-1)-\varepsilon_i}}$  - приведенная степень черноты системы  $i$ -го и предыдущего ( $i-1$ ) экранов определяемая аналогично формуле (1).

Полученные расчетным путем температуры экранов изоляции при заданных температурах в центре печи 1100°C, 1300°C и 1500°C представлены в табл. 1.

**Таблица 1. Расчетные и экспериментальные температуры экранов**

	№ Экрана								
	1	2	3	4	5	6	7	8	9
Расчетные и экспериментальные данные при $T_{\text{центр печи}}=1100^\circ\text{C}$									
$T_{\text{расч}}$	1029	985	939	886	825	751	648	460	161
$T_{\text{эксп}}$	-	957	909	857	801	745	662	424	-
Расчетные и экспериментальные данные при $T_{\text{центр печи}}=1300^\circ\text{C}$									
$T_{\text{расч}}$	1220	1173	1120	1057	982	894	774	560	222
$T_{\text{эксп}}$	-	1142	1089	1029	965	901	811	557	-
Расчетные и экспериментальные данные при $T_{\text{центр печи}}=1500^\circ\text{C}$									
$T_{\text{расч}}$	1413	1361	1305	1238	1157	1057	921	675	287
$T_{\text{эксп}}$	-	1308	1249	1188	1120	1045	944	673	-

По полученным данным представленных в табл. 1, был построен график Температура, °C - № Экрана (рис. 2). На графике линиями 1, 2, 3 показаны рассчитанное изменение температуры в экранной изоляции печи от центра до 9 экрана при 1500, 1300 и 1100 °C соответственно. Точками отмечены экспериментальные температуры, измеренные на экранах.



**Рис. 2. Зависимость температуры от номера экрана: сплошные линии – расчетные данные, точки – экспериментальные данные**

Из рис. 2 видно, что наблюдаются некоторые расхождения между рассчитанными и экспериментальными значениями температур на первых пяти экранах. При этом рассчитанные температуры оказались выше экспериментальных. Необходимо отметить, что расхождение увеличивается с ростом температуры в центре печи, например, разницы температур на втором экране составили: 28 °С при 1100 °С в центре, 31 °С при 1300 °С в центре, 53 °С при 1500 °С в центре. Такое несоответствие может быть вызвано отличием реальных степеней черноты материалов (отражательной способности) от справочных данных принятых в расчете, а также от других факторов.

Из результатов сравнения теоретических и экспериментальных данных распределения температуры в экранной металлической изоляции высокотемпературной вакуумной печи можно сделать вывод, что необходимо разработать более уточненную методику расчета теплового узла.

Исследование показало, что рассчитанные температуры на первых экранах печи оказались выше реальных. Это говорит о том, что приближенный метод расчета изоляции может привести к завышенному количеству требуемых экранов и к использованию более дорогих материалов, а, следовательно, к неоправданным затратам на изготовление теплового узла печи.

#### Список литературы

1. *Лейканд М. С.* Вакуумные электрические печи. М.: Машиностроение, 1977. 52 с.
2. *Свенчанский А. Д.* Электрические промышленные печи. М.: Энергия, 1975. 384 с.
3. *Charles E. David Rowe.* Refractory metals // Heat treating progress. 2003. November/December. P. 56-60.
4. *Мельников С. Г., Блиничев В. Н.* Исследование распределения температуры в экранной металлической изоляции высокотемпературной вакуумной электропечи // Огеупоры и техническая керамика. 2016. №6. С. 21.
5. *Мельников С. Г.* Лучистый теплообмен в высокотемпературных вакуумных печах с экранной тепловой изоляцией // Современные наукоемкие технологии. Региональное приложение. 2015. №4 (44). С. 196.
6. *Мармер Э. Н.* Материалы для высокотемпературных вакуумных. М.: ФИЗМАТЛИТ, 2007. 152 с.

УДК 677.014.33

### СПОСОБ ОБРАБОТКИ ВОЛОКОН ПОЛУШЕРСТЯНОЙ ЛЕНТЫ С ЦЕЛЬЮ ПОВЫШЕНИЯ ИХ ВЛАГОСОДЕРЖАНИЯ A METHOD OF PROCESSING FIBERS WOOL BLEND TAPE WITH THE AIM OF INCREASING THEIR MOISTURE CONTENT

**Светлана Юрьевна Богачева**  
**Svetlana Yurievna Bogacheva**

*Российский государственный университет имени А.Н. Косыгина (Технологии. Дизайн. Искусство), Россия, Москва*  
*The Kosygin State University of Russia, Moscow*  
*(sveta\_bogacheva@mail.ru)*

*Аннотация:* Рассмотрен способ увеличения гидрофильности волокон ленты с целью повышения коэффициента трения и удельного сцепления волокон, приведены результаты экспериментального исследования влагосодержания волокон.

*Abstract:* the method of increasing the hydrophilicity of the fibers of the ribbon with the purpose of increasing the friction coefficient and specific adhesion to the fibers, the results of experimental investigations of the moisture content of the fibers.

*Ключевые слова:* волокно, влагосодержание, термообработка, кинетика сушки.

*Keywords:* fiber, moisture content, heat treatment, drying kinetics.

Для исследования использовалась полушерстяная лента (30 % - лавсан, 70 % - шерсть) со второго перехода ленточных машин ровничного ассортимента. Кератин составляет около 90% всей массы шерстяного волокна. Главной составной частью кератина являются аминокислоты, содержащие наряду с аминогруппой  $\text{NH}_2$ , характеризующей, органические основания и карбоксильной  $-\text{COOH}$ , характеризующей органические кислоты также и метильную группу  $\text{CH}_3$  с присоединенным к ней радикалом  $\text{R}$  определенного для каждой аминокислоты состава. Лавсан (полиэтилентерефталат) представляет собой высокомолекулярное соединение, звенья макромолекул которого связаны между собой сложноэфирными группами. В элементарном звене имеется также незначительное количество карбоксильных групп  $-\text{COOH}$  и гидроксилсодержащих остатков. Характерной особенностью лавсановых волокон является низкая способность сорбировать воду, поэтому они применяются в смеси с другими волокнами (в частности с шерстяными), обладающими хорошей сорбционной способностью. В молекулах лавсана нет гидрофильных групп, поэтому волокна гидрофобны при любой влажности воздуха и влажность воздуха не влияет на их свойства.

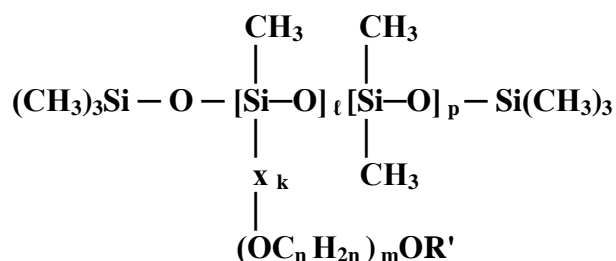
Гидрофильные волокна отличаются от гидрофобных наличием в макромолекулах групп  $-\text{OH}$ ,  $-\text{CONH}$ ,  $-\text{NH}_2$ , способных связывать молекулы воды. В полиэфирных и других гидрофобных волокнах подобные химические группы отсутствуют.

При сорбции молекулы воды продвигаются в свободные пространства между полипептидными цепями макромолекул кератина. При этом возникает молекулярное взаимодействие полярных групп кератина с водой, что приводит к более свободному повороту напряженных звеньев макромолекул (полярных групп). Ослабление связей между полярными группами вследствие гидратации приводит к уменьшению потенциального барьера, повышение способности кератина к деформации. При повышенной способности кератина к деформации его структура переносит более высокие напряжения без разрыва основных связей в отдельных звеньях, это возникает при интенсивной механической обработке. Таким образом, влага при деформации волокна шерсти облегчает распрямление полипептидных цепей, оказывает влияние на скорость протекания релаксационных процессов при деформации макромолекулы кератина. Всякое ослабление сил межмолекулярного сцепления ведет к снижению уровня потенциального барьера и, следовательно, к уменьшению времени релаксационного цикла, повышению способности кератина к деформации.

Гидратация происходит при замачивании лент в теплом растворе моечно-сушильного агрегата; при обработке пряжи паром в запарных агрегатах; при воздействии на волокнистый материал увлажненной среды в прядильных цехах и при вылеживании ленты и ровницы и при других аналогичных ситуациях. Во всех этих случаях временное снижение потенциального барьера и повышение способности волокон к деформации дают большой эффект в отношении нормализации технологического процесса, а также в отношении сохранения и повышения физико-механических свойств полуфабрикатов и пряжи.

В ходе литературного обзора по вопросу влияния увлажнения на свойства волокон, установлено, что увлажнение позволяет изменять свойства волокон шерсти в желаемом направлении, снижая изгибную жесткость и повышая устойчивость к деформациям растяжения в условиях процессов механической обработки [1]; и сделан вывод о целесообразности повышения коэффициента трения волокон шерсти, как предпосылке повышения прочности пряжи, путем изменения свойств волокон в части увеличения их гидрофильности.

Оксиалкиленорганосилоксановые блоксополимеры – это поверхностно-активные вещества, которые являются весьма специфичными соединениями среди полиорганосилоксанов. Наличие в полимере определенного числа оксиэтиленовых звеньев обуславливает его гидрофильные свойства и растворимость в воде. Благодаря аппретированию кремнийорганическими соединениями поверхность волокна приобретает новую природу, определяемую составом и строением заместителей R'



где  $\text{x} = -\text{CH}_2-, -\text{CH}_2-\overset{\text{O}}{\parallel}{\text{C}}-, -\text{O}-;$

**l, p, k, n, m** – число молекул в группах и число групп, соответственно;

**l = 14 – 4, p = 4 – 14, k = 1– 4, n = 1– 5, m = 15-24;**

**R' = – CH<sub>3</sub>, – C<sub>2</sub>H<sub>5</sub>.**

Механизм образования кремнийорганических покрытий на волокнах основан на взаимодействии реакционноспособных групп, связанных с атомом кремния с гидроксильными, карбоксильными, аминогруппами и другими реакционноспособными группами обрабатываемого материала. Оксигэтиленовые группы  $(\text{OC}_n\text{H}_{2n})_m\text{OR}'$  обуславливают повышение гидрофильных свойств волокон, а углеводородные радикалы, направленные к поверхности материала, способствуют "натягиванию" влаги на волокна и не дают им высохнуть в процессе переработки [2]. С целью равномерного нанесения на волокно оксиалкиленорганосилоксана необходимо использовать его раствор [3].

Для исследования гидрофильных свойств волокон ленты, наносили различное процентное количество оксиалкиленорганосилоксана к массе волокон ленты. Обработанные образцы оставляли на вылеживание в течение суток.

После пропитывания и сушки все образцы подвергали термообработке в сушильном шкафу при следующих режимах:

- при температуре 150°C (время термофиксации 5 мин).
- при температуре 130°C (время термофиксации 7 мин).
- при температуре 110°C (время термофиксации 10 мин).

Указанные воздействия недлительны и однократны. Образцы после термофиксации подвергались вылеживанию.

Исследование кинетики сушки образцов, обработанных раствором, проводилось с целью выявления влияния данной обработки на гидрофильные свойства смеси волокон, из которых состояли образцы ленты.

Методика исследования кинетики сушки образцов заключалась в следующем. Исходные образцы взвешивали на аналитических весах для определения исходной массы. Затем образцы помещали в чашки Петри и выдерживали в сушильном шкафу при температуре  $100 \pm 5^\circ\text{C}$ , периодически контролируя их вес для оценки потери влаги волокном. Анализ резуль-



татов показывает, что образец с незафиксированным раствором и необработанный образец не значительно отличаются по отдаче влаги при их сушке, следовательно, незафиксированный не влияет на влажность волокон смеси. Средняя влажность смеси до термофиксации составляла 9,92 %.

Анализ результатов исследования по количественному нанесению к массе образцов показывает, что обработка оксиалкиленорганосилоксаном при температуре термофиксации 150 °С значительно сохраняет влажность образцов; обработка при температуре термофиксации 110 °С в 0,3 и 1 весовых процентах дает менее существенные результаты. При рассмотрении каждого варианта процентного содержания оксиалкиленорганосилоксана в массе образца при различной температуре термофиксации выявилось:

- при обработке в количестве 0,3 % температура термофиксации не влияет на влагоотдачу; это может объясняться недостаточным количеством вещества для наблюдения эффекта;

- при обработке в количестве 1 % выявлено слабое влияние на влажность образцов при температуре термофиксации 110 °С;

- при обработке в количестве 5 и 10 % при увеличении температуры термофиксации наблюдается снижение влагоотдачи образцов, наиболее существенное влияние обработки замечено при 150 °С.

Анализ полученных зависимостей влажности образца от времени сушки показал, что с увеличением времени сушки при увеличении температуры термофиксации при соответствующем увеличении оксиалкиленорганосилоксана на волокне влагосодержание образцов увеличивается.

Значительное влияние температуры 150 °С объясняется тем, что при данной температуре происходит хемосорбция реакционноспособных групп кремнийорганического полимера и лавсанового волокна и кератина шерсти, что и дает эффект более длительной отдачи влаги образцами. С учетом наличия в смеси 70 % шерстяных волокон и негативного влияния на их свойства повышенной температуры, для достижения желаемого эффекта и дальнейшего исследования рекомендуется обработка в количестве 5 - 10 % к массе образцов при температуре термофиксации 110 °С в течение 10 мин [4].

Повышение гидрофильности волокон и снижение влагоотдачи достигнуто при следующем режиме: нанесение раствора оксиалкиленорганосилоксана в количестве 10 %, вылеживание в течение суток с целью пропитки волокон веществом, термофиксация в сушильном шкафу при температуре 110 °С в течение 10 мин.

Обработка водным раствором оксиалкиленорганосилоксана придает волокнистым материалам гидрофильные свойства, влагосодержание образцов волокнистых материалов повышается до 1,8 раз.

#### Список литературы

1. *Капитанов А.Ф.* Теоретическое обоснование и разработка способа модификации фрикционных свойств волокон в процессах прядения: Дис. ... докт.техн.наук. М.: МГТУ, 1995. 666с.

2. *Нессонова Г.Д., Гриневич К.П.* Применение кремнийорганических препаратов в текстильной промышленности. М.: Легкая индустрия, 1972. 52 с.

3. *Богачева С.Ю.* Проектирование прочности гребенной пряжи: Дис. ... канд.техн.наук. М.: МГТУ, 2004. 166 с.

4. *Богачева С.Ю., Капитанов А.Ф., Измайлов Б.А., Чернухина А.И.* Способ придания волокнистым материалам гидрофильных свойств. Патент РФ 2370583. Зарегистр. 20.10. 2009.

УДК 621.892

**ИССЛЕДОВАНИЕ ВЛИЯНИЯ ТЕМПЕРАТУРЫ И ДАВЛЕНИЯ  
НА ТРИБОТЕХНИЧЕСКИЕ ХАРАКТЕРИСТИКИ ПЛАСТИЧНОЙ СМАЗКИ,  
МОДИФИЦИРОВАННОЙ УГЛЕРОДНЫМ КАРКАСОМ  
RESEARCH OF INFLUENCE OF TEMPERATURE AND PRESSURE ON PARAMETERS  
OF FRICTION OF AN OILTMENT MODIFIED BY A CARBON CARCASS**

**И.И. Емаев, Н.К. Криони, Р.Г. Нигматуллин, Л.Ш. Шустер  
I.I. Emaev, N.K. Krioni, R.G. Nigmatullin, L.Sh. Shuster**

*Уфимский государственный авиационный технический университет, Уфа  
Ufa State Aviation Technical University, Ufa  
(e-mail: ОКМиМ@ugatu.ac.ru)*

*Аннотация:* Показано, что до температуры 350 – 400°С активные компоненты углеродного каркаса, используемого в качестве комплексной добавки в пластичную смазку на основе цилиндрического масла, оказывают благоприятное влияние на характеристики адгезионного взаимодействия при трении благодаря низкой пластичности зоны фрикционного контакта. При температуре 350 - 400°С и выше происходит термическая деструкция этих компонентов углеродного каркаса.

*Abstract:* Up to a temperature of 350-400 °C the carbonic carcass has a favorable effect on the characteristics of adhesion interaction. This is due to the low plasticity of the frictional contact zone. At temperatures above 350 - 400 °C, the thermal destruction of the components of the carbonic carcass occurs.

*Ключевые слова:* пластичная смазка; углеродный каркас; нагрузка сваривания; критическая нагрузка; пятно износа; прочность адгезионных связей на срез; давление; температура.

*Keywords:* plastic lubrication; carbonic carcass; loading weldability; critical load; wear spot; strength of adhesive communications on shear; pressure, temperature.

### **Введение**

Смазка узлов трения любого назначения обеспечивает снижение трения сопряженных деталей, уменьшение износа и предотвращение из заедания. В современных машинах и механизмах существует много подвижных сопряжений, в которых в качестве смазочного материала рационально применить пластичную смазку (ПС) – густой мазеобразный продукт. Он прочно прилипает к рабочим поверхностям элементов узла трения и хорошо удерживается на них, не сбрасывается инерционными силами при их движении, обеспечивая в тоже время полноценное смазывание трущихся поверхностей [1].

Эти достоинства ПС обусловлены их структурой и составом. ПС обычно рассматриваются как высокоструктурированные тиксотропные дисперсии твердого загущения в жидкой среде [2]. Иначе говоря, загуститель образует структурный каркас, который удерживает связанную с ним дисперсную среду.

Как правило, ПС состоят из трех компонентов – масла (дисперсионной среды), загустителя (дисперсионной фазы) и добавки (масло-нерастворимые присадки, твердые добавки и их композиции) – для повышения уровня функциональных свойств. Однако, если используется в качестве дисперсионной среды высоковязкое масло, например, цилиндрическое масло, то, как показали исследования [3], ПС может функционировать без загустителя, т.е. такая ПС является углеводородной, в которой загустителем являются твердые углеводороды (например, парафины), находящиеся в масле.

Кроме того, в работе [3] показано, что применение углеродного каркаса (УК) в качестве добавки взамен дисульфида молибдена обеспечивает более благоприятные противозадирные и равные противоизносные характеристики ПС. Указано, что УК является побочным продуктом, получаемым при переработке нефти, содержит в связанном виде химические элементы, повышающие противозадирные и противоизносные свойства ПС (алюминий, серу, хлор, углерод и т.д.). При этом, остается неясным насколько важно, чтобы эти химические элементы находились в зоне трения в связанном состоянии, т.е. составляли некую композицию, комплекс (так называемый естественный углеродный каркас), а не как отдельные химические элементы.

Целью данной работы является исследование триботехнических характеристик ПС, модифицированным естественным углеродным каркасом (ЕУК) и искусственным углеродным каркасом – ИУК (составленным из набора химических элементов и соединений), с учетом давления и температуры на контактных поверхностях.

#### **Методика исследования**

Противоизносные и противозадирные свойства ПСМ определяли на ЧШМ по ГОСТ 9490-75. Показателем противоизносных свойств служил диаметр пятна износа ( $D_u$ ), который вычисляли как среднее арифметическое значение диаметров пятен износа трех нижних шариков после работы ЧШМ в течение одного часа при нагрузке 0,4 кН.

Противозадирные свойства определяли по критической нагрузке задира  $P_{кр}$ , нагрузке сваривания  $P_{св}$  и индексу задира  $I_z$ , которые характеризовали предельную работоспособность смазочного материала.

Исследования адгезионного взаимодействия трущихся поверхностей выполняли на установке [4]. Для определения зависимости  $\tau_n(p_r)$  на подвижном фрикционном контакте использовали метод постепенно снижающихся нагрузок: от максимальных, соответствующих пластическим деформациям на контакте, до минимально возможных по точности измерительных приборов.

Образцы для исследований представляли собой диски  $\varnothing 20 - 25$  мм из Ст. 45 и толщиной 5 – 7 мм, инденторы – цилиндры  $\varnothing 5$  мм со сферическими торцами ( $R_{сф} = 2,5$  мм). Исследуемые поверхности имели шероховатость  $Ra = 0,2 - 0,4$  мкм. Сферический индентор радиусом 2,5 мм из инструментального сплава ВК8, сжатый плоскими образцами вращается вокруг собственной оси.

Нагрев зоны контакта осуществляется электроконтактным способом. Как показали исследования, достоверные данные о величине  $\tau_n$  (при различных температурах и давлениях) получаются при двух- или трехкратном повторении эксперимента; при этом вероятное отклонение не превышает 5 – 8%.

Перед каждым экспериментом поверхности образцов и индентора обезжиривали техническим спиртом. После этого кисточкой наносили на них слой испытываемой ПС. Все эксперименты повторяли по 3 раза и получали среднеарифметические результаты. Смазочные композиции исследуемых материалов состоят из 60% цилиндрического масла (ЦМ), 20% литола и 20% модифицированных добавок.

В ПС (ЕУК) добавляют 20% углеродного каркаса; в ПС (ИУК) – 8% алюминий хлористый (ГОСТ3758-76), 1% серы, 91% уголь активированный. ЦМ выбрано в качестве основы в связи с ее хорошей способностью равномерно распределяться по площади трения и стойкостью против окисления кислородом воздуха при высоких температурах с образованием нагара [5].

Это масло не вызывает коррозию металлических поверхностей и сохраняет текучесть при низких температурах. В исследуемых ПС используется литол как антифрикционная многоцелевая составляющая, загущенная литиевым мылом 12 – гидроксистеариновой кислоты [5].

При приготовлении ПС (ЕУК) хорошо высушенный в печи углеродный каркас предварительно тщательно перемалывали в ступе до состояния мельчайшего порошка. Далее его перемешивают с ЦМ и литолом до пастообразного состояния. Аналогичным образом получают ПС (ИУК), который испытывают для сравнения полученных результатов.

#### Результаты исследования и их обсуждение

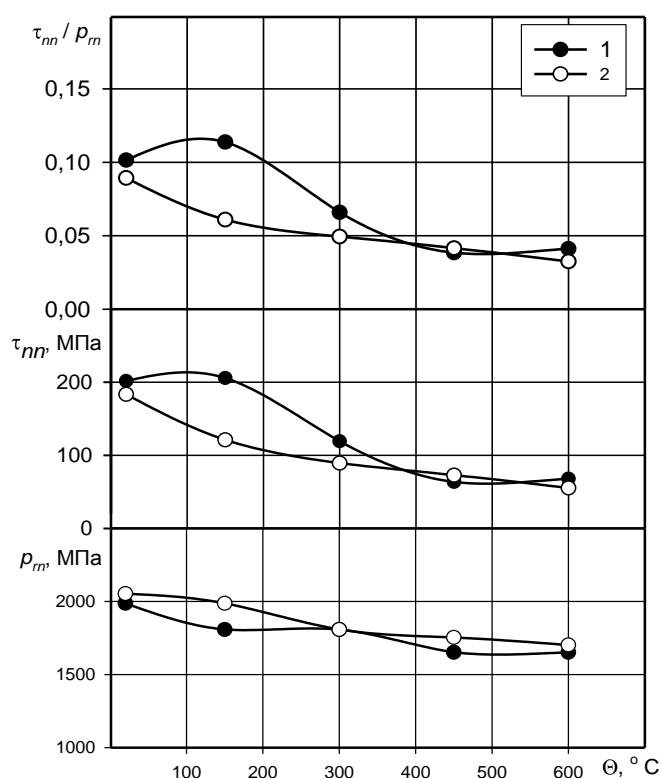
Полученные экспериментальные результаты по противозадирным и противоизносным характеристикам испытываемых ПС приведены в табл. 1.

**Таблица 1. Противозадирные и противоизносные характеристики смазочных материалов**

Испытываемый смазочный материал	Триботехнические характеристики			
	$P_{кд}$ , Н	$P_{св}$ , Н	$I_3$ , Н	$D_u$ , мм
ПС (ЕУК)	1060	5000	94,55	0,64
ПС (ИУК)	940	3150	71,76	0,65

На рис. 1 приведены температурные зависимости предельных величин  $p_m$ ,  $\tau_{nn}$ ,  $\tau_{nn}/p_m$ , соответствующих пластическим деформациям на фрикционном контакте.

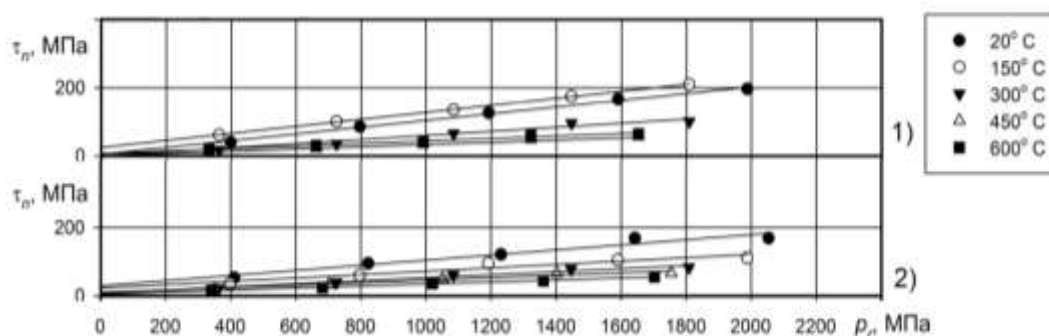
Из табл. 1 видно, что ПС (ЕУК) обеспечивает более благоприятные противозадирные триботехнические характеристики по сравнению с другим испытываемым материалом ПС (ИУК) на 13 – 26%. Величины противоизносной характеристики  $D_u$  у них практически одинаковые.



**Рис. 1. Влияние температуры на триботехнические характеристики пары ВК8 – Ст 45 при использовании ПС, модифицированной: 1 – ИУС; 2 – ЕУК**

Из рис. 1 видно, что до температуры контакта 350 – 400 °С ПС (ЕУК) обеспечивает существенно лучшие триботехнические характеристики по сравнению с ПС (ИУК).

Для объяснения полученных результатов рассмотрим более подробно совместное влияние температуры и давления на характеристики адгезионного взаимодействия при трении (рис. 2).



**Рис. 2. Влияние контактного давления на тангенциальную прочность адгезионных связей на различных температурах фрикционного контакта при использовании ПС, модифицированной: 1 – ИУС; 2 – ЕУК**

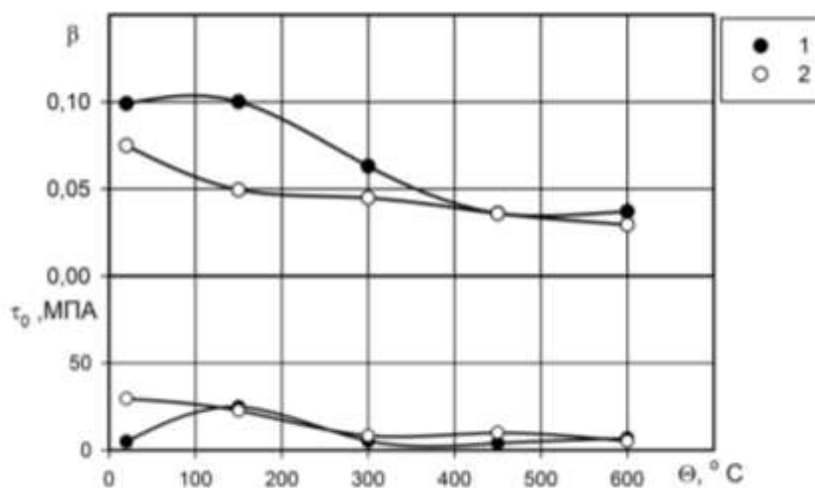
Как видно из рис. 2, для исследованных пар трения зависимость прочности  $\tau_n$  адгезионных связей на срез от давления  $p_r$  на контакте в исследованном диапазоне температур имеет прямопропорциональный характер и описывается биномиальной функцией:

$$\tau_n = \tau_0 + \beta p_{ri}, \quad (1)$$

где  $\tau_0$  – прочность адгезионных связей на срез при отсутствии контактного давления;  $\beta$  – коэффициент упрочнения адгезионных связей от давления на контакте.

Смазочный материал и температура контакта существенно влияют на фрикционные параметры  $\tau_0$  и  $\beta$  (рис. 3), которые изменяют прочность  $\tau_n$  и молекулярную (адгезионную) составляющую коэффициента трения:

$$f_\tau = \tau_n / p_r = \tau_0 / p_r + \beta \quad (2)$$



**Рис. 3. Влияние температуры на величины  $\tau_0$  и  $\beta$  фрикционного контакта ВК8 – Ст 45 при использовании ПС, модифицированной: 1 – ИУС; 2 – ЕУК**

Гидродинамическая аналогия [6] устанавливает линейный характер зависимости  $\tau_n$  от контактного давления (1) с температурными зависимостями параметров:

$$\beta = \frac{C_1 \cdot \Delta A}{R\Theta}, \quad (3)$$

$$\tau_0 = C_1 \cdot \left(1 + \frac{E_b}{R\Theta}\right), \quad (4)$$

где  $C_1$  – константа;  $R$  – постоянная Больцмана;  $\Theta$  – температура контакта;  $E_b$  – энергия активации вязкого течения фрикционного контакта;  $\Delta A$  – приращение объема зоны контакта, свя-

занное с необходимостью образования некоторого зазора для разрыва образовавшихся связей и зависящее от пластичности так называемого «третьего тела» [6] – зоны контакта.

Повышение температуры контакта приводит к изменению величины  $\tau_o$  (4), коэффициента упрочнения адгезионных связей  $\beta$  (3), а также – в условиях пластического контакта – предельного давления  $p_m$  и коэффициента  $f_t$  (2), связанного с твердостью более мягкого материала из контактирующих тел фрикционной пары.

Из приведенных выражений видно, что величина прочности адгезионных связей на срез зависит не только от контактного давления  $p_r$ , но и от пластичности «третьего тела», энергии активации его вязкого течения, а также от температуры, которая оказывает как прямое, так и косвенное воздействие (через изменение величины  $\Delta A$ ) на рассматриваемые параметры.

Изложенное выше позволяет объяснить полученные результаты по адгезионному взаимодействию, приведенные на рис. 1 и 3:

- применение в качестве добавки ЕУК и ИУК практически не изменяет энергию активации вязкого течения «третьего тела» (на рис. 3 экспериментальные точки по  $\tau_o$  практически совпадают);

- при сравнительно невысоких температурах контакта (до 350 – 400 °С) добавка ИУК в ПС повышает пластичность «третьего тела», образовавшегося в зоне контакта, что увеличивает параметр  $\beta$  (рис. 3), а также величины  $\tau_{nn}$  и  $\tau_{nn}/p_m$  (рис. 1);

- при температурах 350 – 400 °С и выше в добавке ЕУК при трении происходит термическая деструкция активных компонентов углеродного каркаса, используемого в качестве комплексной добавки в ПС (ЕУК), в результате чего экспериментальные точки по  $\beta$ ,  $\tau_{nn}$  и  $\tau_{nn}/p_m$  для ПС (ЕУК) и ПС (ИУК) практически совпадают.

#### **Выводы**

1. Активные компоненты естественного углеродного каркаса, используемого в качестве комплексной добавки в ПС, оказывает благоприятное влияние на характеристики адгезионного взаимодействия при трении благодаря низкой пластичности зоны фрикционного контакта.

2. При температурах выше 350 – 400 °С происходит термическая деструкция активных компонентов естественного углеродного каркаса и триботехнические характеристики ПС (ЕУК) и ПУ (ИУК) практически выравниваются.

#### **Список литературы**

1. Доценко А.И., Буяновский И.А. Основы триботехники. Учебник/ А.И. Доценко, И.А. Буяновский. – М.; ИНФРА-М, 2014. 336 с.
2. Фукс И.Г., Шибряев С.Б. Состав, свойства и применение пластичных смазок. – М. ГАНГ им. Губкина, 1992. 157 с.
3. Емаев И.И., Зубер В.И., Криони Н.К., Нигматуллин Р.Г., Шустер Л.Ш. Вопросы модификации пластичных смазочных материалов углеродным каркасом // Кузнечно – штамповое производство, 2016. № 4. С. 39 – 42.
4. Шустер Л.Ш. Адгезионное взаимодействие твердых металлических тел. – Уфа: Гилем, 1999. 198 с.
5. Топлива, смазочные материалы, технические жидкости: Справочник / Под ред. В.М. Школьникова. Изд. 2-е перераб. и доп. – М.: Издательский центр «Техинформ», 1999. – 596 с.
6. Крагельский И.В., Любарский И.М., Гуляков А.А. Трение и износ в вакууме. – М.: Машиностроение, 1973. 216 с.

УДК 681.5.08

## ДАТЧИК ДИЭЛЕКТРИЧЕСКИХ ПАРАМЕТРОВ ВОЛОКНИСТЫХ МАТЕРИАЛОВ SENSOR OF DIELECTRIC PROPERTIES OF FIBROUS MATERIALS

Светлана Валерьевна Захаркина, Иван Игоревич Беляков  
Svetlana Valerievna Zakharkina, Ivan Igorevich Belyakov

*Российский государственный университет имени А.Н. Косыгина (Технологии. Дизайн. Искусство), Россия, Москва*  
*The Kosygin State University of Russia, Moscow*  
*(e-mail:kruglovas@mail.ru, 107710499@rambler.ru)*

*Аннотация:* Рассмотрена разработка измерительного преобразователя датчика диэлектрических параметров волокнистых материалов. В статье приведена схема преобразователя и дан анализ результатов эксперимента.

*Abstract:* The developments of the measuring transducer of the sensor of dielectric properties of fibrous materials were shown. Converter circuit and the analysis of the results of the experiment are given in the article.

*Ключевые слова:* качество смешивания, измерительный преобразователь, диэлектрические параметры.

*Keywords:* the quality of the mixing, the measuring transducer, dielectric parameters.

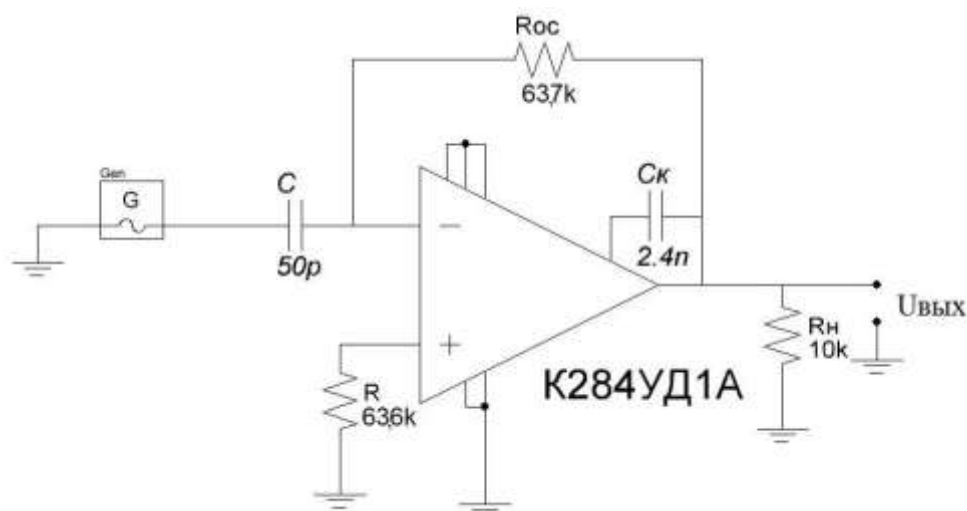
На сегодняшний день существует огромное множество методов контроля качества смешивания натуральных и химических волокон, однако все они либо слишком трудоемки и требуют больших финансовых вложений, либо относятся к методам разрушающего контроля и как следствие не пригодны к применению на непрерывной поточной линии.

Ёмкостной метод контроля качества смешивания [1] лишен этих недостатков, однако, несмотря на все свои плюсы, он остался на этапе разработки, поскольку в литературе отсутствует описание схемы обработки полезного сигнала от датчика.

Сущность предлагаемого метода заключается в сканировании условных сечений исследуемых продуктов полем емкостного преобразователя. Первичный преобразователь представляет собой полый измерительный цилиндр и установленные на его поверхности электроды. При прохождении через первичный преобразователь контролируемый продукт формируется в образец круглого сечения, и емкость между электродами определяется диэлектрической проницаемостью продукта проходящего через электрическое поле.

Предложена модель работы системы преобразователя полезного сигнала. С генератора синусоидальный сигнал поступает на одну из обкладок датчика, вторая обкладка соединяется с входом преобразователя сигнала состоящего из: измерителя ёмкости, усилителя сигнала, двух-полупериодного выпрямителя и сглаживающего фильтра. После прохождения преобразователя сигнал поступает на аналоговый вход платы Arduino, преобразуется на АЦП, обрабатывается и выводится в виде графика или осциллограммы напряжения на мониторе ПК.

Измеритель ёмкости (рис. 1) представляет собой дифференциатор на операционном усилителе. При прохождении через датчик ленты из натуральных и химических волокон изменяется ёмкость датчика, следовательно, изменяется и его ёмкостное сопротивление, что приводит к изменению коэффициента усиления схемы. Согласно [2, с. 111] в таких материалах как шерсть, хлопок и искусственные волокна обнаруживается частотная зависимость диэлектрической проницаемости. Для достижения максимальной точности измерения необходимо проводить на частоте до 100 Гц. При ёмкости датчика 50пФ на частоте 50Гц его сопротивление будет равно 63,7МОм.



**Рис. 1. Входной каскад преобразователя датчика диэлектрических параметров волоконистых материалов**

В качестве элементной базы был выбран операционный усилитель K284UD1A с полевыми транзисторами на входе и очень малым уровнем собственных шумов.

Поскольку после прохождения блока измерения емкости сигнал довольно сильно ослаблен, необходимо искусственно увеличить входное сопротивление усилителя. При использовании обычной ООС это потребовало бы пропорционального увеличения сопротивления обратной связи для сохранения заданного коэффициента усиления. По этой причине блок усиления построен на базе усилителя с Т-образной обратной связью, который способен обеспечить независимую регулировку входного сопротивления и коэффициента усиления.

Двухполупериодный выпрямитель представляет собой параллельное соединение инвертирующего и неинвертирующего однополупериодного выпрямителя.

Для сглаживания сигнала решено использовать фильтр нижних частот по схеме Салена – Кея, который представляет собой фильтр второго порядка с упрощенной схемой. Полностью схема преобразователя показана на рис. 2.

Произведено моделирование схемы преобразователя сигнала в среде MULTISIM 12.0. Моделирование подтвердило правильность расчетов и работоспособность схемы. В результате изменения ёмкости переменного конденсатора имитирующего датчик происходит изменение амплитуды сигнала.

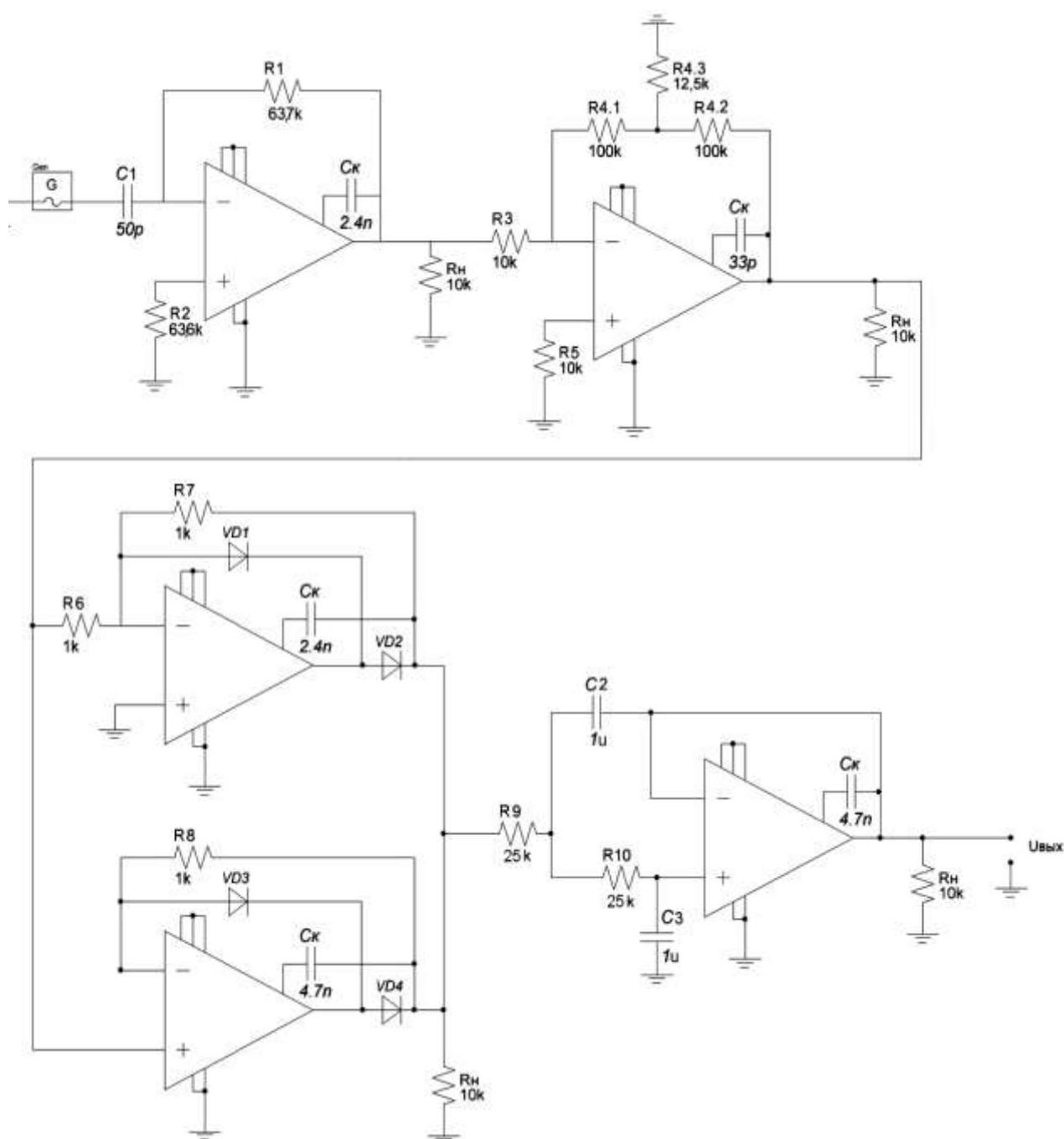
В ходе физического моделирования произведена разводка, травление и монтаж печатных плат.

Связь с персональным компьютером осуществлялась с помощью платы ArduinoNano. ArduinoNano - это полнофункциональное миниатюрное устройство на базе микроконтроллера ATmega328, адаптированное для использования с макетными платами. Объем памяти программ микроконтроллера ATmega328 составляет 32 КБ. Плата имеет 14 цифровых портов (из которых 6 могут использоваться как ШИМ-выходы) и 8 аналоговых входов.

Благодаря функции «Плоттер по последовательному соединению», появившейся впервые в среде разработки ArduinoIDE версии 1.6.9 появилась возможность визуализации аналоговых сигналов, а при использовании среды Processing в купе с ArduinoIDE возможно построение графиков и гистограмм.

По результатам проверки преобразователя с переменной ёмкостью в качестве имитации датчика была выявлена работоспособность, как отдельных каскадов, так и их работоспособность в составе системы.

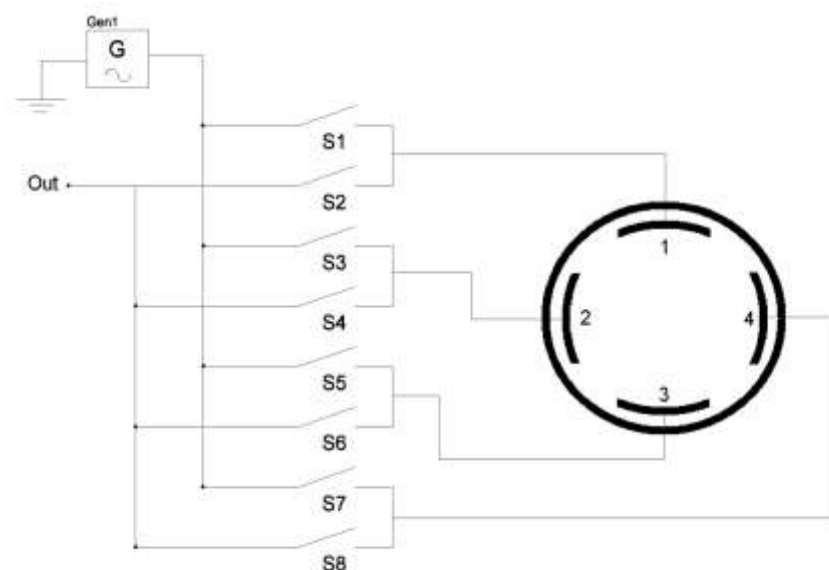




**Рис. 2. Схема преобразователя датчика диэлектрических параметров волокнистых материалов**

Было выявлено, что для сканирования всего сечения необходимо поворачивать ленту вокруг своей оси, что является потенциально проблематичным. Для решения этой проблемы необходимо осуществить не поворот самой ленты, а поворот поля. Для этого необходимо применять датчик с несколькими парами электродов [3, 4] и включать их попеременно с определенной частотой (рис. 3).

Дальнейшая наша работа будет связана с разработкой датчика, позволяющего осуществлять поворот поля непосредственно на технологическом оборудовании.



**Рис. 3. Датчик диэлектрических параметров волокнистых материалов с несколькими парами электродов**

#### Список литературы

1. Румянцев Ю.Д., Слываков В.Е., Бунаков В.Л. Датчик диэлектрических параметров волокнистого материала. А.с. 669280 СССР. // В.Л 1978 г. №23. С. 3.
2. Рашкован И.Г. Методы оценки распределения волокон по поперечным сечениям пряжи, М.: «Легкая индустрия», 1970г. 200с.
3. Румянцев Ю.Д., Захаркина С.В., Виниченко С.Н., Мурков А.В. Устройство для автоматического контроля параметров смешивания натуральных и химических волокон. Патент на полезную модель № 159205 РФ.Кл. МПК G01N 27/22 (2006.01).
4. Захаркина С.В., Румянцев Ю.Д. Устройство для автоматического контроля параметров смешивания на базе емкостного преобразователя.// Сборник трудов конференции «Дизайн, технологии и инновации в текстильной и легкой промышленности (ИННОВАЦИИ - 2015)». М.: МГУДТ, 2015. С. 242-244.

УДК 620.179.1.082.7:658.58

### НАУЧНЫЕ ОТКРЫТИЯ В ОБЛАСТИ МИКРО-НАНО-ПИКО-ФЕМТО- И АТТОТРИБОЛОГИИ SCIENTIFIC ADVANCES IN THE FIELD OF MICRO-NANO-PICO-FEMTO- AND ATTOTRIBOLOGY

**Генрих Степанович Ивасышин**  
**Genrih Stepanovich Ivashyshin**

*Псковский государственный университет, Псков, Россия*  
*Pskov state university, Pskov, Russia*  
*(e-mail: genrih.ivashyshin@yandex.ru)*

*Аннотация:* Обсуждаются возможности получения конкурентоспособных технологий на основе научных открытий (Диплом № 258, Диплом №277, Диплом №289, Диплом № 302, Диплом №392, Диплом №404, Диплом №466, Диплом №468, Диплом №492) и квантовой механики.

*Abstract:* The opportunities of obtaining competitive technologies based on scientific investigations (Diploma №258, Diploma №277, Diploma №289, Diploma №302, Diploma №392 Diploma №404, Diploma №466, Diploma №468, Diploma №492) and quantum mechanics are discussed.

*Ключевые слова:* управление трением, углеродно – азотный цикл, протон – протонный цикл, сверхтекучесть гелия, гелиевое изнашивание, холодный ядерный синтез.

*Keyword:* friction control, carbon – and nitrogen cycle, a proton – a proton cycle, helium super – fluidity, helium wearability, cold nuclear fusion.

Инновационно-ориентированное развитие российской экономики возможно только на основе превращения науки в реальную производительную силу путем создания и эффективного использования научных открытий, патентов.

Цель настоящей работы — обеспечение условий управления трением (внутренним и внешним), сверхпластичностью и сверхпроводимостью на основе синтеза гелия в объемных и поверхностных слоях пар трения, а также на основе квантовой теории трения, фотопроводимости, сверхпластичности и сверхпроводимости.

Постановка задач:

– создание трибофизических моделей на основе реализации углеродно- азотного и протон-протонного циклов холодного ядерного синтеза, в результате которых в зоне трения (внутреннего и внешнего) водород превращается в гелий;

– Создание феноменологических основ квантовой теории трения, фотопроводимости, сверхпластичности и сверхпроводимости.

А. Ю. Ишлинский, характеризуя в 1998 г. состояние теоретической механики, отметил, что в этой детально разработанной области современного естествознания остаются «две нерешенные до сих пор проблемы: проблема трения и проблема турбулентности». Это объясняется тем, что, согласно [1], «... провести точные количественные эксперименты в трении весьма сложно, и законы трения, несмотря на огромное практическое значение точного анализа, до настоящего времени как следует не изучены», так что «с учетом всей проделанной работы удивительно, что до сих пор не достигнуто более глубокого понимания вопроса». При этом «трибология сложна, она требует знаний в области материаловедения, механики, термодинамики и многих других отраслей науки; при этом часто превышаются наши интеллектуальные возможности и воображение» [2].

Решение этой актуальной задачи возможно только на базе глубоких, научно-обоснованных знаний [3], которые могут быть достигнуты по мере дальнейшего развития трибологии. Как отмечал Г. Саломон, «трибология — это образ мышления и искусство, интеллектуальный подход к гибкой кооперации специалистов в различных областях науки и техники. Это искусство применения анализа операций к задачам огромного экономического значения, а именно к надежности, эксплуатации и износу технических устройств от космических кораблей до бытовых приборов» [4]. Эта наука в настоящее время интенсивно развивается. «Результаты трения, износа и эффективности смазочного действия в машинах определяются свойствами и процессами, происходящими в самих материалах трущихся тел, в их поверхностных слоях, на поверхностях раздела их фаз и в самом разделяющем слое. ... Знание особенностей и закономерностей изменений позволяет направленно воздействовать на результаты фрикционного взаимодействия тел, создавать новые материалы, технологии и конструкции современных машин, бережно расходовать энергию и в меньшей мере воздействовать на окружающую среду, а также повышать надежность машин в работе» [5].

Одним из современных направлений в области механики и машиноведения является микромеханика, или нанотехнология. Методы и средства классической трибологии здесь не применимы в полном объеме, хотя многие современные ноу-хау базируются на фундаментальных представлениях трибологии, рассмотренных в работах [2, 5].

Развитие нанотехнологий и появление нового класса приборов — микроэлектромеха-

нических и наноэлектромеханических систем — привело к необходимости управления трибологическими процессами в микро- и наномасштабах [6], развитию экспериментальных методов исследования в области нанотрибологии [7–18]. Не случайно авторы [3] считают, что «... форсирование исследований в области микро- и нанотрибологии ...» относится на сегодняшний день «... к основным и актуальным разделам и направлениям трибологии и ее инженерному приложению — триботехнике».

Экономика научно-технического прогресса должна базироваться на научных открытиях, являющихся высшей формой научного познания.

Открытием в области естественных наук признаётся установление явлений, свойств, законов (закономерностей) или объектов материального мира, ранее не установленных и доступных проверке.

Анализ микро–нано–пико–фемто- и аттофизических и микро–нано–пико–фемто- и аттохимических эффектов, выполненных на феноменологическом уровне, дал возможность получить определённые фундаментальные научные открытия:

Закономерность аддитивности упругого последействия в объемных частях и поверхностных слоях пар трения [11].

«Установлена неизвестная ранее закономерность аддитивности упругого последействия в объемных частях и поверхностных слоях пар трения, заключающаяся в том, что в упругой и пластической областях твердых тел, зоне их фрикционного контакта происходит суммирование (аддитивность) упругих и пластических последействий, вызывающих изменение фрикционных связей, физико-механических характеристик материала и пространственного положения пары трения, обусловленная направленным перемещением дислокаций в упругой и пластической областях пар трения».

Закономерность аддитивности магнитного последействия в объемных частях и поверхностных слоях пар трения из ферромагнитных материалов [12].

«Установлена неизвестная ранее закономерность аддитивности магнитного последействия в объемных частях и поверхностных слоях пар трения из ферромагнитных материалов, заключающаяся в том, что в упругой и пластической областях твердых тел в зоне их фрикционного контакта происходит суммирование (аддитивность) магнитных последействий, сопровождающих упругие и пластические последействия, определяющая поведение водорода (интенсивную диффузию, накачку, молизацию и взаимодействие с другими элементами) и обусловленная направленным перемещением дислокаций, несущих водород в зону фрикционного контакта из упругой и пластической областей пары трения и влияющих на структуру и подвижность доменных стенок».

Закономерность аддитивности диффузионного магнитного последействия в объемных частях и поверхностных слоях пар трения из ферромагнитных материалов и сплавов [13].

«Установлена неизвестная ранее закономерность аддитивности диффузионного магнитного последействия в объемных частях и поверхностных слоях пар трения из ферромагнитных материалов и сплавов, заключающаяся в том, что в упругой и пластической областях твердых тел в зоне их фрикционного контакта происходит суммирование (аддитивность) диффузионных магнитных последействий, сопровождающих упругие и пластические последействия, определяющая поведение внедренных атомов углерода и азота и обусловленная направленным перемещением дислокаций, несущих внедренные атомы углерода и азота в зону фрикционного контакта из упругой и пластической областей пары трения и влияющих на структуру и подвижность доменных стенок».

Необходимо отметить, что атомы внедрения углерода С и азота N (углерод-но-азотный цикл) ответственны, как бы парадоксально это не звучало, за синтез гелия в зоне трения (Диплом № 289).

Следовательно — создана трибофизическая модель на основе реализации углеродно-азотного цикла, в результате которого водород превращается в гелий.

1.  $12\text{C}+1\text{H}\rightarrow 13\text{N}+\gamma$ .
2.  $13\text{N}\rightarrow 13\text{C}+\beta^{++}+\nu$ .
3.  $13\text{C}+1\text{H}\rightarrow 14\text{N}+\gamma$ .
4.  $14\text{N}+1\text{H}\rightarrow 15\text{O}\rightarrow +\gamma$ .
5.  $15\text{O}\rightarrow 15\text{N}+\beta^{++}+\nu$ .
6.  $15\text{N}+1\text{H}\rightarrow 15\text{C}+4\text{He}$ .

Углерод играет роль катализатора процесса слияния протонов.

Протон, сталкиваясь с ядром углерода, превращается в радиоактивный изотоп  $13\text{N}$ . При этой реакции излучается  $\gamma$ -квант (фотон). Изотоп  $13\text{N}$ , претерпевая  $\beta$ -распад с испусканием позитрона и нейтрино, превращается в обычное ядро азота  $14\text{N}$ . При этой реакции так же излучается  $\gamma$ -квант. Далее, ядро азота сталкивается с протоном, после чего образуется радиоактивный изотоп кислорода  $15\text{O}$  и  $\gamma$ -квант. Затем этот изотоп путём  $\beta$ -распада превращается в изотоп азота  $15\text{N}$ . Наконец, последний, присоединив к себе во время столкновения протон, распадается на обычный углерод и гелий. Вся цепь реакций представляет собой последовательное «утяжеление» ядра углерода путём присоединения протонов с последующими  $\beta^{++}$ -распадами. Последним звеном этой цепи является восстановление первоначального ядра углерода и образование нового ядра гелия за счет четырех протонов, которые в разное время один за другим присоединились к  $12\text{C}$  и образующимся из него изотопам.

В последние годы получены многочисленные экспериментальные свидетельства ядерных реакций при низких энергиях (ядерных реакций в конденсированных средах, холодном ядерном синтезе — ХЯС). Под «холодным ядерным синтезом», который теперь предлагается заменить на термин «ядерные процессы, индуцированные кристаллической решеткой», понимаются аномальные с точки зрения вакуумных ядерных столкновений, стохастические низкотемпературные ядерные процессы (слияние ядер с выделением нейтронов), существующие в неравновесных твердых телах, которые стимулируются трансформацией упругой энергии в кристаллической решетке при фазовых переходах, механических воздействиях, сорбции или десорбции водорода (дейтерия). ХЯС достоверно зафиксирован в целом ряде физических и физико-химических процессов с участием дейтерия. Многие из таких процессов, но с участием природного водорода, имеют место и в естественных процессах. К их числу можно отнести: явление сорбции-десорбции водорода в металлах, окислительно-восстановительные воздействия на соединения водорода, механическое разрушение и измельчение водородосодержащих пород.

Однако, до сих пор не создано удовлетворительной количественной и даже качественной теории ХЯС, имеющего принципиальное значение, как для фундаментальной науки, так и, практического использования.

Закономерность аддитивности водородного магнитного последствия в объемных частях и поверхностных слоях пар трения из ферромагнитных материалов и сплавов [14].

«Установлена неизвестная ранее закономерность аддитивности водородного магнитного последствия в объемных частях и поверхностных слоях пар трения из ферромагнитных металлов и сплавов, заключающаяся в том, что в упругой и пластической областях твердых тел в зоне их фрикционного контакта происходит суммирование (аддитивность) водородных магнитных последствий, сопровождающих упругие и пластические последствия, обусловленная направленным перемещением дислокаций, несущих водород в зону контакта».

1.  $1\text{H}+1\text{H}\rightarrow 2\text{D}+\beta^{++}+\nu$ .
2.  $2\text{D}+1\text{H}\rightarrow 3\text{He}+\gamma$ .
3.  $3\text{He}+3\text{He}\rightarrow 4\text{He}+21\text{H}$ .

Следовательно, сформулирован механизм холодного ядерного синтеза, возникающий в поверхностных слоях пар трения твердых тел и обусловленный направленным перемещением дислокаций в кристаллических структурах металлов на основе реализации протон-протонного цикла, в результате которого водород превращается в гелий.

Академик Б. В. Дерягин с сотрудниками в 1985 г. обнаружил явление механоэмиссии нейтронов из содержащих дейтерий кристаллических тел, которое в своей публикации 1985 года интерпретировали как проявление реакций холодного ядерного синтеза.

В 90-е годы сотрудники Б. В. Дерягина предложили гипотезу о том, что в веществах с водородными связями на одной водородной связи могут оказаться два ядра атомов водорода при расстоянии между ними менее одного ангстрема. Туннелирование дейтронов сквозь столь узкий барьер может происходить с большой вероятностью и при низких температурах.

Согласно современным представлениям, протон и нейтрон представляют собой два состояния одной частицы — нуклона. То есть протон становится нейтроном, присоединив электрон, а нейтрон — протоном, отдав электрон другому протону, который, в свою очередь, превращается в нейтрон.

Закономерность изменения энтропии термодинамического последствия триботехнической системы [15].

«Установлена неизвестная ранее закономерность изменения энтропии термодинамического последствия триботехнической системы, заключающаяся в том, что под механической нагрузкой энтропия термодинамического последствия триботехнической системы уменьшается, а при снятии нагрузки увеличивается, обусловленная движением дислокаций в упругих и пластических областях твердых тел и переходом термодинамического последствия триботехнической системы от менее вероятного состояния к более вероятному».

Закономерность аддитивности температурного последствия в объемных и поверхностных слоях пар трения [16].

«Установлена неизвестная ранее закономерность аддитивности температурного последствия в объемных частях и поверхностных слоях пар трения, заключающаяся в том, что в упругой и пластической областях твердых тел в зоне их фрикционного контакта происходит суммирование (аддитивность) температурных последствий, сопровождающих упругие и пластические последствия, обусловленная направленным перемещением дислокаций».

Закономерность аддитивности сорбционного последствия в объемных и поверхностных слоях пар трения [17].

«Установлена неизвестная ранее закономерность аддитивности сорбционного последствия в объемных частях и поверхностных слоях пар трения, заключающаяся в том, что в упругих и пластических областях твердых тел в зоне их фрикционного контакта происходит суммирование (аддитивность) сорбционных последствий, сопровождающих упругие и пластические последствия, обусловленная направленным перемещением дислокаций, определяющих характер сорбции (абсорбция, адсорбция, хемосорбция и др.)».

Закономерность изменения энтропии информационного последствия триботехнической системы [18].

«Установлена неизвестная ранее закономерность изменения энтропии информационного последствия триботехнической системы от механической нагрузки, заключающаяся в том, что при увеличении (уменьшении) механической нагрузки на зону контакта триботехнической системы энтропия информационного последствия уменьшается (увеличивается), обусловленная движением дислокаций в упругих и пластических областях контактирующих твердых тел триботехнической системы».

Свойство металлов и сплавов проявлять аддитивность последствий в трибосистеме [19].

«Установлено неизвестное ранее свойство металлов и сплавов проявлять аддитивность последствий в трибосистеме, заключающееся в том, в зоне фрикционного контакта трибосистемы в металлах и сплавах (палладия, железа и др.) происходит суммирование возникающих последствий (магнитных, водородных, электронных и др.), сопровождающих упругие и пластические последствия, обусловленное направленным перемещением дислокаций к кристаллическим решеткам металлов и сплавов».

«... Существует оценка, что 30 % валового национального продукта США зависит от приложений квантовой механики в той или иной форме. Неплохо для теории, которую никто не понимает. Подумайте о потенциальных возможностях роста и повышения качества жизни (или неизбежного повышения качества смерти при развитии квантовых вооружений), которые могут быть выявлены, если мы вдруг поймём её! ...» (Питер Эткинз) [20].

Вместе с тем нельзя не отметить, что определенные микро- и нанотрибологические эффекты установлены Д. Н. Гаркуновым и И. В. Крагельским (открытие

«Избирательный перенос при трении»), Е. А. Духовским и А. А. Силиным (открытие «Аномально низкое трение»), Д. Н. Гаркуновым, А. А. Поляковым, Г. П. Шпеньковым и В. Я. Матюшенко (открытие «Явление образования насыщенной водородом зоны под поверхностным слоем металла при трении») [10].

Авторы [21, С. 343] считают, что избирательный перенос — наиболее яркое проявление эффекта двухслойной смазки, причем слой мягкого металла, покрывающего поверхность трения, и слой молекул ПАВ, адсорбированных на нем, образуются непосредственно в процессе трения. Использование избирательного переноса, открытого в 1956 г. Д. Н. Гаркуновым и И. В. Крагельским, позволяет получить коэффициенты трения 0,01–0,005, интенсивность изнашивания  $10^{-10}$ ... $10^{-12}$ , в то время как при граничной смазке в обычных условиях коэффициент трения составляет 0,05–0,10, а интенсивность изнашивания  $10^{-9}$ – $10^{-10}$ . Это дало основание назвать явление избирательного переноса «эффектом безызносности».

В основе механизма избирательного переноса при трении лежит избирательное растворение сплавов. При избирательном растворении и деформации трением коэффициент диффузии возрастает на несколько порядков, соответственно возрастает скорость диффузионных потоков (неравновесность), уменьшая энтропию и увеличивая упорядоченность и создавая условия для формирования диссипативной структуры [22, С. 142].

Чрезвычайно интересно открытие Е. А. Духовским и А. А. Силиным и др. [22, С. 67] у полимерных материалов явления аномально низкого трения, возникающего при облучении поверхности трения частицами высокой энергии. Это открытие в явном виде обнаружило связь характеристик фрикционного взаимодействия с энергетическим состоянием поверхностного слоя твердого тела.

Согласно [23, С. 147] водородное изнашивание возникает в результате кооперативного (синергетического) взаимодействия поверхностных явлений: экзотермии, адсорбции и трибодеструкции, которые приводят к выделению водорода. Совместно с неравновесными процессами, идущими при деформации поверхностного слоя металла, создаются тепловые градиенты, электрические и магнитные поля и поля напряжений. Это приводит к диффузии водорода в металлах, концентрации его в подповерхностном слое и ускоренному износу или разрушению этого слоя.

Поясним сказанное. На поверхности при трении возникает экзотермическая эмиссия, поставляющая электроны, способные сольватироваться на молекулах воды и разлагать их на кислород и водород.

Водород — почти неизбежная примесь любого сплава [24, С. 64]. Он маленький (диаметр атома водорода в металлах колеблется от 0,056 до 0,092 нм), и вероятно, поэтому очень подвижный. Большая подвижность водорода по сравнению с другими элементами особенно заметна при низких температурах.

Водород — элемент особый. От всех других элементов он отличается тем, что находясь в кристаллической решетке в ионизированном состоянии, он является совершенно «голым», образуя протонный газ.

Протон — ядро атома водорода.

Измерения размеров ядер различными методами дают величину  $\sim 1$ – $10$  Фм ( $1$  Фм =  $10^{-15}$  м, фемтометр — от дат. femten — пятнадцать). Размеры атома  $\sim 0,1$  нм. Таким образом, было установлено, что атом — основной строительный материал вещества

— представляет собой «атом пустоты» отношение объема, занимаемого ядром к объему атома  $\sim 10^{-15}$  [25].

Возникают частицы с большой энергией: возбужденные молекулы, атомы, ионы, быстрые электроны, фононы, фотоны (кванты электромагнитного излучения).

Такое состояние является причиной определенных химических реакций, а также явлений трибоэлектричества, электронной эмиссии, трибололюминесценции и т. п. [26].

Факторы, определяющие теплопроводность и электропроводимость, одинаковы — движение свободных электронов в металле.

Причем, чем меньше помех (например, дислокаций, тепловых колебаний атомов кристаллической решетки и др.) для движения электронов, тем лучше проводимость.

Сегодня из-за наличия сопротивления подводящих проводов теряется от 30 до 40 % производимой электроэнергии [27, С. 415].

Электронная теория («электронное трение») в состоянии объяснить влияние многих факторов на электрическое сопротивление материалов. Классический радиус электрона  $10^{-15}$  м.

Знание генерируемых «электронным трением» температур имеет первостепенное значение для трибологии.

#### *Выводы*

1. Предлагаемые трибофизические модели составляют феноменологические основы квантовой теории трения, фотопроводимости, сверхпластичности и сверхпроводимости. Созданные трибофизические модели (научные открытия — Дипломы № 258, № 277, № 289, № 302, № 392, № 404, № 466, № 468, №492) — феномен био- компьютерных технологий. Управление электронным трением на основе трибофизических моделей даст возможность не только увеличить скорость передачи информации по оптическим кабелям (в настоящее время 5 процентов энергии, которую производит человечество, тратится на передачу энергии по оптическим кабелям), но и увеличить быстродействие компьютеров и интернет. Управление трением (внутренним и внешним) на основе трибофизических моделей (научных открытий) даст возможность снизить рассеивание механической энергии, которая происходит при работе машин и механизмов («... подсчитано что около 33% мировых энергетических ресурсов бесполезно затрачивается на работу, связанную с трением...» [28, С.282]).

2. Приложения феноменологической квантовой теории трения, фотопроводимости, сверхпластичности и сверхпроводимости в той или иной форме могут быть использованы при изготовлении фотоэлементов, фотоэлектронных умножителей, электрических фотометров, сложных крупногабаритных деталей авиационно- космической техники, а также в электроэнергетике (последовательные соединения источников фото — э. д. с. образуют солнечные батареи, используемые в качестве бортовых источников электрической энергии на космических комплексах).

3. Использование водорода в качестве топлива в автомобильном двигателе, а также развитие водородной энергетики актуализирует создание материалов на основе научного открытия (Диплом № 289) для пар трения с гелиевым изнашиванием в трибосистемах с возможностью подавления водородного изнашивания на основе реализации углеродно-азотного цикла (эффекта) в зоне трения. Использование пар трения с гелиевым изнашиванием даст возможность управлять трением (за счет сверхтекучести гелия) в микротрибосистемах.

4. Трибологические эффекты (трибоэмиссия, трибололюминесценция, трибоэлектричество и др.), возникающие при взаимодействии микро- нано-пико-фемто- и аттоконтактов при трении, можно целенаправленно использовать не только с целью изучения холодного ядерного синтеза, но и для получения в перспективе неиссякаемого источника экологически чистой энергии на основе синтеза из более легкого водорода более тяжелого гелия.

#### **Список литературы**

1. Фейнман Р., Лейтон Р., Сэндс М. Фейнмановские лекции по физике. Т. 7: Пер. с англ. /



Под ред. Я. А. Смородинского. М.: Мир, 1977. 288 с.

2. Трибология: Исследования и приложения: опыт США и стран СНГ / Под ред. В.А. Белого, К. Лудемы, Н.К. Мышкина. М.: Машиностроение; Нью-Йорк: Аллертон-пресс, 1993. 452 с.

3. Колесников В.И., Лужнов Ю.М., Чичинадзе А.В. Цели и задачи журнала «Трение и смазка в машинах и механизмах» // Приложение к журналу «Сборка в машиностроении, приборостроении». № 1 (7). 2005. С. 3–7.

4. Мур Д. Основы и применения трибоники. М.: Мир, 1978. 488 с.

5. Трение, износ и смазка (трибология и триботехника) / А. В. Чичинадзе, Э. М. Берлинер, Э. Д. Браун и др.; под общ. ред. А. В. Чичинадзе. М.: Машиностроение, 2003. 576 с.

6. Левченко В. А., Буяновский И. А., Матвеев В. Н. Этапы развития нанотрибологии // Проблемы машиностроения и надежности машин. 2005. № 2. С. 36–45.

7. Ивасышин Г.С. Нанообразование и нанотрибология // Высокие интеллектуальные технологии и инновации в образовательно-научной деятельности: Материалы XIII Международной научно-методической конференции. Том 1. 16–17 февраля 2006 года, Санкт-Петербург. СПб.: Изд-во Политехнического университета, 2006. С. 260–261.

8. Ивасышин Г.С. Нанотрибология и гистерезисные явления в трибосистемах // Труды Псковского политехнического института, 2005. № 9.3. С. 265–271.

9. Ивасышин Г.С. Научные открытия в нанотрибологии // Фундаментальные исследования в технических университетах: Материалы X Всероссийской конференции по проблемам высшей школы, 18–19 мая 2006 года. Санкт-Петербург. СПб.: Изд-во Политехнического университета, 2006. С. 301–304.

10. Ивасышин Г.С. Научные открытия в микро- и нанотрибологии // Трение и смазка в машинах и механизмах. 2008. № 4. С. 24–27.

11. Научное открытие (Диплом № 258). Закономерность аддитивности упругого последействия в объемных частях и поверхностных слоях пар трения / Г. С. Ивасышин. М.: РАЕН, МААНОиИ. 2004.

12. Научное открытие (Диплом № 277). Закономерность аддитивности магнитного последействия в объемных частях и поверхностных слоях пар трения из ферромагнитных материалов / Г. С. Ивасышин. М.: РАЕН, МААНОиИ. 2005.

13. Научное открытие (Диплом № 289). // Закономерность аддитивности диффузионного магнитного последействия в объемных частях и поверхностных слоях пар трения из ферромагнитных материалов и сплавов / Г. С. Ивасышин. М.: РАЕН, МААНОиИ, 2005.

14. Научное открытие (Диплом № 302) // Закономерность аддитивности водородного магнитного последействия в объемных частях и поверхностных слоях пар трения из ферромагнитных материалов и сплавов / Г. С. Ивасышин. М.: РАЕН, МААНОиИ, 2006.

15. Научное открытие (Диплом № 392). Закономерность изменения энтропии термодинамического последействия триботехнической системы / Г. С. Ивасышин, М. М. Радкевич, С. Г. Чулкин. М.: РАЕН, МААНОиИ. 2010.

16. Научное открытие (Диплом № 404). Закономерность аддитивности температурного последействия в объемных частях и поверхностных слоях пар трения / Г. С. Ивасышин, М. М. Радкевич, С. Г. Чулкин. М.: РАЕН, МААНОиИ. 2010.

17. Научное открытие (Диплом № 466). Закономерность аддитивности сорбционного последействия в объемных частях и поверхностных слоях пар трения / Г. С. Ивасышин, Д. В. Васильков. М.: РАЕН, МААНОиИ. 2014.

18. Научное открытие (Диплом № 468). Закономерность изменения энтропии информационного последействия триботехнической системы / Г. С. Ивасышин, М.: РАЕН, МААНОиИ. 2014.

19. Научное открытие (Диплом №492). Свойство металлов и сплавов проявлять аддитивность последействий в трибосистеме/Г.С. Ивасышин, Д.С. Блинов. М.: РАЕН, МААНОиИ. 2016.

20. Эткинз П. Десять великих идей науки. Как устроен мир / Питер Эткинз; пер. с англ. М.: АСТ: Астрель, 2008. 384 с.

21. Основы трибологии (трение, износ, смазка): Учебник для технических вузов. 2-ое изд. переработ. и доп. / А. В. Чичинадзе, Э. Д. Браун, Н. А. Буше и др.; Под общ. ред. А. В. Чичинадзе

зе. М.: Машиностроение, 2001. 664 с.

22. Машков Ю.К., Полещенко К. Н., Поворознюк С.Н., Орлов П.В. Трение и модифицирование материалов трибосистем. М.: Наука, 2000. 280 с.

23. Гаркунов Д.Н. Триботехника (износ и безызносность): Учеб. 4-е изд., перераб. и доп. М.: МСХА, 2001. 616 с

24. Бокштейн Б.С. Атомы блуждают по кристаллу / Под ред. Л. Г. Асламазова. М.: Наука. Главная редакция физико-математической литературы, 1984. 208 с.

25. Павленко Ю.Г. Квантовая физика. Элементы теории относительности. Световые кванты. Атом и атомное ядро. М.: Изд-во МГУ, 1992. 16 с.

26. Ивасышин Г.С. Исследование трения и износа по нанoshкале методом профилированной координатной сетки. Квант действия Планка  $h$  и квант последствие НН // Межотраслевой альманах. Деловая слава России. 2014. № 2(45). С. 38–40.

27. Павлов П.В., Хохлов А.Ф. Физика твердого тела. М.: Высшая школа, 2000. 496 с.

28. Теория механизмов и механика машин: учебник для вузов/ [Г.А. Тимофеев и др.]; под ред. Г.А. Тимофеева. – 8-е изд. перераб. И доп. М.: Изд-во МГТУ им. Н.Э. Баумана, 2017. 566 с.

УДК 691.544

**ЭФФЕКТИВНОСТЬ ИСПОЛЬЗОВАНИЯ ЦЕМЕНТОВ НА ОСНОВЕ  
СУЛЬФАТИРОВАННЫХ КЛИНКЕРОВ ДЛЯ КАЧЕСТВЕННЫХ БЕТОНОВ  
EFFICIENCY OF USING CEMENT ON THE BASIS OF SULPHATED  
CLINKERS FOR QUALITATIVE CONCRETE**

**Юрий Романович Кривобородов \*, Светлана Васильевна Самченко \*\*  
Yury Romanovich Krivoborodov\*, Svetlana Vasilyevna Samchenko\*\***

*\*Российский химико-технологический университет имени Д.И. Менделеева, Россия, Москва  
\*D.Mendeleev University of Chemical Technology of Russia, Moscow, Russia  
(e-mail: ykriv@rambler.ru)*

*\*\*Национальный исследовательский университет «Московский государственный строительный университет», Москва, Россия*

*\*\*National research university Moscow state university of civil engineering, Moscow, Russia  
(e-mail: samchenko@list.ru)*

*Аннотация:* Рассмотрена возможность повышения основных свойств бетонных изделий путем использования в качестве вяжущего портландцемента с добавкой сульфалоюмоферритного клинкера. Установлено, что при гидратации вяжущего образуются алюминатный и железистый этtringит, которые армируя твердеющую структуру повышают прочностные свойства бетона нормального твердения и при тепловлажностной обработке.

*Abstract:* The possibility of increasing the basic properties of concrete products by using as cementing portland cement with the addition of sulfoaluminoferrite clinker is considered. It has been found that the hydration of the binder leads to the formation of aluminate and ferruginous ettringite, which strengthen the reinforcing structure, increase the strength properties of conventional reinforcing concrete and in steaming

*Ключевые слова:* портландцемент, сульфалоюмоферритный клинкер, гидратация, свойства бетонов.

*Keywords:* Portland cement, sulfoaluminoferritic clinker, hydration, properties of concrete.

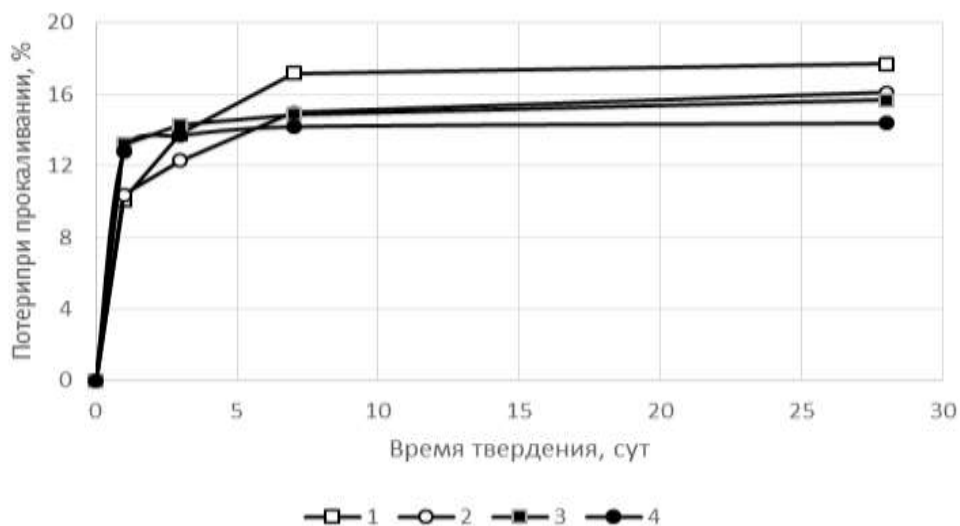
Формирование плотной и прочной структуры цементного камня при гидратации клинкерных минералов специальных цементов обеспечивает высокую трещиностойкость, газо-, водонепроницаемость, коррозионную стойкость бетонных и железобетонных изделий. Раз-

работанная НИИЦементе технология получения сульфоалюмоферритного клинкера позволяет использовать расширяющийся компонент для специальных цементов на основе менее дефицитного, чем алюмосодержащее, железосодержащего сырья, получаемого с меньшими энергетическими затратами [1-3].

Фазовый состав сульфоалюмоферритного клинкера, получаемого обжигом железистой сырьевой смеси при 1250—1300°C, представлен в основном сульфоалюмоферритами кальция различной степени основности, белитом и алитом. Высокое содержание сульфатированных алюмоферритов кальция в клинкере обеспечивает возможность получения напрягающих и расширяющихся цементов [4-6]. Использование сульфатированного клинкера в качестве расширяющегося компонента цемента обусловлено тем, что свойства гидратов сульфоалюмоферритов кальция во многом аналогичны свойствам гидратов на основе алюминатных фаз.

Расширение цементного камня при добавлении к портландцементу сульфатированного клинкера обусловлено образованием как алюминатного, так и железистого этtringита при гидратации твердых растворов алюмоферритов, модифицированных сульфатом кальция. Состав продуктов гидратации в первые сроки твердения по данным рентгенофазового, дифференциально-термического анализа и электронной микроскопии представлен  $C_3A \cdot 3CS \cdot H_{31}$ ,  $C_2(A,F)H_8$ , гидроксидами железа и алюминия. При последующей гидратации происходит перекристаллизация низкоосновных гидроалюмоферритов в  $C_4(A,F)H_{19}$  и образование железистого этtringита –  $C_3F \cdot 3CS \cdot H_{31}$ . Основным признаком гидратирующихся сульфоалюмоферритов кальция различной степени основности является стабильность железистого этtringита [7,8].

С целью изучения влияния минералогического состава цемента и условий твердения на кинетику гидратации были определены степень гидратации сульфоалюмоферритсодержащего цемента, произведенного на АО «Подольск-Цемент», а также кинетика связывания  $SO_3$  при нормальных условиях твердения и тепловлажностной обработке. Процесс связывания воды и  $SO_3$  в образцах нормального твердения идет более плавно, но менее интенсивно, чем при пропаривании (рис. 1).



**Рис. 1. Влияние вида вяжущего и продолжительности твердения на гидратацию цементного камня**

- 1 – сульфоалюмоферритсодержащий цемент при нормальном твердении;
- 2 – портландцемент при нормальном твердении;
- 3 – сульфоалюмоферритсодержащий цемент при пропаривании (2+3+6+2 ч);
- 4 – портландцемент при пропаривании (2+3+6+2 ч)

Эффективность пропаривания и пластифицирующих добавок исследовали на бетонных образцах из тех же цементов (табл.1). В качестве крупного заполнителя при исследовании прочностных характеристик применяли известковый щебень фракции 5-20 мм, для самонапряжения - гранитный щебень 5-15 мм, мелким заполнителем служил песок с модулем крупности 2,03. Так как технологией производства бетонных изделий предусмотрено применение комплексных добавок, использовали применяемые в данном технологическом процессе пластификатор СП-1, производства АО «Полипласт».

**Таблица 1. Прочностные характеристики бетонов на основе портландцемента и с сульфоалюмоферритной добавкой**

Вязущее	Расход цемента, кг/м <sup>3</sup>	В/Ц, %	Предел прочности при сжатии, МПа		
			1 сут, тепло-влажностная обработка	28 сут, ТВО	28 сут, нормальное твердение
Портландцемент	300	0,67	12,5	21,0	20,5
Сульфоалюмоферритсодержащий цемент	300	0,66	19,9	31,6	31,3
Портландцемент	400	0,45	30,2	39,5	—
Сульфоалюмоферритсодержащий цемент	400	0,42	34,3	39,4	—
Портландцемент	450	0,41	29,4	40,9	—
Сульфоалюмоферритсодержащий цемент	450	0,43	36,9	45,7	—

Анализ приведенных в табл. 1 и на рис. 1 данных показывает, что бетоны на основе сульфоалюмоферритсодержащего цемента отличаются не только повышенными значениями прочности при равном расходе цемента при всех видах добавок, но и высокой технологичностью, проявляющейся в повышенных значениях прочности и самонапряжения 28-суточных пропаренных образцов по сравнению с непропаренными. Для портландцемента характерна обратная зависимость прочности пропаренных и непропаренных образцов.

Исследования морозостойкости и водонепроницаемости цементов показали, что цемент с сульфатированной добавкой особенно эффективен в изделиях, подвергающихся попеременному замораживанию и оттаиванию. Замена портландцемента в бетоне модифицированным цементом существенно снижает расход цемента (табл. 2).

**Таблица 2. Сравнительные показатели прочности и расхода материала при использовании портландцемента и сульфоалюмоферритсодержащего цемента**

Портландцемент		Сульфоферритсодержащий цемент		Снижение расхода цемента, кг/м <sup>3</sup>
R <sub>28</sub> <sup>ТВО</sup> , МПа	расход цемента, кг/м <sup>3</sup>	R <sub>28</sub> <sup>ТВО</sup> , МПа	расход цемента, кг/м <sup>3</sup>	
29,4	350	31,6	300	-50
39,5	400	39,7	350	-50
40,9	450	39,4	400	-50

Таким образом получение и применение сульфатированного клинкера в качестве добавки к портландцементу способствует экономии материально-технических ресурсов на всех этапах технологического процесса от выпуска клинкера (повышение производительности печных агрегатов на 10%, снижение расхода топлива на 15-20%) до применения в бетонах.

#### Список литературы

1. *Кривобородов Ю.Р., Самченко С.В.* Физико-химические свойства сульфатированных клинкеров. М.: ВНИИЭСМ, 1991. 55 с.

2. Самченко С.В. Роль этtringита в формировании и генезисе структуры камня специальных цементов. М.: РХТУ им. Д.И. Менделеева, 2004. 154 с.
3. Самченко С.В. Сульфатированные алюмоферриты кальция и цементы на их основе. М.: РХТУ им. Д.И. Менделеева, 2004. 120 с.
4. Кривобородов Ю.Р., Самченко С.В. Состав и свойства расширяющихся цементов: учеб. пособие. М.: РХТУ им. Д.И. Менделеева, 2004. 54 с.
5. Кузнецова Т.В., Кривобородов Ю.Р., Бурлов И.Ю. Основные направления в химии и технологии специальных цементов // Строительные материалы. 2008. №10. С. 61-63.
6. Самченко С.В., Бурлов И.Ю., Суворова А.А. Сульфатостойкие цементы на основе сульфатированных клинкеров // Вестник БГТУ им. В.Г. Шухова. Белгород. 2005. №10. С. 348-351.
7. A.P. Osokin, Y.R. Krivoborodov. Hydration of expansive calcium sulfoferrite cements at elevated temperature // Cement-Wapno-Beton, Krakow, Polska. 2006. vol. XI/LXXIII. №4. P. 226-233.
8. A.P. Osokin, Y.R. Krivoborodov, S.V. Samchenko. Expansive and non-shrinkage sulphomineral cements // 11th International Congress on the Chemistry of Cement (ICCC). Durban, South Africa. 2003. P. 2083-2088.

УДК 547.814.1+677.016.4+677.016.8

**СИНТЕЗ НА БАЗЕ 2,4,6-ТРИГИДРОКСИТОЛУОЛА ПОЛИФУНКЦИОНАЛЬНЫХ  
ОРГАНИЧЕСКИХ СОЕДИНЕНИЙ – ПЕРСПЕКТИВНЫХ ПРОДУКТОВ  
МАЛОТОННАЖНОЙ ХИМИИ  
SYNTHESIS OF POLYFUNCTIONAL ORGANIC COMPOUNDS AS PERSPECTIVE  
PRODUCTS OF LOW-TONNAGE CHEMISTRY STARTING FROM  
2,4,6-TRIHIDROXYTOLUENE**

**Дмитрий Николаевич Кузнецов, Дмитрий Алексеевич Шубин,  
Валентина Владимировна Мелешенкова, Николай Георгиевич Попандопуло,  
Ольга Владимировна Ковальчукова  
Dmitry Nikolaevich Kuznetsov, Dmitry Akekseevich Shubin,  
Valentina Vladimirovna Meleshenkova, Nikolay Georgievich Popandopulo,  
Olga Vladimirovna Kovalchukova**

*Российский государственный университет имени А.Н. Косыгина (Технологии. Дизайн.  
Искусство), Россия, Москва  
The Kosygin State University of Russia, Moscow  
(e-mail: occd@mail.ru)*

*Аннотация:* В работе приведены некоторые примеры химических превращений 2,4,6-тригидрокситолуола (метилфлороглуцина, МФГ), раскрывающие его синтетический потенциал. Показана перспектива использования МФГ в качестве соединения-платформы для получения полифункциональных органических соединений – прекурсоров, синтонов и билдинг-блоков в производстве продуктов малотоннажной химии.

*Abstract:* some examples of chemical transformation of 2,4,6-trihydroxytolene (methylphloroglucinol, MPG) which illustrate its synthetic potential are presented in the paper. The prospect of use of MPG as the platform compound for synthesis of multifunctional organic compounds – precursors, syntons and building blocks in production of products of low-tonnage chemistry is shown.

*Ключевые слова:* 2,4,6-тригидрокситолуол, метилфлороглуцин, азосоединения, дигидрокси-2Н-1-бензопиран-2-оны, красители

*Keywords:* 2,4,6-trihydroxytoluene, methylphloroglucinol, azo compounds, dihydroxy-2H-1-benzopyran-2-ones, dyes.

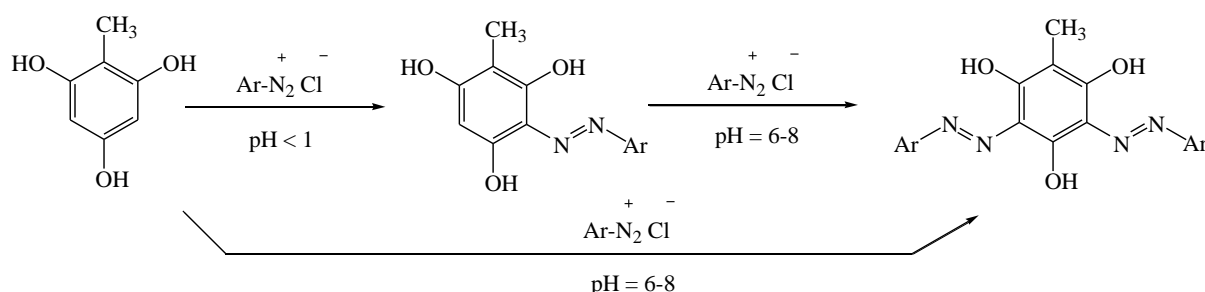
Малотоннажная химия занимает важное место в структуре мировой химической индустрии. Развитие производства малотоннажной химии в СССР осуществлялось главным образом для обеспечения потребностей ВПК в химической продукции специального назначения, и номенклатура продуктов к концу 80-х годов насчитывала свыше 300 наименований. Однако в постсоветский период развитию малотоннажных химических производств в Российской Федерации практически не уделялось внимания. В результате потребность в продуктах малотоннажной химии стала удовлетворяться за счет импорта. В последние годы, особенно в условиях применения к нашей стране экономических санкций со стороны стран Запада, возникла угроза национальной безопасности. В результате, в рамках выполнения распоряжения Правительства РФ № 1936-р от 30 сентября 2014 г., Минпромторгом разработаны и утверждены планы мероприятий по импортозамещению в химической, нефтехимической, а также в легкой промышленности [1].

Необходимость скорейшего решения поставленных в указанных документах задач, влечет за собой поиск сырьевых источников для получения необходимого ассортимента продукции. В этой связи привлекательным направлением работы является использование невостребованных отходов некоторых производств или соединений выделенных из растительного сырья.

В течение более чем 10 лет на кафедре органической химии проводятся работы по разработке технологически приемлемых и экономически целесообразных методов превращения наиболее массового взрывчатого вещества – 2,4,6-тринитротолуола (ТНТ) в сырье для получения продукции востребованной инновационными и структурообразующими отраслями промышленности.

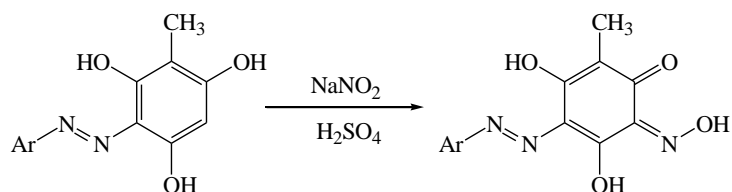
Одним из возможных и легкодоступных производных ТНТ является 2,4,6-тригидрокситолуол (метилфлороглуцин, МФГ). В ИОХ РАН разработан технологичный и экономически приемлемый способ получения МФГ, заключающийся в исчерпывающем восстановлении ТНТ до 2,4,6-триаминотолуола с последующим гидролизом последнего [2]. В настоящее время МФГ оценивается как доступное и недорогое химическое сырье, обладающее вследствие своего строения большим синтетическим потенциалом.

Нами впервые было установлено, что МФГ гладко реагирует с различными по строению солями диазония, причем в зависимости от условий проведения реакции и строения диазокомпоненты удается получать моно- или бисазосоединения [3,4].



где Ar – арильный, гетарильный радикал

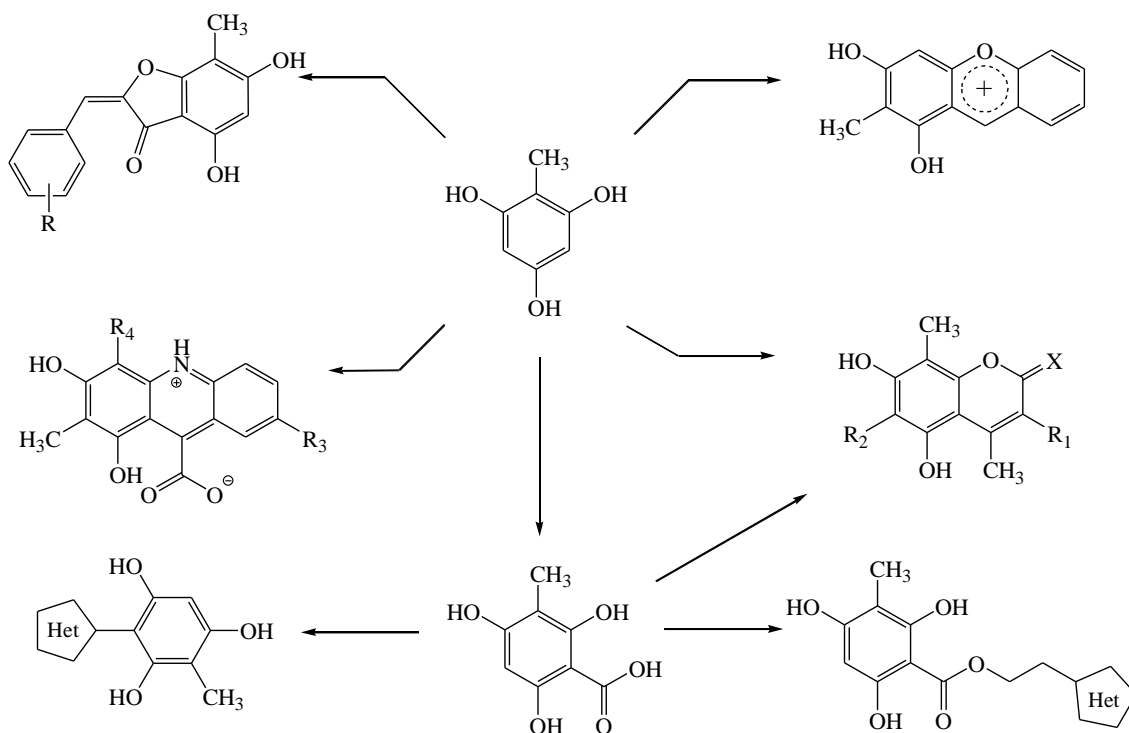
С целью повышения хелатирующих свойств азопроизводных МФГ разработаны методики получения азонитропроизводных МФГ [5].



Показано, что синтезированные моно-, бисазо- и азонитропроизводные могут успешно использоваться для колорирования тканей из волокон различной химической природы. При этом полученные окраски обладают высокими прочностными свойствами, одновременно окрашенные ткани приобретают эффективные фунгицидные свойства, а в отдельных случаях - повышенную сорбционную активность по отношению к ионам тяжелых металлов.

В результате проведенных исследований с использованием разнообразных по строению полифункциональных реагентов показано, что МФГ является высокореакционноспособным перспективным субстратом в синтезе шестичленных конденсированных O,N-гетероциклических соединений - синтетических аналогов природных соединений [5,6].

Установлено, что вследствие несимметричности строения метилфлороглуцина, продукты реакции циклоконденсации в зависимости от типа реагента и условий реакций образуются в виде различных региоизомеров. В ряде случаев подобраны условия региоселективного проведения отдельных реакций.



Где:  $\mathbf{R} = \text{N}=\text{N}-\text{Ar}, \text{H}, \text{N}=\text{O}$ ;  $\mathbf{R}_1 = \text{H}, \text{Ar}, \text{Br}, -\text{N}=\text{N}-\text{Ar}$ ;  $\mathbf{R}_2 = \text{COOH}, -\text{N}=\text{N}-\text{Ar}, \text{Br}$ ;  
 $\mathbf{R}_3 = \text{H}, \text{OH}, \text{F}, \text{I}, \text{Cl}, \text{CH}_3, \text{Br}$ ;  $\mathbf{R}_4 = \text{H}, \text{Br}$ ;  $\mathbf{X} = \text{O}, \text{NH}^+\text{HSO}_4^-$

В ходе исследования физико-химических свойств синтезированных полициклических гетероциклических соединений ряд соединений проявили выраженные люминесцентные свойства и представляют интерес для разработки новых люминофоров.

Результаты компьютерного скрининга биофизических характеристик, биологической активности и острой токсичности, синтезированных в работе полициклических соединений позволяют сделать вывод о перспективности использования синтезированных продуктов как объектов для изучения в качестве химико-фармацевтических препаратов или в схемах фрагментарно-ориентированного дизайна перспективных лекарственных средств.

Исследование биологической активности синтезированных полициклических соединений *in vitro* показало умеренную ингибирующую активность в отношении изученных тест-

штаммов. Стоит отметить, что исследованные соединения проявили высокую активность в отношении гриба *Candida albicans*.

Результаты микологических исследований серии О-содержащих гетероциклических соединений позволяют заключить, что ряд протестированных соединений представляют интерес в качестве среднеактивных фунгицидов против отдельных видов грибов, развивающихся на текстильных материалах. Синтезированные производные дигидрокси-2Н-1-бензопиран-2-она обладают выраженными антиоксидантными свойствами. Вышеприведенные результаты дают основания сделать вывод, что синтетический потенциал МФГ позволяет рассматривать его в качестве перспективного соединения – платформы в арсенале объектов малотоннажной химии, что делает вопрос организации его промышленного получения своевременным и актуальным.

#### Список литературы

1. Клепиков Д.Н., Выголов Н.В., Ильиных Л.В. Приоритетные направления развития малотоннажной химии в Российской Федерации // Вестник химической промышленности. 2016. № 4. С. 35
2. Шевелев С.А., Шахнес А.Х., Воробьев С.С. Способ получения 2,4,6-тригидрокситолуола. Патент РФ № 2292329.
3. Ушкаргов В.И., Кобраков К.И., Алафинов А.И., Станкевич Г.С., Шахнес А.Х., Шевелев С.А. Метилфлороглуцин – доступный полупродукт для синтеза азокрасителей // Химическая технология. 2006. №8. С. 5
4. Алафинов А.И., Кобраков К.И., Кузнецов Д.Н., Дмитриева М.Б. Синтез новых азопроизводных метилфлороглуцина – потенциальных красителей и пигментов для текстильных материалов // Бутлеровские сообщения, 2013. Т.33. №3. С. 93-99
5. Бобылев С.С., Кузнецов Д.Н., Кобраков К.И., Ручкина А.Г., Шевелев С.А., Шахнес А.Х., Фахрутдинов А.Н. Синтез 5,7-дигидрокси-4,8-диметилхромен-2-она и его азопроизводных // Известия Академии наук. Серия химическая 2015, Т. 64. № 1, С.154.
6. Бобылев С.С., Кузнецов Д.Н., Кобраков К.И., Ручкина А.Г., Фахрутдинов А.Н. Синтез и превращения дигидрокси-2Н-1-бензопиран-2-онов // Журнал органической химии. 2015, Т. 51. № 11. С. 1603-1608.

УДК 66

### ИММОБИЛИЗАЦИЯ ПРИРОДНЫХ БИОЛОГИЧЕСКИ АКТИВНЫХ ВЕЩЕСТВ – СПОСОБ ПОЛУЧЕНИЯ ВОЛОКНИСТЫХ И ПЛЕНОЧНЫХ МАТЕРИАЛОВ МЕДИЦИНСКОГО НАЗНАЧЕНИЯ IMMOBILIZATION OF NATURAL BIOLOGICALLY ACTIVE SUBSTANCES – A METHOD OF OBTAINING FIBROUS AND FILM MATERIALS OF MEDICAL PURPOSE

**Мария Алексеевна Куринова, Леонид Семенович Гальбрайх,  
Алла Ивановна Чернухина  
Maria Alekseevna Kurinova, Leonid Semenovich Galbraich, Alla Ivanovna Chernuchina**

*Российский государственный университет имени А.Н. Косыгина (Технологии. Дизайн. Искусство), Россия, Москва  
The Kosygin State University of Russia, Moscow  
(e-mail: Kma240190@mail.ru)*

*Аннотация:* Перспективным для применения в изделиях медицинского назначения, являются материалы, содержащие иммобилизованные биологически активные вещества. Иммобилизация БАВ в структуре полимерного материала повышает эффективность его



применения благодаря расширению спектра действия. Наряду с синтетическими и полусинтетическими БАВ внимание привлекают БАВ природного происхождения. Выявление возможности применения новых БАВ этого типа позволит расширить ассортимент перевязочных материалов. В работе исследована возможность применения экстракта двух деревьев - березы и *Croton lechleri*, хорошо известного и применяемого в странах Южной Америки.

*Abstract:* Promising for use in medical devices are materials containing immobilized biologically active substances. Immobilization of BAS in the structure of the polymer material increases the efficiency of its use due to the expansion of the spectrum of action. Along with synthetic and semisynthetic BAS, attention is attracted to natural BAS. The identification of the possibility of using new BASs of this type will expand the range of dressings. The possibility of using the extract of two trees - birch and *Croton lechleri*, well known and used in South America is investigated.

*Ключевые слова:* нетканые материалы, пленочные полимерные материалы, иммобилизация.

*Keywords:* nonwoven materials, polymer membrans, immobilization.

Наряду с субмикроволокнистыми материалами из индивидуальных полимеров для изготовления изделий медицинского назначения применяют композиции на основе смесей полимеров, каждый из компонентов которых выполняет определенные функции – придания биологической активности, регулирования физико-механических свойств, гигроскопичности и т.д. С этой точки зрения представляет интерес введение в состав формовочного раствора полимеров БАВ, обладающих разнообразной выраженной биологической активностью.

Модифицирующей основой иммобилизованных полимерных материалов, как и пленок, являются различные добавки, во многом определяющие свойства полимерного материала. При модификации пленочных и нановолокнистых материалов используются натуральные, синтетические и полусинтетические биологически активные добавки. Широкое применение в настоящий момент имеют добавки, полученные из природного сырья. В нашей работе это добавки, полученные с деревьев, произрастающих в абсолютно разных климатических поясах – березы (бетулин) и одного из видов тропических деревьев семейства *Croton lechleri*, широко известного и применяемого в странах Южной Америки (*Sangre de Drago*).

Современные материалы медицинского назначения должны максимально соответствовать установленным в медицине срокам резорбции и биодеструкции, а также – быть полностью совместимыми со средой организма человека.

В работе исследовано влияние биологически активных добавок – бетулина и *Sangre de Drago* (SdD) на свойства и структуру полимерных и пленочных материалов на основе различного вида полимеров.

Для выбора условий получения формовочных растворов триацетата целлюлозы (ТАЦ), содержащих иммобилизованное биологически активное вещество (БАВ), исследованы реологические характеристики растворов различного состава. Для априорной оценки качества растворителя (уксусной кислоты) по отношению к исследуемым компонентам по методу Смолла-Ван-Кревелена были рассчитаны параметры растворимости для полимера  $\delta_r$  и растворителя  $\delta_s$ . Полученные расчетные данные позволили сделать предварительный вывод о том, что в однокомпонентном растворителе - уксусной кислоте бетулин и ТАЦ практически несовместимы [1, 2].

При совместном исследовании влияния обоих БАВ на структуру и реологические характеристики формовочных растворов поливинилового спирта (ПВС), было показано, что оба БАВ оказывают влияние на вязкость формовочного раствора: показано, что при увеличении концентрации БАВ увеличивается вязкость растворов. При выдерживании растворов в течение длительного времени (72 ч.) происходит повышение вязкости формовочного раство-

ра, содержащего экстракт SdD, в то время как вязкость раствора, содержащего бетулин, остается неизменной.

При проведении процесса электроформования было показано, что стабильного процесса электроформования системы ПВС-БАВ можно достичь только при введении в его состав SdD, причем концентрация БАВ не оказывает влияния на процесс электроформования, стабильное формование происходит при любой концентрации БАВ. В то же время было отмечено, что при изменении концентрации БАВ в формовочном растворе меняется структура готового нановолокнистого материала. Поскольку в качестве раневых покрытий могут быть использованы пленочные материалы, было осуществлено формование также пленок из растворов ТАЦ, ПВС, хитозана и композиций с БАВ на их основе. При исследовании методом атомно-силовой микроскопии структуры, формирующейся при испарении растворителя с поверхности раствора, была установлена зависимость структуры поверхности пленок от состава раствора ТАЦ, содержащего бетулин: увеличение содержания БАВ приводит к формированию более крупных элементов структуры, в то время как при содержании бетулина 0,3% структура поверхности значительно более равномерная как по линейным размерам, так и по высоте ее элементов, что говорит об оптимальном содержании БАВ в её составе. Пленки ТАЦ/хитозан характеризуются макроскопически гладкой поверхностью, при более детальном рассмотрении поверхности которой, отмечается множество мелких точек, напоминающих булавочные уколы, что говорит о неоднородности структуры пленки.

При исследовании пленки, сформованной из трехкомпонентной системы ТАЦ:бетулин:ХТЗ, было показано, что при эквивалентном содержании в пленке обоих БАВ (бетулина и хитозана) возникает структура с поверхностью типа «скомканной бумаги». По видимому, такой рельеф создается складчатыми образованиями более или менее однородной ширины, длины и высоты. Поверхность пленок полученных из системы ПВС-SdD, отличается от поверхности пленок ПВС большей шероховатостью, наличием бугров и неровностей.

Для проведения исследования влияния БАВ на структуру и свойства нитей, проводили процесс коагуляционного формования хлориновых нитей, содержащих в своем составе бетулин. Была исследована система «ацетоновый раствор ХПВХ- модифицирующая добавка (бетулин)». Поскольку бетулин растворим в большом числе органических растворителей, было изучено влияние типа растворителя бетулина на структуру и реологические характеристики концентрированного раствора ХПВХ.

Построены и изучены трехкомпонентные системы «ХПВХ (бетулин)-растворитель-осадитель». Фазовые диаграммы [3] были построены с использованием точек мутности с использованием в качестве осадителей ЭГ и ацетона. Определены границы совместимости компонентов в изученных системах. На основании полученных данных в качестве растворителя, обеспечивающего возможность введения бетулина в раствор, был выбран этиленгликоле (ЭГ). На основании характеристики реологических свойств растворов сделан вывод об упрочнении структуры полимерной системы при введении биологически активного вещества, подтвержденный данными об увеличении энергии активации вязкого течения при увеличении концентрации бетулина в растворе.

Формование нитей осуществляли с использованием фильеры с количеством отверстий 300 диаметром 0.08мм. Фильерная вытяжка -89%, длина пути нити в ванне – 85 см. Температуры ванны поддерживали на уровне 18<sup>0</sup>С. Кратность вытягивания составила – 2.0.

Показано, что прочность бетулинсодержащей нити практически не зависит от концентрации модифицирующей добавки, однако по сравнению с нитью, не содержащей бетулин, ее прочность снижается в 1.74 раза.

#### Список литературы

1. Выделение бетулина из бересты и изучение его физико-химических и фармакологических свойств / Кузнецова С. А., Скворцова Г. П., Маляр Ю. Н., Скурыдина Е. С., Веселова О. Ф. // Химия растительного сырья. – 2013. №2. С. 93-100.

2. Gupta D., Breakley B., Rajinder K. Dragon's blood: Botany, chemistry and therapeutic uses. Journal of ethnopharmacology. – 2007. P. 361-381.

3. Чалых А. Е., Герасимов В. К., Михайлов Ю. М. Диаграммы фазового состояния полимерных систем. М.: Янус-К. -1998. 216 с.УДК 677.074

**НОВЫЕ МЕТОДЫ СНИЖЕНИЯ СЕГРЕГАЦИИ СЫПУЧИХ СРЕД  
ПРИ СМЕШЕНИИ  
NEW METHODS OF DECREASING SEGREGATION OF LOOSENING MEDIA  
UNDER MIXING**

**Антон Евгеньевич Лебедев, Александр Александрович Ватагин  
Anton Evgenevich Lebedev, Alexander Alexandrovich Vatagin**

*Ярославский государственный технический университет, Россия, Ярославль  
Yaroslavl State Technical University, Russia, Yaroslavl  
(e-mail: lae4444@mail.ru, vatagerr@bk.ru)*

*Аннотация:* В работе рассматривается проблема сегрегации дисперсных сред и методы ее снижения. Рассмотрение новых способов смешения повышающих эффективность смешивания и разработка устройства смешения, удовлетворяющего требованиям.

*Abstract:* The paper deals with the problem of segregation and methods to reduce it. Consideration of new ways to enhance the mixing of mixing efficiency and the development of mixing device that meets the requirements

*Ключевые слова:* смешивание, однородность, сегрегация, исследование, смесь

*Keywords:* mixing, uniformity, segregation, a study, a mixture of

При осуществлении процессов перемешивания сыпучих сред происходит взаимное перемещение и перераспределение частиц смешиваемых компонентов. В идеальном процессе мы должны получить на выходе смесь, в любой точке которой к каждой частице одного из компонентов примыкают частицы другого компонента в количестве определяемым выбранным соотношением. Достичь этого достаточно сложно, ввиду того, что частицы имеют неодинаковые размеры, плотность и форму. Кроме того, при проведении процессов смешения очень часто имеет место возникновения нежелательного процесса - сегрегации смеси [1,2].

Сегрегация – это явление естественного разделения смесей сыпучих материалов на их составляющие. Наличие сегрегации существенно ухудшает однородность получаемой смеси, повышает время смешения и затраты энергии, а также требует организации дополнительных мероприятий по снижению ее интенсивности или ликвидации

Среди основных существующих способов снижения сегрегации можно выделить следующие: разрушение сегропотоков, управление сегропотоками и организация рециклов (многократной циркуляции смеси).

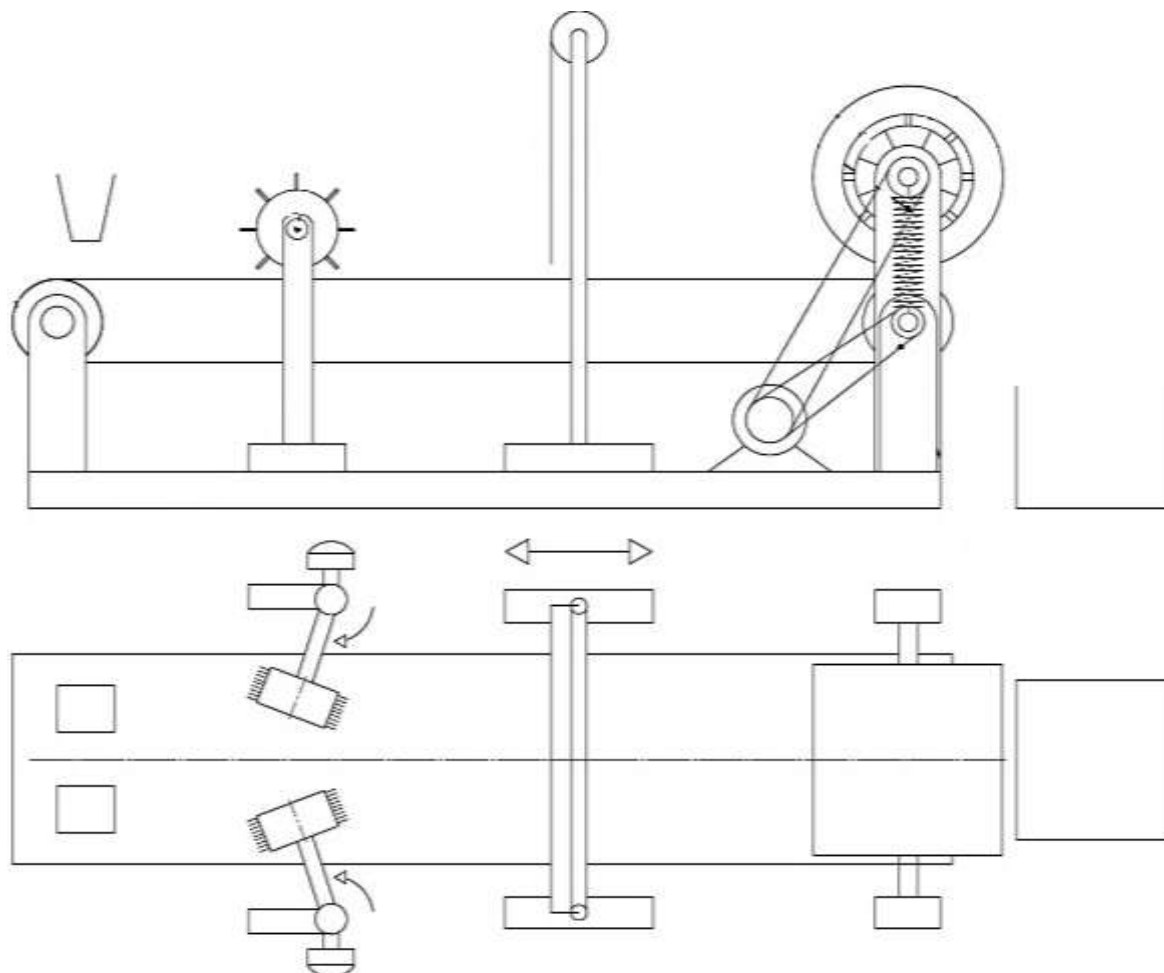
С целью повышения эффективности процессов смешения склонных к сегрегации материалов были разработаны новые способы смешения основанные на уменьшения влияния движущих сил, разделяющих материалы.

Для реализации вышеописанных способов было разработано устройство, имеющее относительно простую конструкцию и высокое качество смешения сыпучих сред (рис. 1). В данном устройстве процесс получения смеси происходит при взаимодействии сформированных с требуемыми параметрами распределения дисперсных потоков, которые получены при помощи щеточных распылителей.

Наложение потоков происходит в зоне отбойного элемента, который с целью предотвращения искажения требуемой картины наложения компонентов выполнен из эластичного

материала. Это обеспечивает практически полное отсутствие отражений частиц, при этом сформированная смесь оседает на ленте транспортера и направляется в зону выгрузки.

С целью предотвращения сегрегации смеси при выгрузке на конце транспортера размещен уплотнительный ролик, ограничивающий подвижность частиц смеси, благодаря чему удается сохранить ее структуру (однородность).



**Рис. 1. Устройство для смешения сыпучих материалов**

С целью снижения сегрегации, повышения качества смеси и ускорения процесса был произведен выбор наилучших соотношений материалов при котором смешение происходит более качественно. Оптимальное соотношение зависит от множества факторов, таких как: размеры частиц компонентов, плотность, форма частиц и др. Для оценки качества смеси был использован модернизированный коэффициент неоднородности смеси.

Так как в процессе смешения на качество смеси, кроме смесителя оказывает влияние дозирующее оборудование, погрешность которого не учитывается, то по формуле (1) вместо показателя  $C_0$  – среднее арифметическое содержание ключевого компонента в пробах, целесообразней использовать  $C_0^*$  - требуемая (заданная) концентрация.

$$V_c = \frac{100}{c_0} \cdot \sqrt{\frac{1}{n-1} \cdot \sum (c_i - c_0)^2} \quad (1)$$

где  $c_0$  – среднее арифметическое содержание ключевого компонента в пробах;  $n$  – количество проб смеси;  $c_i$  –  $i$ -ая проба смеси.

### Список литературы

1. Макаров Ю.И. Аппараты для смешивания сыпучих материалов. М., «Машиностроение», 1973, с. 216.
2. Лебедев А.Е., Зайцев А.И., Капанова А.Б., Ватагин А.А., Суид С. Аппараты для переработки дисперсных сред. Теория и расчет: монография. Ярославль: Издательский дом ЯГТУ, 2017. 176 с.

УДК 534.6:629.113

## ПАССИВНЫЙ АКУСТИЧЕСКИЙ МОНИТОРИНГ ТРАНСПОРТНЫХ СРЕДСТВ PASSIVE ACOUSTIC MONITORING OF VEHICLES

Дмитрий Владимирович Лебедев, Антон Евгеньевич Лебедев  
Dmitry Vladimirovich Lebedev, Anton Evgenevich Lebedev

Ярославский государственный технический университет, Россия, Ярославль  
Yaroslavl state technical university, Russia, Yaroslavl  
(e-mail: dzemitory@yandex.ru, lae4444@mail.ru)

*Аннотация:* Рассмотрены некоторые особенности пассивной акустической диагностики, приведены результаты экспериментального исследования эффективности шумодиагностического метода.

*Abstract:* Some features of the passive acoustic diagnostics were researched, the results of experimental study of the effectiveness of noise diagnostic method were shown.

*Ключевые слова:* диагностика, пассивный акустический мониторинг, шумодиагностический метод.

*Keywords:* diagnostics, passive acoustic monitoring, noise diagnostic method.

С развитием любой отрасли повышаются требования к надёжности её элементов. Не стала исключением в данном вопросе транспортная отрасль и автомобильная промышленность.

Поскольку диагностические работы являются неотъемлемой частью процесса эксплуатации любого транспортного средства и автомобиля, требования к повышению эффективности и данного вида работ и актуальности информации, получаемой в ходе диагностических работ, неуклонно растут.

Таким образом, разрабатываемая авторами данной статьи система диагностики призвана решать следующие задачи и отвечать перечисленным ниже требованиям:

- Автоматизация процесса;
- Комплексное действие;
- Встраиваемость (возможность установки на автомобиль);
- Возможность работы без отрыва от эксплуатационного процесса.

Резюмируя вышесказанное, можно сделать вывод, что речь идёт о мониторинге технического состояния.

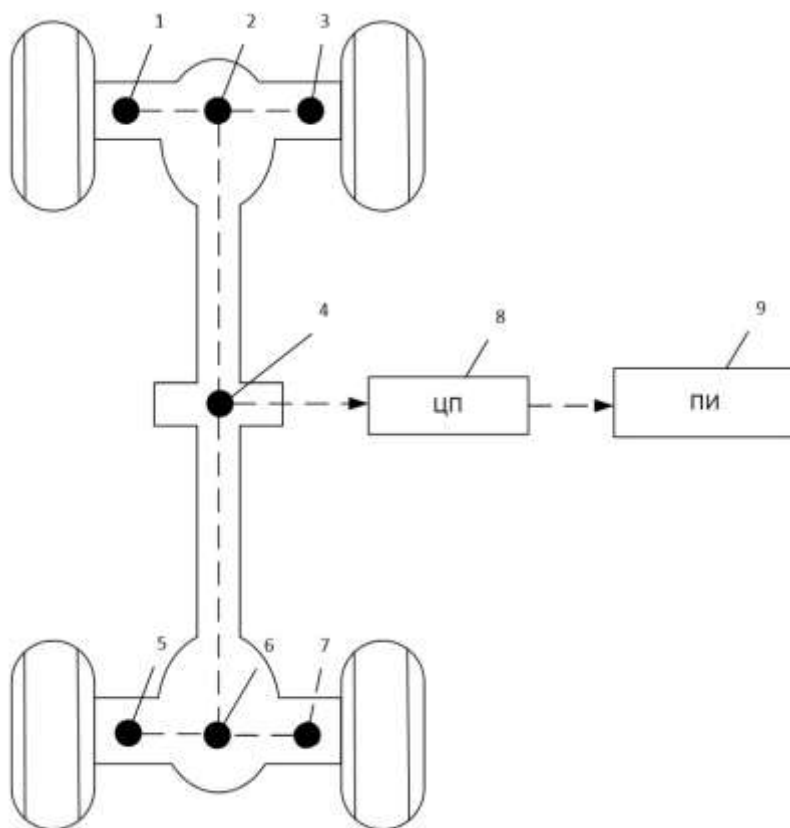
За основу системы был взят пассивный акустический мониторинг, а именно шумодиагностический метод.

Принцип пассивного акустического мониторинга заключается в получении акустического сигнала от контактирующих элементов узлов или агрегатов. За норму условно принимается акустический сигнал, исходящий от исправных элементов исправного узла или агрегата во время рабочего цикла. Любое отклонение от заданного норматива означает потерю исходных качеств, что, в свою очередь, со временем приводит к неисправностям вследствие

отказа или выработки ресурса.

Шумодиагностический метод, в свою очередь, имеет аналогии с субъективным прослушиванием автомобиля специалистом. Однако аналитическим устройством является не мозг человека, а компьютер. Данный метод характеризуется относительной дешевизной оборудования и высоким показателем адаптируемости.

Ниже приведена схема возможной компоновки данной системы (рис. 1).

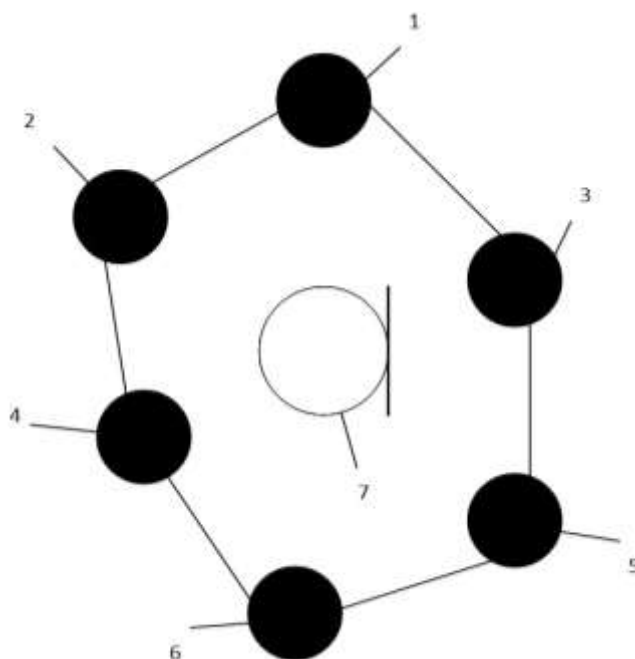


**Рис. 1. Схема системы пассивного акустического мониторинга, установленная на ходовой части транспортного средства, где 1-7 – акустические датчики, 8 – центральный процессор, 9 – пользовательский интерфейс**

При этом по условному признаку были выделены контролируемые узлы (1-7), которые, в свою очередь, состоят из некоторых элементов (рис. 2).

Элементы (1-6) контролируемого узла, как любой механизм, в ходе работы испускают шумы, то есть акустический сигнал, который захватывается установленным акустическим датчиком (7). В случае с шумодиагностическим методом таким датчиком может являться обычный микрофон.

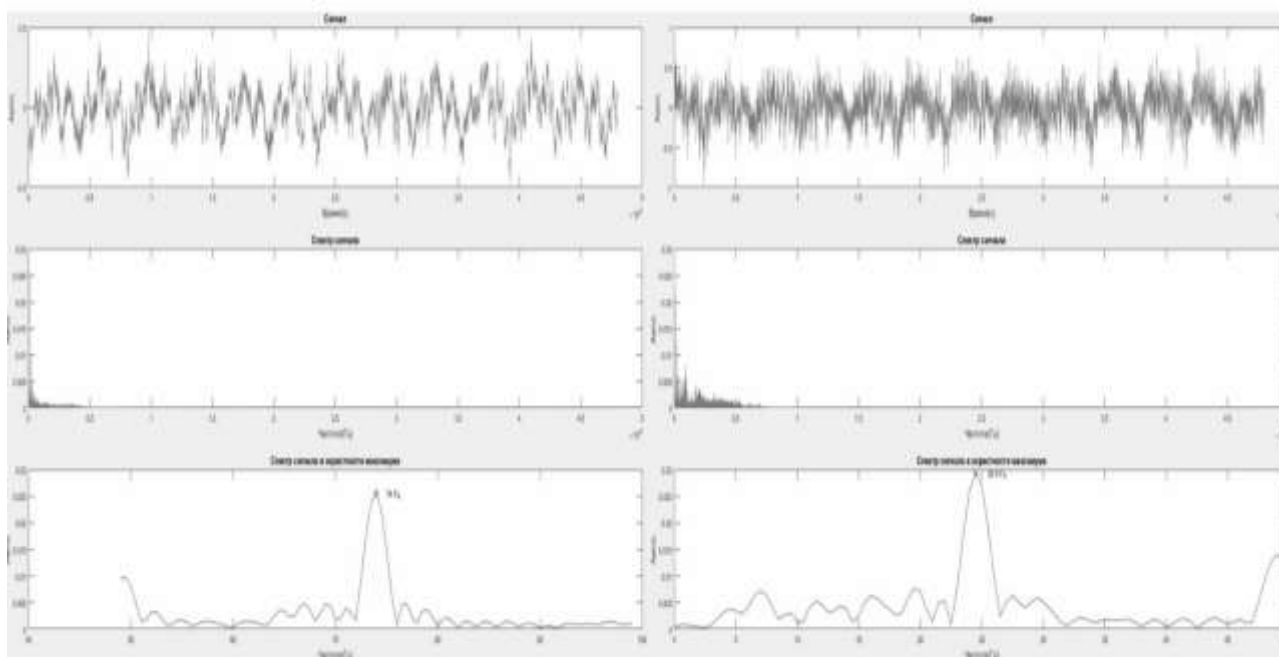
Далее по рис. 1 мы можем видеть, что собранная с акустических датчиков, расположенных на контролируемых узлах, информация передается на вычислительный модуль (центральный процессор) и, после обработки, выводится на экран пользовательского интерфейса, на котором будет отображаться визуализированная информация о техническом состоянии контролируемых узлов транспортного средства. Для подтверждения целесообразности использования рассматриваемого метода был поставлен эксперимент на выжимном подшипнике автомобиля Renault Trafic. Эксперимент заключался в записи акустического сигнала исправного и неисправного (изношенного) подшипника, после чего проводилась обработка результатов посредством Фурье-анализа (рис. 3).



**Рис. 2.** Принципиальная схема захвата общего акустического сигнала элементов узла, объединённых в условный контур, где 1-6 – элементы узла, 7 – акустический датчик

**ИСПРАВНЫЙ**

**НЕИСПРАВНЫЙ**



**Рис. 3.** Анализ результатов эксперимента

Эксперимент показал повышение значений амплитуд у неисправного подшипника, вследствие чего можно сделать вывод о прямо пропорциональной зависимости степени износа и амплитуд. Также были выявлены частоты с амплитудным максимумом.

**Список литературы**

1. Павлов Б.В. Акустическая диагностика механизмов. М.: Машиностроение, 1971. 224с.
2. Ермолов И.Н. Неразрушающий контроль. В 5 кн. Кн. 2. Акустические методы контроля: Практ. Пособие/И. Н. Ермолов, Н. П. Алешин, А. И. Потапов; Под ред. В. В. Сухору-

кова. – М.: Высш. шк., 1991. 283 с.

3. *Виноградов А.Ю.* Мониторинг ходовой части локомотивов на основе метода акустической эмиссии / А. Ю. Виноградов, С. Г. Лазарев, А. А. Кибкало, А. В. Шведов // *Евразия Вести*. 2012. январь. С. 13.

4. *Камышов С.С.* Исследование акустических сигналов, излучаемых автомобильным транспортом. *Известия ЮФУ. Технические науки*. 2011. №3. С. 187-194.

УДК 622.691.4

**ИССЛЕДОВАНИЕ ВЛИЯНИЯ ХАРАКТЕРИСТИК ВАЛОВ НАСОСНЫХ  
АГРЕГАТОВ НЕФТЕГАЗОВОЙ ОТРАСЛИ  
INVESTIGATION OF INFLUENCE OF THE CHARACTERISTICS OF THE SHAFTS  
OF PUMPING UNITS OF OIL AND GAS INDUSTRY**

**Виктория Михайловна Логиновских, Дмитрий Андреевич Черенцов,  
Сергей Петрович Пирогов  
Viktoria Mihailovna Loginovskikh, Dmitry Andreevich Cherentsov,  
Sergey Petrovich Pirogov**

*Тюменский индустриальный университет, Россия, Тюмень  
Tyumen Industrial University, Russia, Tyumen  
(e-mail: girl\_mail.ru94@mail.ru)*

*Аннотация:* В работе получена математическая модель насосного агрегата с помощью уравнений Лагранжа второго рода, учитывающая все характеристики элементов системы. На основе полученного результата произведена оценка влияния различных характеристик на частоты свободных крутильных колебаний.

*Abstract:* The obtained mathematical model pump unit using Lagrange's equations of the second kind, taking into account all the characteristics of the elements of the system. Based on the result of evaluated characteristics on frequency of free torsional oscillations.

*Ключевые слова:* насосный агрегат, вибрация, виброзащита, крутильные колебания, уравнение Лагранжа второго рода, свободные частоты.

*Keywords:* pump unit, vibration, vibroprotection, twisting vibrations, Lagrange equation of the second kind, the vacant frequencies.

Метод виброзащиты насосных агрегатов (НА) с помощью отстройки от резонансных частот, предполагает наличие значений свободных частот НА и частот возмущающей силы. В [4] свободные крутильные колебания цилиндрического вала с закрепленными на нем п дисками определены, пренебрегая массой вала по сравнению с массой диска. Ниже представлена методика для определения свободных частот крутильных колебаний НА, полученная с помощью уравнения Лагранжа второго рода.

Схематично система изображена на рис. 1.

За обобщенную координату принимается угол закручивания вала -  $\varphi$ .

Уравнение Лагранжа второго рода для свободных крутильных колебаний НА имеет следующий вид:

$$\frac{d}{dt} \left( \frac{\partial T}{\partial \dot{\varphi}} \right) + \frac{\partial \Pi}{\partial \varphi} = \frac{\partial T}{\partial \varphi} \quad (1)$$

где  $t$  – время, с;  $T$  - кинетическая энергия;  $\Pi$  - потенциальная энергия.



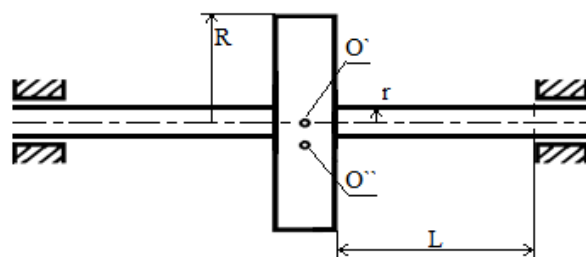


Рис. 1. Система - вал и жестко закрепленный диск

Выражение для кинетической энергии системы - вал и жестко закрепленный диск будет складываться из кинетической энергии вращения вала и диска:

$$T = \frac{(M(R^2 + r^2) + mr^2)}{4} \dot{\varphi}^2 \quad (2)$$

где  $M$  – масса диска, кг;  
 $R$  – внешний радиус диска, м;  
 $r$  – радиус вала, м;  
 $m$  – масса вала, кг.

Потенциальная энергия системы определится как:

$$\Pi = \frac{GI_p}{L} \varphi^2 \quad (3)$$

где  $G$  – модуль упругости второго рода, Па;  
 $I_p$  – полярный момент инерции, м<sup>4</sup>;  
 $L$  – расстояние от подшипника до диска, м.

Подставляя выражения частных производных в уравнение Лагранжа, получим дифференциальное уравнение второго порядка с постоянными коэффициентами:

$$\frac{(M(R^2 + r^2) + mr^2)}{2} \ddot{\varphi} + \frac{GI_p}{2L} \varphi = 0 \quad (4)$$

Значение частот свободных крутильных колебаний:

$$k = \sqrt{\frac{GI_p}{(M(R^2 + r^2) + mr^2)L}} \quad (5)$$

Таким образом, было получено выражение для определения частот свободных крутильных колебаний, позволяющих учесть все характеристики вала и диска. Влияние соотношения массы диска и вала представлены на рисунке 2.

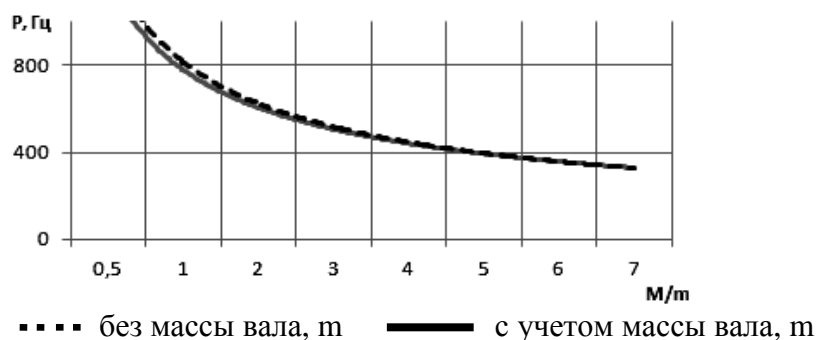
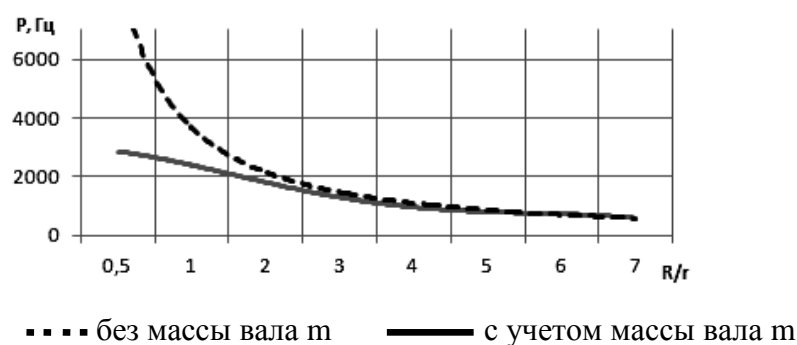


Рис. 2. Влияние отношения масс

Оценка влияния отношения радиусов диска и вала представлены на рис.3.



**Рис.3. Влияние отношения радиусов**

Таким образом, была получена математическая модель колебательного движения НА, а также произведена оценка влияния различных характеристик на частоты свободных колебаний.

Касательные напряжения, возникающие в поперечных сечениях вала, равны

$$\tau = \frac{M_k}{W_p}, \quad (6)$$

где  $M_k$  – крутящий момент в сечении;  
 $W_p$  – полярный момент сопротивления круглого сечения.

При вращении вала передаваемый момент равен

$$M_k = \frac{N}{\omega}, \quad (7)$$

где  $N$  – мощность;  
 $\omega$  – угловая скорость.

Представим случай внезапной остановки вала, например при разрушении опоры. Тогда частное решение будет иметь вид:

$$\varphi = A \sin(kt + \alpha) \quad (8)$$

Начальные условия:

$$\begin{aligned} \varphi_0 &= 0 \\ \dot{\varphi}_0 &= \omega \end{aligned} \quad (9)$$

Угол закручивания вала длиной  $L$  будет равен

$$\varphi = \frac{M_k L}{G I_p} \quad (10)$$

Касательные напряжения будут равны

$$\tau = \frac{\varphi G I_p}{L W_p} \quad (11)$$

Для стержня круглого сечения полярный момент сопротивления сечения и полярный момент инерции можно определить по формулам

$$W_p = \frac{\pi D^3}{16}. \quad (12)$$

$$I_p = \frac{\pi D^4}{32}.$$

Тогда касательные напряжения будут равны

$$\tau = \frac{\omega GD}{2Lk}. \quad (13)$$

#### Список литературы

1. Воронин К.С. Динамический механизм разрушения линейной части трубопровода при высокочастотном изменении давления. / Естественные и технические науки. 2011. № 5 (55). С. 208-211.
2. Воронин К.С., Земенков Ю.Д. Динамические предвестники нарушения геометрической формы газопровода. / Известия высших учебных заведений. Нефть и газ. 2012. № 3. С. 70-72.
3. Дубнищев Ю.Н. Колебания и волны: учеб. пособие / Ю. Н. Дубнищев. - Москва : Лань, 2011. - 384 с.
4. Мирзаджанзаде А.Х. Теория колебаний в нефтепромысловом деле: учебное пособие для студентов вузов / А. Х. Мирзаджанзаде, З. Г. Керимов, М. Г. Копейкин. - М. : Институт компьютерных исследований ; Ижевск, 2005. - 364 с.
5. Челомей В.Н. Вибрации в технике: справочник в 6 томах / Т. 3: Колебания машин, конструкций и их элементов / под ред. Ф. М. Диментберга, К. С. Колесникова. - М. : Машиностроение, 1980. 544 с.
6. Черенцов Д.А., Пирогов С.П. Исследование затухающих колебаний манометрической трубчатой пружины в вязкой среде. / Известия высших учебных заведений. Нефть и газ. 2014. № 5. С. 66-72.
7. Яблонский А.А. Курс теории колебаний : учебное пособие / А. А. Яблонский, С. С. Нореико. - 4-е изд., стер. - СПб. ; М. ; Краснодар : Лань, 2003. 248 с.

УДК 677.5.022

#### ОСОБЕННОСТИ ИЗМЕНЕНИЯ НАТЯЖЕНИЯ ПРИ СМАТЫВАНИИ НИТЕЙ ИЗ ОКСИДА АЛЮМИНИЯ С ВРАЩАЮЩЕЙСЯ КАТУШКИ FEATURES OF CHANGE OF TENSION IN WINDING THREADS OF ALUMINUM OXIDE WITH A ROTATING COIL

**Александр Викторович Медведев\*, Константин Эдуардович Разумеев\*\*  
Alexander Viktorovich Medvedev\*, Konstantin Eduardovich Razumeev\*\***

\*АО «НПО Стеклопластик» филиал НПК "Терм", Московская обл., Россия

\* JSC "NPO Stekloplastik" affiliat NPK "Therm", Russia  
(e-mail: 24091955@mail.ru)

\*\* Российский государственный университет имени А.Н. Косыгина (Технологии. Дизайн. Искусство), Россия, Москва

\*\* The Kosygin State University of Russia, Moscow  
(e-mail: k.razumeev.@rambler.ru)

*Аннотация:* рассмотрены некоторые особенности изменения натяжения нитей из оксида алюминия при сматывании с вращающейся катушки на экспериментальном стенде

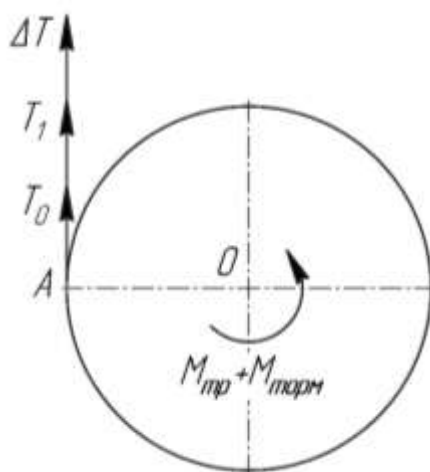
*Abstract:* some peculiarities of changes of the threads tension of the aluminum oxide radial winding with a rotating coil at an experimental stand.

*Ключевые слова:* нити из оксида алюминия, натяжение нитей, радиальное сматывание.  
*Keywords:* threads of aluminium oxide, the threads tension, the radial winding.

Сматывание нитей в радиальном направлении с вращающейся катушки в силу ряда причин не нашло широкого применения в текстильной промышленности. Но для процесса перемотки и кручения нитей из оксида алюминия этот способ, с учетом физико-механических свойств нитей? оказывается наиболее приемлемым [1].

При перемотке нити с выходной на входную катушку было замечено, что нить с катушки сматывается неравномерно. Натяжение нити в ведущей ветви периодически снижалось до нуля, а через определенный промежуток времени достигало максимальных значений. При этом в некоторых случаях натяжение нитей превышало величину разрывной нагрузки что приводило к обрыву нити. В реальных условиях перемотки нитей с одной катушки на другую натяжение нити не изменяется если на мотальной машине применяются устройства для создания дополнительного натяжения. С целью стабилизации натяжения при сматывании на оси выходной катушки создавался тормозящий момент  $M_{ТОРМ}$ .

Силы и моменты, действующие на вращающуюся катушку при радиальном сматывании нити представлены на рис. 1.



**Рис. 1. Силы и моменты, действующие на вращающуюся катушку:**

$T_0$  – натяжение нити в теле намотке;  $T_1$  – натяжение нити при сходе с катушки;  $\Delta T$  – приращение натяжения нити, зависящее от скорости движения нити и массы катушки;  $M_{тр}$  – момент трения в подшипнике на оси катушки;  $M_{ТОРМ}$  – тормозящий момент, создаваемый тормозящим устройством на оси катушки.

Проведение эксперимента по измерению натяжения нитей из оксида алюминия осуществлялось согласно разработанной методике [2], с учетом погрешностей измерения [3]. Время пуска электродвигателя с учетом массы приводного механизма обычно не превышает 2 секунды [4], таким образом, начиная с 3 секунды после пуска натяжение нити должно быть постоянным. В установившемся режиме сматывания нити с выходной паковки натяжение как правило характеризуется стабильностью по величине. Стабильность натяжения можно оценить отношением среднего значения натяжения к максимальному значению натяжения нити по результатам многократных измерений в процентах.

Величина натяжения нитей с учетом погрешностей измерения представлены в табл. 1. Скорость нити от 1,31 до 7,8 м/мин. Масса катушки и патрона с нитью составляла 0,150 кг.

Из данных, представленных в таблице видно, что с увеличением скорости движения нити стабильность скорости нити снижается, квадратичная неровнота  $C\{Y\}$  практически не изменяется.

**Таблица 1. Натяжения нитей. Скорость нити от 1,31 до 7,8 м/мин**

Натяжение нитей, сН	Скорость движения нитей, м/мин.				
	1,31	1,51	1,98	3,43	7,8
Максимальное	4,64	4,64	4,91	5,01	7,72
Среднее	3,07	2,93	3,13	3,26	3,39
Минимальное	0,80	1,00	1,20	1,20	1,40
Стабильность натяжения, %	66,16	63,15	63,75	65,07	43,91
Среднее квадратическое отклонение $S\{Y\}$	0,996	1,22	0,99	1,11	1,31
Квадратическая неровнота $C\{Y\}$ , (%)	32,44	41,63	31,62	34,04	38,68

С целью определения зависимости изменения натяжения нитей от массы паковки проведены эксперименты по измерению натяжения при сматывании с катушки и патрона с нитью общей массой 0,075 кг. На рис. 2 представлена фотография катушки и патрона с нитью.



**Рис. 2. Катушка и патрон с нитью. Масса 0,075 кг**

Величина натяжения нитей при сматывании с катушек массой 0,15 кг и массой 0,075 кг при скорости движения нити 7,8 м/мин. представлены в табл. 2. Время измерения натяжения 3-я и 4-я секунды после пуска.

Как можно видеть из данных в табл. 2 стабильность натяжения для катушек с паковками массой 0,075 кг выше чем для катушек с паковками массой 0,150 кг.

**Таблица 2. Натяжение нити при перематывании с массой 0,15 кг и массой 0,075 кг**

Натяжение нитей, сН	Масса паковки			
	0,075 кг		0,15 кг	
	Время с момента пуска, с			
	3	4	3	4
Максимальное	5,32	5,61	7,31	9,66
Среднее	3,29	3,04	3,41	3,34
Минимальное	0,00	0,00	0,00	0,54
Стабильность натяжения, %	61,84	54,19	46,58	34,50
Среднее квадратическое отклонение $S\{Y\}$	1,74	1,77	2,04	2,19
Квадратическая неровнота (%) $C\{Y\}$	67,11	58,64	60,01	65,92

Низкие значения стабильности натяжения и квадратической неровноты обусловлены неравномерностью натяжения нитей вследствие продольных колебаний пружины тормозящего устройства.

#### *Выводы*

1. На экспериментальном стенде проведены исследования особенностей изменения натяжения при сматывания нитей из оксида алюминия с цилиндрической катушки.
2. С увеличением скорости движения нити стабильность скорости нити снижается, квадратичная неровнота  $C\{Y\}$  практически не изменяется.
3. Стабильность натяжения для катушки с патроном массой 0,075 кг выше чем для катушки с патроном массой 0,150 кг.
4. Неравномерность натяжения нитей обуславливается продольными колебаниями пружины тормозящего устройства

#### **Список литературы**

1. *Медведев А.В.* Разработка и исследование технологии получения трощено-крученых нитей из оксида алюминия. Дис. ... на соискание звания кандидата технических наук, МГТУ им. А.Н. Косыгина, 2012.
2. *Медведев А.В., Разумеев К.Э.* Разработка методики измерения натяжения нитей из оксида алюминия / Все материалы. Энциклопедический справочник. «Комментарии к стандартам, ТУ, сертификатам». 2014. №9. С.6 – 11.
3. *Медведев А.В., Разумеев К.Э.* Анализ и оценка погрешности измерения натяжения нитей из оксида алюминия при перематке и кручении на экспериментальном стенде/ Химические волокна. 2016. №1. С. 66 – 69.
4. *Брон Л.С., Власов С.Н. Константинов К.Н. и др.* Конструкция и наладка автоматических линий и специальных станков. Москва. Высшая школа 1996. 360 с.

УДК 535.8

## **О РЕЗУЛЬТАТАХ РАЗРАБОТКИ ОПТИЧЕСКИХ СРЕДСТВ ИЗМЕРЕНИЙ И ИХ ПРИЛОЖЕНИЯ К РЕШЕНИЮ НАУЧНЫХ И ПРОИЗВОДСТВЕННЫХ ЗАДАЧ\* THE RESULTS OF DEVELOPMENT OF OPTICAL MEASURING INSTRUMENTS AND THEIR APPLICATIONS TO SOLVING SCIENTIFIC AND INDUSTRIAL PROBLEMS**

**Игорь Павлович Мирошниченко  
Igor Pavlovich Miroshnichenko**

*Донской государственный технический университет, Россия, Ростов-на-Дону  
Don State Technical University, Russia, Rostov-on-Don  
(e-mail: ipmir2011@yandex.ru)*

*Аннотация:* Описаны результаты разработки и расчетно-экспериментального обоснования перспективных оптических бесконтактных средств измерений, предложены их приложения для решения различных актуальных научных и производственных задач в процессе проектирования и производства изделий приборостроения и машиностроения.

*Abstract:* Describes the results of development and design-experimental substantiation of promising optical noncontact measuring instruments, offered their applications for the solution of various urgent scientific and production tasks in the process of designing and manufacturing

---

\* Результаты получены при частичной поддержке гранта РФФИ № 16-08-00740.

instrumentation and engineering.

*Ключевые слова:* оптические средства измерений, экспериментальные исследования, контроль качества, диагностика состояния.

*Keywords:* optical measuring instruments, pilot study, quality control, diagnostics of the condition.

В настоящее время актуальным для решения целого ряда научных и производственных задач является использование высокоточных бесконтактных измерительных средств, построенных на современных лазерных технологиях и новых методах оптической интерферометрии. Это позволяет существенно повысить точность, информативность и качество результатов измерений малых перемещений поверхностей объектов контроля.

Анализ конструктивных и функциональных характеристик известных отечественных и зарубежных оптических средств измерений показал, что наиболее перспективным для совершенствования и практического применения является двухходовой лазерный интерферометр с совмещенными ветвями, предложенный в [1-2].

Целью работы являлись разработка и научное (расчетно-экспериментальное) обоснование перспективных оптических бесконтактных средств измерений малых линейных и угловых перемещений поверхностей объектов контроля на основе двухходового лазерного интерферометра с совмещенными ветвями с использованием новых методов и достижений современной лазерной интерферометрии.

Для исследования функциональных характеристик отмеченного интерферометра и подготовки расчетно-теоретического обоснования разрабатываемых оптических средств измерений предложены новые математические модели и оригинальное программное обеспечение, позволяющие провести численное моделирование полей интенсивности оптического излучения в интерференционных картинах, создаваемых с учетом особенностей оптической измерительной схемы, типа поляризации и вида светоделителя.

В качестве светоделителей при численном моделировании использовались светоделители в виде полупрозрачного зеркала, амплитудной синусоидальной решетки, амплитудной зонной пластинки, фазовой синусоидальной решетки, фазовой зонной пластинки и амплитудной голографической дифракционной решетки.

Анализ результатов численного моделирования для различных типов поляризации и видов светоделителей показал, что в случае перпендикулярной поляризации, когда вектор напряженности электрического поля находится в плоскости, перпендикулярной плоскости падения, возможно более полно исследовать влияние дифракционных свойств светоделителей на параметры формируемой интерференционной картины, чем в случае параллельной поляризации, при этом для светоделителей в виде амплитудных решеток образуются дифракционные максимумы  $-1$  и  $+1$  порядков. При использовании фазовых решеток, кроме них присутствуют еще максимумы высших порядков. Применение фазовых решеток для решения измерительных задач достаточно перспективно, так как позволяет получить в максимумах  $-1$ ,  $0$  и  $+1$  порядков примерно одинаковые амплитуды изменения интенсивности, при этом амплитуда интенсивности в максимумах  $-1$  и  $+1$  порядков выше, чем в соответствующих максимумах при использовании амплитудных решеток.

Проведено экспериментальное исследование с исходными данными, соответствующими принятым при численном моделировании, результаты которых показали, что разработанные математические модели и программное обеспечение позволяют исследовать влияние параметров рассматриваемого интерферометра на формируемые интерференционные картины, что обеспечивает численное определение оптимальных для заданной измерительной схемы и конкретной измерительной задачи параметров средства измерений.

Обработка и анализ результатов численного моделирования и экспериментального исследования позволили разработать новые технические решения для создания высокоточных

бесконтактных оптических средств измерений малых линейных и угловых перемещений поверхностей объектов контроля.

Предложено новое оптическое устройство для измерения малых линейных и угловых перемещений поверхностей объектов контроля, сущность которого заключается в том, что в качестве светоделителя используют синусоидальную дифракционную решетку, на экран проецируют максимумы  $+1$  и  $-1$  порядков интерференционной картины, фотоприемники разделяют на две группы и размещают в областях максимумов  $+1$  и  $-1$  порядков интерференционной картины, а значения составляющих малого перемещения определяют на основании двух значений интенсивности, измеренных группами фотоприемников по известным для каждого максимума зависимостям, связывающим ее с линейным и угловым перемещением. При этом в качестве результата принимают значение линейной и угловой составляющих перемещения, одновременно удовлетворяющее значениям измеренной интенсивности в максимумах  $+1$  и  $-1$  порядков. Существенным отличием предлагаемого средства измерений по сравнению с известными отечественными и зарубежными аналогами является обеспечение возможности одновременной регистрации линейной и угловой составляющих малых перемещений поверхности объекта контроля при помощи одного оптического измерителя.

Дальнейшим развитием описанного технического решения является разработанное оптическое устройство для измерения малых пространственных (линейной и всех угловых составляющих) перемещений поверхностей объектов контроля. Сущность данного технического решения заключается в том, что максимумы интерференционной картины в виде совокупности колец различной интенсивности, полученной при совмещении в лазерном интерферометре когерентных пучков, отраженных соответственно от светоделителя и поверхности объекта контроля, проецируют на экран, в плоскости экрана в заданных областях интерференционной картины размещают фотоприемные устройства, при помощи которых измеряют интенсивность оптического поля по месту их установки при изменении положения поверхности объекта контроля, а отмеченное перемещение поверхности объекта контроля определяют по изменению однозначно связанной с ним интенсивности оптического поля в интерференционной картине, измеренной фотоприемными устройствами. Отличиями по сравнению с известными отечественными и зарубежными аналогами являются: в качестве светоделителя используют фазовую решетку, на экран проецируют максимумы  $+1$ ,  $0$  и  $-1$  порядков интерференционной картины, фотоприемные устройства разделяют на три группы, каждую группу размещают в соответствующих областях максимумов  $+1$ ,  $0$  и  $-1$  порядков интерференционной картины, далее одновременно измеряют интенсивность оптического поля каждой из групп фотоприемников. Значения линейной и угловых составляющих малого перемещения поверхности объекта контроля определяют на основании трех значений интенсивности, измеренных указанными группами фотоприемников в соответствующих областях максимумов  $+1$ ,  $0$  и  $-1$  порядков по известным для каждого максимума зависимостям, связывающим интенсивность с линейными и угловыми составляющими малого перемещения поверхности объекта контроля. При этом в качестве результата измерения принимают то значение линейной и угловых составляющих перемещения, которое одновременно удовлетворяет трем значениям измеренной интенсивности в соответствующих областях максимумов  $+1$ ,  $0$  и  $-1$  порядков интерференционной картины.

Для контроля функционирования предлагаемых оптических средств при проведении измерений и исключения влияния на их результаты внутренних дестабилизирующих воздействий (конструктивных несовершенств оптических элементов, нестабильности источников питания и т.п.), снижающих качество результатов измерений, разработан способ комплексной коррекции результатов измерений перемещений оптическими интерференционными средствами, заключающийся в том, что в процессе измерений одновременно и непрерывно производится регистрация суммарной интенсивности оптического поля по площади интерференционной картины, по величине которой определяют поправку, вносимую «в едином масштабе времени» в результаты измерений.



Способ позволяет компенсировать влияние внутренних дестабилизирующих воздействий в процессе проведения измерений за счет использования возможностей самих измерительных устройств без применения дополнительного измерительного оборудования.

Анализ расчетно-теоретических и экспериментальных исследований предлагаемого способа показал, что он позволяет повысить качество результатов измерений до 20% в зависимости от амплитуды возмущения и может быть распространен на все виды интерференционных измерительных устройств.

Для защиты предлагаемых оптических средств измерений от внешних дестабилизирующих (вибрационных, ударных и др.) воздействий разработано новое техническое решение, позволяющее обеспечить их непрерывную защиту от влияния внешних дестабилизирующих воздействий в процессе проведения измерений на основе использования их собственных измерительных возможностей за счет регистрации и одновременной компенсации малых перемещений поверхностей объектов контроля, вызванных внешними воздействиями и влияющими на результаты измерений.

Предлагаемое решение было экспериментально исследовано и обосновано с использованием опытных образцов. Анализ результатов исследования показал, что предлагаемое устройство и позволяет повысить качество результатов измерений до 40% в зависимости от вида внешнего воздействия.

Для использования разработанных оптических средств измерений в составе мобильных диагностических комплексов предложено устройство, реализующее в полном объеме все преимущества предлагаемых оптических средств при проведении измерений в «полевых» условиях, которое позволяет также существенно сократить трудозатраты и снизить временные затраты на подготовку и проведение измерений малых линейных и угловых перемещений поверхностей объектов контроля по месту их эксплуатации, а также исключить влияние внешних случайных источников оптического излучения на результаты измерений.

Описанные выше результаты исследований опубликованы в рецензируемых Российских и зарубежных изданиях [3-13], входящих в Web of Science, Scopus, DOAJ, Перечень ВАК и РИНЦ, докладывались, обсуждались и получили одобрение специалистов на Международных и Всероссийских научно-практических конференциях в 2014-2017 г.г.

Разработанные технические решения защищены 9 патентами Российской Федерации на изобретения, а предложенное программное обеспечение - 6 свидетельствами о государственной регистрации программ для ЭВМ.

Отмеченные технические решения и программное обеспечение представлялись на Международных инновационных салонах «Высокие технологии XXI века» (Москва, Россия), «Изделия и технологии двойного назначения» (Москва, Россия), «Архимед» (Москва, Россия), «Новое время» (Севастополь, Россия), «Concours Lepine International Paris» (Париж, Франция), «Ideas. Inventions. New products» - «IENA - 2016» (Нюрнберг, Германия), «Inventions Geneva» (Женева, Швейцария), «Inventica» (Яссы, Румыния), «Tesla Fest» (Нови Сад, Сербия), «TunisInnov» (Жасмин Хаммамет, Тунисская республика) и др., получили одобрение специалистов и были отмечены наградами перечисленных салонов.

К наиболее актуальным и целесообразным приложениям предлагаемых оптических средств измерений для решения различных задач можно отнести:

- исследования процессов дефектообразования в новых конструкционных материалах на стадиях проектирования новых машин и оборудования;
- контроль качества силовых элементов машин и оборудования в процессе производства;
- диагностику состояния конструкционных материалов силовых элементов изделий, находящихся в эксплуатации, акустическими методами неразрушающего контроля.

Разработанные средства измерений в настоящее время уже успешно использованы при проведении экспериментальных исследований в интересах создания методического аппарата

и экспериментально-измерительного устройства для контроля качества ленточных высокотемпературных сверхпроводников в процессе их производства.

Работы по дальнейшему совершенствованию предлагаемых средств измерений в настоящее время продолжаются по направлениям: разработки новых комбинированных способов и устройств компенсации влияния внутренних и внешних дестабилизирующих воздействий, позволяющих вносить поправки в результаты измерений в «едином масштабе времени» в процессе проведения измерений (для повышения качества результатов измерений), разработки унифицированных способов и устройств, обеспечивающих одновременную регистрацию как линейной, так и всех угловых составляющих малых перемещений без применения дополнительных средств измерений (для расширения функциональных возможностей), и разработки новых способов и устройств для автоматизированной подготовки средств к проведению измерений (для расширения областей использования в составе как стационарных, так и мобильных диагностических комплексов).

#### Список литературы

1. *Матвеев А.Н.* Оптика. М.: Высшая школа, 1985. 351 с.
2. *Батраков А.С., Бутусов М.М., Гречка Г.П.* Лазерные измерительные системы. М.: Радио и связь, 1981. 456 с.
3. *Miroshnichenko I.P., Parinov I.A., Rozhkov E.V., Sizov V.P., Shevtsov V.A.* Novel Optical Means for Measurement of Displacements of Surfaces of the Control Objects at Diagnostics of Materials and Goods. В кн.: Physics and Mechanics of New Materials and their Applications. New York: Nova Science Publishers, 2013. pp. 145-154.
4. *Miroshnichenko I.P., Parinov I.A., Chang S.-H.* Novel Optic Devices for Measurement of Displacements Based on Method of Control Object Highlighting by Using Laser Interferometer. В кн.: Advanced Materials. Studies and Applications. New York: Nova Science Publishers, 2015.- pp. 437-451.
5. *Miroshnichenko I.P., Parinov I.A., Rozhkov E.V., Chang S.-H.* Mathematical Models, Program Software, Technical and Technological Solutions for Measurement of Displacements of the Control Object Surfaces by Laser Interferometer. В кн.: Advanced Materials Manufacturing, Physics, Mechanics and Applications. Springer Proceedings in Physics 175. Switzerland: Springer International Publishing, 2016. pp. 341-356.
6. *Miroshnichenko I.P.* Method and Computer Software for Definition of Stress-Strain State in Layered Anisotropic Constructions at Pulse Loading. В кн.: Physics Research and Technology. Proceedings of the 2015 International Conference on “Physics, Mechanics of New Materials and Their Applications”. New York: Nova Science Publishers, 2016. pp. 509-514.
7. *Мирошниченко И.П., Шевцов В.А.* Оптическое интерференционное устройство для измерений малых перемещений поверхностей объектов контроля с защитой от внешних механических воздействий // Ползуновский вестник. 2014. № 2. С. 66-71.
8. *Мирошниченко И.П.* Высокоточные оптические средства измерения перемещений для мобильных диагностических комплексов // Ползуновский вестник. 2014. № 2. С. 95-99.
9. *Мирошниченко И.П.* Оптические интерференционные средства измерений малых перемещений поверхностей объектов контроля и основные направления их совершенствования // Ползуновский вестник. 2016. № 2. С. 144-149.
10. *Мирошниченко И.П.* Перспективное устройство для измерения линейной и угловых составляющих малых перемещений поверхностей объектов контроля // Вестник Донского государственного технического университета. 2017. Т. 17. №1. С. 55-66.
11. *Мирошниченко И.П.* Перспективные оптические измерительные средства и технологии на основе использования лазерных интерферометров // Южно-Сибирский научный вестник. 2014. № 2. С. 149–153. URL: [http://s-sibsb.ru/images/articles/2014/2\(6\)/S-SibSB\\_Issue\\_6.pdf](http://s-sibsb.ru/images/articles/2014/2(6)/S-SibSB_Issue_6.pdf).

12. *Мирошниченко И.П.* Высокоточные оптические средства измерений и их применение в составе мобильных диагностических комплексов // Современные научные исследования. Выпуск 2. Концепт. 2014. - ART 55188. URL: <http://e-koncept.ru/2014/55188.htm>.

13. *Мирошниченко И.П.* Экспериментально-измерительная установка для исследования процессов дефектообразования в тонких образцах перспективных конструкционных материалов // Современные научные исследования. Выпуск 3. Концепт. 2015. - ART 85842. URL: <http://e-koncept.ru/2015/85842.htm>.

УДК 66.061:62.868

**ПРИМЕНЕНИЕ МОДУЛЬНОГО ПРИНЦИПА ПРОЕКТИРОВАНИЯ  
ПРИ СОЗДАНИИ ВИБРАЦИОННОГО ТЕХНОЛОГИЧЕСКОГО ОБОРУДОВАНИЯ  
APPLICATION OF MODULAR DESIGN PRINCIPLE FOR CREATION  
OF VIBRATION TECHNOLOGICAL EQUIPMENT**

**Владимир Яковлевич Мищенко<sup>\*</sup>, Елена Владимировна Мищенко<sup>\*\*</sup>  
Vladimir Yakovlevich Mishchenko<sup>\*</sup>, Elena Vladimirovna Mishchenko<sup>\*\*</sup>**

<sup>\*</sup> *Юго-Западный государственный университет, Россия, г. Курск*

<sup>\*</sup> *South West State University, Russia, Kursk*

*(e-mail: mishchenko47@mail.ru)*

<sup>\*\*</sup> *Орловский государственный аграрный университет имени Н.В.Парахина,  
Россия, г. Орел*

<sup>\*\*</sup> *Oryol State Agrarian University after N.V.Parahin, Russia, Oryol*

*(e-mail: art\_lena@inbox.ru)*

*Аннотация:* В статье рассматривается один из методов интенсификации технологических процессов – вибрационное воздействие на обрабатываемую среду. Приведена функциональная схема установки для вибрационного экстрагирования пектинового концентрата из свекловичного жома и структурная схема разработанного мехатронного технологического вибрационного модуля.

*Abstract:* The one of the methods of intensification of technological processes – vibration influence on the processed environment is discussed. The functional diagram of the apparatus for pectin concentrate vibratory extraction from beet pulp and the structural scheme of the developed mechatronic technological vibration module are presented.

*Ключевые слова:* вибрационное воздействие, пектиновый концентрат, мехатроника, экстрагирование.

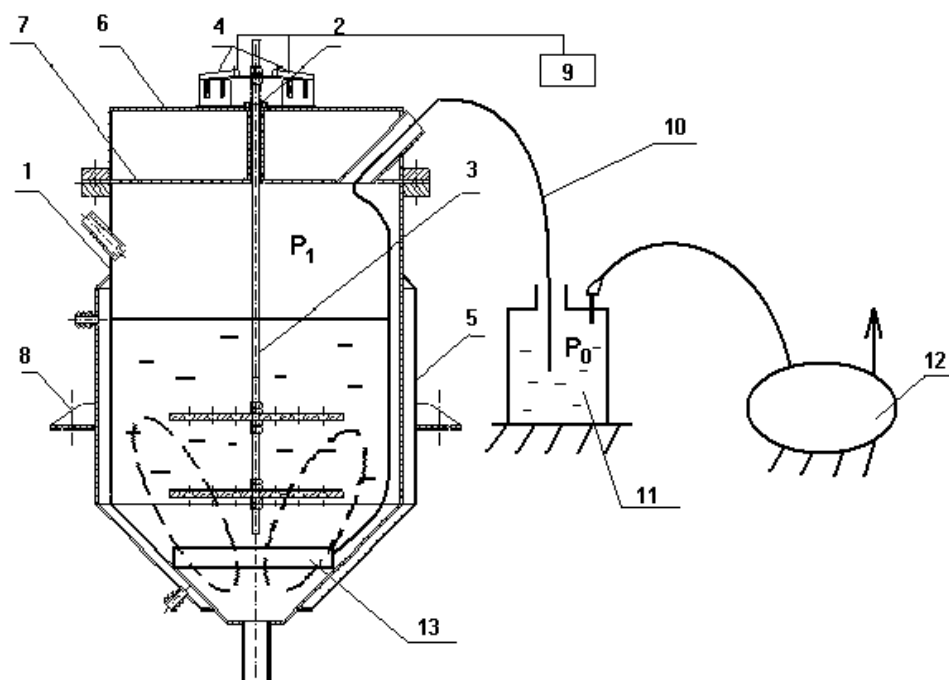
*Keywords:* vibration influence, pectin concentrate, mechatronics, extraction.

В настоящее время одной из острых проблем является создание экологически безопасных производств. В связи с этим возникает вопрос утилизации отходов производства. Особенно это касается свеклосахарного производства, в котором вторичные сырьевые ресурсы, в частности, свекловичный жом, составляют 80-83 % к массе переработанной свеклы. Между тем, свекловичный жом является одним из основных источников получения низкометоксилированного пектина, который может быть использован для производства продуктов оздоровительного, защитного, лечебного и профилактического назначения. Одним из основных технологических процессов при получении пектина является экстрагирование, заключающееся в извлечении пектиновых веществ из пектиносодержащего раствора.

Эффективным методом интенсификации процесса экстрагирования является вибрационное воздействие [1]. Оно позволяет значительно ускорить процессы массообмена, снизить

себестоимость и повысить качество получаемого продукта. При воздействии механических колебаний в процессе экстрагирования создается активный гидродинамический режим, происходит интенсивное обновление межфазной поверхности, при этом скорость экстрагирования увеличивается в 3-10 раз [2, 3].

Для изучения влияния вибрационного воздействия на процесс экстрагирования была разработана экспериментальная установка, функциональная схема которой представлена на рис. 1. Установка работает следующим образом. В рабочую камеру 1 виброреактора загружается экстрагент. Затем с помощью системы управления 9 задается частота колебаний якорей электромагнитного привода 4, и вал рабочего органа 3 совершает возвратно-поступательное движение с заданной частотой. Установленные на валу перфорированные диски создают в растворе затопленные турбулентные потоки, что приводит к активному перемешиванию раствора. После окончания процесса экстрагирования жидкость, находящаяся в реакторе, очищается мембранным фильтром 13 от посторонних примесей и подается в сосуд для сбора экстракта. Для ускорения процесса фильтрации внутри реактора создается разрежение с помощью компрессора 12.

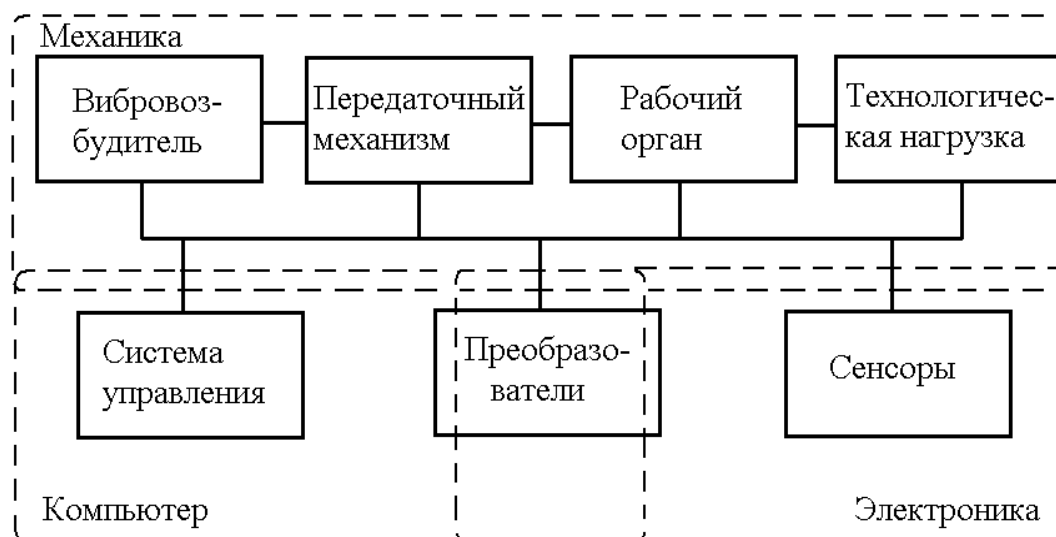


**Рис. 1. Функциональная схема установки для вибрационного экстрагирования пектинового концентрата из свекловичного жома:**

- 1 – рабочая камера; 2 – втулка; 3 – рабочий орган; 4 – электромагнитный привод;  
5 – рубашка; 6 – крышка; 7 – крышка; 8 – опоры; 9 – система управления;  
10 – патрубок отбора жидкости; 11 – сосуд; 12 – компрессор; 13 – мембранный фильтр

Была предложена методика и проведены экспериментальные исследования процесса экстрагирования пектиновых веществ из свекловичного жома при различных условиях вибрационного нагружения, которые показали, что наиболее эффективным является процесс экстрагирования при использовании полигармонического вибрационного воздействия. При этом выход сухих веществ составил около 90-95 % [4]. Также было проведено математическое моделирование процесса экстрагирования пектиновых веществ из свекловичного жома и сравнены результаты численных и экспериментальных исследований [5, 6].

По результатам исследований был разработан мехатронный технологический вибрационный модуль для экстрагирования пектиновых веществ из свекловичного жома, структурная схема которого представлена на рис. 2.



**Рис. 2. Структурная схема мехатронного технологического вибрационного модуля**

Модуль работает следующим образом. Вибрация от вибровозбудителя (в качестве вибровозбудителя используется электромагнитный управляемый вибропривод) передается передаточным механизмом рабочему органу, воспринимающему технологическую нагрузку. Обратная связь между каждым элементом схемы реализуется на основе регулятора, который выполнен на базе микроконтроллера, системы сенсоров, алгоритма управления, что обеспечивает эффективный рабочий режим и заданные характеристики движения рабочего органа при действии различных дестабилизирующих факторов (износа, температурных воздействий, изменения рабочей нагрузки и т.п.).

Применение разработанного модуля для интенсификации массообменных процессов позволило значительно сократить время процесса экстрагирования пектиновых веществ из свекловичного жома и увеличить выход готового продукта по сравнению с традиционными технологиями [7-9].

#### Список литературы

1. Яцун, С.Ф., Серебровский, В.В., Серебровский, В.И., Мищенко, В.Я., Мищенко, Е.В. Вибрационная техника в пищевой и перерабатывающей промышленности [Текст]: учеб. пособие / Курск: Изд-во Курск. гос. с.-х. ак. 2010. 144 с.
2. Яцун, С.Ф., Мищенко, В.Я., Мищенко, Е.В. Использование вибрационного воздействия в процессах массообмена // Известия вузов Северо-Кавказского региона. Технические науки. 2008. № 5. С. 99-101.
3. Яцун, С.Ф., Мищенко, В.Я., Мищенко, Е.В. Влияние вибрационного воздействия на процесс экстракции в пищевой промышленности // Известия высших учебных заведений. Пищевая технология. 2009. № 4. С. 70-72.
4. Яцун, С.Ф., Коновалов, М.Б., Мищенко, В.Я. Способ получения пектина. Патент на изобретение № 2305415 РФ. Кл. МПК А23L 1/0524 / Б.И. 2007. № 25. 3 с.
5. Мищенко В.Я., Мищенко, Е.В. Моделирование процесса экстракции пектиновых веществ из растительного сырья с применением вибрационного воздействия // Известия Самарского научного центра Российской академии наук. Биологические науки. Т. 11, № 5 (2). 2009. С. 472-474.
6. Мищенко В.Я., Мищенко, Е.В. Моделирование процесса экстракции пектиновых веществ из свекловичного жома с применением вибрационного воздействия // Вестник Орел-ГАУ. № 3 (30). 2011. С. 80- 82.

7. Мищенко В.Я., Мищенко, Е.В. Вибрационное экстрагирование пектиновых веществ из свекловичного жома // LAP Lambert Academic Publishing. – ISBN 978-3-659-69411-0. 2015. 92 с.

8. Мищенко В.Я., Мищенко, Е.В. Новые подходы к проектированию вибрационного технологического оборудования в пищевой и перерабатывающей промышленности // Вестник Брянского государственного технического университета. 2016. № 4 (52). С. 116-121.

9. Мищенко В.Я., Мищенко, Е.В. Особенности процесса экстрагирования ка объекта регулирования и управления // Вибрационные технологии, мехатроника и управляемые машины. Сборник научных статей по материалам XII Международной научно-технической конференции: в 2 ч. 2016. С. 64-68.

УДК 621.85-77

## УЛЬТРАЗВУКОВАЯ РАЗБОРКА РЕЗЬБОВЫХ СОЕДИНЕНИЙ ПРИ РЕМОНТЕ

**Александр Николаевич Неверов**  
**Alexandr Nikolaevich Neverov**

*Московский автомобильно-дорожный государственный технический университет (МАДИ),  
Россия, Москва*

*Moscow automobile & highway state technical university (MADI), Russia, Moscow  
(e-mail: neverov\_an@mail.ru)*

*Аннотация.* Приводятся результаты экспериментальных исследований влияния продольных, крутильных и изгибных ультразвуковых колебаний на процесс разборки резьбовых соединений. Эффект воздействия ультразвука растет с увеличением амплитуды колебаний. Наиболее эффективно момент разборки снижают крутильные колебания. Для разборки соединений с задирками и схватыванием целесообразно применять изгибные колебания.

*Abstract.* The results of the experimental studies of the influence of longitudinal, torsional and flexural ultrasonic vibrations on the process of the dismantling of threaded connections are given. The effect of the action of ultrasound grows with an increase in the amplitude of vibrations. Most effectively the moment of dismantling decrease torsional vibrations. For the dismantling of connections with the scores and the gripping it is expedient to use flexural vibrations.

*Ключевые слова:* резьба, разборка, продольные колебания, крутильные колебания, изгибные колебания.

*Keywords:* thread, dismantling, longitudinal vibration, torsional vibrations, flexural vibrations.

**Введение.** Разборка различных соединений деталей входит в подавляющее большинство ремонтно-восстановительных технологий, причем зачастую определяет трудоемкость, качество, а, следовательно, и себестоимость восстановительных работ. Разборочные операции составляют 12 – 13 % общего объема работ по капитальному ремонту автомобилей [1]. Эти операции имеют свою специфику и практически не встречаются в современном машиностроительном производстве. Кроме того, подлежащие разборке узлы и агрегаты после длительной эксплуатации загрязнены, изношены, крепежные соединения труднодоступны и разнохарактерны, после снятия креплений следует обеспечить целостность высвобождаемых деталей. Все это осложняет разборочные работы и ставит их на одно из последних мест по технико-социальному уровню.

Основным фактором, осложняющим разборку, являются силы трения в зазоре, сильно возрастающие в ходе эксплуатации узлов из-за коррозии, загрязнений, полимеризации сма-

зок, наличия посторонних включений, задигов и схватывания сопряженных поверхностей [2, 3]. Следствием перечисленных явлений является и то обстоятельство, что коэффициент трения покоя  $\mu_{мп1}$  оказывается больше коэффициента трения скольжения  $\mu_{мп}$ . По этой причине зачастую для разборки резьбового соединения оказывается достаточным даже небольшого кратковременного относительного смещения разбираемых деталей. Весьма перспективно для этих целей применение упругих колебаний ультразвуковой частоты.

Перспективность ультразвуковой разборки в ремонтном производстве можно обосновать следующими положениями.

Во-первых, под действием ультразвука заметно интенсифицируется проникновение жидкости в капиллярные зазоры. Поэтому при ультразвуковом замачивании узлов ускоренное проникновение технологической жидкости в зазор между сопряженными поверхностями пары способствует снижению в ней сопротивления трению.

Во-вторых, наложение ультразвуковых колебаний на один из элементов твердой фрикционной пары практически всегда снижают коэффициент трения (см., например, [2]).

В-третьих, при правильно выбранном внешнем механическом воздействии создаются разностные межэлементные силовые реакции, приводящие к дезинтеграции, или, иными словами, к разборочным перемещениям в резьбовом соединении.

Наконец, в-четвертых, ультразвуковая разборка в ряде технологически важных ситуаций может быть совмещена с ультразвуковой очисткой, эффективность которой не вызывает сомнений.

Преимуществами ультразвукового метода разборки являются:

- высокая скорость разборки, причем состояние поверхностей деталей разбираемых соединений не ухудшается.
- технологический процесс ультразвуковой разборки может быть оптимизирован.

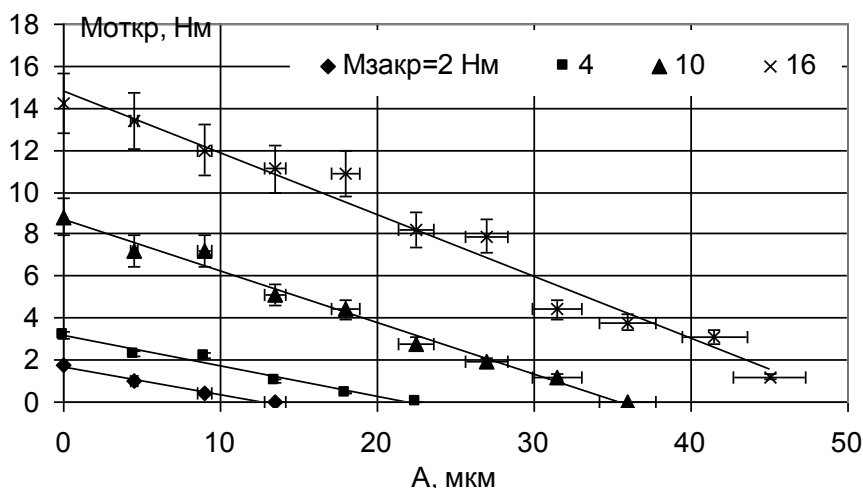
До сих пор, однако, ультразвук мало применяется при разборке резьбовых соединений, хотя именно они в основном повреждаются в процессе разборки. По-видимому, этому мешает отсутствие исследований по этой теме.

Целью настоящей работы было экспериментальное исследование влияния ультразвуковых колебаний различной поляризации на усилие разборки резьбовых соединений.

Продольные упругие колебания возбуждались магнитострикционным преобразователем, который возбуждался от ультразвукового генератора. К рабочему торцу преобразователя припаивался волновод, к которому резьбовым соединением присоединялся винт. Винт стягивался с волноводом при помощи резьбового соединения М10×1. Момент затяжки создавался и контролировался стандартным динамометром. Собственные частоты преобразователей и волновода составляли  $22,45 \pm 0,25$  кГц. Волновод крепился к неподвижным частям экспериментальной установки в узле продольных смещений. Вся колебательная система располагалась вертикально.

Винт стягивался с волноводом определенным моментом  $M_{закр}$ , после чего на резьбовое соединение воздействовали крутящим откручивающим моментом и продольными колебаниями ультразвуковой частоты. Колебательная система возбуждалась на резонансной частоте, определявшейся по максимуму выходного сигнала в отсутствие откручивающего момента. Амплитуда колебаний оценивалась по сигналу электродинамического датчика, предварительно проградуированного при помощи ультразвукового бесконтактного виброметра.

Результаты экспериментальных исследований приведены на рис. 1. Видно, что ультразвук снижает момент откручивания, и это снижение увеличивается с ростом величины возбуждающего сигнала. При некотором значении амплитуды колебаний в контакте наблюдается характерный дребезг, приводящий через некоторое время к самооткручиванию пьезообразователя (при  $M_{откр}=0$ ).



**Рис. 1. Зависимости момента откручивания от амплитуды продольных колебаний при различных моментах закручивания**

При небольших амплитудах колебаний влияние ультразвука не очень заметно. Самооткручивание наблюдается только при очень малых значениях момента закручивания. При высоких амплитудах (более 30 мкм) самооткручивание наблюдалось даже при значительных моментах закручивания. Интересно, что амплитуда колебаний, соответствующая саморазборке соединения, пропорциональна моменту закручивания.

Разрушений резьбового соединения нами не наблюдалось, однако эта опасность должна учитываться при выборе режима обработки.

Применение крутильных колебаний при разборке резьбовых соединений, по-видимому, наиболее эффективно [4]. Необходимая для разборки амплитуда крутильных колебаний существенно меньше соответствующей амплитуды продольных колебаний.

Однако преобразование продольных колебаний в крутильные всегда связано с потерями энергии и различными техническими трудностями.

Необходимо также отметить, что разборка соединений при наличии задиров и схватывания довольно проблематична, поэтому они должны быть предварительно устранены [5]. Для этой цели подходят ультразвуковые колебания повышенной амплитуды. Лучше всего, по-видимому, применять изгибные колебания, хотя и при колебаниях другой поляризации может быть достигнут технологический эффект.

Автором разработана колебательная система, в которой возможно получение гармонических продольных, изгибных и крутильных колебаний при различных соотношениях их амплитуд. Она состоит из крутильно колеблющегося инструмента и двух жестко соединенных с инструментом стержней.

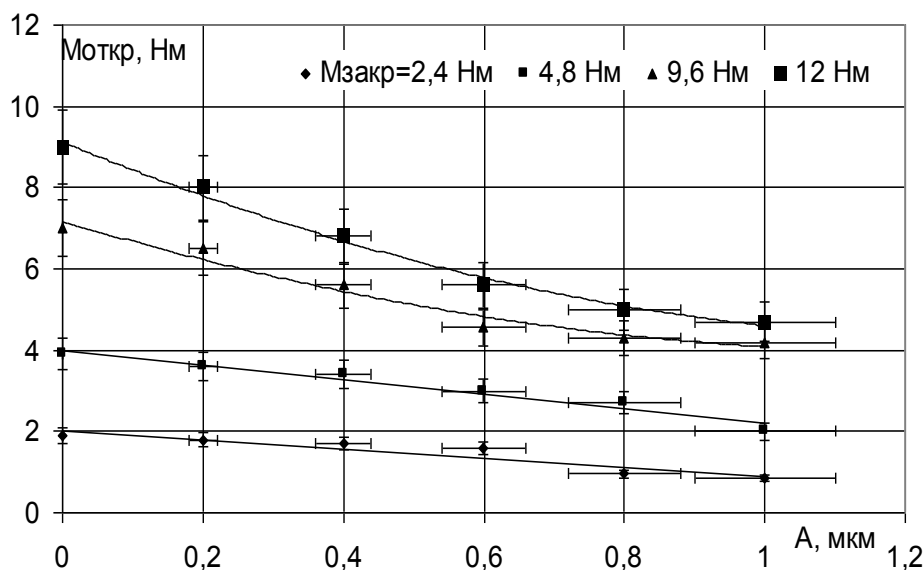
По крайней мере, один из стержней должна быть источником продольных колебаний, например, магнитострикционным или составным пьезоэлектрическим преобразователем. Оси этих стержней лежат в одной плоскости и перпендикулярны оси инструмента. Оси стержней и инструмента пересекаются в одной точке. Угол между осями стержней в принципе может быть в пределах от 0 до  $\pi$ , но по конструктивным соображениям он не может быть меньше  $\pi/6$ .

Предлагаемое устройство позволяет получить в инструменте крутильные, а в стержнях – продольно–изгибные колебания. Расчеты и эксперименты показали, что максимальная амплитуда крутильных колебаний системы достигается тогда, когда угол между стержневыми системами равен  $\pi/2$ . При различных размещениях резьбового соединения можно было исследовать влияние крутильных, либо продольно–изгибных колебаний.



Методика экспериментальных исследований влияния крутильных и продольно-изгибных колебаний на разборку резьбовых соединений была аналогична описанной выше методике для продольных колебаний.

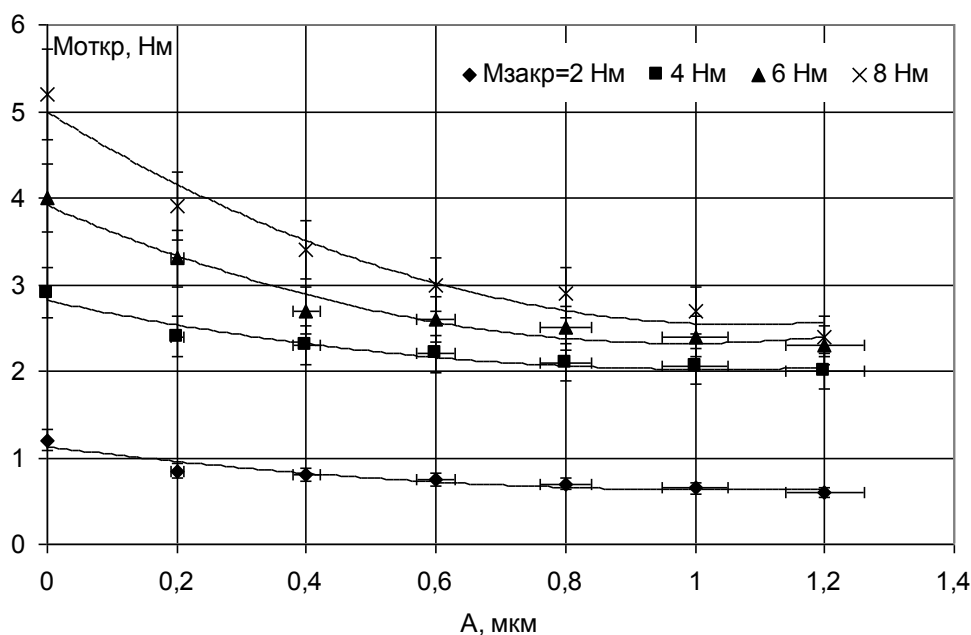
Результаты экспериментов приведены на рис. 2 и 3.



**Рис. 2. Зависимость момента откручивания резьбового соединения от амплитуды крутильных колебаний**

Видно, что амплитуды как крутильных, так и изгибных колебаний были невелики, однако даже при таких колебаниях момент раскручивания существенно снижался.

Максимум амплитуды крутильных колебаний наблюдался на частоте  $25 \pm 0,3$  кГц (в зависимости от уровня возбуждения). Момент раскручивания резьбового соединения при амплитуде колебаний 1 мкм снижался приблизительно в два раза.



**Рис. 3. Зависимость момента откручивания резьбового соединения от амплитуды изгибных колебаний**

Исследование влияния продольно–изгибных колебаний проводилось на частоте  $20 \pm 0,3$  кГц, соотношение амплитуд изгибных и продольных колебаний было 1:1,2. Скорее всего, момент раскручивания снижался благодаря продольным колебаниям, эффект изгибных колебаний должен проявиться при разборке соединений с задирами и пятнами схватывания.

Исходя из полученных зависимостей, можно сделать следующие выводы:

1. Наложение ультразвуковых колебаний любой поляризации снижает момент силы, необходимый для разборки резьбовых соединений. Момент разборки резьбовых соединений снижается тем более, чем выше амплитуда колебаний. При повышении момента сборки момент разборки увеличивается.
2. При определенной амплитуде колебаний возможно самораскручивание резьбовых соединений. Амплитуда колебаний, соответствующая саморазборке соединения, пропорциональна моменту закручивания.
3. Наиболее эффективно момент разборки снижают крутильные колебания.
4. Для разборки соединений с задирами и схватыванием целесообразно применять изгибные колебания.

#### Список литературы

1. Автомобильный справочник / Под ред. Приходько В.М. М.: Машиностроение, 2004. 704 с.
2. Приходько В.М. Ультразвуковые технологии при производстве, эксплуатации и ремонте транспортной техники. М.: Техполиграфцентр, 2003. 253 с.
3. Приходько В.М. Ультразвуковая разборка. М.: МГАДИ(ТУ), 1995. 94 с.
4. Вологдин М.Ф., Калашников В.В., Нерубай М.С., Штриков Б.Л. Применение ультразвука и взрыва при обработке и сборке. М.: Машиностроение, 2002. 264 с.
5. Тепляков, А.Ю. Повышение эффективности сборки и разборки резьбовых соединений путем применения ультразвуковых колебаний. Автореф. дис. канд. тех. наук: Самара: СГТУ, 2004. 20 с.

УДК53:620.1

### МОДЕЛЬ ВЗАИМОСВЯЗИ НАПРЯЖЕНИЯ И ДЕФОРМАЦИИ ДЛЯ ВЯЗКОУПРУГОПЛАСТИЧЕСКОГО МАТЕРИАЛА MODEL OF RELATIONSHIP STRESS AND DEFORMATION FOR VISCOUS-ELASTIC-PLASTIC MATERIAL

Юрий Константинович Островский, Николай Юрьевич Островский  
Yuriy Konstantinovich Ostrovsky, Nikolay Yurievich Ostrovsky

*Российский государственный университет имени А.Н. Косыгина (Технологии. Дизайн. Искусство), Россия, Москва*  
*The Kosygin State University of Russia, Moscow*  
*(e-mail: ostrovsky\_j@bk.ru)*

*Аннотация:* Нелинейная зависимость напряжения от деформации одномерного образца обусловлена влиянием пластичности, упругости и вязкости его материала.

*Abstract:* Non-linear dependence of the stress from a single-dimensional deformation of the sample due to the influence of plasticity, elasticity and viscosity his material.

*Ключевые слова:* упругость, вязкость, пластичность, релаксация, деформация, напряжение.

*Keywords:* elasticity, viscosity, plasticity, relaxation, deformation, stress.

В производстве изделий лёгкой промышленности всё ещё актуальной является задача исследования физико-механических свойств кожевенных и полимерных материалов. Существующие методы оценки таких параметров этих материалов как жёсткость, пластичность, вязкость основаны на использовании, как правило, разрывных машин и релаксметров [1]. Чисто теоретическое описание, например, зависимости напряжения от деформации для полимерных материалов с «простой» структурой в той или иной форме существует, однако для натуральной кожи построение таких моделей затруднительно из-за её неоднородности. Поэтому охарактеризовать такой материал общепринятыми параметрами можно только с помощью полуэмпирических моделей.

В работе [2] представлено простейшее линейное уравнение вязкоупругости, связывающее растягивающее напряжение  $\sigma$  с относительной деформацией  $\varepsilon$ :

$$\sigma'(t) + r\sigma(t) = nb\varepsilon(t) + b\varepsilon'(t), \quad (1)$$

где  $r = \frac{b+g}{\mu}$ ,  $n = \frac{g}{\mu}$ ,  $b$  и  $g$  - «упругое» и «вязкоупругое» напряжения,  $\mu$  - коэффициент вязкости.

Уравнение (1) используем в дальнейшем для определения временной зависимости напряжения по восстановленной по экспериментальным данным кривой релаксации для относительной деформации.

Известно [3], что нелинейную экспериментальную диаграмму рассеяния  $\{\sigma(t_i), \varepsilon(t_i)\}$ , регистрируемую на разрывной машине, можно адекватно аппроксимировать полиномом степени большей двух:

$$\sigma(\varepsilon) = a_1\varepsilon + a_2\varepsilon^2 + a_3\varepsilon^3 + a_4\varepsilon^4, \quad (2)$$

где  $a_j, j = \overline{1,4}$ , - регрессионные коэффициенты, физический смысл которых (кроме  $a_1$ ) воспроизвести затруднительно.

Подставляя разложение (2) в уравнение (1), получим в первом нелинейном приближении [4] уравнение Рикатти:

$$\varepsilon'(t) = \delta_0 + \delta_1\varepsilon(t) + \delta_2\varepsilon^2(t), \quad (3)$$

где коэффициенты  $\delta_0, \delta_1, \delta_2$  выражаются через коэффициенты зависимостей (1) и (2), а одним из решений (3) при условии  $\varepsilon(0) = \varepsilon_0$  является функция

$$\varepsilon(t) = c - \frac{\exp(-kt)}{\frac{1}{c - \varepsilon_0} - \frac{\delta_2}{k}(1 - \exp(-kt))}. \quad (4)$$

В формуле (4)  $c = \frac{-\delta_1 - \sqrt{\delta_1^2 - 4\delta_0\delta_2}}{2\delta_2}$  - остаточная деформация, обусловленная ползу-

чеством материала,  $k = \sqrt{\delta_1^2 - 4\delta_0\delta_2}$  - отношение гетерогенного модуля упругости материала к усреднённому коэффициенту вязкости.

Зависимость (4) при надлежащем выборе параметров адекватно описывает экспериментальные данные, полученные на релаксметрах [1,4] и содержит всего два регрессионных коэффициента, по которым производится оптимизация модели (4).

Положим в выражении (4)  $\varepsilon_0 = 0$  и, подставив его в уравнение (1), найдём  $\sigma(t)$  при  $\sigma(0) = 0$ .

Таким образом, функции  $\sigma(t), \varepsilon(t)$  выражают параметрическую зависимость напряжения от деформации:

$$\begin{cases} \varepsilon(t) = c - \frac{\exp(kt)}{\frac{1}{c} - \frac{\delta_2}{k}(1 - \exp(kt))}, \\ \sigma(t) = \exp(-rt) \int_0^t \exp(r\tau)(nb\varepsilon(\tau) + b\varepsilon'(\tau))d\tau. \end{cases} \quad (5)$$

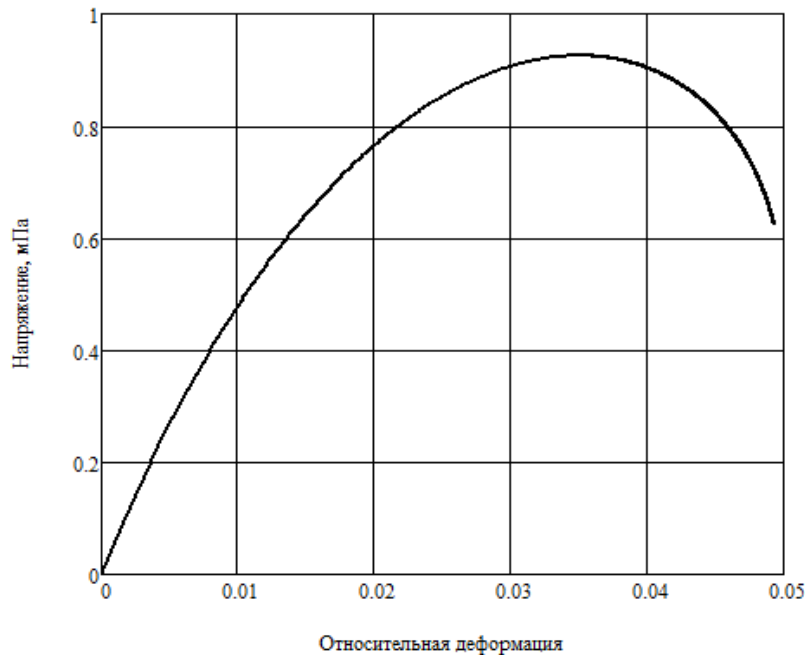
Другое представление получим, используя хорошо зарекомендовавшую себя зависимость  $\varepsilon(t)$  для модели Алфрея, восстановленную по экспериментальным данным, полученным на релаксометре [1]:

$$\varepsilon(t) = \varepsilon_0(\alpha \exp(-\beta t) + (1 - \alpha) \exp(-\gamma t)). \quad (6)$$

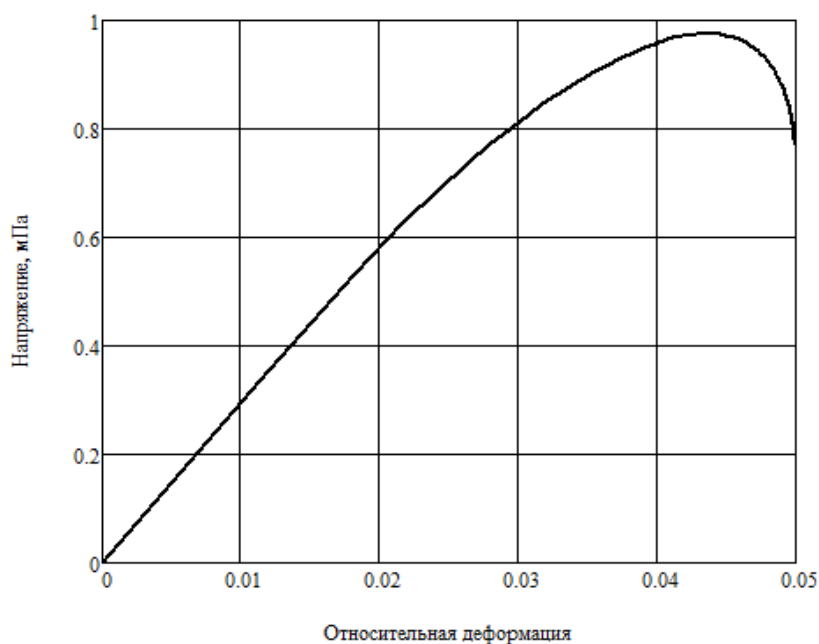
Полагая  $\varepsilon(t \gg 1) = \varepsilon_\infty, \varepsilon(0) = 0$ , найдём из уравнения (1)  $\sigma(t)$  и получим:

$$\begin{cases} \varepsilon(t) = \varepsilon_\infty(1 - (\alpha \exp(-\beta t) + (1 - \alpha) \exp(-\gamma t))), \\ \sigma(t) = \varepsilon_\infty b \left[ \frac{n}{r}(1 - \exp(-rt)) + \frac{\alpha(\beta - n)}{r - \beta}(\exp(-\beta t) - \exp(-rt)) + \right. \\ \left. + \frac{(1 - \alpha)(\gamma - n)}{r - \gamma}(\exp(-\gamma t) - \exp(-rt)) \right]. \end{cases} \quad (7)$$

Функция (7), заданная параметрически, интересна тем, что регрессионные коэффициенты  $\alpha, \beta, \gamma$ , характеризующие относительную долю модуля упругости или вязкоэластичности ( $\alpha$ ), отношение этих модулей к коэффициентам вязкости ( $\beta, \gamma$ ) [1], надёжно восстанавливаются по диаграммам рассеяния  $\{\varepsilon_i, t_i\}$ , полученных на релаксометрах [1,4], а регрессионные коэффициенты  $b, n, r$  - по диаграммам рассеяния  $\{\sigma_i, \varepsilon_i\}$ , фиксируемых на разрывных машинах.



**Рис. 1. Зависимость напряжения от деформации (5):**  
 $(c = 0.05, k = 0.5, \delta_2 = -5, b = 20, n = 0.15, r = 0.3)$



**Рис. 2. Зависимость напряжения от деформации (7):**  
 $(\alpha = 0.67, \beta = 0.7, \gamma = 9, b = 30, n = 0.21, r = 0.42, \varepsilon_{\infty} = 0.05)$

Кривые, представленные на рис. 1, 2, рассчитывались по формулам (5) и (7) на временном интервале  $[0;10]$  с и имеют скорее демонстрационный характер. Кроме того, при сравнении этих кривых следует учесть, что на разрывных машинах фиксируется обычно одномерная деформация, для описания которой предназначено уравнение (1), на релаксометрах с кольцевым зажимом [1] – двухмерная. Нелинейные функции характерны наличием локального максимума, за которым следует необратимый процесс потери упругих свойств деформируемого образца, его частичное разрушение.

В заключение заметим, что, решая уравнение (1) при  $\varepsilon(t) = A \sin(\omega t)$ , можно обнаружить в гармонике  $\sigma(t)$  отличную от нуля фазу, характеризующую вязкоупругие свойства испытуемого образца, которая оценивается как  $\varphi = \arctg\left(\frac{\omega(r-n)}{\omega^2 + nr}\right)$ .

#### Список литературы

1. *Островский К.Ю.* Автоматизация контроля и управления качеством кож на основе анализа их релаксационных характеристик. Диссертация на соискание учёной степени кандидата технических наук. М.: МГУДТ, 2001. 160 с.
2. *Ишлинский А.Ю., Ивлев Д.Д.* Математическая теория пластичности. М.: Физматлит, 2003. 704 с.
3. *Островский Н.Ю., Островский Ю.К.* Функциональная зависимость напряжения и деформации кож// Кожевенно-обувная промышленность. 2005. №5. С. 42.
4. *Островский Н.Ю., Островский Ю.К.* Модель вязкоупругопластического материала// Дизайн и технологии. 2011. №25(67). С. 78.

УДК 541.124:538.67

## К ЗАДАЧЕ ОБ ОБМЕННЫХ ПЕРЕХОДАХ В ПАРНЫХ ЦЕНТРАХ TO THE PROBLEM OF METABOLIC TRANSITIONS IN THE PAIRED CENTERS

**Олег Александрович Пономарёв, Игорь Петрович Шапкарин**  
**Oleg Ponomarev, Igor Petrovich Shapkarin**

*Российский государственный университет имени А.Н. Косыгина (Технологии. Дизайн. Искусство), Россия, Москва*  
*The Kosygin State University of Russia, Moscow*  
*(e-mail: olegpon36@mail.ru, shapkarin-igor@yandex.ru)*

*Аннотация:* Решена задача об обменных переходах в парных центрах, что представляет интерес в связи с результатами экспериментов со сканирующими туннельными микроскопами, в которых обнаружены биения туннельных токов. Показано, что влияние на проводимость межцентрового обменного взаимодействия с учётом электрон-фононных переходов в системах с сильным электрон-фононным взаимодействием принципиально и приводит к новым спектроскопическим эффектам.

*Abstract:* Solved the problem about exchange transitions in paired centers that is of interest in connection with the results of experiments with scanning tunneling microscopes, in which detected beats are the tunnel currents. It is shown that the influence on the conductivity of the center-to-center exchange interactions with electron-phonon transitions in systems with strong electron-phonon interaction leads to a fundamentally new spectroscopic effects.

*Ключевые слова:* колебания, туннельные переходы, диэлектрические барьеры, квантовые уравнения, сканирующий туннельный микроскоп, квантовые биения, квантовые точки.

*Keywords:* electromagnetic oscillations, scanning tunneling microscope, dielectric barriers, quantum equations, quantum beats, quantum dots.

Рассматривается задача об обменных переходах в парных центрах, что представляет интерес в связи с результатами экспериментов со сканирующими туннельными микроскопами (СТМ), в которых обнаружены биения туннельных токов. Оказалось, что физические механизмы этих явлений можно моделировать системами квантовых уравнений. Приведена модель контакта в схеме СТМ, в которой туннельный ток модулируется квантовыми биениями (КБ) между специально выбранными квантовыми точками [1].

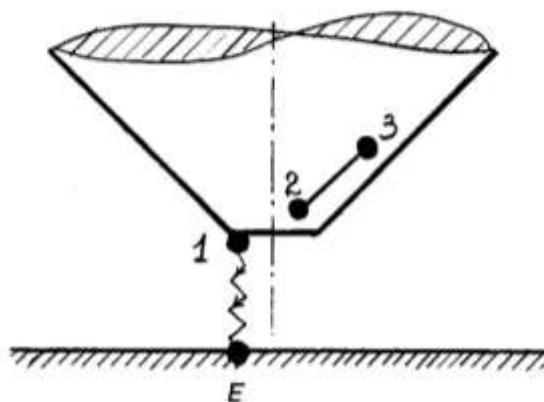
В системе (рис.1) выбраны две цепочки, в которых узлы 1 и 2 связаны кулоновским взаимодействием. Туннельный ток идет по маршруту 1-Е и модулируется квантовыми биениями между квантовыми точками (узлами) 2 и 3.

Гамильтониан такой системы имеет вид

$$\begin{aligned}
 H = & (\varepsilon_1 + A_1 r_1) a_1^+ a_1 + (\varepsilon_2 - e\alpha_2 V + A_2 r_2) a_2^+ a_2 + \varepsilon a_1^+ a_1 a_2^+ a_2 + \\
 & + (\varepsilon_3 - e\alpha_3 V + A_3 r_3) a_3^+ a_3 + \int dE (E - eV) a_E^+ a_E + \int B_{1E} dE (a_1^+ a_E + a_E^+ a_1) + \\
 & + B_{23} (a_2^+ a_3 + a_3^+ a_2) + \omega_1 b_1^+ b_1 + \omega_2 b_2^+ b_2 + \omega_3 b_3^+ b_3; \\
 & r_1 = b_1 + b_1^+, \quad r_2 = b_2 + b_2^+, r_3 = b_3 + b_3^+,
 \end{aligned} \quad (1)$$

где  $\varepsilon_i$  – энергии электронных уровней на соответствующих центрах;  $A_i$  – постоянная электронно-колебательного взаимодействия;  $V$  – внешний электрический потенциал;  $b_i^+, b_i$  – операторы рождения и уничтожения фононов,  $\omega_i$  – фононная частота;  $a_i^+, a_i$  – электрон-

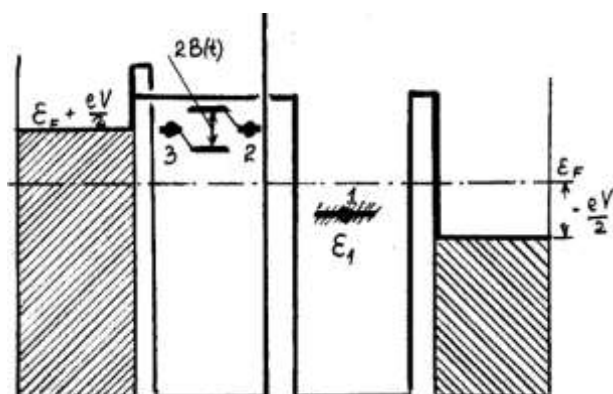
ные операторы рождения и уничтожения;  $B_{1E}$  – обменный интеграл туннельного тока, зависящий от перекрытия электронных волновых функций;  $B_{23}$  – обменный интеграл между узлами 2 и 3;  $\varepsilon$  – кулоновское взаимодействие между узлами 1 и 2.



**Рис. 1. Схема рабочей части сканирующего туннельного микроскопа**

Уравнение (1) соответствует схеме уровней, приведенной на рис. 2.

С левой зоной связан примесный центр, состоящий из узлов 2 и 3, который изолирован от состояния  $\varepsilon_1$  и правой зоны. Здесь  $\varepsilon_F$  – уровень Ферми; 2 и 3 – уровни управляющего центра;  $\varepsilon_1$  – размытый уровень донора электрона;  $2B(t)$  – расщепление уровней в димерном (2, 3) центре, приводящее к КБ.



**Рис. 2. Энергетическая диаграмма процесса, описывающая переход электрона из левой зоны через барьер, отделяющий ее от состояния  $\varepsilon_1$ , в состояние  $\varepsilon_1$  и далее через барьер в правую зону**

Эта модель описывает туннельную проводимость электрона между квантовыми точками 1 и E. Квантовые точки 1 и 2 взаимодействуют друг с другом посредством кулоновского поля. Состояние точки 1 всегда занято  $\langle a_1^+ a_1 \rangle = 1$ , а скорость переноса электрона меняется за счет смещения уровня  $\varepsilon_1$ .

Будем рассматривать приближение постоянного молекулярного поля для электронов. Тогда уравнения движения для операторов имеют вид:

$$i \frac{d}{dt} b_i = \omega_i b_i + A_i \langle a_i^+ a_i \rangle, \quad i = 1, 2, 3,$$

$$\begin{aligned}
 i \frac{d}{dt} a_1 &= (\varepsilon_1 + \varepsilon < a_2^+ a_2 > + A_1 r_1) a_1 + \int B_{1E} dE a_E; \\
 i \frac{d}{dt} a_E &= (E - eV) a_E + B_{1E} a_1; \\
 i \frac{d}{dt} a_2 &= (\varepsilon_2 - e\alpha_2 V + A_2 r_2 + \varepsilon < a_1^+ a_1 >) a_2 + B_{23} a_3; \\
 i \frac{d}{dt} a_3 &= (\varepsilon_3 - e\alpha_3 V + A_3 r_3) a_3 + B_{23} a_2.
 \end{aligned} \tag{2}$$

Далее рассматривается случай, когда квантовые переходы в управляющем центре (2, 3) проходят за время  $\tau$  медленнее, чем измерение туннельного тока. Тогда туннельный ток

$$I_0 \operatorname{Re} \int_0^\infty dt \int dE < a_1^+(\tau) a_E(\tau) a_E^+(\tau+t) a_1(\tau+t) >, \tag{3}$$

где  $\tau$  – момент времени измерения тока;  $F$  – свободная энергия.

Для вычисления туннельного тока по формуле (3) найдём корреляционную функцию (КФ), входящую в (3). При расчете КФ обычно используется метод уравнений движения для операторов, который приводит, как правило, к бесконечной системе зацепляющихся дифференциальных уравнений, содержащих КФ более высокого порядка.

При расчете туннельного тока, исходя из системы уравнений (2), можно получить уравнение:

$$\begin{aligned}
 I(\tau) &= I_0 e^{-\frac{A_1^2}{\omega_1^2} (2N+1)} \sum_{\nu} \frac{N^{\nu/2}}{(N+1)^{\nu/2}} I_{\nu} \left( 2 \frac{A_1^2}{\omega_1^2} \sqrt{N(N+1)} \right) \times \\
 &\times \left\{ \frac{\pi}{2} - \operatorname{arctg} \frac{\varepsilon_F - \varepsilon_1 - \varepsilon < a_2^+ a_2 > - eV(\tau) + \nu \omega_1 + \frac{A_1^2}{\omega_1}}{\gamma} \right\}.
 \end{aligned} \tag{4}$$

Здесь  $\frac{A_1^2}{\omega_1^2}$  – поляронный сдвиг состояния  $I$ ;  $\frac{A_1^2}{\omega_1^2} (2N+1)$  – фактор Дебая – Валера.

Выражение для функции  $< a_2^+ a_2 > = \cos^2 B\tau$ ,

$$B = B_{23} e^{-\frac{A_2^2 + A_3^2}{\omega_2^2} (2N_2+1)} I_0 \left[ 2 \frac{A_2^2 + A_3^2}{\omega_2^2} \sqrt{N_2(N_2+1)} \right], \tag{5}$$

где  $I_0(x)$  – функция Бесселя мнимого аргумента;  $\omega_3 = \omega_2$ ;  $B$  – резонансный интеграл.

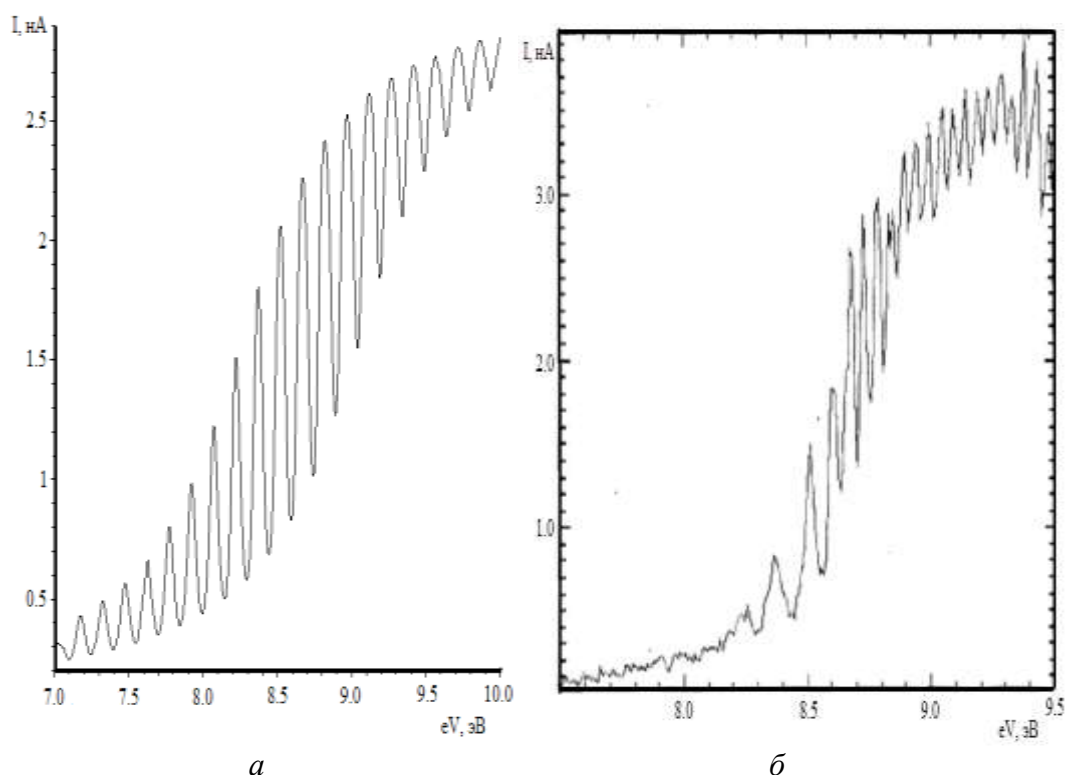
Из (5) видно, что значительно замедляется зарядовый обмен между ловушками из-за сильного электрон-фононного взаимодействия, проявляющегося поляронными эффектами, предельным случаем которых является формирование на центрах связанных состояний автолокализованного типа [3]. Последние обусловлены сильной деформацией среды при перезарядке точечных дефектов.

Сравнение результатов расчета по формуле (4) с экспериментальными данными показало хорошее согласие между ними (рис. 3, а, б). Формула (4) описывает и другие поведения тока в зависимости от поля, что позволяет определять из эксперимента все наборы параметров гамильтониана и таким образом построить модель процесса.



Было показано, что когда проводимость идет через несовершенные диэлектрические плёнки, измеренные вольтамперные зависимости токов содержат длинные серии эквидистантных резонансных пиков [3]. Число последних на любом выбранном интервале изменений напряжений обратно пропорционально скорости развёртки  $a = \frac{dV}{dt}$  [4]. Отсюда следует, что эти серии являются осциллограммами туннельных токов, т.е. соответствуют регулярным во времени осцилляциям проводимости наноконтактов.

Выводы и результаты. Решена задача об обменных переходах в парных центрах, что представляет интерес в связи с результатами экспериментов с СТМ, в которых обнаружены биения туннельных токов [1, 2].



**Рис. 3. Результаты изменения туннельного тока при развертке напряжения со скоростью  $\alpha = 0,0042$  эВ/мс: а – теоретические; б – экспериментальные**

Показано, что влияние на проводимость межцентрового обменного взаимодействия с учётом электрон-фононных переходов в системах с сильным электрон-фононным взаимодействием принципиально важно и приводит к новым спектроскопическим эффектам. Один из них – низкочастотные осцилляции проводимостей туннельных контактов, содержащих парные комплексы идентичных дефектов. Другой спектроскопический эффект – формирование в спектрах шумов туннельных электронных приборов низкочастотных резонансов, соответствующих межцентровым поляронным переходам. Полученные выше результаты в приложении к ДКТ предсказывают сильные температурные и изотопные зависимости периодов осцилляции, что открывает новые возможности температурного управления частотами и интенсивностями электронных переходов в этих наноструктурах.

Подобный эффект может наблюдаться и в других системах, не связанных с СТМ. Например, такой системой может быть специально изготовленное волокно или лоскут ткани из этого волокна. Так как обнаруженный в [5] эффект был связан с наличием воды, то, помещая волокно или изготовленную из него ткань во влажную среду и прикладывая подходя-

щее напряжение, можно ожидать появления соответствующей генерации. Хорошо известно, что электромагнитные поля определенной частоты и малой интенсивности имеют разнообразную биологическую активность, поэтому было бы интересно создать материалы или пряжу, вырабатывающие необходимые частоты и амплитуды полей. Генератор таких полей можно построить из четырех атомов, расположенных специальным образом (рис.1). Нужно создать специальное волокно, состоящее из проводящей нити и изолирующих нитей нанометровой толщины, поместить волокно во влажную среду и, пропуская через него слабые токи, получить соответствующее излучение. Есть и другие применения нанотехнологий. В настоящее время умеют упрочнять нити, сплетая их из нанометровых волокон. Физические и химические свойства наносистем, например, проводящие свойства нитей, поверхностей, активных центров и т.п., уникальны и отличаются от свойств объемных систем.

#### Список литературы

1. Далидчик Ф.И., Кубарев С.И., Пономарёв О.А., Шапкарин И.П. О возможной модели наногенераторнизкочастотных электромагнитных колебаний // Дизайн и технологии. 2009. № 11 (53). С. 76
2. Гришин М.В., Далидчик Ф.И., Ковалевский С.А., Кубарев С.И., Пономарёв О. А. Временные осцилляции туннельной проводимости несовершенных наноконтактов: Труды XII Междунар. симпоз. «Нанофизика и наноэлектроника»: – Нижний Новгород. – 2008. Т. 1. – С. 77 – 78.
3. Кубарев С.И., Пономарев О.А. Эффекты динамической связи в статистической физике. М.: Наука, 1992. 143 с.
4. Xie F., von Blanckenhagen P. // Appl. Phys. A. 72 [Suppl]. 2000. P. 217 – 221.
5. Hohenester U. // Phys. Rev. 2006. B74. 161 – 307 (R).

УДК 621.8

### ИННОВАЦИОННЫЕ ТЕХНОЛОГИИ ПОВЫШЕНИЯ СРОКА СЛУЖБЫ УЗЛОВ ТРЕНИЯ МЕХАНИЧЕСКИХ СИСТЕМ ОБОРУДОВАНИЯ И ТРАНСПОРТНЫХ СРЕДСТВ В ПРОЦЕССЕ ЭКСПЛУАТАЦИИ INNOVATIVE TECHNOLOGIES TO IMPROVE THE LIFETIME OF FRICTION UNITS OF MECHANICAL SYSTEMS EQUIPMENT AND VEHICLES DURING THE OPERATION

**Анатолий Константинович Прокопенко**  
**Anatoliy Konstantinovich Prokopenko**

*Российский государственный университет имени А.Н. Косыгина (Технологии. Дизайн.  
Искусство), Россия, Москва*  
*The Kosygin State University of Russia, Moscow*

*Аннотация:* Применение технологий позволяет сформировать на рабочей поверхности металлосодержащую защитную пленку толщиной до 1 мкм из пластичного металла, которая надежно предохраняет различные по материалу и форме детали от коррозии и износа, в том числе водородного износа.

*Abstract:* The methods provide the creation of a fine film (up to 1 micron thick) from plastic metal on friction-units. The film can self-reclaim under friction interaction of the parts and it protects the base metal from deterioration including hydrogen wear.

*Ключевые слова:* Металлоплакирование, износ, безызносность.

*Keywords:* Metal-plating, wear, non-wear.

Большинство деталей оборудования и транспортных средств предприятий легкой и текстильной промышленности работает при высоких скоростях и нагрузках в условиях повышенной влажности и ограниченной подачи смазочного материала. Это приводит к их преждевременному износу.

К быстроизнашивающимся деталям швейного оборудования относятся, в первую очередь : шпульный колпачок, корпус челнока , кривошип нитепритягивателя, вкладыши, отводчик ремня, рычаг включения, стержень выключателя и др. Для их изготовления используют стали 20, 20Х, А12, 45, 55Л . Твердость рабочих поверхностей достигает 56 - 62 HRC после соответствующей термообработки, цементации или химического оксидирования. Скорость скольжения деталей достигает нескольких метров в секунду. Для смазывания используются индустриальные масла И8А, И12А, И20А. Срок службы таких деталей, как шпульный колпачок, корпус челнока, вкладыши составляет 3 - 6 месяцев, а отводчик ремня, рычаг включения и стержень выключателя работают 4 - 12 месяцев.

В раскройно – подготовительных цехах предприятий широкое распространение получил процесс скользящего резания материалов, которое осуществляется с помощью передвижных и стационарных машин лезвийным инструментом в виде дисковых или ленточных ножей. Для раскроя заготовок используются также и вырубные ножи. Режущий инструмент изготавливается из качественных углеродистых сталей У8, У8А, У10, У10А , термообработанных до 30 - 45 HRC.

Основным способом поддержания режущей способности инструмента в процессе скользящего резания в большинстве случаев является шлифование абразивным инструментом во время работы. В результате постоянной перезаточки длительность работы ножей скользящего резания составляет 8 - 100 часов, после чего они заменяются на новые.

Одной из причин быстрого износа режущей кромки инструмента скользящего резания являются механохимические процессы, происходящие в зоне фрикционного контакта его с обрабатываемым материалом. Поскольку текстильные и кожевенные материалы имеют в своем составе полимеры, которые в результате трибодеструкции могут выделять водород, водородное изнашивание материала инструмента является определяющим [ 1 ].

В обувном производстве используется целый ряд машин, у которых качество выполнения технологических операций определяется состоянием отдельных деталей и в значительной мере зависит от величины их износа. К таким машинам относятся : швейные, обтяжные, затяжные, подошвоприкрепительные, каблучковые и др.

Детали узлов трения машин обувного производства так же, как и у швейных машин, работают в тяжелом режиме: в условиях ограниченной подачи смазочного материала, при частых пусках и остановках, во влажной и загрязненной среде. Втулки на приводном валу машины для пришивки подошв за год меняются дважды, ежегодно выходят из строя шарикоподшипники главного вала и вала вентилятора машины для отделочных операций при ремонте обуви, два раза в год меняют изношенные втулки и эксцентрик главного вала на прессе для вырубки деталей низа обуви, ежегодно меняется червячная шестерня и червячный вал на машине для срезания (спускания) краев деталей верха обуви.

Износ механизма игловодителя и деталей челночного комплекта приводит к поломке иглы, пропуску стежков. В швейной машине для обработки верха обуви два раза в год заменяется весь механизм передачи движения челноку.

Раскройно-подготовительное обувное производство предусматривает также обработку кожевенно-обувных материалов резанием на машинах с режущими инструментами в виде чашечных ножей.

Чашечные ножи используются при срезании (спускании) краев деталей обуви. Ножи периодически затачивают во время работы машины принудительно вращающимся шлифовальным кругом. Общая длительность работы ножа составляет 40 - 80 часов, после чего его заменяют на новый.

Детали узлов трения в обувных машинах изготавливаются из серых чугунов СЧ12, СЧ15, СЧ18 и высококачественных сталей 15Х, 20Х, 40Х, 5Х, обработанных до твердости 40 - 60 HRC.

Ряд подшипников скольжения изготавливают из бронз, легированных латуней и текстолита. Смазывание производят индустриальными маслами И12, И20, и И30А. Чашечные ножи изготавливают из сталей ШХ12 и ШХ15 обработанных до твердости 58 - 60 HRC.

При движении нити на швейных и обувных машинах происходит очень быстрое разрушение поверхности нитенаправляющих: появляется повышенная шероховатость, наблюдаются выровы металла и образуются раковины.

Аналогичные процессы имеют место при движении нити в текстильных и мотальных машинах при прядении и перемотке.

Нить, двигаясь по таким направляющим, начинает терять свои свойства: часть волокон перетирается, прочность нити в целом падает.

Анализ изношенных поверхностей направляющих (наличие глубоких рисок, выровов) указывает на то, что здесь имеет место водородное изнашивание металла. Среди продуктов деструкции материала нити при трении ее о направляющие, вероятно, образуется атомарный водород, который проникая в поверхностные слои металла направляющих способствует их быстрому разрушению и изнашиванию. Аналогичное явление наблюдается и в нитенатяжителе швейной или обувной машины. Там разрушение поверхности прижимаемых нитью деталей приводит к повышенному трению между нитью и металлическими поверхностями, неустойчивости натяжения нити, что сказывается на качестве шва.

Широкое распространение на предприятиях также получили механизмы с воздушным и гидроприводом. Это прессы различного назначения и роботы-манипуляторы. При работе детали узлов трения привода и исполнительных механизмов также имеет место сокращение их ресурса за счет износа. Так в результате преждевременного выхода из строя уплотнительных устройств происходит утечка гидравлической жидкости или масла из системы, что приводит к загрязнению обрабатываемого материала.

Проведенный анализ показал, что тяжелый режим работы трущихся деталей и инструмента швейных, обувных машин и другого оборудования, влияние на процесс трения деталей внешней среды: влаги, абразива, продуктов деструкции обрабатываемых материалов делают малоэффективными традиционные методы повышения их срока службы.

Основа предлагаемых технологий состоит в том, что при их применении на поверхностях трения деталей и узлов машин и механизмов на различных стадиях их жизненного цикла (при изготовлении, ремонте, обкатке и эксплуатации) может быть сформирована металлосодержащая защитная пленка из пластичного металла, которая надежно предохраняет различные по материалу и форме детали от износа, в том числе, водородного, и от коррозии [2,3].

Предлагаемые технологии позволяют осуществить формирование поверхностей трущихся деталей с высокими антифрикционными свойствами и реально уменьшить их износ:

- при изготовлении и ремонте деталей путем фрикционной обработки (натиранием) в специальных металлосодержащих средах, подобранных для материалов данных пар трения;
- в период обкатки узлов трения в специально разработанных и изготовленных металлосодержащих обкаточных средах;
- во время эксплуатации узлов трения (а также при резании и другой металлообработке) при смазывании металлосодержащими смазочными и смазочно-охлаждающими жидкостями.
- Фрикционная безабразивная обработка в металлоплакирующих средах.

Формирование защитной пленки происходит в результате физико-химических процессов между рабочей средой и обрабатываемой деталью при механической активации поверхности инструментом, причем нанесение покрытия может производиться инструментом, содержащим в своем составе пленкообразующий металл или неметаллическим инструментом,

например, резиновым [4]. Покрытия имеют высокую пористость, что способствует удержанию смазочного материала на поверхности трения. Кроме того, металл пленки диффундирует в поверхностные слои основного металла и легирует его, улучшая триботехнические характеристики.

Обкатка узлов трения в металлоплакирующих средах после сборки узел обкатывается в металлоплакирующей среде, в местах фрикционного контакта деталей образуются металлсодержащие защитные пленки [3]. Если до сборки детали подвергались фрикционной обработке в металлоплакирующей среде, то при данной обкатке полученные ранее пленки будут восстанавливаться. Применяя данную технологию можно вести обработку и формировать защитную пленку на поверхностях трения неразборных узлов, детали которых невозможно подвергнуть обработке каждую в отдельности, например, подшипник качения, зубчатые колеса в редукторе.

Легирование смазочных материалов и гидравлических жидкостей в смазочный материал или гидравлическую жидкость вводятся высокоэффективные маслорастворимые металлсодержащие присадки в малых концентрациях, чтобы не изменялись физико-химические свойства основы [3]. Подобное модифицирование позволяет во время эксплуатации узлов обеспечить режим самовосстановления защитной пленки на поверхностях трения (режим безызносного трения).

Введение металлоплакирующих присадок на основе химических соединений меди в парафинирующие составы, применяемые при обработке нитей, оказывает положительное действие на процесс трения пряжи о металлические направляющих.

Трение нити о направляющую создает условия формирования защитной пленки на металлической поверхности, препятствующей проникновению водорода в поверхностные слои металла, их разрушению и износу. Шероховатость и износ этих поверхностей уменьшается, что положительно сказывается на сохранении первоначальных свойств нити.

Для упрочнения режущей кромки лезвийного инструмента и нитенаправляющих предлагается комбинированная технология обработки: электроискровое легирование твердым сплавом ВК8 с последующим нанесением пористого композиционного покрытия, содержащего медь, алюминий и цинк высокоскоростным воздушным потоком и пропиткой полученного поверхностного слоя в медьсодержащей поверхностно-активной среде.

Легирование можно проводить с помощью ручной электроискровой установки типа ЭЛИТРОН. Нанесение композиционного покрытия толщиной 1...5 мкм можно провести на установке для газодинамического напыления ДИМЕТ. Для пропитки покрытий использовать промышленное масло И20 с добавками на основе маслорастворимых медьсодержащих соединений.

Производственное применение технологий показало возможность уменьшения износа деталей узлов трения не менее чем в 1,5...2 раза, снижения потерь на трение до 30 %, сокращения время обкатки до 4 раз, уменьшения уровня шума на 10...15 дБ, повышения стойкости режущего инструмента не менее чем в 2 раза.

#### Список литературы

1. Гаркунов Д.Н. Триботехника. - М.: Машиностроение, 1985, 424 с.
2. Инновационные производственные технологии для малых предприятий: процессы, инструменты и устройства: / Под ред. Белгородского В.С. М.: РИО МГУДТ, 2011, 149 с.
3. Повышение срока службы деталей машин и инструмента металлоплакированием: Монография. - Прокопенко А.К. и др. - М.: ИИЦ МГУДТ, 2010, 87 с.
4. Прокопенко А.К., Терешкин С.А., Корнеев А.А., Голубев А.П. Финишная антифрикционная обработка деталей узлов трения машин: монография. - М: МГУДТ, 2015. 98 с.

УДК 666.948

**ВЛИЯНИЕ МИКРОПРИМЕСЕЙ НА ФАЗОВЫЙ СОСТАВ  
ГЛИНОЗЕМИСТЫХ ЦЕМЕНТОВ  
INFLUENCE OF MINOR COMPONENTS ON THE PHASE COMPOSITION  
OF ALUMINATE CEMENTS**

**Светлана Васильевна Самченко\*, Тамара Васильевна Кузнецова\*\*  
Svetlana Vasilyevna Samchenko\*, Tamara Vasilyevna Kouznetsova\*\***

*\*Национальный исследовательский университет «Московский государственный строительный университет», Москва, Россия*

*\*\*National research university Moscow state university of civil engineering, Moscow, Russia  
(e-mail: samchenko@list.ru)*

*\*\*Российский химико-технологический университет имени Д.И. Менделеева, Россия, Москва  
\*D.Mendeleev University of Chemical Technology of Russia, Moscow, Russia  
(e-mail: tkouzn@mail.ru)*

*Аннотация:* Влияние различных алюминатов кальция на процессы гидратации глиноземистых цементов хорошо известна. В данной работе исследовалось влияние малых компонентов на алюминатные фазы. Изучалось влияние микропримесей  $\text{CaF}_2$ ,  $\text{MgO}$ ,  $\text{ZrO}_2$  в составе сырьевых смесей глиноземистых клинкеров на образование минералов. Предпринята попытка сопоставить изменение состава алюминатов кальция на их гидратационные свойства.

*Abstract:* The effect of various calcium aluminates on the hydration processes of alumina cements is well known. In this paper, we investigated the effect of small components on aluminate phases. The effect of micro impurities  $\text{CaF}_2$ ,  $\text{MgO}$ ,  $\text{ZrO}_2$  in the composition of raw mixtures of aluminous clinkers on the formation of minerals was studied. An attempt has been made to compare the change in the composition of calcium aluminates to their hydration properties.

*Ключевые слова:* алюминаты кальция, микропримеси, минералообразование, прочность.

*Keywords:* calcium aluminates, microimpurities, mineral formation, strength.

Основными фазами глиноземистых цементов являются  $\text{CaO}\cdot\text{Al}_2\text{O}_3$  (СА),  $\text{CaO}\cdot 2\text{Al}_2\text{O}_3$  ( $\text{CA}_2$ ) и  $12\text{CaO}\cdot 7\text{Al}_2\text{O}_3$  ( $\text{C}_{12}\text{A}_7$ ) в зависимости от отношения  $\text{CaO}$  к  $\text{Al}_2\text{O}_3$  в составе сырьевых смесей. Процессы гидратации этих фаз отличаются друг от друга. При гидратации минерала СА обеспечивается высокая прочность цементного камня в раннем возрасте твердения. По данным некоторых ученых минерал  $\text{CA}_2$  является нереакционной фазой и реагирует с водой в присутствии  $\text{Ca}(\text{OH})_2$  или при совместной гидратации с минералом СА [1,2]. Другие исследователи считают, что  $\text{CA}_2$  реагирует с водой, только очень медленно [3]. Реакция взаимодействия минерала  $\text{C}_{12}\text{A}_7$  с водой протекает очень быстро, но прочность цементного камня высока только на ранних стадиях (24 часа) и дальнейшем твердении она снижается [4]. Целью данной работы было изучение влияния примесных компонентов на минералообразование глиноземистого цемента и реакционной способности алюминатов кальция.

Сырьевые смеси для получения минералов  $\text{C}_{12}\text{A}_7$ , СА и  $\text{CA}_2$  готовили смешением оксида кальция и гидроксида алюминия. В качестве примесных компонентов использовали реактивы  $\text{CaF}_2$ ,  $\text{MgO}$  и  $\text{ZrO}_2$  марки х.ч. Их добавляли к полученным сырьевым смесям в количестве 5 и 10% от общей массы смеси с учетом наших ранних исследований [5-7].

Из полученных смесей были приготовлены брикеты прессованием на гидравлическом прессе при давлении 30 МПа. Брикеты подсушивали в сушильном шкафу при температуре  $200^\circ\text{C}$  в течение 2 часов и затем обжигали в печи с силитовыми нагревателями при темпера-

туре 1200-1400°C в зависимости от типа алюмината кальция. В полученных спеках определяли свободную известь и оксид алюминия. Приготовление цементов осуществляли измельчением спеченных образцов в лабораторной шаровой мельнице. Дисперсность цементов (удельная поверхность) составляла 400-420 м<sup>2</sup>/кг. Фазовый состав цементов определяли методом рентгеновской дифракции (XRD). Исследование кристаллизации фаз проводили с использованием оптической световой микроскопии (HTLM) и сканирующей электронной микроскопией (SEM). Время схватывания и прочность на сжатие определялись стандартными методами. Кинетику гидратации и состав гидратированных фаз изучались методами XRD, DTA, SEM.

Результаты химического анализа образцов при различных режимах термообработки представлены в табл.1. Приведенные данные показывают, что полнота синтеза минералов зависит от температуры и времени обжига.

**Таблица 1. Количество неусвоенных оксидов кальция и алюминия в спеках.**

Минерал	Температура обжига, °С	Время изотермической выдержки, мин	Содержание несвязанных оксидов, масс. %	
			CaO	Al <sub>2</sub> O <sub>3</sub>
CA	1200	60	7,71	21,6
		90	3,52	17,4
		120	1,80	12,7
	1400	60	0,63	11,6
		90	–	6,9
		120	–	4,1
CA <sub>2</sub>	1200	60	0,53	31,9
		90	0,28	31,5
		120	0,21	31,1
	1400	60	–	23,6
		90	–	22,9
		120	–	22,3
C <sub>12</sub> A <sub>7</sub>	1200	60	8,02	17,3
		90	4,41	12,9
		120	0,90	11,8
	1400	60	0,20	4,1
		90	–	2,0
		120	–	–

Введение добавок CaF<sub>2</sub>, MgO, ZrO<sub>2</sub> в состав сырьевых смесей приводит к интенсификации синтеза алюминатов кальция. Для смеси, приготовленной для получения C<sub>12</sub>A<sub>7</sub>, рентгенофазовый анализ (XRD) показал, что образцы, спеченные при 900°C, содержат минералы C<sub>12</sub>A<sub>7</sub>, CA и свободные CaO, Al<sub>2</sub>O<sub>3</sub>, CaF<sub>2</sub>. При обжиге при 1000°C фазовый состав спеков сохранился, но соотношение между фазами изменилось. При 1100°C начинает формироваться минерал C<sub>11</sub>A<sub>7</sub>CaF<sub>2</sub>. Дальнейшее повышение температуры приводит к увеличению содержания этого минерала. При 1200°C образцы содержат только эту фазу.

Фторид кальция, добавленный в смесь, рассчитанную на получение минерала CA, приводит к образованию не только моноалюмината кальция, но и соединения C<sub>3</sub>A<sub>3</sub>CaF<sub>2</sub>.

Синтез CA<sub>2</sub> в присутствии CaF<sub>2</sub> показал, что в спеках образуются CA<sub>2</sub> и C<sub>3</sub>A<sub>3</sub>CaF<sub>2</sub>. Энергия активации синтеза модифицированного минерала CA<sub>2</sub> составляет 78 кДж / моль, а для алюмината кальция без добавления фторида кальция – 110 кДж/моль.

Аналогичные эксперименты проводили с использованием смесей с ZrO<sub>2</sub>. Химический анализ вместе с XRD показал (табл. 2), что спеченные образцы при 1000°C состоят из C<sub>12</sub>A<sub>7</sub>,

СА, СА<sub>2</sub> и С<sub>7</sub>А<sub>3</sub>ZrO<sub>2</sub>. Повышение температуры до 1100, 1260, 1300 и 1400°С приводит к изменению отношения вышеупомянутых фаз.

**Таблица 2. Фазовый состав спеченных образцов.**

Т, °С	CaCO <sub>3</sub>	Al <sub>2</sub> O <sub>3</sub>	C <sub>12</sub> A <sub>7</sub>	СА	СА <sub>2</sub>	C <sub>7</sub> A <sub>3</sub> ZrO <sub>2</sub>
900	++	+++	+++	+	nd	nd
1000	+	+++	+++	++	+	+
1100	нет	++	++	++	+	+
1200	нет	++	+	+++	+	++
1300	нет	++	+	++	+	++
1400	нет	+	нет	+	++	++

+++ основное количество

++ значительное количество

+ небольшое количество

Соединение 7СаО·3Аl<sub>2</sub>O<sub>3</sub>·ZrO<sub>2</sub> определяли методом порошковой рентгеновской дифрактометрии: d = 2,84; 6,224; 1,96 Å.

Добавление 10% MgO в смеси для получения С<sub>12</sub>А<sub>7</sub>, СА и СА<sub>2</sub> приводит к образованию шпинели MgO·Al<sub>2</sub>O<sub>3</sub>. Фазовый состав спеченных образцов приведен в табл. 3.

**Таблица 3. Фазовый состав образцов, %**

Состав сырьевой смеси	MgO·Al <sub>2</sub> O <sub>3</sub>	C <sub>12</sub> A <sub>7</sub>	СА	СА <sub>2</sub>
C <sub>12</sub> A <sub>7</sub>	10,7	23,3	66,0	–
СА	31,8	20,4	47,8	–
СА <sub>2</sub>	42,0	–	46,0	12,0

Испытание цементов показало хорошую корреляцию между фазовым составом цементов и их свойствами. Прочность на сжатие цементного камня уменьшается с возрастанием количества шпинели в цементе, но повышается огнестойкость камня. Что согласуется с данными других исследователей [8]. В присутствии С<sub>11</sub>А<sub>7</sub>СаF<sub>2</sub> и С<sub>3</sub>А<sub>3</sub>СаF<sub>2</sub> прочность также снижается на ранней стадии гидратации, но постоянно повышается в течение длительного времени твердения. Модифицированные оксидом циркония цементы имеют высокую прочность как на ранней стадии, так и при длительном твердении.

Таким образом, примесные компоненты, добавленные в смеси для получения алюминатов кальция, изменяют фазовый состав конечных продуктов обжига. СаF<sub>2</sub> и MgO уменьшают раннюю прочность цемента, но при этом они улучшают другие свойства цементов. Добавление ZrO<sub>2</sub> полезно для высокоалюминатного цемента. Эта добавка улучшает прочность и огнеупорность цементного камня.

#### Список литературы

1. Taylor H.F.W. Cement Chemistry. London, Academic Press. 1990. 475 p.
2. Кузнецова Т.В., Й.Талабер. Глиноземистый цемент. М.: Стройиздат, 1989. 365 с.
3. Самченко С.В., Зорин Д.А., Борисенкова И.В. Влияние дисперсности глиноземистого шлака и сульфоалюминатного клинкера на формирование структуры цементного камня // Техника и технология силикатов. 2011. Т.18, №2. С. 12-14.
4. Кузнецова Т.В. Алюминатные и сульфоалюминатные цементы. М.: Стройиздат. 1986. 207 с.
5. Самченко С.В., Дудолодова Т.Г. Влияние характера кристаллизации глиноземистого шлака на свойства глиноземистого цемента // Техника и технология силикатов. 2004. Т.11, №1-2. С. 24-28.



6. Kouznetsova T.V. *et al.* Phase composition of clinker of high alumina cement versus calcinations temperature and gas media // Proc. 7 Int. Cong. Chem. Cement, Paris, 1980, v.3, P. V/45-48.

7. Кузнецова Т.В., Лютикова Т.А., Самченко С.В., Воробьев А.И. Исследование возможности подавления образования геленита в плавленном глиноземистом клинкере // Силикаты. Венгрия, Будапешт, 2005. №1. С. 16-19.

8. Некрасов К.Д., Жуков В.В., Жданова Н.П. Формирование прочности бетона на основе гидратационноактивного заполнителя // Труды Международной конференции по строительным и силикатным материалам. Веймар, 1988. Т. 2. С. 479-481.

УДК 677.017.4:620.171:519.876.5

**О ЗАДАЧЕ ПРЕОБРАЗОВАНИЯ РАСПРЕДЕЛЕНИЯ ХАРАКТЕРИСТИК  
ВОЛОКНИСТОГО МАТЕРИАЛА С УЧЕТОМ ИХ КОРРЕЛЯЦИИ  
В ПРОЦЕССАХ СМЕШИВАНИЯ  
ON TASK OF TRANSFORMATION OF FIBER MATERIAL CHARACTERISTIC'S  
DISTRIBUTION WITH ITS CORRELATIONS IN BLENDING  
AND MIXING PROCESSES**

**Пётр Алексеевич Севостьянов, Юлия Борисовна Зензинова  
Petr Alexeevich Sevostyanov, Julia Borisovna Zenzinova**

*Российский государственный университет имени А.Н. Косыгина (Технологии. Дизайн.  
Искусство), Россия, Москва  
The Kosygin State University of Russia, Moscow  
(e-mail: petrsev46@yandex.ru, jzenzinova1@yandex.ru)*

*Аннотация:* Рассмотрены вопросы смешивания и изменения свойств волокнистого материала в процессе смешивания.

*Abstract:* Transformation fiber material characteristic in blending processes.

*Ключевые слова:* смешивание, волокнистый материал.

*Keywords:* blending, fiber material.

Смешивание компонентов сырья или полуфабриката используется практически во всех отраслях промышленности. Оно способствует стабильности производственных процессов и качества вырабатываемого продукта. Сырье из смеси компонентов позволяет получить продукт, сохраняющий их лучшие свойства и ослабляющий худшие свойства. Управление смешиванием включает решение двух задач.

Первая задача – подобрать оптимальный рецепт смеси, т.е. определить доли компонентов, при которых смесь обеспечит наилучшие свойства продукта в соответствии с выбранным критерием оптимальности. Эту задачу обычно формулируют как задачу математического программирования и решают ее известными и хорошо разработанными методами [1].

Вторая задача – обеспечить максимальное перемешивание компонентов в соответствии с выбранным рецептом, т.е. наиболее равномерно распределить компоненты по всему объему сырья или полуфабриката. Эту задачу решают либо организацией процесса смешивания на специализированном смешивающем оборудовании, либо параллельно с другими технологическими процессами [2].

При производстве пряжи в прядильных производствах текстильной промышленности процесс смешивания особенно важен ввиду естественной неоднородности перерабатываемого сырья [3]. Решение первой задачи смешивания реализуется с помощью дозаторов – смеси-

телей. Внутриконтентное смешивание волокон одной природы или межконтентное смешивание разнородных волокон, например, хлопка и лавсана, выполняется на смешивающих машинах, обеспечивающих решение второй задачи смешивания [4].

Смешиваемые волокна, особенно натурального происхождения, имеют значительный разброс свойств, который описывается их распределением. Эти распределения, как правило, заметно отличаются от нормального распределения [5]. По этой причине, как давно установлено рядом исследователей, при анализе процесса смешивания и решении обеих задач смешивания нельзя ограничиваться только простейшими числовыми характеристиками, описывающими свойства волокон, а необходимо учитывать форму распределений. Представляет интерес определить, как корреляция свойств компонентов, например, тонины и разрывного удлинения, преобразуется в корреляцию свойств смеси.

Примем следующие исходные условия: число смешиваемых компонентов  $n = 2$ ; для каждого из компонентов рассматриваются по два свойства, которые обозначим  $x$  и  $y$ ;  $R_1$  и  $R_2$  - коэффициенты корреляции свойств соответственно 1-го и 2-го компонентов;  $p$  и  $q = 1 - p$  - доли (по числу волокон) компонентов. Исследование парной корреляции предполагает «работу» с двумерными распределениями свойств  $x$  и  $y$  компонентов, которые обозначим  $f_1(x,y)$  и  $f_2(x,y)$ . Распределение этих свойств для смеси равно

$$f_s(x,y) = p f_1(x,y) + q f_2(x,y). \quad (1)$$

Статистическое моделирование смеси непосредственно по формуле (1) представляет трудности, поскольку распределения  $f_1(x,y)$  и  $f_2(x,y)$  неизвестны. В лучшем случае доступны лишь их проекции – одномерные распределения  $f_{1.2}(x)$  и  $f_{1.2}(y)$ , и коэффициенты корреляции между свойствами компонентов  $R_1$  и  $R_2$ . Используя эту информацию, двумерное распределение можно смоделировать лишь приближенно, с погрешностями как в форме распределения, так и в значениях моментных характеристик: средних, дисперсий и коэффициентов корреляции. Поэтому имеет смысл ограничиться только числовыми статистическими характеристиками – моментами первого и второго порядков – и аналитическими методами расчета [6].

Обозначим  $m_{x1,2}$ ,  $m_{y1,2}$ ,  $D_{x1,2}$  и  $D_{y1,2}$  средние значения (математические ожидания) и дисперсии свойств  $x$  и  $y$  волокон,  $K_1$  и  $K_2$  – корреляционные моменты этих свойств соответственно 1-го и 2-го компонентов. Используя операции усреднения по распределениям, найдем выражения для средних, дисперсий и корреляционного момента свойств  $x$  и  $y$  смеси волокон компонентов

$$m_{x_s} = p m_{x_1} + q m_{x_2}; \quad m_{y_s} = p m_{y_1} + q m_{y_2} \quad (2)$$

$$D_{x_s} = p D_{x_1} + q D_{x_2} + p q (m_{x_1} - m_{x_2})^2 \quad (3)$$

$$D_{y_s} = p D_{y_1} + q D_{y_2} + p q (m_{y_1} - m_{y_2})^2 \quad (4)$$

$$K_s = p K_1 + q K_2 + p q (m_{x_1} - m_{x_2}) (m_{y_1} - m_{y_2}) \quad (5)$$

Коэффициенты парной корреляции вычисляются по корреляционным моментам и дисперсиям

$$R_1 = K_1 / \sqrt{D_{x_1} D_{y_1}}; \quad R_2 = K_2 / \sqrt{D_{x_2} D_{y_2}}; \quad R_s = K_s / \sqrt{D_{x_s} D_{y_s}} \quad (6)$$

Из приведенных формул следует, что основные числовые статистические характеристики свойств смеси зависят не только от соответствующих характеристик компонентов и их долей в смеси, но и от различия в средних значениях. Например, при отсутствии корреляции между  $x$  и  $y$  компонентов  $K_1 = K_2 = 0$ , но корреляция между этими свойствами смеси может отличаться от нуля  $K_s \neq 0$ .

Из анализа формул (2 – 6) следует, что коэффициент корреляции  $R_s$  свойств смеси, являясь безразмерной величиной, зависит только от отношения математических ожиданий

компонентов, а не от их абсолютных значений. Формулы симметричны относительно номеров компонентов, поэтому статистические характеристики их свойств проявляют себя в смеси одинаковым образом. При равенстве средних значений одного и того же свойства у обоих компонентов средние значения, дисперсии и корреляционный момент смеси пропорциональны доле этого компонента.

При фиксированной величине доли компонентов коэффициент корреляции свойств смеси  $R_s$  зависит от значений восьми независимых безразмерных величин:  $Z_x = mx_2 / mx_1$ ,  $Z_y = my_2 / my_1$ ,  $CVx_1$ ,  $CVx_2$ ,  $CVy_1$ ,  $CVy_2$ ,  $R_1$ ,  $R_2$ . Поэтому изменения  $R_s$ ,  $CVx_s$  и  $CVy_s$  в диапазоне доли  $p$  от 0 до 1 могут быть весьма различны: уни- и полимодальны, с минимумами и максимумами, положительными и отрицательными значениями коэффициента корреляции.

При коэффициентах вариации  $CVx_1$ ,  $CVx_2$ ,  $CVy_1$ ,  $CVy_2$ , менее 10% основное влияние на коэффициент корреляции  $R_s$  оказывают коэффициенты корреляции компонентов и соотношение средних  $Z_x$  и  $Z_y$ , причем  $R_s$  может принимать большие значения, даже близкие к единице, при небольших значениях  $R_1$  и  $R_2$ .

Из приведенных общих выводов следует, что для прогнозирования статистических характеристик смеси наиболее рациональным подходом является компьютерный расчет по формулам (2 – 6), например, средствами VBA на Excel согласно простому линейному алгоритму:

1. Ввод значений  $mx_1$ ,  $mx_2$ ,  $my_1$ ,  $my_2$ ,  $CVx_1$ ,  $CVx_2$ ,  $CVy_1$ ,  $CVy_2$ ,  $R_1$ ,  $R_2$ .
2. Вычисление и вывод значений  $Dx_1$ ,  $Dy_1$ ,  $Dx_2$ ,  $Dy_2$ ,  $K_1$  и  $K_2$ .
3. Для значений  $p$  от 0 до 1 выполнить расчет и вывод результатов по формулам (2 – 6)
4. Построение графиков зависимостей  $CVx_s$ ,  $CVy_s$  и  $R_s$  от  $p$  и их анализ.

#### *Выводы*

Установлено, что основные статистические характеристики свойств смеси двух компонентов, описываемые моментами первого и второго порядков, существенно зависят от большого числа независимых характеристик компонентов. Предложен алгоритм оценки этих характеристик смеси на основе аналитических соотношений связи между компонентами и смесью, позволяющий упростить выбор оптимального состава смеси.

#### **Список литературы**

1. Севостьянов П.А. Вероятностный подход к оптимизации состава смесок методами линейного программирования. // Изв. вузов. Технология текстильной промышленности, 1980. №4. С.12-15.
2. Севостьянов П.А. Оценка эффективности выравнивания потока и смешивания волокон в смесовой машине периодического действия. // Изв. вузов. Технология текстильной промышленности, 1968. №2. С.48-52.
3. Севостьянов П.А. Компьютерное моделирование технологических систем и продуктов прядения. – М.: Информ-Знание, 2006. 448 с.
4. Зензинова Ю.Б. Автоматизация методов прогнозирования эффективности процессов смешивания на смесовых и ленточных машинах. Дисс. ...канд. техн. наук. – М.: МГТУ им. А. Н. Косыгина, 2005. 162 с.
5. Севостьянов А.Г. Составление смесок и смешивание в хлопкопрядильном производстве. – М.: Гизлегпром, 1954. 192 с.
6. Пугачев, В.С. Теория случайных функций – М.: Физматгиз, 1962. 884 с.

УДК 677.054.845-231.321.2

**ИССЛЕДОВАНИЕ ВОЗМОЖНОСТИ ИСПОЛЬЗОВАНИЯ КУЛАЧКОВЫХ  
РАЗГРУЖАТЕЛЕЙ ДЛЯ УРАВНОВЕШИВАНИЯ СИЛ НА ГЛАВНОМ ВАЛУ  
ТКАЦКИХ СТАНКОВ СТБ**  
**RESEARCH OF THE POSSIBILITY OF USING CAM UNLOADER TO BALANCE  
THE FORCES ON THE MAIN THING TO THE SHAFT OF WEAVING LOOMS STB**

**Николай Владимирович Степнов**  
**Nikolay Vladimirovich Stepnov**

*Российский государственный университет имени А.Н. Косыгина (Технологии. Дизайн.  
Искусство), Россия, Москва*  
*The Kosygin State University of Russia, Moscow*  
*(e-mail:tm\_tmm\_2013@mail.ru)*

*Аннотация:* Проведено исследование возможности использования кулачковых разгрузателей на главном валу ткацкого станка, определены габаритные размеры кулачковых разгрузателей и приведены результаты влияния кулачковых разгрузателей на кинематические и динамические характеристики главного вала ткацкого станка СТБ.

*Abstract:* A study of the use of cam unloader on the main shaft of the loom, determined by the dimensions of the cam unloader and the results of influence of cam unloader on kinematic and dynamic characteristics of the main shaft of the loom STB.

*Ключевые слова:* ткацкий станок, кулачковый разгрузатель, главный вал.

*Keywords:* a loom, cam unloader, main shaft.

Известно, что главный вал ткацких станков СТБ вращается с большой неравномерностью, которая в значительной степени вызвана неуравновешенными инерционными силами батана совершающего качательное движение. Повышенная неравномерность вращения главного вала не только искажает законы движения механизмов ткацкого станка, но и приводит к увеличению реакций в кинематических парах, повышению уровня шума и вибрации. Для уравновешивания сил, действующих на главный вал, предлагается использовать кулачковый разгрузатель [1], схема которого показана на рис.1. Кулачок-1 разгрузателя устанавливается на главный вал станка, коромысло-2 может быть шарнирно закреплено на подбатанном валу, либо на корпусе батанной коробки. В качестве накопителя кинетической энергии батана используется пружина-3. На этой схеме цифрой- 4 обозначен центральный профиль кулачка, 5- часть конструктивного профиля.

Дифференциальное уравнение движения главного вала имеет вид

$$J^{np}(\varphi) \frac{d\omega}{d\varphi} \omega + \frac{1}{2} \omega^2 \frac{dJ^{np}}{d\varphi} = M_{дв}^{np}(\omega) - M_{сопр}^{np}(\varphi), \quad (1)$$

где  $J^{np}(\varphi)$  - приведенный момент инерции станка, определяемый  $J^{np}(\varphi) = J_{S1} + J_6(S'(\varphi))^2$ ,  $J_{S1}$  - момент инерции главного вала и других элементов ткацкого станка, связанных с главным валом постоянным передаточным отношением,  $S'(\varphi)$  - аналог угловой скорости батана,  $J_6$  момент инерции батана относительно оси вращения,  $M_{дв}^{np}(\omega)$  - приведенный момент движущих сил,  $M_{сопр}^{np}(\varphi)$  - приведенный момент сил сопротивления.

Приведенный момент сил сопротивления определяется:

$$M_{сопр}^{np} = M_{сопр} + M_{прибоя} S'(\varphi), \quad (2)$$

где  $M_{сопр}$  - момент сопротивления движению, зависящий от трения в кинематических парах механизмов станка и от трения между рабочими органами и элементами системы заправки. Момент сопротивления  $M_{прибоя}$ , возникающий во время прибоя уточной нити к опушке ткани, определяется в соответствии с рекомендациями работы [2].

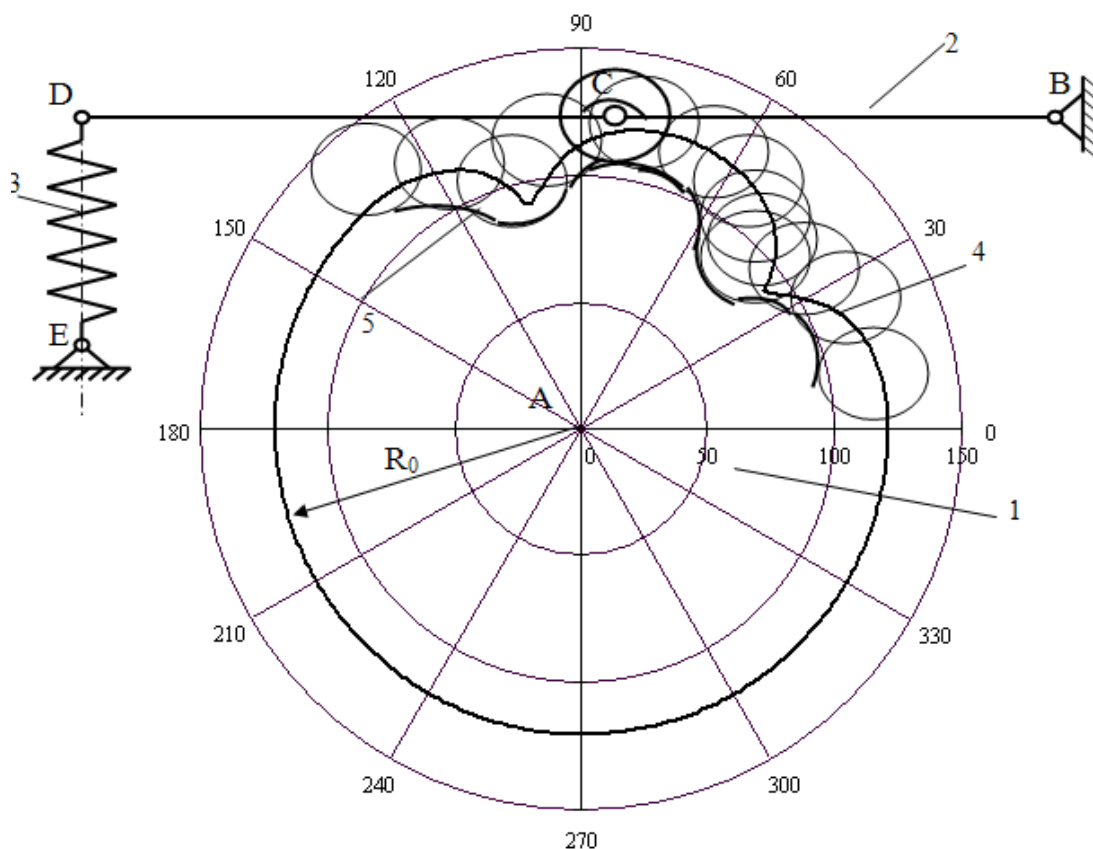


Рис. 1. Кулачковый разгрузатель

Если считать, что при наличии уравнивающего механизма на главном валу ткацкого станка угловая скорость вала является величиной постоянной, то дифференциальное уравнение движения имеет вид

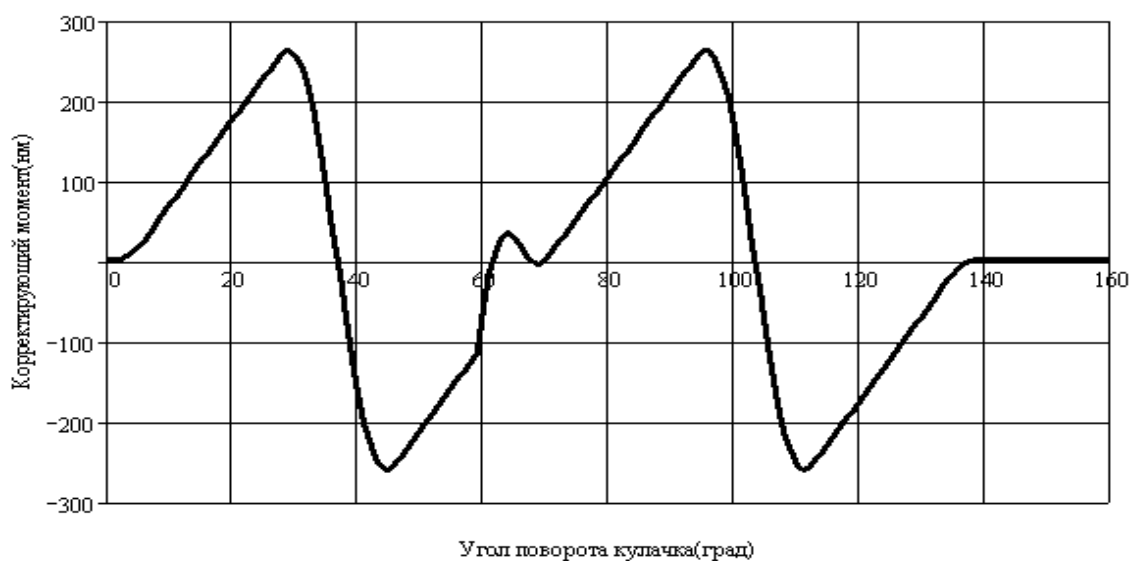
$$J \frac{1}{2} \omega^2 \frac{dJ^{np}}{d\varphi} = M_{дв}^{np}(\omega) - M_{сопр}^{np}(\varphi) + M_K(\varphi), \quad (3)$$

откуда

$$M_K(\varphi) = M_{дв}^{np}(\omega) - M_{сопр}^{np}(\varphi) - \frac{1}{2} \omega^2 \frac{dJ^{np}}{d\varphi}, \quad (4)$$

где  $M_K(\varphi)$  - корректирующий момент, который должен создавать уравнивающий механизм. График корректирующего момента определенный для ткацкого станка СТБ-216 показан на рис. 2.

При использовании пружинного уравнивающего механизма на участках графика, где корректирующий момент  $M_K(\varphi)$  имеет отрицательное значение, происходит накопление потенциальной энергии. На участках с положительным значением  $M_K(\varphi)$  отдача потенциальной энергии.



**Рис. 2. График корректирующего момента  $M_K(\varphi)$**

Для участка накопления потенциальной энергии работа корректирующего момента

$$A_H = - \int_{\varphi_n}^{\varphi} M_K d\varphi = - \int_{x_n}^x c(b+x) dx, \quad (5)$$

где  $c$  - коэффициент жесткости пружины,  $b$  - монтажная деформация.

Из выражения (5) получаем

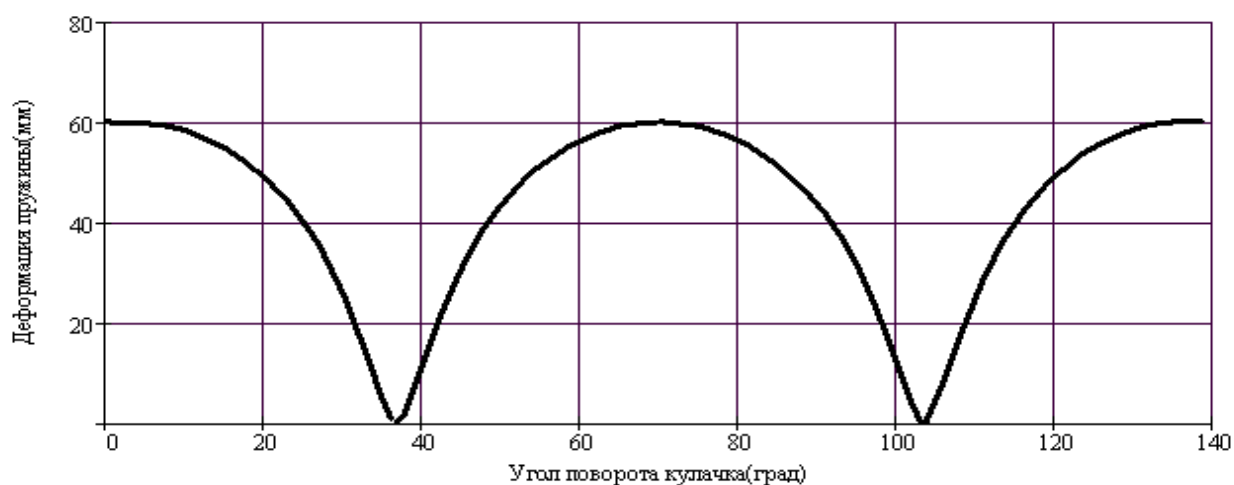
$$x = -b + \sqrt{b^2 + \frac{2}{c} \cdot A_H}, \quad (6)$$

Аналогичная формула на участке отдачи потенциальной энергии

$$x = -b + \sqrt{(b^2 + x_{\max})^2 - \frac{2}{c} \cdot A_O}, \quad (7)$$

где  $A_H = \int_{\varphi_m}^{\varphi} M_K d\varphi$ .

График деформации пружины уравновешивающего механизма показан на рис.3.



**Рис. 3. График деформации пружины уравновешивающего механизма**

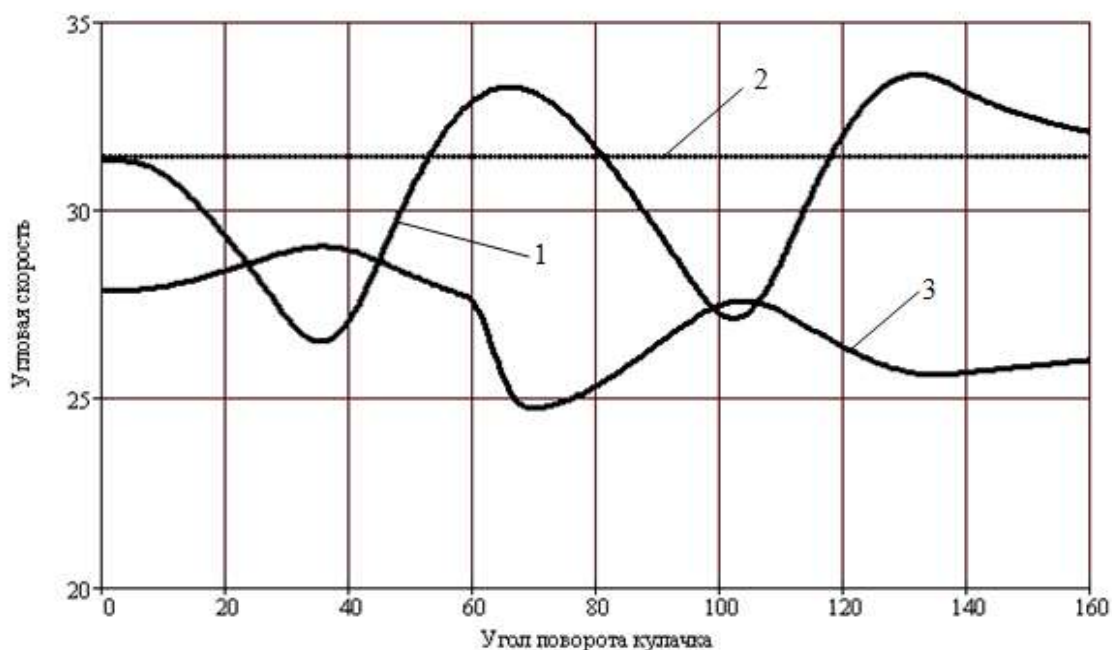
Коэффициент жесткости пружины рассчитывается по формуле

$$c = \frac{2A_{\max}}{2bx_{\max} + x_{\max}^2} . \quad (8)$$

Деформация пружины в соответствии с графиком (рис. 2), определенным для ткацкого станка СТБ-216 может быть обеспечена с помощью кулачкового механизма. При этом основные размеры механизма минимальный радиус-вектор и расстояние между осями вращения кулачка и коромысла следует выбирать такими, чтобы размеры механизма разгрузателя не превышали размеры батанного механизма и параметры, характеризующие долговечность кулачковых механизмов были примерно равны.

Выполнены расчеты механизма разгрузателя. Минимальный радиус-вектор кулачка разгрузателя принят равным минимальному радиус-вектору кулачка батанного механизма  $R_0=90$  мм. Межцентровое расстояние между осями вращения кулачка и коромысла  $AB = 112$  мм. Расстояние от оси вращения коромысла до оси вращения ролика  $BC=60$  мм, от оси вращения ролика до точки крепления пружины  $CD=60$  мм. Центровой-4 и конструктивный-5 профили кулачка (рис.1) рассчитываются по формулам известным из курса теории механизмов [3].

Следует отметить, что на участках профиля кулачка соответствующих началу удаления коромысла-2 углы давления достигают больших значений до 50 град., однако в этих положениях силы упругости пружины и, следовательно, реакция между роликом коромысла и кулачком имеют сравнительно небольшие значения. Расчеты показывают, что если размеры кулачка уравновешивающего механизма примерно равны размерам кулачка батанного механизма, максимальные значения напряжений на профиле кулачков того и другого механизма отличаются незначительно.



**Рис. 4. График угловой скорости главного вала ткацкого станка**

При проектировании уравновешивающего механизма расчет выполняется для номинальной скорости вращения главного вала и определенной технологической нагрузки. Для проектных параметров угловая скорость вращения главного вала является величиной постоянной. В случае отклонения технологической нагрузки от проектной нагрузки, угловая скорость главного вала изменится, и не будет являться постоянной величиной. Для оценки не-

равномерности, возникающей в результате отклонения технологической нагрузки от проектной, были проведены расчеты. Расчет выполнялся для ткацкого станка СТБ-216 с асинхронным электродвигателем 4А80В4У3 мощностью  $N=1,5$  кВт [1],  $J_{S1} = 0,3$  кг·м<sup>2</sup>,  $J_{\sigma} = 0,39$  кг·м<sup>2</sup>, частота вращения главного вала  $n_1=300$  об/мин, технологическая нагрузка  $M_{сопр} = 50,7$  Н·м,  $M_{прибоя} = 680$  Н·м -для камвольной костюмной ткани арт. 2268.

Результаты расчета угловой скорости  $\omega_1(\varphi)$  для трапециидального закона движения батана на участке поворота главного вала станка, соответствующего работе батанного механизма, представлены на рис.4 (кривая-1). Без уравнивающего механизма коэффициент неравномерности вращения главного вала составляет  $\delta=24\%$ .

На графиках также обозначены: цифрой 2- скорость вращения главного вала с установленным уравнивающим механизмом при проектной нагрузке; 3- скорость вращения главного вала с уравнивающим механизмом при измененной технологической нагрузке  $M_{сопр} = 100$  Н·м,  $M_{прибоя} = 1500$  Н·м.

Как видно из графика в последнем случае при значительном увеличении технологической нагрузки коэффициент неравномерности составляет  $\delta=11\%$ , т.е. имеет величину значительно меньшую, чем при отсутствии уравнивающего механизма.

#### *Выводы*

1. Разработана методика проектирования уравнивающего механизма кулачкового типа применительно к приводу батана ткацких станков типа СТБ, позволяющего уменьшить неравномерность вращения главного вала ткацкого станка.

2. Выполнены расчеты по определению размеров уравнивающего механизма и координат профиля кулачка. При этом габаритные размеры механизма не превышают аналогичных размеров батанного механизма.

#### **Список литературы**

1. *Левитский Н.И.* Колебания в механизмах. – М: Машиностроение. 1988. 336 с.
2. *Коритыцкий Я.И.* Динамика упругих систем текстильных машин.- М: Легкая и пищевая промышленность. 1982. – 272 с.
3. *Фролов К.В.* Теория механизмов и механика машин. М.: Высшая школа. 2009. 688 с.

УДК 621.95.025.7

## **РАЗРАБОТКА КОНСТРУКЦИИ СБОРНОГО СВЕРЛА ДЛЯ СВЕРЛЕНИЯ ГЛУБОКИХ ОТВЕРСТИЙ БОЛЬШИХ ДИАМЕТРОВ DESIGN OF PRECAST DRILL FOR DRILLING DEEP HOLES OF LARGE DIAMETERS**

**Мария Александровна Токарева  
Maria Alexandrovna Tokareva**

*Тюменский Индустриальный Университет Институт промышленных технологий и инжиниринга, Россия, Тюмень  
Tyumen Industrial University Institute of industrial technology and engineering, Russia, Tyumen  
(e-mail: tokareva\_m\_a@rambler.ru)*

*Аннотация:* В процессе работы проводились экспериментальные исследования с применением метода конечных элементов и анализ патентов по проблемам изготовления деталей турбин ТЭС и существующих сборных сверл для сверления глубоких отверстий больших диаметров.



*Abstract:* In the process of conducting a pilot study using the finite element method and the analysis patents for the manufacture of parts of turbines TPP issues and existing teams drill for drilling deep holes of large diameters.

*Ключевые слова:* сверло, обработка, глубокое отверстие большого диаметра, сменная режущая пластина, сменная режущая головка, напряженно-деформированное состояние.

*Keywords:* drill, machining, deep hole large diameter, removable insert, removable cutting head, the stress-strain state.

На сегодняшний день в области тепловой энергетики Россия существенно отстает по производству паровых турбин большой мощности. Основные предприятия по производству паровых турбин в России: ЗАО «Уральский турбинный завод» (г. Екатеринбург); Ленинградский металлический завод (г. Санкт-Петербург); ОАО «Калужский турбинный завод» (г. Калуга); НПО «Сатурн» (г. Рыбинск, Ярославская обл.); Пермский моторостроительный комплекс (Пермский край). Но большую конкуренцию им составляют зарубежные энергомашиностроительные компании Siemens и GeneralElectric, которые применяют импортный инструмент.

Роторы являются одной из самых нагруженных частей турбины. Они несут на себе рабочий лопаточный аппарат, который выполняет основную функцию паровой турбины. Вал ротора турбины работает в очень сложных и тяжелых условиях, поэтому является одной из главных и ответственных деталей.

Анализ процесса изготовления вала показал, что основную проблему составляет изготовление центрального отверстия, которое предусматриваются для контроля качества металла путем перископического осмотра, а у судовых турбин еще и для снижения веса. Размеры отверстия достигают 250 мм при длине 5000мм и относятся к глубоким отверстиям. Поверхность отверстия под перископический осмотр должна быть выполнена не ниже 6-го класса чистоты.

В базовом процессе изготовления отверстия выполняется предварительное сверление и растачивание отверстия, а затем сверлят расточной головкой. Применяемая технология обработки центральных отверстий валов роторов паровых турбин является ресурсозатратной и имеет множество недостатков. Поэтому была поставлена задача спроектировать сборное сверло с твердосплавными элементами для обработки глубоких отверстий больших диаметров [1].

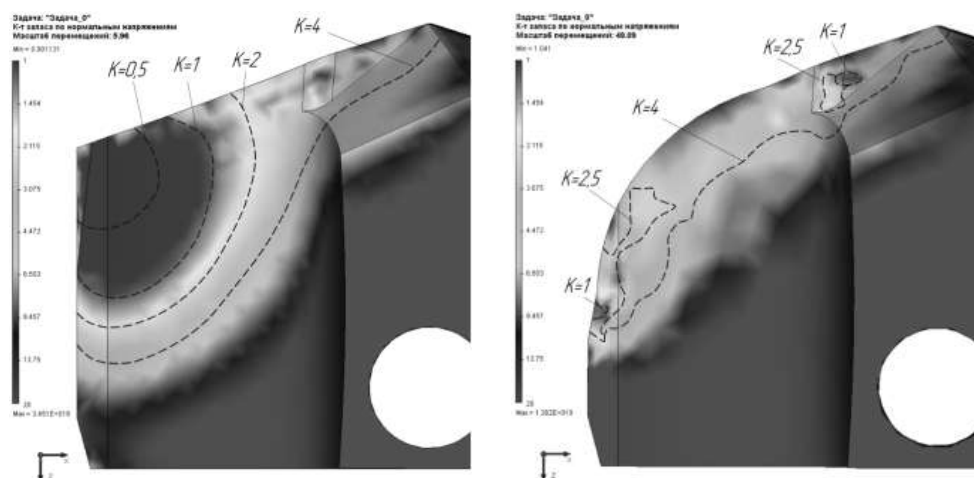
Для этого был проведен патентный и информационный поиск существующих конструкций и определены необходимые особенности новой конструкции сверла.

В результате информационного анализа были выявлены следующие разработки: сборное комбинированное сверло HTS (Компания «Kennametal», Германия), сверла системы MULTIPLEX (компания Hartner, Германия), сверло CoroDrill 801(компания Sandvik Coromant, Швеция) [2].

Патентная проработка за 2000-2016гг. выявила следующие конструкции: сверло (RU 2476294 C2) с центральной и зенковочной частями, головка для глубокого сверления (RU 2345870 C1), станок для глубокого сверления (RU2401182 C2), который использует систему ВТА, комбинированный инструмент для обработки отверстий (RU 2423207 C1), режущий инструмент со сменными режущими кромками (RU 2529137 C2). Рассмотренные выше конструкции имеют ряд недостатков и не могут полностью решить поставленную задачу.

В рамках поставленной задачи были рассмотрены различные конструкции сменных режущих пластин и проведены расчеты напряженного состояния и прочности сменных режущих пластин сборных сверл большого диаметра и расчеты напряженно-деформированного состояния сменных режущих головок сборных сверл, осуществляющих сверление глубоких отверстий большого диаметра, полученные с применением метода ко-

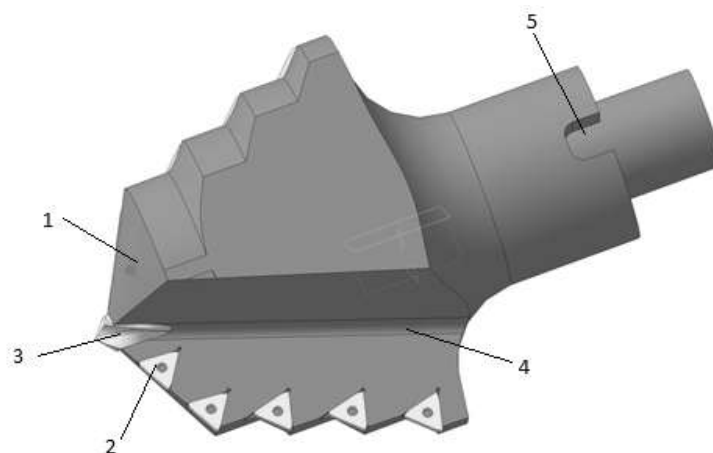
нечных элементов (МКЭ) с помощью специального программного обеспечения T-Flex Анализ (рис. 1) [3].



**Рис. 1. Границы предельных поверхностей разрушения режущих головок определенные с помощью метода численного исследования**

Из полученных результатов, представленных на рисунке 1, установлено, что снижение сил резания, а также снижение величины опасных напряжений растяжения  $\sigma_1$  на периферийной части сменной режущей головки можно достичь введением в конструкцию сменной режущей головки, ломанной главной режущей кромки с тремя и более участками с различными углами в плане  $\varphi$  [4,5].

С целью повышения точности и работоспособности выбрана комбинированная ступенчатая конструкция сверла. В результате проведенной работы была разработана новая конструкция сверлильной головки большого диаметра со сменными режущими твердосплавными элементами, представленная на рис. 2.



**Рис. 2. Сборное сверло со сменными режущими твердосплавными элементами**

Сборное сверло состоит из корпуса инструмента (1), сменных режущих твердосплавных пластин (2), центрального сверла (3), стружечных канавок (4) и державки с пазами для стопорных сегментов и трубкой под СОЖ (5).

Корпус сверла выполнен из материала сталь 40Х ступенчато, что позволяет постепенно рассверливать отверстие (врезаться в обрабатываемую деталь) и снижать осевые усилия и усилия подачи. На основании опытных данных, повышение угла наклона стружечной канавки до  $25-30^\circ$  дает значительное снижение крутящего момента и усилия подачи [5]. Для реализации сверления глубоких отверстий инструмент надевается на специальную штангу не-

обходимой длины, которая крепится с помощью винтов в стопорные сегменты в пазы на державке сборного сверла, расположенные симметрично. Через штангу и специальные цилиндрические каналы в корпусе инструмента реализуется внутренний подвод СОЖ к зоне резания под высоким давлением.

Головка содержит центральную режущую пластину из инструментального твердого сплава ВК8, установленную рядом с осью вращения и периферийные режущие пластины идентичные центральной, которые находятся на различном расстоянии от оси сверла. Для увеличения работоспособности инструмента, снижения сил резания траектории вращения пластин, расположенных на главных режущих кромках, перекрываются и образуют участки перекрытия. Для обеспечения пошагового засверливания, что значительно снижает нагрузки при резании, режущие кромки всех пластин наклонены к оси вращения под разным углом в направлении детали.

Новая разработанная конструкция сборного сверла со сменными твёрдосплавными элементами большого диаметра позволяет значительно увеличить режимы резания, следовательно, сократить время на обработку детали и увеличить производительность.

#### Список литературы

1. Бауман Н.Я., Яковлев М.И., Свечков И.Н. Технология производства паровых и газовых турбин. М., «Машиностроение», 1973. 464 с.
2. [http://www.sandvik.coromant.com/ru-ru/products/corodrill\\_801](http://www.sandvik.coromant.com/ru-ru/products/corodrill_801) - официальный сайт инструментальной компании SandvikCoromant.
3. Артамонов Е.В. Исследование напряжений, деформаций и прочности сменных режущих пластин методом конечных элементов/ Под общей редакцией М.Х.Утешева. – Тюмень: ТюмГНГУ, 2002. 147 с.
4. Кирсанов С.В. Обработка глубоких отверстий в машиностроении: справочник/ под общ.ред. С.В.Кирсанова. М.: Машиностроение, 2010. 344 с.
5. Семенченко И.И. Проектирование металлорежущих инструментов: 1963 г. / И.И. Семенченко, В.М. Матюшин, Г.Н. Сахаров – М.: Книга по Требованию, 2012. 956 с.

УДК 621.9

### ИННОВАЦИОННЫЙ ТЕХНОЛОГИЧЕСКИЙ МЕТОД ВОССТАНОВЛЕНИЯ БАНДАЖЕЙ ВРАЩАЮЩИХСЯ ЦЕМЕНТНЫХ ПЕЧЕЙ INNOVATIVE TECHNOLOGICAL METHOD OF RESTORATION OF BANDS OF ROTATING CEMENTAL OVENS

Андрей Борисович Тулинов\*, Алексей Алексеевич Корнеев\*\*,  
Andrei Borisovich Tulinov \*, Alexey Alexeevich Korneev \*\*

\* ММК «МОСИНТРАСТ» Россия, Красногорск

\* MMK "MOSINTRAST" Russian Federation, Krasnogorsk  
(e-mail: tulinov38@yandex.ru)

\*\* Российский государственный университет имени А.Н. Косыгина (Технологии. Дизайн. Искусство), Россия, Москва

\*\* The Kosygin State University of Russia, Moscow  
(e-mail: vso3@yandex.ru)

*Аннотация:* В работе рассмотрены инновационный технологический метод восстановления бандажей вращающихся цементных печей без их остановки. Показано, что наиболее часто у цементных печей выходят из строя бандажи и опорные ролики. Основная причина – изменение геометрии их поверхности. Предлагаемая технология заключается в специальной диагностике изношенных поверхностей и последующей их обработки

мобильным оборудованием на соответствующих режимах. Показана экономическая эффективность данной технологии по сравнению с традиционными методами восстановления бандажей.

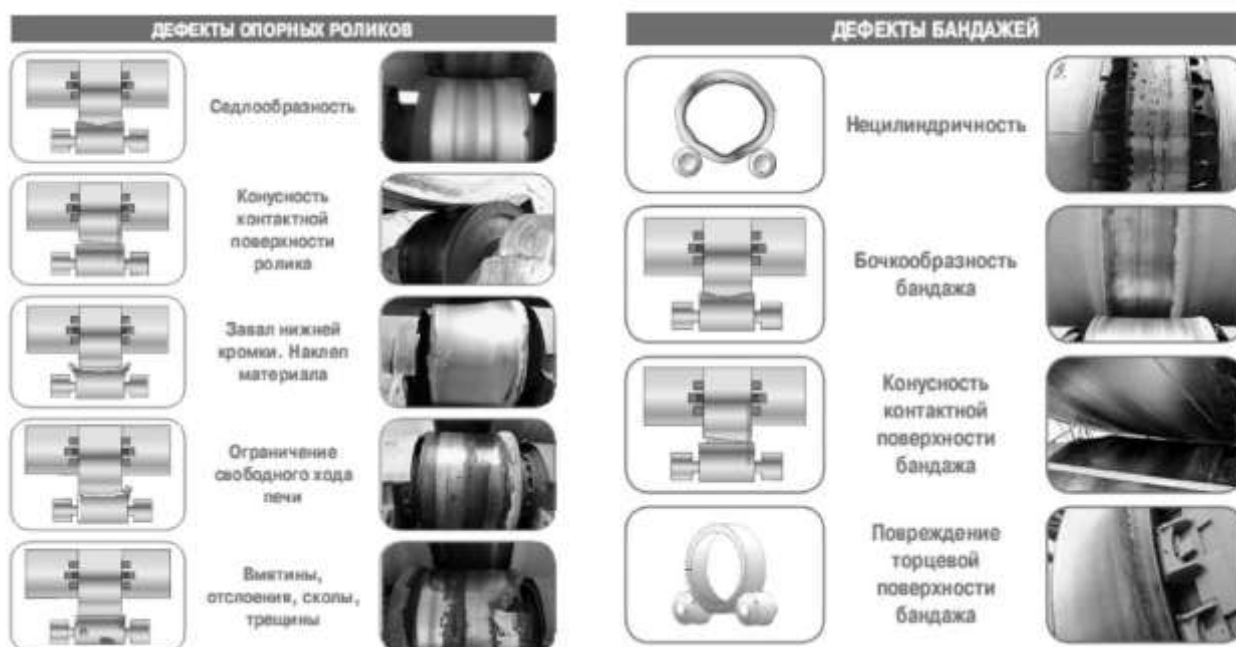
*Abstract:* The paper considers an innovative technological method for restoring bandages of rotating cement kilns without stopping them. It is shown that bandages and support rollers fail most often at cement kilns. The main reason is the change in the geometry of their surface. The proposed technology is a special diagnosis of worn surfaces and their subsequent processing by mobile equipment in appropriate modes. The economic efficiency of this technology is shown in comparison with the traditional methods of restoring bandages.

*Ключевые слова:* вращающиеся цементные печи, бандажи, опорные ролики, мобильное оборудование, шлифование.

*Keywords:* rotating cement kilns, bandages, support rollers, mobile equipment, grinding.

При изготовлении строительных материалов для обжига сырья используют вращающиеся цементные печи. Данное оборудование является крупногабаритным (длина печи около 180 метров, диаметр бандажей печи около 8 метров, масса одного опорного узла 600 тонн) и, соответственно, имеет высокую стоимость и металлоемкость. Наиболее часто из строя выходят бандажи и опорные ролики. На их замену необходимо затратить до миллиона рублей и выше [1]. И это не говоря о потерях, связанных с остановкой оборудования. С учетом того, что в нашей стране на сегодняшний день работают около 300 вращающихся цементных печей (у каждой 8 бандажей и 16 опорных роликов), то потери производства являются колоссальными. В связи с этим назрела необходимость создания технологических методов восстановления опорных роликов и бандажей печи без ее остановки.

Проведенные исследования показали, что основными дефектами опорных роликов и бандажей являются отклонение от заданной геометрии поверхности (рис. 1). Кроме этого происходит износ рабочих поверхностей и образование усталостных трещин [2].



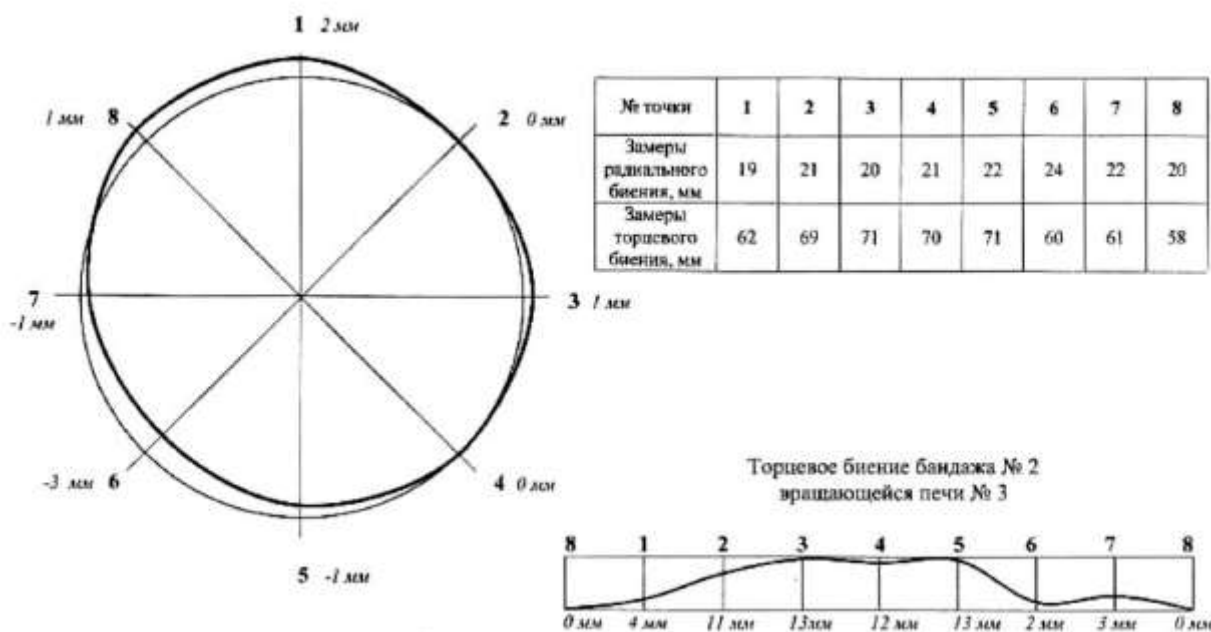
а) б)  
**Рис. 1. Дефекты опорных роликов (а) бандажей (б)**

Это связано с тем, что бандажи и опорные ролики испытывают следующие механические и температурные нагрузки:

- тепловое продольное и периферическое расширение деталей печи;
- осевая нагрузка, вызванная инерцией корпуса печи;
- силы трения качения с проскальзыванием, возникающие при контакте бандажа и опорных роликов;
- изгибающие нагрузки как результат вращения корпуса печи

На рис. 2 представлены результаты замеров торцевого и радиального биения бандажа одной из вращающихся печей.

Данную проблему предлагается решать комплексно с одновременным восстановлением роликов, бандажей и подшипниковых узлов. Формирование необходимой геометрии поверхности бандажа можно проводить без остановки печи с применением переносного мобильного оборудования. Оно должно обладать небольшими габаритами, мобильностью, возможностью простой установки, наладки и демонтажа на месте ремонта.



**Рис. 2. Торцевое и радиальное биение бандажа вращающейся печи**

В результате конструкторско - технологической проработки был создан опытный экземпляр установки, который успешно прошел как лабораторные, так и производственные испытания [3].

В процессе работы поверхность бандажа с механическими повреждениями поверхности и несоответствием параметров шероховатости, подвергается начальной диагностике цель которой – определить ее техническое состояние. На этом этапе работы определяются характер и размеры повреждений бандажа и отклонения полученной при измерении шероховатости поверхности и геометрии бандажа от заявленных технических характеристик.

После диагностических работ проектируется технологический процесс обработки бандажа, который включает в себя определение таких режимов обработки, как скорость и количество проходов (чистовых и черновых), глубину резания, зернистость абразивного инструмента.

Основные технические характеристики установки

Мощность главного привода 75 КВт

Масса 280 кг

Габариты 400x1500x5000 мм

Данная установка позволяет проводить обработку поверхностей деталей без их демон- тажа даже в труднодоступных местах. При этом достигается обеспечение технических пара- метров обрабатываемой детали на уровне новых. Расчеты экономической эффективности по- казали значительное снижение себестоимости ремонтных работ (затраты на ремонт состав- ляют от 3% до 30% от стоимости новых узлов). Для выполнения такой работы необходимо привлекать специализированные сервисные центры, которые владеют данной технологией и имеют штат высококвалифицированных сотрудников [4].

#### Список литературы

1. Гончаров А.Б., Топоров М.Ю. Техническое обслуживание, модернизация и вос- становление опорных узлов вращающихся печей //Цемент и его применение. 2008. №1. С. 1-3.
2. Тулинов А.Б., Корнеев А.А. Инновационные технологии восстановления крупногабаритного производственного оборудования М.: ФГБОУ ВПО «РГУТиС». 2013.
3. Гончаров А.Б., Тулинов А.Б., Одинцов Л.Г. Установка для шлифования //№2385795, бюл. №10 от 10.04.2010.
4. Тулинов А.Б., Корнеев А.А., Шпагина И.В. Специализированные сервисные центры как основа устойчивого развития промышленного сервиса в Российской Федерации// Сервис в России и за рубежом. 2016. Т. 10. № 2 (63). С. 187-195.

УДК 621.865.8

## ИССЛЕДОВАНИЕ СФЕРИЧЕСКОГО МЕХАНИЗМА ПАРАЛЛЕЛЬНОЙ СТРУКТУРЫ THE STUDY OF SPHERICAL PARALLEL MECHANISM

**Сергей Валерьевич Хейло\*, Константин Эдуардович Разумеев\*,  
Виктор Аркадьевич Глазунов\*\*, Владимир Николаевич Зимин\*\*\*  
Sergey Valerevich Kheylo\*, Konstantin Eduardovich Razumeev\*  
Victor Arkadievich Glazunov\*\*, Vladimir Nikolaevich Zimin\*\*\***

\* *Российский государственный университет имени А.Н. Косыгина (Технологии. Дизайн. Искусство), Россия, Москва*

\* *The Kosygin State University of Russia, Moscow  
(e-mail: sheilo@yandexl.ru)*

\*\* *Институт машиноведения РАН имени А.А. Благонравова, Россия, Москва*

\*\* *Mechanical Engineering Research Institute, RAS, Russia, Moscow  
(e-mail: vaglznv@mail.ru)*

\*\*\* *Московский государственный технический университет  
имени Н.Э.Баумана, Россия, Москва*

\*\*\* *Bauman Moscow State Technical University, (e-mail: zimin@bmstu.ru)*

*Аннотация:* Рассмотрены принципы построения сферических механизмов параллельной структуры. Показаны методы исследования свойств сферических механизмов. Представлена физическая модель сферического механизма.

*Abstract:* This paper deals with synthesis of parallel spherical manipulators and kinematic analysis. Research method of properties of the spherical manipulator is present. Prototype is presented.

*Ключевые слова:* сферические механизмы, синтез механизмов, задача о положении, физическая модель

*Keywords:* spherical manipulators, synthesis of mechanisms, kinematic problem, prototype.

Манипуляционные механизмы параллельной структуры широко используются в различных отраслях промышленности, в современных высокопроизводительных системах комплексной механизации и автоматизации [1 – 3]. Роботы параллельной структуры могут расширять функциональные возможности технических устройств.

Одним из классов механизмов параллельной структуры являются сферические механизмы. Они позволяют осуществлять передачу движения между взаимопересекающимися осями. Такие манипуляторы применяются в устройствах для ориентирования антенн, телескопов, в испытательных стендах, для обработки сферических поверхностей, в робототехнических системах медицинского назначения. Эти механизмы могут быть построены на основе различных конструктивных решений, однако все они обладают одним свойством – их можно представить схемами, в которых оси входных и выходных кинематических пар пересекаются в одной точке [4 – 6].

Сферические механизмы строятся по двум принципам либо каждая кинематическая цепь налагает одинаковые связи либо каждая цепь налагает по одной связи – момент.

Так, например, кинематическая цепь может содержать:

- три вращательные пары, налагающие по три связи: RRR, RU.

- пять вращательных пар, налагающих по одной связи: RRRRR, URU.

Определение числа степеней свободы можно определять по формуле Сомова – Малышева. Применение этой формулы возможно в том случае, если на движения звеньев, входящих в состав механизма, не наложено каких-либо дополнительных условий (оси всех вращательных пар были параллельны, пересекались в одной точке и т.д.).

Если в сферическом механизме все три кинематические цепи налагают одинаковые связи и оси всех пар пересекаются в одной точке, то для определения числа степеней свободы применяют формулу Добровольского.

Применение разных формул по определению числа степеней свободы можно объяснить на основе замкнутых групп винтов. Пусть выходное звено соединено с основанием кинематической цепью, в которой кинематические пары расположены таким образом, что кинематические винты, определяемые соответствующей парой, образуют замкнутую группу винтов. Соединение выходного звена и основания другой кинематической цепью, винты которой входят в ту же группу винтов, подвижности не изменят. Т.е. если выходное звено соединено с основанием кинематической цепью, которая обеспечивает движения, соответствующие замкнутой группе винтов, то присоединение другой цепи, соответствующей той же группе, не изменит числа степеней свободы. Если присоединяемая группа содержит меньшее число винтов, то число степеней свободы уменьшится.

Рассмотрим сферический механизм 2RRRRR, RRR (рис.1) [7].

Главной задачей при исследовании механизмов является задача о положениях. Задача о положениях в неявном виде выражается уравнением:

$$F(\alpha, \beta, \gamma, \varphi_{11}, \varphi_{21}, \varphi_{31}) = 0$$

где  $\varphi_{11}, \varphi_{21}, \varphi_{31}$  – обобщенные координаты; угол  $\alpha, \beta, \gamma$  – углы поворота выходного звена вокруг осей  $x, y, z$ .

Уравнение связи для сферического манипулятора с тремя кинематическими цепями описывается системой трех уравнений [5]:

$$\begin{cases} F_1 = \operatorname{tg}\varphi_{11} - \frac{\sin \gamma \cdot \cos \alpha \cdot \sin \beta - \cos \gamma \cdot \sin \alpha}{\cos \beta \cdot \cos \alpha} = 0 \\ F_2 = \operatorname{tg}\varphi_{21} - \frac{\cos \beta \cdot \cos \alpha}{\sin \gamma \cdot \sin \alpha + \cos \gamma \cdot \cos \alpha \cdot \sin \beta} = 0 \\ F_3 = \operatorname{tg}\varphi_{31} - \frac{\cos \gamma \cdot \sin \beta \cdot \sin \alpha - \sin \gamma \cdot \cos \alpha}{\cos \alpha \cdot \cos \gamma + \sin \gamma \cdot \sin \beta \cdot \sin \alpha} = 0 \end{cases}$$

Задача о скоростях может быть решена двумя методами: дифференцированием уравнений связей и использованием аппарата винтового исчисления. При дифференцировании уравнений связей применяется подход Анжелеса-Госслена [8]:

$$\mathbf{A} \cdot \mathbf{V} = (-\mathbf{B}) \cdot \boldsymbol{\omega},$$

где:  $\mathbf{A}$  – матрица частных производных от уравнений связей по абсолютным координатам;  $\mathbf{B}$  – матрица частных производных от уравнений связей по обобщенным координатам;  $\mathbf{V}$  – абсолютные скорости выходного звена;  $\boldsymbol{\omega}$  – обобщенные скорости.

При использовании аппарата винтового исчисления составляются уравнения относительных моментов силовых и кинематических винтов [9].

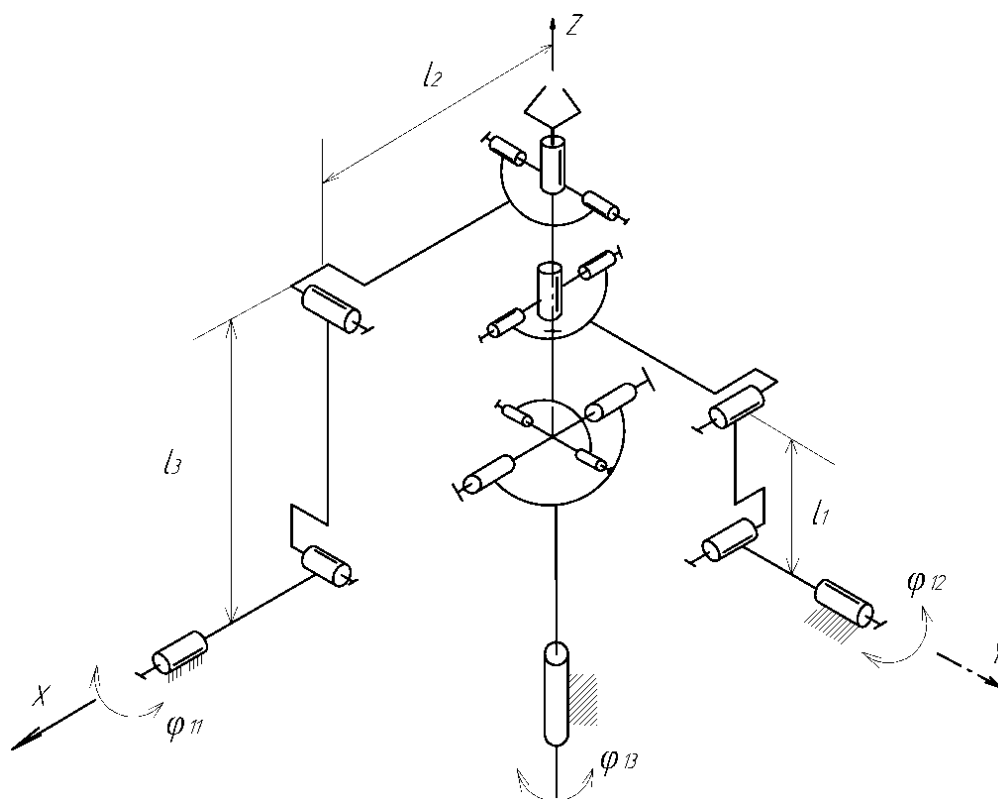


Рис. 1. Сферический механизм с тремя кинематическими цепями

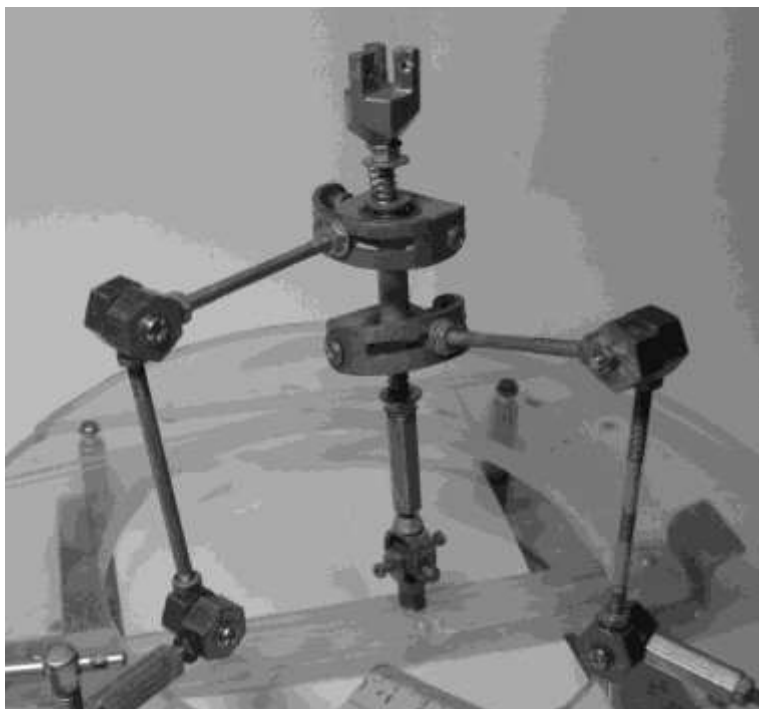
Полученные результаты можно использовать для анализа особых положений, в которых либо теряется подвижность в приводах и наблюдается неуправляемое движение выходного звена, либо уменьшается число степеней свободы.

Особые положения можно определить исследованием свойств матриц Якоби  $\mathbf{A}$  и  $\mathbf{B}$ . Вырожденность матрицы  $\mathbf{B}$  указывает на наличие особого положения 1-го типа (потеря степени свободы выходным звеном), вырожденность матрицы  $\mathbf{A}$  – особого положения 2-го типа (неуправляемое движение выходного звена).

Эти же особые положения двух типов могут быть определены также с применением аппарата винтового исчисления. Особые положения 1-го типа определяются вырожденностью матрицы, составленной из координат кинематических винтов  $i$  – кинематической цепи механизма. Особые положения 2-го типа определяются по потере ранга матрицы, составленной из координат силовых винтов, взаимных кинематическим винтам неприводных пар каждой кинематической цепи.

Важным частью исследования является создание физической модели механизма (рис.2). Физическая модель механизма позволяет выявить новые свойства механизма, определить конструктивные ограничения, накладываемые кинематическими парами.





**Рис. 2. Физическая модель сферического механизма**

Механизмы параллельной структуры обладают простой конструкцией, возможностями унификации. Приводы таких механизмов расположены на основании, что позволяет выбирать двигатели с большей мощностью.

Результаты экспериментальных исследований физической модели манипулятора подтверждают работоспособность предложенной конструкции, а также позволяют разработать рекомендации по проектированию механизмов.

#### **Список литературы**

1. *Merlet J. P.* Parallel robots. –Kluwer Academic Publishers, 2000. 372 p.
2. *Хейло С.В., Глазунов В.А., Ширинкин М.А., Календарев А.В.* Возможные применения механизмов параллельной структуры // Проблемы машиностроения и надежности машин. – 2013. №5. С. 19–24.
3. *Хейло С.В., Глазунов В.А., Палочкин С.В.* Манипуляционные механизмы параллельной структуры. Структурный синтез. Кинематический и силовой анализ: монография – М.: ФГБОУВПО «МГТУ им. А.Н. Косыгина», 2011. 153 с.
4. *Хейло С.В.* Решение задачи кинематики сферического манипулятора параллельной структуры // Машиностроение и инженерное образование. 2010. № 4. С. 18–22.
5. *Хейло С.В.* Синтез сферических манипуляторов параллельной структуры // Справочник. Инженерный журнал, 2012. № 6. С. 23–28.
6. *Хейло С.В., Глазунов В.А., Во Динь Тунг.* Решение задачи о скоростях и особых положениях сферического манипулятора параллельной структуры // Машиностроение и инженерное образование, 2011. № 1. С. 2–9.
7. *Глазунов В.А., Палочкин С.В., Хейло С.В., Ковальчук А.В.* Пространственный сферический механизм с тремя степенями свободы. Патент на изобретение №2465124. МПК-B25J/00(2006.01).
8. *Gosselin C.M., Angeles J.* Singularity analysis of closed-loop kinematic chains // IEEE. Transactions on Robotics and Automatics. V. 6(3). June 1990. P. 281-290.
9. *Глазунов В.А.* Структура пространственных механизмов. Группы винтов и структурные группы //Инженерный журнал. Справочник. – 2010. № 3. С. 1–24.

УДК 621.01

**МАНИПУЛЯТОРЫ ПАРАЛЛЕЛЬНОЙ СТРУКТУРЫ ДЛЯ ТЕКСТИЛЬНОЙ  
И ЛЁГКОЙ ПРОМЫШЛЕННОСТИ**  
**PARALLEL MECHANISMS FOR TEXTILE AND LIGHT INDUSTRY**

**Сергей Валерьевич Хейло\*, Виктор Аркадьевич Глазунов\*\*,  
Сергей Владимирович Палочкин\*\*\***  
**Sergey Valerievich Kheylo \*, Victor Arkadjevich Glazunov\*\***  
**Sergey Vladimirovich Palochkin \*\*\***

\* *Российский государственный университет имени А.Н. Косыгина (Технологии. Дизайн. Искусство), Россия, Москва*

\* *The Kosygin State University of Russia, Moscow*  
(e-mail: sheilo@yandex.ru)

\*\* *Институт машиноведения имени А.А. Благонравова РАН, Россия, Москва*  
\*\* *Mechanical Engineering Research Institute, RAS, Russia, Moscow*

(e-mail: vaglznv@mail.ru)

\*\*\* *Московский государственный технический университет имени Н.Э. Баумана, Россия, Москва*

\*\*\* *Moscow State Technical University named after N.E. Bauman, Russia, Moscow*  
(e-mail: palnigs@mail.ru)

*Аннотация:* Представлен обзор результатов разработки и исследований манипуляторов параллельной структуры для предприятий текстильной и лёгкой промышленности.

*Abstract:* The review of the results of development and research of manipulators of parallel structure for the enterprises of textile and light industry is presented.

*Ключевые слова:* робототехника, механизмы параллельной структуры, структурный синтез, кинематический анализ, динамический анализ и управление.

*Keywords:* robotics, manipulator, parallel mechanisms, synthesis, kinematic analysis, dynamic analysis and control.

Анализ основных технологических, транспортных и вспомогательных операций с полуфабрикатами и изделиями на предприятиях текстильной и лёгкой промышленности показал, что для их автоматизации обычно используются промышленные роботы на базе манипуляторов традиционной последовательной структуры с тремя или четырьмя степенями свободы. Значительно реже, в основном при сложных технологических операциях, применяются манипуляторы с пятью и шестью степенями свободы.

Одной из ведущих тенденций современного развития робототехники является создание промышленных роботов и робототехнических комплексов различного назначения на базе манипуляционных механизмов (манипуляторов) параллельной структуры, которые уже нашли широкое применение в различных ведущих отраслях отечественной промышленности.

Манипуляционные механизмы параллельной структуры обладают рядом преимуществ по сравнению с традиционными манипуляторами. В манипуляторах параллельной структуры выходное звено связано с основанием несколькими кинематическими цепями. Эти механизмы отличаются от традиционных манипуляторов повышенными показателями по точности и грузоподъемности. Многоподвижная замкнутая кинематическая цепь механизма параллельной структуры обеспечивает большую жёсткость его конструкции, что приводит к уменьшению размеров и масс подвижных звеньев. При заданной грузоподъемности подвижные звенья таких манипулятора получаются легче, чем звенья аналогичного промышленного робота с от-

крытой кинематической цепью. Таким образом, жёсткая структура с легкими звеньями позволяет увеличить быстродействие и точность позиционирования манипулятора.

В связи с этим разработка и внедрение манипуляторов параллельной структуры в состав робототехнических комплексов крупных современных предприятий текстильной и лёгкой промышленности является перспективными и актуальными с точки зрения модернизации предприятий для повышения производительности и качества выпускаемой продукции.

С 2008 года на кафедре теоретической и прикладной механики Российского государственного университета имени А.Н. Косыгина ведутся научные исследования в области разработки манипуляторов параллельной структуры. Первые полученные результаты [1, 2] были опубликованы в 2009-2010 годах. За прошедшие 10 лет разработаны манипуляционные механизмы параллельной структуры:

- плоский механизм с 3-мя степенями свободы [3...5];
- пространственный поступательно-направляющий механизм с 3-мя степенями свободы [3, 4, 6, 7];
- пространственный сферический механизм с 3-мя степенями свободы [3, 4, 8...13];
- пространственный механизм с 3-мя поступательными степенями свободы [14...20];
- пространственный механизм с 4-мя степенями свободы, реализующий 3 поступательных и 1 вращательное движения вокруг вертикальной оси [2, 21...24];
- пространственный механизм с 4-мя степенями свободы и кинематической развязкой [24...26];
- пространственный механизм с 5-ю степенями свободы и кинематической развязкой [27...29];
- пространственный механизм с 6-ю кинематическими цепями для поступательных или вращательных перемещений [25, 27, 30].

Для каждого из механизмов осуществлены:

- структурный синтез, т.е. разработка кинематической схемы, определяющей его структуру и количество кинематических цепей, тип кинематических пар и конфигурацию соединительных звеньев;
- вывод уравнений связи между абсолютными координатами выходного звена и обобщенными (независимыми) координатами;
- решение задачи о положениях на базе полученных уравнений связи, показывающее взаимосвязь между входными и выходными координатами;
- определение рабочего пространства манипулятора на основе анализа уравнений связей;
- определение скоростей, ускорений и особых положений механизма, при которых нарушается структура механизмов и он может потерять одну или несколько степеней свободы, либо может быть потеряна управляемость;
- динамический анализ механизма, позволяющий на основе уравнения его движения определить усилия в приводах;
- расчетное обоснование точности;
- решение задачи управления, т.е. обеспечения движения выходного звена по заданному закону.

По результатам выполненных исследований на кафедре подготовлены и защищены 1 докторская и 3 кандидатских диссертации.

Технические решения по всем разработанным механизмам защищены патентами РФ на изобретения и полезные модели. Для большинства механизмов имеются демонстрационные физические модели-прототипы.

Таким образом, в настоящее время на кафедре собрана обширная база научных данных, на основании которой возможна разработка реальных конструкций манипуляторов парал-

лельной структуры для внедрения их в условиях конкретного производства предприятий текстильной и лёгкой промышленности.

#### Список литературы

1. Глазунов В.А., Ширинкин М.А., Палочкин С.В. Пространственный механизм с четырьмя степенями свободы. Патент на полезную модель RUS 88601, Кл. МПК - B25J 1/00. 05.06.2009.
2. Ширинкин М.А., Глазунов В.А., Палочкин С.В. Разработка манипуляционного механизма параллельной структуры с четырьмя степенями свободы // Известия высших учебных заведений. Технология текстильной промышленности. – 2010. № 1. С.102-107.
3. Хейло С.В., Глазунов В.А., Палочкин С.В. Манипуляционные механизмы параллельной структуры. Структурный синтез. Кинематический и силовой анализ: монография. М.: ФГБОУ ВПО МГТУ им. А.Н. Косыгина, 2011. 153 с.
4. Хейло С.В., Глазунов В.А., Палочкин С.В. Манипуляционные механизмы параллельной структуры. Динамический анализ и управление: монография. М.: ФГБОУ ВПО «МГУДТ», 2014. 87 с.
5. Хейло С.В., Глазунов В.А., Палочкин С.В., Выборнов А.П. Решение задачи управления плоским механизмом параллельной структурой // Машиностроение и инженерное образование, 2014. № 3. С. 2-7.
6. Хейло С.В., Глазунов В.А., Сухоруков Р.Ю. Решение задачи кинематики поступательно-направляющего манипулятора // Машиностроение и инженерное образование. – 2011. № 2. С. 11-16.
7. Хейло С.В., Глазунов В.А. Решение задачи об управлении поступательно-направляющим механизмом параллельной структуры // Справочник. Инженерный журнал с приложением. – 2013. № 10 (199). С. 17-24.
8. Хейло С.В. Решение задачи кинематики сферического манипулятора параллельной структуры // Машиностроение и инженерное образование. – 2010. № 4. С. 29-33.
9. Хейло С.В., Глазунов В.А., Во Динь Тунг. Решение задачи о скоростях и особых положениях сферического манипулятора параллельной структуры // Машиностроение и инженерное образование. – 2011. № 1 (26). С. 18-25.
10. Палочкин С.В., Хейло С.В., Глазунов В.А. Решение задачи о положениях сферического манипулятора параллельной структуры // Известия высших учебных заведений. Технология текстильной промышленности, 2011. № 7. С. 111-115.
11. Хейло С.В. Синтез сферических манипуляторов параллельной структуры // Справочник. Инженерный журнал с приложением. – 2012. № 6. С. 23-27.
12. Хейло С.В., Глазунов В.А., Кулемкин Ю.В., Эфрос В.Л. Анализ ускорений и нелинейных колебаний сферического механизма параллельной структуры // Проблемы машиностроения и надежности машин. – 2013. № 3. С. 9-17.
13. Глазунов В.А., Хейло С.В. Решение задачи управления сферическим механизмом параллельной структуры // Проблемы машиностроения и автоматизации. – 2014. № 2. С. 27-33.
14. Ларюшкин П.А., Хейло С.В., Глазунов В.А. Решение задачи о положениях параллельного манипулятора с тремя степенями свободы // Справочник. Инженерный журнал с приложением. 2012. № 2. С. 16-20.
15. Laryushkin P.A., Glazunov V.A. A new 3-DOF translational parallel manipulator: kinematics, dynamics, workspace analysis // В сб. Romansy 19 - Robot Design, Dynamics and Control Proceedings of the 19th CISM-IFToMM Symposium. 2012. С. 11-18.
16. Ларюшкин П.А., Палочкин С.В. Рабочая зона манипулятора параллельной структуры с тремя степенями свободы // Известия высших учебных заведений. Технология текстильной промышленности, 2012. № 3. С. 92-96.

17. Хейло С.В., Ларюшкин П.А. Определение рабочей зоны манипуляторов параллельной структуры // Справочник. Инженерный журнал с приложением. – 2013. № 2 (191). С. 27-31.

18. Glazunov V., Laryushkin P., Kheylo S. DOF translational and rotational parallel manipulators // В сб. New Trends in Mechanism and Machine Science. Theory and Applications in Engineering 2013. С. 199-207.

19. Ларюшкин П.А., Палочкин С.В. Динамика манипулятора параллельной структуры с тремя степенями свободы // Известия высших учебных заведений. Технология текстильной промышленности, 2013. № 4. С. 114-117.

20. Laryushkin P.A., Glazunov V.A., Demidov S. Singularity analysis of 3-dof translational parallel manipulator // В сб. Advances on Theory and Practice of Robots and Manipulators Proceedings of ROMANSY 2014 XX CISM-IFTOMM Symposium on Theory and Practice of Robots and Manipulators. 2014. С. 47-54.

21. Глазунов В.А., Хейло С.В., Ширинкин М.А., Ларюшкин П.А., Ковальчук А.В. Манипулятор параллельной структуры с четырьмя степенями свободы // Вестник Нижегородского университета им. Н.И. Лобачевского. – 2011. Часть 2, № 4. С. 92-93.

22. Ширинкин М.А., Глазунов В.А., Палочкин С.В., Хейло С.В. Решение задачи о скоростях и особых положениях манипулятора параллельной структуры // Известия высших учебных заведений. Технология текстильной промышленности. – 2011. №3. С. 95-101.

23. Хейло С.В., Ширинкин М.А., Глазунов В.А. Определение собственных частот колебаний манипулятора параллельной структуры // Известия высших учебных заведений. Технология текстильной промышленности. – 2011. – № 4. – С. 120-124.

24. Хейло С.В., Ширинкин М.А., Глазунов В.А., Календарев А.В. Возможные применения механизмов параллельной структуры // Проблемы машиностроения и надежности машин. – 2013. – № 5. – С. 19-24.

25. Календарев А.В., Лысогорский А.Е., Демидов С.Д., Глазунов В.А. Механизмы параллельной структуры для поступательных и вращательных движений выходного звена // Справочник. Инженерный журнал с приложением. – 2013. № 4 (193). С. 34-38.

26. Носова Н.Ю., Глазунов В.А., Палочкин С.В., Терехова А.Н. Синтез механизмов параллельной структуры с кинематической развязкой // Проблемы машиностроения и надежности машин, 2014. № 5. С. 34-40.

27. Календарев А.В., Лысогорский А.Е., Глазунов В.А. Структурный анализ механизмов параллельной структуры с четырьмя и пятью степенями свободы // Известия высших учебных заведений. Машиностроение. – 2013. № 3. С. 7-10.

28. Носова Н.Ю., Глазунов В.А., Палочкин С.В. Динамика манипулятора параллельной структуры с учётом закона управления // Машиностроение и инженерное образование. – 2015. № 4. С. 13-20.

29. Носова Н.Ю., Глазунов В.А., Палочкин С.В. Динамический анализ манипулятора параллельной структуры // Дизайн и технологии. – 2015. №47(89). С. 83-94.

30. Лысогорский А.Е., Глазунов В.А. Механизмы параллельной структуры с вращательными приводами для поступательных и вращательных движений // Известия высших учебных заведений. Машиностроение. – 2013. № 11. С. 38-43.

УДК 628.16001.5

## ОСОБЕННОСТИ ПРОЦЕССА ОБРАБОТКИ ПОВТОРНО-ИСПОЛЬЗУЕМОЙ ВОДЫ THE FEATURES OF THE PROCESS OF PROCESSING OF RECYCLED WATER

**Мария Юрьевна Юркина, Тимур Алексеевич Матухнов**  
**Maria Yuryevna Yurkina, Timur Alekseevich Matukhnov**

*Национальный Исследовательский Университет МЭИ, Россия, Москва*  
*NATIONAL RESEARCH UNIVERSITY MPEI*  
*(e-mail: YurkinaMY@mpei.ru; tima.matukhnov@mail.ru)*

*Аннотация:* Работа посвящена теме уменьшения себестоимости энергетической продукции, вырабатываемой районной тепловой станцией. Рассматриваются технологии процесса водоподготовки на станции. Расчет показателей эффективности проекта по модернизации тепловой станции. В заключении содержатся основные выводы и перечислены задачи, которые были решены.

*Abstract:* The work deals with the reduction of energy production costs generated by the district heating station. Discusses the technology of water treatment process at the station. The calculation of indicators of efficiency of the project for modernization of thermal power plants. In the conclusion contains the main findings and lists the tasks that have been solved.

*Ключевые слова:* энергосбережение, теплоснабжение, котельные, химическая очистка воды, натрий-катионитные фильтры.

*Keywords:* energy saving, heat supply, boiler, chemical water treatment, sodium-cationite filters.

Вопросы организации рационального водно-химического режима и водоподготовки имеют большое значение в деле обеспечения надежной и экономичной эксплуатации тепловых станций и сетей.

Основными задачами водоподготовки и рациональной организации водно-химического режима котлов:

- предотвращение образования на внутренних поверхностях котлов и трубопроводов накипных (магнезио – кальциевых соединений) отложений;
- защита от внутренней коррозии трубопроводов и теплообменного оборудования системы теплоснабжения.

Несовершенство работы теплообменного оборудования на центральном тепловом пункте обуславливается увеличением жесткости сетевой воды за счет смешения с водой потребителя. Увеличение жесткости приводит к кольцеобразованию из отложений на внутренних стенках теплообменного оборудования, тем самым уменьшая их диаметр, что приводит к неправильной эксплуатации системы и выходу из строя оборудования [3].

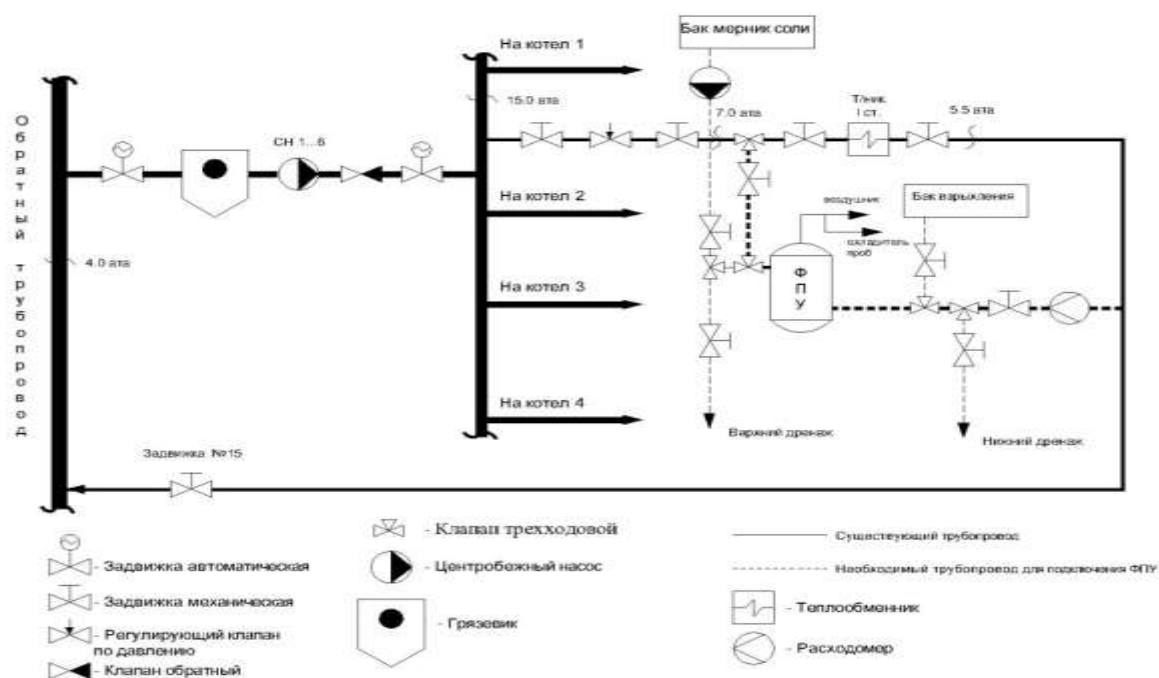
Встречаются ситуации, при которых в тепловую сеть попадает «сырая» вода и концентрация солей жесткости резко повышается ( $100-300 \frac{\text{мкг} - \text{экв.}}{\text{дм}^3}$  и более) с перспективой дополнительных отложений на внутренних стенках поверхностей нагрева. Время поисков мест повреждения, как правило, затягивается и необходимо применять какие-то другие дополнительные меры.

В настоящее время с проблемой отложений на стенках теплообменного оборудования борются посредством слива сетевой воды в дренаж и добавлением взамен её умягченной воды, прошедшей натрий-катионитные фильтры. В связи с этим предприятие несет затраты на слив воды в дренаж, закупку дополнительной воды в контур сетевой воды, а также

тепловые потери.

Для решения данного вопроса, предлагается использовать один из фильтров системы содоизвесткования на очистке циркуляционной воды. Данный фильтр используется для очищения загрязненной воды от примесей Ca и Mg, тем самым сохраняя исходный объем воды в сети, что является более эффективным и экономически выгодным. В качестве установки повторного умягчения можно использовать нанофильтрационный или натрий-катионитный фильтр. Установкой фильтра достигается долговечность бесперебойной работы оборудования и снижается необходимость в промывках, тем самым сокращаются расходы на водоподготовку объекта, что положительно отражается на себестоимости продукции [1].

На рис. 1 представлена схема включения фильтра в действующую схему. Обратная сетевая вода после сетевого насоса, через понижающий клапан по давлению подается на фильтр, загруженный ионообменным материалом, после чего возвращается в трубопровод обратной сетевой воды. Данная схема включается в работу при увеличении жесткости сетевой воды более  $100 \frac{\text{МКГ} - \text{ЭКВ.}}{\text{дм}^3}$ .



**Рис. 1. Схема включения установки повторного умягчения**

Получено, что при достижении жесткости сетевой воды равной  $180 \frac{\text{МКГ} - \text{ЭКВ.}}{\text{дм}^3}$ , для её

«осветления» до  $80 \frac{\text{МКГ} - \text{ЭКВ.}}{\text{дм}^3}$  необходимо слить и вернуть в систему теплоснабжения  $6035,88 \text{ м}^3$  подготовленной воды или, согласно предлагаемой схеме, пропустить через установку повторного умягчения.

Таким образом, мы экономим  $6035,88 \text{ м}^3$  сетевой воды за один цикл очистки, предположим, что данных очисток 6, следовательно, в год сохраняем  $36215,29 \text{ м}^3$  сетевой воды, что в денежном эквиваленте составляет порядка 5,5 млн. руб. в год. В расчете на 1 Гкал экономия составит  $10,89 \frac{\text{руб.}}{\text{Гкал}}$ . Сопоставление затрат представлены в табл. 1 [2].

**Таблица 1. Затраты**

Показатель	Дренаж	Установка повторного умягчения	Экономия
Объем сливаемой и подпиточной воды за один фильтроцикл, м <sup>3</sup>	6 035,88	-	6 035,88
Объем воды в год, м <sup>3</sup>	36 215,29	-	36 215,29
Затраты на воду, тыс.руб.	1 758, 25	-	1 758, 25
Затраты на регенерацию фильтров, тыс.руб.	171,94	13,22	158, 72
Тепловая энергия при сливе теплоносителя и нагреве подпиточной воды, Гкал	3 595,37	-	3 595,37
Затрат на тепловую энергию, тыс.руб.	3 499,34	-	3 499,34
Итого, тыс.руб.	5 429,53	13,22	5 416,31

В заключении статьи следует отметить, что внедрение данной установки позволит поддерживать параметры жесткости в допустимых пределах на период поисков притока «сырой» воды, заранее снизить показатели жесткости, опережая недопустимую ситуацию, поддерживать показатели жесткости в допустимых пределах, осветлять сетевую воду от взвесей.

Из работы следует, что данный проект привлекателен тем, что затраты минимальны, так как предлагается задействовать фильтр из существующей схемы, и подвести к нему новый трубопровод. Срок окупаемости проекта намного меньше срока реализации, и составляет 2 месяца.

Также мы получаем дополнительные эффекты от внедрения:

- Энергосберегающие:

- сохранение коэффициента теплопередачи в теплообменных аппаратах
- снижение гидравлического сопротивления котлов, гидравлических потерь при транспортировке теплоносителя
- снижение электропотребления сетевыми насосами повышение коррозионной стойкости поверхностей нагрева котлов
- увеличение межремонтного периода за счет снижения внутренней коррозии и повышение качества теплоснабжения за счет восстановления проектных характеристик трубопроводов

- Экологические:

- значительное снижение выброса высокотемпературного теплоносителя в дренаж.
- уменьшение загрязнения окружающей среды реагентами при химических очистках поверхностей нагрева оборудования.

Установка повторного умягчения – эффективный способ защиты поверхностей нагрева оборудования от солей жесткости при ее заражении.



### Список литературы

1. Копылов А.С., Лавыгин В.М., Очков В.Ф. Водоподготовка в энергетике. М.: Издательский дом МЭИ, 2-е издание, 2016.
2. Щевьева В.А. Финансирование инновационных проектов и экономическая оценка инвестиций. М.: Издательский дом МЭИ, 2008.
3. Лифшиц О.В. Справочник по водоподготовке котельных установок. Издание 2-е переработанное и дополненное – Москва: Издательство «Энергия», 1976;

УДК 629.7.662 + 621.892 + 532.004

## ПРОБЛЕМЫ СОЗДАНИЯ ТОПЛИВ И СМАЗОЧНЫХ МАТЕРИАЛОВ ДЛЯ ПЕРСПЕКТИВНОЙ АВИАЦИОННОЙ ТЕХНИКИ\* PROBLEMS OF CREATION OF FUELS AND LUBRICANTS OF NEW GENERATION UNDER HIGH-HEAT-STRESSED IN AIRCRAFT ENGINES OPERATING CONDITIONS

**Леонид Самойлович Яновский, Наталья Ивановна Варламова, Иван Михайлович Попов, Василий Михайлович Ежов, Александр Александрович Молоканов**  
**Leonid Samoilovich Yanovskiy, Natalia Ivanova Varlamova, Ivan Mikhailovich Popov, Vasily Mikhailovich Yezhov, Aleksandr Aleksandrovich Molokanov**

*Центральный институт авиационного моторостроения, Россия, г. Москва*  
*Central Institute of Aviation Motors, Russia, Moscow*  
*(e-mail: varlamova@ciam.ru)*

*Аннотация:* Представлен сравнительный анализ основных отечественных и зарубежных марок реактивных топлив, смазочных и гидравлических масел, определены пути их развития. Показаны перспективы повышения термоокислительной стабильности (ТОС) топлив и смазочных материалов.

*Abstract:* A comparative analysis of the main Russian and foreign jet fuels, lubricating and hydraulic oils is presented, and the ways of their development are determined. The prospects of increasing thermo-oxidative stability fuels and lubricants are shown.

*Ключевые слова:* реактивное топливо, авиационные масла, рабочие жидкости, термоокислительная стабильность

*Keywords:* jet fuel, aviation oils, hydraulic fluids, thermal-oxidative stability

Развитие топлив и смазочных материалов непрерывно связано с улучшением тактико-технических характеристик летательных аппаратов. К топливам и смазочным материалам предъявляются жесткие требования по физико-химическим, химическим и трибологическим характеристикам, характеристикам стабильности и совместимости с конструкционными и уплотнительными материалами. Совершенствование авиационных двигателей сопровождается увеличением их теплонапряженности, и, как следствие, увеличением сброса тепла в топлива и масла. Поэтому одним из основных направлений по совершенствованию топлив и масел является повышение их термоокислительной стабильности (ТОС), что обеспечивает повышение предельно допустимой температуры их применения без ухудшения прочих показателей качества [1–4].

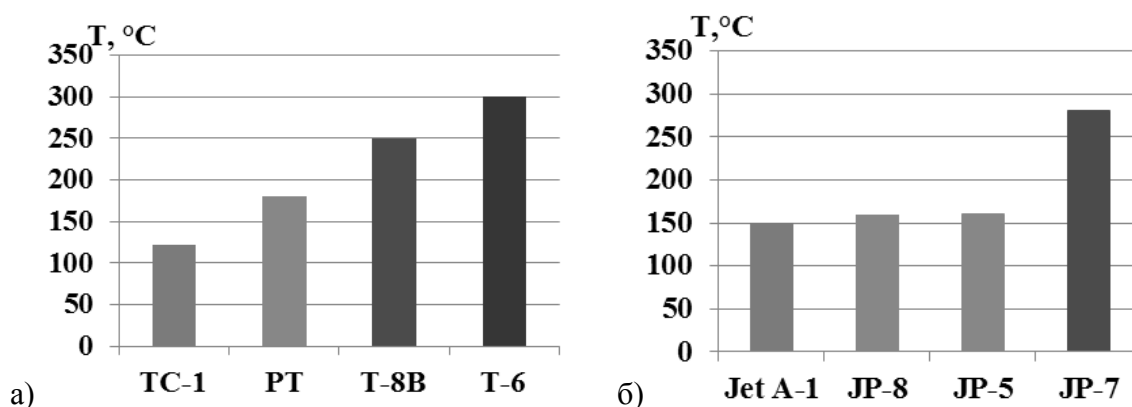
**Топлива.** Нефтеперерабатывающая промышленность реализует повышение ТОС реактивных топлив добавлением соответствующих присадок и введением в технологию производства гидрогенизационных процессов (гидроочистки, гидрокрекинга, глубокого

---

\* Работа поддержана грантом РФФИ (проект 15-11-30012).

гидрирования).

В настоящее время в номенклатуру основных марок отечественных реактивных топлив входят ТС-1 и РТ (ГОСТ 10227), Т-8В и Т-6 (ГОСТ 12308). Основной зарубежной маркой авиакеросина для гражданской авиации является Jet A-1 (ASTM D 1655). Военная авиация США эксплуатируется на трех марках авиакеросина: JP-8 (MIL-DTL-83133) для авиатехники наземного базирования, JP-5 (MIL-T-5624) для самолетов и вертолетов корабельного базирования и JP-7 (MIL-T-38219) для самолетов с высокой сверхзвуковой скоростью полета большой продолжительности. Предельные температуры применения российских и зарубежных реактивных топлив приведены на рис. 1



**Рис. 1. Предельные температуры применения отечественных (а) и зарубежных (б) реактивных топлив**

Топливо ТС-1 является самым доступным и широко применяемым в современных летательных аппаратах гражданской и военной авиации. Это топливо в настоящее время вырабатывается прямым, смесевым, гидроочищенным или гидрокрекингным и согласно нормативной документации имеет термоокислительную стабильность до 120 °С.

Гидрогенизационные топлива РТ, Т-6 и Т-8В удовлетворяют условиям применения в современных и перспективных теплонапряженных ГТД, их термоокислительная стабильность находится на уровне 180–300 °С. Эти топлива не уступают, а по ряду показателей превосходят зарубежные марки реактивных топлив (например, по содержанию ароматических углеводородов, температуре начала кристаллизации) [3].

Стандартные отечественные авиакеросины ТС-1, РТ, Т-8В могут содержать ароматические углеводороды в количестве не более 22% масс., а зарубежные Jet A-1, JP-8, JP-5 – до 27% масс. Отечественная авиатехника на международных авиалиниях и продаваемая за рубеж должна надежно эксплуатироваться на зарубежных авиакеросинах, в том числе с предельным содержанием ароматических углеводородов, и, следовательно, должна надежно работать на топливах с повышенным содержанием ароматических углеводородов, т.е. отработываться на специальном для испытаний отечественном топливе. В США такое топливо JP-5 ST называется «специальным для испытаний» (специальным тестовым). Оно отвечает спецификации на топливо JP-5, но с содержанием ароматических углеводородов 23–27% об. (25–29% масс). Аналогичное топливо в России не производится, и его производство необходимо организовать.

Топливо Т-8В по фракционному составу и давлению насыщенных паров близко к топливам Jet A-1 и JP-8, а по термоокислительной стабильности превосходит топливо JP-8+100. Топливо Т-6 может найти применение вместо JP-5 и JP-7.

В настоящее время топлива Т-8В и Т-6 не производятся, главным образом, из-за отсутствия заказов. Нефтеперерабатывающая промышленность России располагает необходимыми сырьевой базой и мощностями для производства этих топлив [1–3].

Вступление России в международное экономическое сообщество, продажа отечественной авиатехники за рубеж, расширение сети международных авиаперевозок требует обеспечения взаимозаменяемости отечественных и зарубежных авиационных топлив. Организация в России промышленного производства топлив Т-8В и Т-6, как основных унифицированных отечественных марок реактивных топлив, является весьма востребованной, однако это может быть возможным только при условии широкого внедрения в технологию нефтепереработки процессов глубокой переработки нефти с применением гидрогенизационных процессов. При этом развитие отечественных реактивных топлив должно быть направлено на применение топлива Т-8В в гражданской и военной авиации и топлива Т-6 для самолетов с большой продолжительностью сверхзвукового полета и летательных аппаратах корабельного базирования.

Отечественные реактивные топлива должны производиться без использования в них зарубежных компонентов. В настоящее время в отечественные гидрогенизационные топлива вводится зарубежная противоизносная присадка Хайтек-580. В современных условиях борьбы с импортозамещением необходимо срочно разработать отечественную противоизносную присадку [5].

В особый период отечественная авиатехника должна иметь возможность работать на прямогонном реактивном топливе широкого фракционного состава Т-2 (ГОСТ 10227-2013), которое имеет повышенный выход из нефти. Отечественные ГТД должны проходить краткосрочные испытания на этом топливе для установления возможных ограничений по его применению. Испытания на топливе Т-2 в России не выполняются из-за отсутствия его производства, несмотря на то, что оно включено как резервное в эксплуатационную документацию двигателей.

#### Смазочные и гидравлические масла

Основной ассортимент и эволюция по поколениям отечественных смазочных и гидравлических масел приведены на рис. 2 и 3. В России используются отечественные авиационные масла лишь II поколения, в то время как за рубежом массовая эксплуатация авиатехники осуществляется на маслах III поколения. Кроме этого, в нашей стране до сих пор отсутствовали товарные РЖ на синтетической основе, совместимые с нефтяными РЖ (группа синтетических основ: ПАО, сложные эфиры), а также пожаровзрывобезопасные РЖ (на основе сложных эфиров фосфорной кислоты) [1, 2, 6].

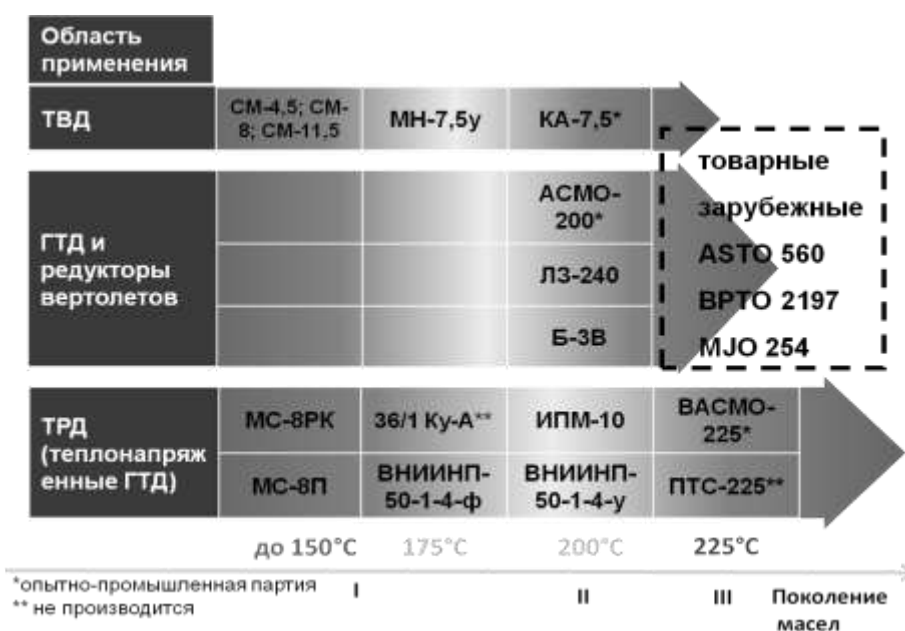


Рис. 2. Тенденции развития отечественных смазочных масел для авиационных ГТД

Для обеспечения современных и перспективных воздушных судов высококачественными отечественными смазочными материалами и рабочими жидкостями ЦИАМ, НИИСУ и другими ведущими институтами разработаны новые авиационные продукты: высокотермостабильные масла АСМО-200, ВАСМО-225 и синтетические жидкости АСГИМ и ВГЖ.

АСМО-200 (авиационное синтетическое масло) – новое отечественное масло на основе сложных эфиров пентаэритрита с вязкостью 5 мм<sup>2</sup>/с при 100 °С, работоспособное до 200 °С, предназначенное для авиационных ГТД и редукторов вертолётов взамен масла Б-3В. В состав композиции нового масла входит пакет многофункциональных присадок, улучшающих его антиокислительные, противоизносные, антикоррозионные свойства. К преимуществам нового масла относятся высокие трибологические характеристики, улучшенная термоокислительная стабильность. По результатам исследований ЦИАМ установлено, что по термоокислительной стабильности (ТОС) при 200 °С масло АСМО-200 по сравнению с Б-3В имеет преимущество (осадок меньше в 3,5 раза, отсутствие коррозии на меди, кислотное число меньше более чем в 10 раз). Трибологические характеристики АСМО-200 гораздо выше по сравнению с зарубежными синтетическими аналогами (ASTO 500, ВРТО 2380, Ascender): масло АСМО-200 имеет самое высокое значение критической нагрузки и наименьший диаметр пятна износа. По результатам испытаний на соответствие зарубежным спецификациям установлено, что АСМО-200 удовлетворяет требованиям спецификаций MIL-PRF-23699/F STD и MIL-PRF-23699/F HTS. По стойкости к коксообразованию данное масло эквивалентно маслам группы STD.

ВАСМО-225 (высокотемпературное авиационное синтетическое масло) – новое отечественное высокотермостабильное масло на основе эфиров полиолов с вязкостью 4 мм<sup>2</sup>/с при 100 °С, работоспособное при температурах 220–240 °С и выше, предназначенное для высокотемпературных авиационных ГТД и редукторов вертолётов. В состав композиции нового масла входит пакет многофункциональных присадок, улучшающих антиокислительные, противоизносные, антикоррозионные свойства масла. Вязкость 4 мм<sup>2</sup>/с, а также инновационная композиция сложных эфиров базовой основы позволяют ему сочетать хорошие низкотемпературные свойства (как у диэфирных масел с вязкостью 3 мм<sup>2</sup>/с при 100 °С) с повышенной несущей способностью (как у сложноэфирных масел с вязкостью 5 мм<sup>2</sup>/с при 100 °С). По результатам исследований ЦИАМ установлено, что масло ВАСМО-225 по термоокислительной стабильности при 225 °С превосходит отечественные масла-аналоги ИПМ-10 и ПТС-225, а по трибологическим характеристикам – зарубежный аналог (TN-400). По результатам испытаний на соответствие зарубежным спецификациям установлено, что ВАСМО-225 отвечает основным требованиям зарубежной спецификации MIL-PRF-7808.

АСГИМ – новая авиационная РЖ на основе синтетических углеводородов, разработанная взамен АМГ-10. АСГИМ значительно превосходит все российские РЖ на углеводородных основах, в том числе товарную АМГ-10, по ряду показателей. Кроме этого, по вязкостно-температурной характеристике АСГИМ на порядок превосходит и зарубежные аналоги, что позволяет говорить о создании российской жидкости нового поколения. В дальнейшие задачи по созданию российских синтетических РЖ входит совершенствование показателей стабильности после озвучивания (на ультразвуковой установке) и характеристик пожаровзрывоопасности.

ВГЖ – новая авиационная взрывопожаробезопасная РЖ, разработанная взамен НГЖ-5у. Жидкость ВГЖ превосходит НГЖ-5у по ключевым показателям (термоокислительной и гидролитической стабильности), однако однозначно судить о её бесспорном превосходстве пока рано. В дальнейшие задачи входит разработка синтетической жидкости на фосфатной основе с улучшенными показателями вспениваемости, стабильности вязкости после озвучивания, а также термоокислительной и гидролитической стабильностями.

Эволюция авиационных РЖ представлена на рис. 3 (см. следующую страницу).



\*AeroShell \*\* Sk. = Skydrol

\*\*\*Опытно-промышленная партия

Созданные отечественные авиационные масла и рабочие жидкости позволяют повысить надежность эксплуатации авиатехники. Прделанная работа – это шаг вперед в деле обеспечения авиатехники высококачественными отечественными маслами и РЖ. Необходимо и дальше продолжать работы по разработке новых отечественных смазочных материалов и РЖ, которые по эксплуатационным свойствам превосходили бы зарубежные аналоги, способствуя повышению конкурентоспособности российской авиатехники на мировом рынке.

#### Список литературы

1. Яновский Л.С., Дубовкин Н.Ф., Галимов Ф.М. и др. Инженерные основы авиационной химмотологии. – Казань: Изд. Казанск. ун-та, 2005. 714 с.
2. Резников М.Е. Топлива и смазочные материалы для летательных аппаратов. – М.: Воениздат, 1973. 232 с.
3. Дубовкин Н.Ф., Яновский Л.С., Харин А.А. и др. Топлива для воздушно-реактивных двигателей. – М.: МАТИ, 2001. 443 с.
4. Хавкин В.А., Гуляева Л.А., Белоусов А.И. Производство реактивных топлив повышенной плотности (Т-8В и Т-6)/Журнал «Мир нефтепродуктов». – 2015 № 4. С. 13-16
5. Вишнякова Т.П., Варламова Н.И., Федоров Е.П., Яновский Л.С., Пустырев О.Г., Голубева И.А. Присадка для повышения ТЭС углеводородного реактивного топлива и реактивное топливо. Патент РФ № 2372382, 10.11.2009.
6. Яновский Л.С., Ежов В.М., Молоканов А.А. Нормативные требования к отечественным и зарубежным смазочным маслам для авиационных газотурбинных двигателей // Вестник МАИ. – 2012. № 4. Т. 19. С. 81–85.

**СЕКЦИЯ 2.  
ПРОЦЕССЫ И СИСТЕМЫ ЗАЩИТЫ ТЕХНОСФЕРЫ  
(ПРОИЗВОДСТВЕННАЯ И ЭКОЛОГИЧЕСКАЯ БЕЗОПАСНОСТЬ)**

УДК 621

**ВВЕДЕНИЕ В ТЕОРИЮ ФЕНОМЕНОВ  
INTRODUCTION TO THE THEORY OF PHENOMENA**

**Анатолий Алексеевич Сперанский\*, Кирилл Кириллович Сперанский\*\*  
Anatoly Alekseevich Speranskiy\*, Kiril Kirilovich Speranskiy\*\***

\* *Институт наукоемких инженерных технологий РИА, Россия, Москва*

\* *Research engineering technology institut RAE, Russia, Moscow  
(e-mail: vibro-vector@yandex.ru)*

\*\* *Союз молодых инженеров России, Россия, Москва*

\*\* *Young engineers of Russia Soyuz, Russia, Moscow  
(e-mail: sperk17@ yandex.ru)*

*Аннотация:* Лингвистически обоснована смысловая трансформация термина «природный феномен», позволяющая создавать инструменты обнаружения, анализа и устранения областей научно-технологического отставания фундаментальных и прикладных знаний в рамках современных технологических укладов.

*Abstract:* By means of the linguistic method there has been showed a semantic transformation of the term "natural phenomenon", allowing to create instruments for detection, analysis and elimination of scientific and technological lag areas in fundamental and applicative knowledge within contemporary technological ways.

*Ключевые слова:* феномен, научно-технологическое отставание, техуклад.

*Keywords:* phenomenon, analytics, scientific and technological lag, technological way.

***В долгосрочной перспективе  
именно наука обеспечивает процветание...***

*Мичио Каку. Физика будущего*

Семантическое развитие термина «феномен» на страницах авторитетных научно-технических изданий демонстрирует новую инструментальную возможность «выравнивания диспропорции критических областей отставания» знаний, создающих угрозы Природе, Обществу и Человеку, особенно в сфере экотехнологической безопасности. Феноменология может стать реальным лингвистическим инструментом мотивации научной среды к познанию, освоению и коммерциализации тех областей знаний, которые могут обеспечить импортнезависимость, конкурентоспособность и научно-технологическое лидерство, предотвратить реальные и потенциальные проблемы жизнедеятельности и вызовы устойчивому развитию Общества. **Феномены как признанные проявления непознанных знаний, актуальность которых ещё предстоит понять, оценить и с пользой применить, могут представлять существенный интерес для научного и технологического творчества**, а также выполнять образовательную функцию приобщения молодежи к наукоемкому новационному процессу поиска, создания, освоения, внедрения и коммерциализации креативного интеллекта.

Научно-технологические успехи приобретают устойчивый характер при условии непрерывного системного развития прикладных знаний в доминирующих отраслях технологических укладов. Глубокий анализ тенденций развития технологических укладов (ТУ) позволяет объективно прогнозировать тренды развития, что само по себе открывает перспективы

сохранения и достижения технологического лидерства. В его основе опережающие интеллектуальные возможности Человека углублять старые и постигать новые знания о всеобщих закономерностях природного синтеза. При том, что без ученого развитие невозможно, многие чудесные изобретения для будущего - результат творческой деятельности невоспетых и зачастую анонимных ученых.

Идеи и теории, подтверждаемые опытами, экспериментами, исследованиями и наблюдениями, результаты которых подлежат осмыслению и образуют жизненный цикл научного процесса ради обретения новых ожидаемых Обществом знаний. **Достоверность наблюдений и адекватность их анализа позволяют раскрывать научные тайны и постигать основы природной физики явлений, процессов и состояний** в механике, электромагнетизме, космическом термояде, тонких химических взаимодействиях в конструкционных наноматериалах и биологических тканях. Эти четыре фундаментальные силы с их природными взаимодействиями образуют фундаментальные области естественных научно-технологических знаний, в полной мере продолжают влиять на развитие и являются основой для формирования их эффективных антропогенных приложений. Открытие, изучение, описание и практическое применение этих знаний в свое время изменило историю человечества, сформировав базовые законы Природы.

Из теории ТУ следуют общие системные закономерности трансформации знаний, поддерживающих их развитие. Блестящее озарение И.Ньютона в области небесной механики, опубликованное в «Началах» в 1687г., вместе с придуманной им новой математикой траекторных расчетов движения небесных тел, механизмов и машин в виде дифференциального и интегрального исчисления следует отнести к числу *«важнейших научных трудов в истории человечества, оказавших наибольшее влияние на его историю»* [1]. Появился инструмент создания паровых машин и станков, ознаменовавший первый ТУ (ремесленное производство, 1780-1840 г.г.) и начало европейской Первой промышленной революции. **На фоне созерцательных наблюдений работы механизмов и машин возникают первые средства качественных измерений лабораторного уровня для приближенного эмпирического анализа с применением интуитивной модели знаний.**

В XIX веке открытые талантами М.Фарадея, Дж.Максвелла и Т.Эдисона революционные возможности электричества обеспечили переход ко второму ТУ (паровое машиностроение и освещение, 1825-1890 г.г.) с освоением теплотехнических производств. Впервые проявилась системная энергетическая зависимость, связывающая общество с предшествующим ТУ. Появляются **рациональные методы наблюдения технологического уровня на основе количественных моноскопических измерений для сравнительного анализа эксплуатационных параметров управления на опытной модели знаний.**

В XX веке соединились эпоха промышленного производства третьего ТУ (электрификация, неорганическая химия, наземный транспорт, 1880-1930 г.г.) и эпоха нефти четвертого ТУ (воздушно-космический транспорт, атомная и гидроэнергетика, органическая химия, 1930-1980 г.г.). **Распространение обобщающих аналитических методов наблюдения на основе спектральных усредненных амплитудно-частотных количественных измерений для статистического контроля и параметрического анализа с применением вероятностных моделей. Уровень знаний соответствует научному фундаментальному с прикладными отраслевыми приложениями.**

В конце XX века происходит переход к наукоемким производствам с освоением информационно-вычислительных и телекоммуникационных технологий пятого ТУ (автоматизация и роботизация, газификация, наноматериаловедение, биомедицинские технологии, 1975-2040 г.г.). Реализуются **системный опережающий экспертно-прогнозный метод наблюдения на основе амплитудно-фазочастотных измерений с векторно-фазовым спектральным анализом и прогнозом текущих состояний** [2].

Промышленно развитые страны, претендующие на мировое технологическое лидерство, переходят к освоению шестого технологического уклада когнитивных междисциплинарных знаний (2010-2060 г.г.) с ориентацией на возобновляемую «зеленую» эконенергетику, адаптивное наноконструкционное и биологическое материаловедение, сетцентрический встроенный интеллект и устойчивое развитие экономик. **Фундаментальная наука предлагает траекторные спектральные наблюдения динамики квантово-волновых ресурсных состояний с встроенным модельным кибернетическим адаптивным управлением механическими объектами и системами. Гомеостатическая прогнозная модель знаний реализует их креативный уровень** [3]. Анализ развития ТУ показывает, что можно выделить четыре характерных этапа эволюционного развития общества: рождение, развитие, расцвет и гибель массовых определяющих технологий. Системную цикличность технологического развития подтверждает исторический анализ цивилизационных новаций: изобретение, производство и использование бумаги, строительство и эксплуатация водопровода, массовое потребление электричества и компьютеров. Начинаясь с тщательно охраняемых технологических драгоценностей непомерно высокой цены, все они прошли стадии массового потребления, стали доступными, вездесущими и превратились в привычные удобства, создающие, как правило, экологическое напряжение среды обитания. Исторический опыт приобретения знаний в стремлении Общества к безопасным и комфортным условиям жизнедеятельности свидетельствует о взаимосвязи двух триад, сопутствующих этому процессу.

С одной стороны, характерный для Человека **опыт** наблюдений природных явлений, процессов и состояний порождает **интуитивное видение** закономерностей и формирует **новые знания** о природном синтезе, которые, в свою очередь, интегрируют имеющийся междисциплинарный опыт и развивают интуицию. С другой стороны, обширные знания о природных закономерностях позволяют сформулировать **теоретические предпосылки** фундаментальных знаний, на основе которых создаются более совершенные **инструментальные средства**, обеспечивающие **исследования и наблюдения** более высокого информационного уровня. Двойная спирально развивающаяся триада фундаментального научного базиса развития знаний представляет собой бесконечный процесс и информационную **модель развития знаний**.

Складывается парадоксальная ситуация – новые знания, приобретаемые в результате интеллектуальной научно-технологической деятельности, обеспечивают комфортность и безопасность жизнедеятельности Человека и процветание Общества, при этом, они становятся первопричиной высокой концентрации капитала, циклических экономических кризисов и разрушительных общественных потрясений, порождающих хаос и нарастающий конфликт с Природой. Угрозы представляют настолько серьезную опасность, что без науки общество *«окажется отброшенным на тысячелетие назад, в туманное прошлое»*. Возникающие глобальные вызовы, в свою очередь, вызывают потребность общества в новых, более эффективных научно-технологических знаниях ради преодоления угроз и сохранения цивилизации. Получается, что в долгосрочной перспективе именно **прорывные фундаментальные исследования и опережающие технологи-ческие знания могут обеспечить устойчивое развитие стран и процветание народов**.

К фундаментальным постоянно углубляющимся и расширяющимся практическим знаниям Человека о среде обитания и жизнедеятельности следует, прежде всего, отнести непрерывное постижение триединства всеобщих законов и закономерностей Природы в знаниях и представлениях Общества о единой всеобщей **модели строения вещества** (I), о единой всеобщей теории **проявления энергии полей** (II) и о единой неограниченной мерности информации в качестве универсального инструмента наблюдения с целью познания и понимания их пространственно-временного **системного взаимодействия** – ЛТ-трансформации гомеостаза (III). Историческая ретроспектива развития знаний свидетельствует о постоянном стремлении Человека, в первую очередь ученых, к познанию Всеобщего (единого) закона



эволюции взаимосвязи причины и следствия, порождающего Единые природные механизмы движения материи через взаимное превращение вещества, энергии и гомеостаза их взаимной трансформации.

Знания, получаемые из наблюдений, опытов, исследований, испытаний, экспериментов, измерений и их анализа позволяет **объективно и адекватно понимать физико-химические свойства материалов, ресурсно-энергетические свойства и эксплуатационные возможности объектов наблюдений**. Решающим фактором успеха исследований и наблюдений является талант, компетентность и опыт ученого-исследователя, его умение быстро принять правильное решение, где важнейшую роль играет интуиция. Именно для специалистов такого уровня нужны **надежные инструментальные средства качественной и количественной оценки и, желательного, оперативного динамического контроля, диагностики и прогнозной экспертизы** наблюдаемых процессов и состояний природного синтеза.

Очевидна и обязательна необходимость углублённого изучения объекта, вторичной, и даже третичной идентификации его характеристик, диагностических параметров и признаков, динамики процессов во всем их спектральном многообразии. Анализ природного синтеза должен быть обеспечен современными средствами сбора, передачи, обработки, регистрации и визуализации достоверной информации [4]. Измерения должны удовлетворять условиям достаточной мерности для реконструкции текущих состояний и эффективного прогноза их развития.

Все предшествующие эпохи Человек, будучи пассивным наблюдателем Природы, с изумлением, трепетом и ужасом наблюдал землетрясения и извержения, движения небесных тел, проявления природной и эпидемической стихии. Древний человек боялся и почитал величественные загадочные силы природы, создавая божественные мифы, дающие ощущение вечно загадочного миропонимания и надежды на исполнение намоленных заветных желаний. За последние три века произошел переход от созерцательного любопытства и эмпирических сравнений к микроскопическим и пространственным измерениям. Получены серьёзные подтверждения устойчивой связи необъятного множества доступных научных и технологических знаний с всеобщими законами устройства Природы, Общества и Человека. В наблюдениях, исследованиях и испытаниях человечество обрело больше практических естественнонаучных знаний, чем за всю предшествующую историю. Общество наблюдает взрывное экспоненциальное развитие фундаментальных и прикладных наук.

Объем публикуемых научных знаний каждые десять лет удваивается, при этом, прорывные инновации и открытия полностью меняют экономическую, политическую и социальную жизнь, разрушают и ставят с головы на ноги все прежние, прочно укоренившиеся взгляды и предрассудки. Но уповая на науку, следует иметь ввиду её неоднородность и циклическое развитие знаний. В своем большинстве исследователи наращивают малоэффективную массу знаний, количественный рост которых приводит к отдельным плодотворным прорывам типа изобретения парового двигателя, электричества или транзистора. Подобные технологические решения влекут за собой каскад последующих изобретений, которые вызывают прогрессирующую лавину инноваций, влияя на экономические успехи и обеспечивая технологическое лидерство.

Феноменологически формируемый объем новых знаний, особенно междисциплинарного характера, существенно опережает осознанные потребности и возможности общества. Назрела необходимость формализации их системной экспертизы с позиций оценки перспектив социальной значимости и возможностей коммерциализации. Первым шагом в этом направлении должно быть их системно-кластерное структурирование с пониманием принадлежности знаний к компонентам среды обитания: **природным** - биосфера, гидросфера, литосфера, газосфера и космосфера, и **антропогенным** - эгосфера, социосфера и техносфера. Главной характеристикой является принадлежность к естественнонаучной области - **природным кластерам** знаний: физика, химия, биология, механика, электромагнетизм, космический

термоид, тонкие химические взаимодействия в конструкционных наноматериалах и биологических тканях.

**Вывод:** Интеллектуальная философия феноменов, ускоряя развитие научных и технологических Знаний, опираясь на перспективные фундаментальные исследования опережающего характера, создает предпосылки конкурентных преимуществ для устойчивого развития экономик стран и благоденствия их народов [5, 6].

#### Список литературы

1. *Каку М.* Физика будущего. М. Династия-АНФ, 2016.
2. *Gusev B.V., Galushkin Y.A., Samuel Yen-Liang Yin, Speransky A.A.* Fundamental triad of knowledge and volume periodicity in structure of physical-chemical elements // Journal "Scientific Israel-Technological Advantages". 2016. Vol.18. № 1. P.5-14,
3. *Дж. Мейз.* Теория и проблемы механики сплошных сред. М.: Изд.ЛКИ, 2007. С.112, 200.
4. *Сперанский А.А.* Природный феномен напряженно-деформированных состояний. // Двигатель, 2015. №3. С.18-23.
5. *Сперанский А.А., Сперанский К.К.* Многомерные волновые аттракторы в механике упругих систем // VII научная конференция ИИФ. Серпухов, 2017.
6. *Сперанский А.А., Бельская Ю.А., Сперанский К.К.* Феноменология как инструмент экономической интеграции // Инновации. 2017. №1. С. 43-53.

УДК 613.16

### ВЛИЯНИЕ НАГРЕВАЮЩЕГО МИКРОКЛИМАТА НА ОРГАНИЗМ ЧЕЛОВЕКА В ПРОИЗВОДСТВЕННЫХ УСЛОВИЯХ THE EFFECT OF HEATING MICROCLIMATE ON THE HUMAN BODY IN A PRODUCTION ENVIRONMENT

**Антонина Николаевна Амелякина, Ольга Геннадьевна Любская,  
Наталья Владимировна Якутина  
Antonina Nikolaevna Amelyakina, Olga Gennadievna Lyubskaya,  
Natalya Vladimirovna Yakutina**

*Российский государственный университет имени А.Н. Косыгина (Технологии. Дизайн.  
Искусство), Россия, Москва  
Russian state University named after A. N. Kosygina, Moscow, Russia  
(e-mail: yan-051@mail.ru)*

**Аннотация:** Рассматриваются благоприятные условия работы на предприятиях легкой промышленности по параметрам микроклимата и величинам средневзвешенного конвективно-лучистого теплового потока. Обосновывается важность правильного выбора условий микроклимата в рабочей среде, имеющего медицинское и экономическое значение.

**Abstract:** Discusses the favorable working conditions at the enterprises of light industry in the parameters of the microclimate and the weighted average values of the convective-radiant heat flux. Explains the importance of the correct choice of conditions of a microclimate in the working environment with medical and economic importance.

**Ключевые слова:** микроклимат, производственные условия, предприятия легкой промышленности, температурный гомеостаз, тепломассообмен.

**Keywords:** climate, production conditions, light industry, thermal homeostasis, heat and mass transfer.

Для создания условий безопасности жизнедеятельности человека на промышленных предприятиях требуется обеспечить благоприятные условия работы на производстве. Этого

можно достигнуть за счет создания благоприятного микроклимата (температуры, относительной влажности и скорости движения воздуха, используемой спецодежды), а также обеспечения для работающих расчетных величин средневзвешенного конвективно-лучистого теплового потока [1].

При нарушении теплового комфорта в организме сотрудников могут возникнуть изменения физиологических функций организма, вызывающие снижение умственной и физической активности, что, в свою очередь, приводит к уменьшению производительности труда.

Воздействие высокой температуры, приводящее к нарушению температурного гомеостаза, является для человека стрессовым фактором. При работе в нагревающей среде возникает напряжение в деятельности различных функциональных систем организма человека, обеспечивающих температурный гомеостаз. Результаты исследований целого ряда авторов (Ажаев А.Н., Вировец О.А., 1973; Ажаев А.Н., 1979; Афанасьева Р.Ф., Репин Г.Н., Павлухин Л.В., 1983; Ажаев А.Н., 1986; Карнаух Н.Г., Шлейфман Ф.М., 1986; Бабаян М.А., 1991; Афанасьева Р.Ф., Басаргина Л.А., Бессонова Н.А., 1992; Афанасьева Р.Ф., 2001, Константинов Е.И., 2015) это подтверждают. По мнению Е.И. Константинова (2015) основное условие обеспечения теплового баланса организма человека в производственной среде, это – профилактика перегревания работающих в нагревающей среде. При этом, важно его прогнозирование во взаимосвязи с факторами микроклимата (температура, влажность, скорость движения воздуха, тепловое излучение), а также с другими факторами, влияющими на теплообмен человека с окружающей средой (одежда, физическая активность, время воздействия термической нагрузки). Средства индивидуальной защиты (СИЗ) в значительной степени могут ухудшать тепловое состояние человека, усиливая неблагоприятное влияние нагревающего микроклимата, вследствие нарушения теплообмена с окружающей средой. Теплообмен определяется теплофизическими параметрами материалов и конструктивным исполнением спецодежды, что эквивалентно увеличивает степень вредности. Это означает, что оценка микроклимата без учета одежды, энергозатрат, продолжительности пребывания на рабочем месте не является корректной.

Карлыев К.М. разработал ныне используемую классификацию стадий адаптации к действию высоких температур [2].

Первая (I) аварийная стадия неустойчивой адаптации характеризуется выраженной стресс-реакцией, приводящей к повышению теплопродукции, недостаточной эффективностью испарительной теплоотдачи. На этой стадии испарительная адаптация компенсируется резким расширением кожных сосудов (вазодилатацией) со значительным увеличением кожного кровотока. Для поддержания увеличенного кожного кровотока и нормального давления возрастают частота сердечных сокращений и минутный объем сердца, объем циркулирующей крови, уменьшается кровоток во внутренних органах.

Вторая (II) переходная стадия адаптации характеризуется тем, что интенсивность стресс-реакции снижается. В связи с этим несколько уменьшается тепловая нагрузка на организм. При невозможности покинуть зону высокой температуры меняется тактика поведенческих реакций – двигательное возбуждение сменяется снижением двигательной активности и ограничением количества потребляемой пищи. Меньшее количество потребляемой пищи снижает функциональную нагрузку на органы пищеварения и приводит к уменьшению массы этих органов, тем самым ликвидируется возможность развития относительной тканевой гипоксии (недостаток кислорода в тканях и органах). В связи с этим несколько снижаются теплопродукция, кожный кровоток, объем сосудистого русла и циркулирующей крови, частота сердечных сокращений. Следовательно, органы кровообращения постепенно разгружаются по сравнению с первой стадией адаптации.

Третья (III) стадия устойчивой долговременной адаптации характеризуется повышением порога чувствительности тепловых терморцепторов, укорочением латентного периода включения испарительной теплоотдачи. Во внутренних органах происходят структурные из-

менения, благодаря которым периодическое резкое перераспределение кровотока (увеличение кожного и снижение кровообращения внутренних органов) не сопровождается возрастанием теплопродукции.

Четвертая (IV) стадия истощения и патологического доминирования функциональной системы, деятельность которой направлена на поддержание температурного гомеостаза, чаще всего развивается при непрерывном длительном и чрезмерно интенсивном действии высокой температуры. В связи с тратой водных ресурсов организма состояние отягчается развивающейся дегидратацией и потерей солей, витаминов, ферментов и т.д. Восполнение этих потерь затрудняется в связи с угнетением аппетита и значительным уменьшением количества потребляемой пищи, что может привести к развитию белкового голодания и авитаминоза.

В настоящее время автоматизация и механизация производственных процессов на текстильных предприятиях привели к существенному снижению термической нагрузки на организм работающих. Однако ещё в целом ряде случаев в процессе трудовой деятельности рабочие подвергаются воздействию неблагоприятного микроклимата. Поэтому, важным дополнением при рассмотрении всех факторов микроклимата производственных помещений является учет выделения тепла от работающего оборудования.

На предприятиях легкой промышленности основными видами теплоносителей являются пар и горячая вода. Водяной пар используется для проведения технологических процессов и в качестве горячего теплоносителя в теплообменной аппаратуре, а горячая вода – для технологических нужд, отопления и горячего водоснабжения. Выбор теплоносителя и определение режима теплопотребления зависят от вида потребителя тепловой энергии. Например, на текстильных производствах в сушильных установках для получения горячего воздуха используется водяной пар с давлением 0,2 – 0,7 Мпа.

Как показывали исследования [4], при выборе того или иного вида теплоносителя следует иметь в виду, что теплоснабжение горячей водой более экономично, поскольку горячая вода имеет повышенную аккумулялирующую способность, обеспечивает теплоснабжение на большие расстояния, дает возможность централизованного регулирования тепловых нагрузок. Использование пара приводит к образованию вторичных энергоресурсов (в виде отработанного пара, промышленного конденсата), что требует решения вопроса о возможности использования их на предприятии или более полном возврате в котельную. Возврат конденсата в котельную необходим, если предприятие потребляет несколько тонн пара в час и более. В случае теплоснабжения предприятий от ТЭЦ и крупных центральных котельных они получают перегретый, а при теплоснабжении от небольших местных котельных – влажный насыщенный пар, при использовании которого ухудшается качество теплоносителя (в связи с отсутствием контроля за степенью сухости), снижается стабильность параметров пара на входе к потребителям теплоты, увеличиваются тепловые потери и расход топлива, снижается качество водоподготовки и др.

Наиболее энергоемкими процессами на текстильных предприятиях являются химико-технологические процессы отделочного производства – процессы сушки и влажностно-тепловой обработки материалов, осуществляемые в зрельниках, запарных и выпарных установках. Потери теплоты с выбрасываемой паровоздушной смесью (ПВС) достигают 80% от технологической, необходимой для осуществления данных процессов.

Использование теплоты ПВС, по мнению [3] наиболее эффективно в аппаратах с активными гидродинамическими режимами.

Перспективным направлением представляется применение для этих целей вихревых многофункциональных аппаратов с управляемой гидродинамикой, позволяющих одновременно с утилизацией теплоты парогазовых выбросов производить их очистку от содержащихся загрязнений в виде пыли и некоторых газов.

Таким образом, тяжелая физическая нагрузка в сочетании с высокой температурой окружающей среды опасна для здоровья, а в некоторых случаях и для жизни работающих. Правильный выбор условий микроклимата в рабочей среде имеет огромное значение, как с медицинской, так и с экономической точки зрения.

#### Список литературы

1. СанПиН 2.2.4.548-96 «Гигиенические требования к микроклимату производственных помещений» (утв. постановлением Госкомсанэпиднадзора РФ от 1 октября 1996 г. N 21).
2. Карлыев К.М. Адаптация к высокой температуре // Физиология адаптационных процессов. М.: Наука, 1986.
3. Константинов Е.И. Дисс. ... док. биол. наук. М., 2015.
4. Сошенко М.В. Дисс. ... канд. техн. наук М. 2005.
5. Сажин Б.С., Тюрин М.П. Анализ тепловых балансов текстильных предприятий // Известия Вузов, 2001.

УДК 621.0

### СИСТЕМА МНОГОМЕРНЫХ АТТРАКТОРОВ НАПРЯЖЕННО-ДЕФОРМИРОВАННЫХ СОСТОЯНИЙ УПРУГИХ СПЛОШНЫХ СРЕД SYSTEM OF MULTIDIMENSIONAL ATTRACTORS OF THE STRESS-AND-STRAIN BEHAVIOR IN ELASTIC CONTINUOUS MEDIA

Борис Владимирович Гусев\*, Анатолий Алексеевич Сперанский\*\*, Кирилл Кириллович Сперанский\*\*\*, Boris Vladimirovich Gusev\*, Anatoly Alekseevich Speranskiy\*\*, Kiril Kirilovich Speranskiy\*\*\*

\* Российская инженерная академия (РИА), Россия, Москва

\* Russian academy of engineering (RAE), Russia, Moscow  
(e-mail: info-rae@mail.ru)

\*\* Институт наукоемких инженерных технологий РИА, Россия, Москва

\*\* Research engineering technology institut RAE, Russia, Moscow  
(e-mail: vibro-vector@yandex.ru)

\*\*\* Союз молодых инженеров России, Россия, Москва

\*\*\* Young engineers of Russia Soyuz, Russia, Moscow  
(e-mail: sperk17@ yandex.ru)

*Аннотация:* На основе фундаментального научного базиса механики упругих сплошных сред предложен новый креативный инструмент наблюдения, оценки и прогноза напряженно-деформированных состояний объектов механических систем.

*Abstract:* On the basis of scientific fundamentals of mechanics in elastic continuous media there has been proposed a new creative instrument of observation, assessment and forecast of stress-and-strain behavior of objects in mechanical systems.

*Ключевые слова:* фазовое пространство, годограф, аттрактор, энергия состояния.

*Keywords:* phase space, hodograph, attractor, energy of state.

*«...проблема организации научного мониторинга, стратегического управления рисками, прогноза и предупреждения кризисных явлений может стать национальной сверхзадачей. По масштабу и важности она сравнима с разработкой стратегических вооружений и космическими программами, от которых в своё время зависело будущее великих держав»*

из аналитического обзора Совета Безопасности РФ

Факт признания профессиональным метрологическим сообществом чрезвычайно низкой эффективности статистических **методов ранней диагностики патологий эксплуатационных состояний** является достаточным основанием для новых интеллектуальных усилий в понимании системно триединого технологического главенства **достоверных** пространственных измерений (проблема I), **адекватной** реконструкции гомеостаза (проблема II) и **эффективной** прогнозной экспертизы (проблема III) при выборе диагностических параметров текущих и прогнозных ресурсных трендов.

В **уходящей метрологической парадигме** главным диагностическим параметром, отражающим энергетические уровни причинно-следственных трансформаций в сплошных упругих средах, является амплитуда измеряемого параметра в спектре наблюдаемых частот. Усредненные измерения амплитуды и сравнение со статистическими регламентированными оценками (уставками) порождают проблему недостоверности измерений (I) и, как следствие, проблему неадекватной реконструкции гомеостаза (II) и, в результате, проблему эффективности техногенеза (III). Таким образом, существующая метрологическая парадигма не способна успешно решать информационные проблемы экотехнологической безопасности без её кардинального пересмотра.

Методически наблюдения причинно-следственных процессов текущих и прогнозных эксплуатационных состояний конструкций, машин и механизмов должны опираться на фундаментальный научный базис механики упругих систем сплошных сред. Волновая модель физических процессов в упругих системах следует основополагающим законам Гука и Пуассона, постулатам суперпозиции и непрерывности (сплошности). Системно-информационный подход к описанию напряженно-деформированных состояний (НДС) сформирован классическими уравнениями движения материальных точек упругой среды и математически реализуется тензорным аппаратом анализа причинно-следственной трансформации массово-энергетических диагностических параметров текущих состояний [1].

Научное обоснование междисциплинарного волнового кластера знаний опирается на признанные фундаментальные теории и системные научно-технологические школы:

- системный анализ и оптимальное управление академика А.М. Ляпунова;
- векторно-фазовая реконструкция колебаний академика А.Н. Крылова;
- траекторный анализ волновых физических состояний проф. А.А. Сперанского;
- прочность, устойчивость и динамика упругих систем проф. А.П. Лещенко;
- физическое моделирование сложных кибернетических систем академика Е.А. Федосова.

Приведенные теории образуют научный фундамент Волновой информационной технологии (ВИТ), которая реализует **принципиально новую доктрину** объективных (достоверных) знаний о природных закономерностях, процессах и состояниях, основанную на соответствии (адекватности) метрологической информативности анализа и физической информативности (мерности) наблюдаемого природного синтеза [2-4].

В **новационной метрологической парадигме** мерность наблюдаемых диагностических параметров должна соответствовать мерности природного синтеза энергетических уровней причинно-следственных трансформаций НДС в спектре наблюдаемых частот. Речь идет о преодолении низкой эффективности традиционных диагностических параметров в виде усредненных за период значений скалярных амплитуд, якобы отображающих энергию деформационных смещений в упругих системах. В среде профессионалов неизбежно формируется отказ от консервативной научной позиции в пользу связанного временем (фазой) непрерывного множества **диагностических параметров динамических фазовых причинно-следственных состояний** в виде совокупности текущих значений последовательности **тензорных энергетических преобразований состояний (ТЭПС)** в измерительных точках сплошной упругой среды. Фазовые годографы спектра гармонических колебаний в упругой среде представлены на рис.1.

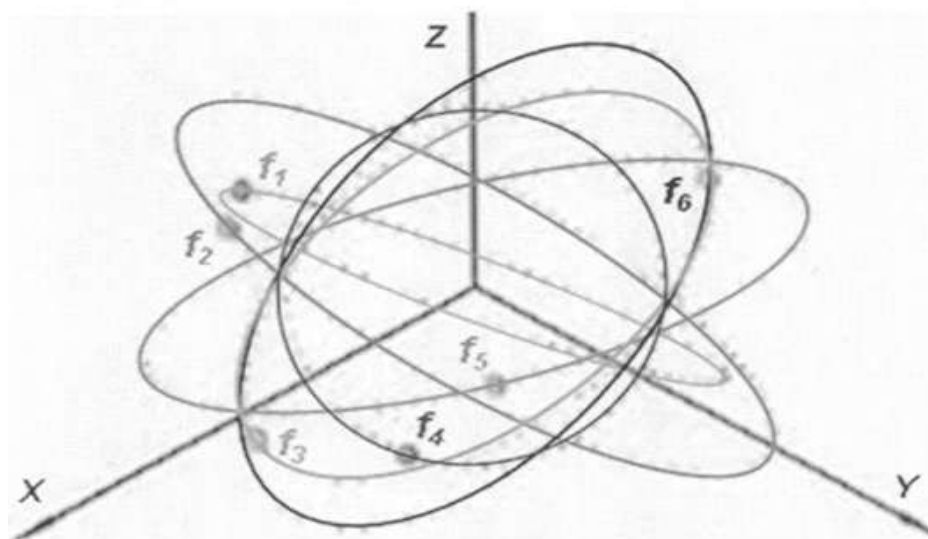


Рис. 1. Частотный «букет» траекторий фазовых годографов

Представленный научный подход к представлению во времени трансформации текущих энергетических НДС позволяет обосновано считать все диагностические параметры в механике упругих систем **аттракторами** - компактным подмножеством полевых или дискретного  $n$ -мерного фазового пространства динамической системы, все траектории из некоторой окрестности которого с течением времени стремятся к нему.

В теории упругих систем фазовые пространственно ориентированные траектории (годографы) описываются эллиптическими уравнениями Ламэ (для напряжений) и уравнениями Коши (для деформаций). Эллиптические траектории имеют значительное множество универсальных диагностических параметров, каждый из которых отражает физическую сущность текущего эксплуатационного (гомеостатического) состояния и формируется под воздействием множества причин, заранее известных или вовсе неизвестных наблюдателю. Очевидно одно – каждому квазистационарному полевому напряженному состоянию, спровоцированному внешними или внутренними силовыми факторами, в силу пространственности и временной связанности закона Гука-Пуассона соответствует квазистационарное полевое деформационное состояние, позволяющее с помощью метрологических инструментов определенной мерности оценивать его динамику. Обратное тензорное преобразование измерений позволяет реконструировать собственно динамику НДС - гомеостаз. **Характеристические параметры фазовых годографов являются многомерными диагностическими аттракторами состояний.**

Рассмотрим множество физических аттракторов 4D-годографов упругих систем:

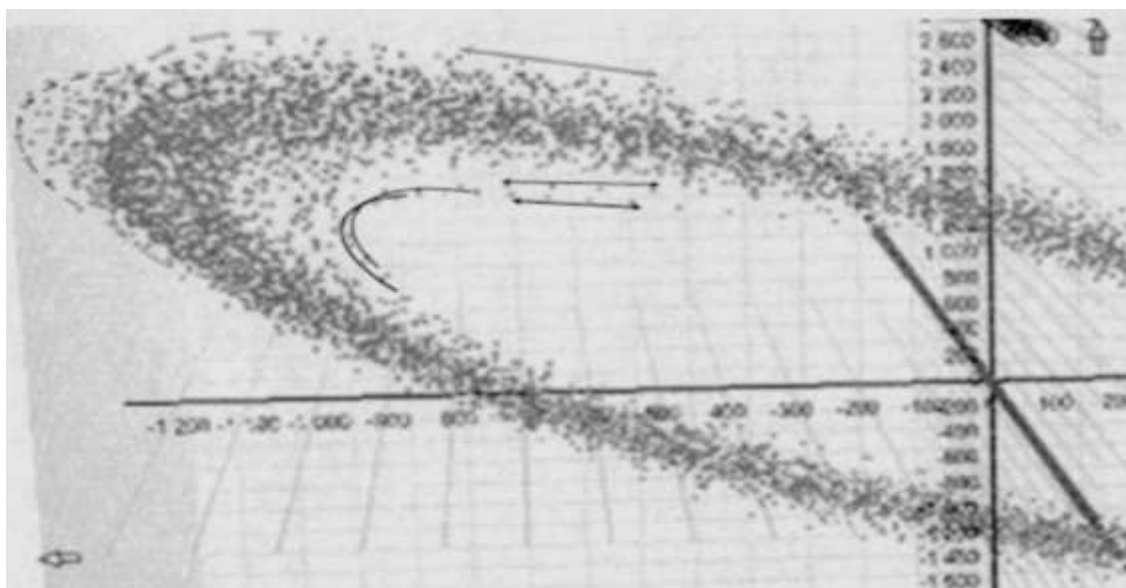
1. **Сумма больших полуосей** эллиптического годографа  $(R_1+R_2)_f$  отображает **кинетическую энергию** гармонического воздействия силового фактора частоты  $f$ .
2. **Малая ось**  $(2 \cdot r)_f$  эллиптического годографа отображает **потенциальную энергию** упругого сопротивления силовому фактору на частоте  $f$ .
3. **Площадь годографа**  $(\pi \cdot R \cdot r)_f$  отображает **полную энергию** колебания в упругой среде за период на частоте  $f$ .
- 4.- 6. **Эйлеровы углы**  $(\alpha - \beta - \gamma)_f$  определяют пространственную ориентацию наблюдаемого фазового годографа на частоте  $f$ .
- 7.- 9. **Пеленг источника кинетической энергии**  $(\square)$  - ориентация в пространстве вектора нормального воздействия  $\#$  наблюдаемого силового фактора.
10. **Направление вращения по годографу** (правое  $R$  или левое  $L$ ) $_f$  отображает сектор источника воздействия относительно большой оси годографа.

- 11.- 13. **Координаты измерительной точки** (ИТ:  $X_i, Y_i, Z_i$ ) объекта (и центра годографа наблюдаемого воздействия в ИТ) на частоте  $f$ .
14. Мгновенный вектор **полной энергии колебания**  $\check{E}(t_j)_f$  на частоте  $f$ .
15. Мгновенный вектор **кинетической энергии воздействия**  $\check{E}_{кин}(t_j)_f$ .
16. **Максимальное значение нормальных деформаций**  $\varepsilon_{N max}(t_1)_f$  на частоте  $f$ .
17. **Максимальное значение нормальных напряжений**  $\sigma_{N max}(t_0)_f$  на частоте  $f$ .
18. Временной **фазовый сдвиг** (упругое запаздывание) нормальных деформаций относительно нормальных напряжений  $(t_1 - t_0)_f$  на частоте  $f$  (Закон Гука).
- 19-20. Мгновенные векторы **сдвиговой (тангенциальной) реакции** ( $\check{F}$ ) на нормальное воздействие ( $\check{A}$ ) и **потенциальной энергии сопротивления**  $\check{E}_{ном}(t_j)_f$  на частоте  $f$ .
21. **Максимальное значение сдвиговых деформаций**  $\tau_{T max}(t_3)_f$  на частоте  $f$ .
22. **Максимальное значение сдвиговых напряжений**  $\gamma_{T max}(t_2)_f$  на частоте  $f$ .
23. Временной **фазовый сдвиг** (упругое запаздывание) тангенциальных деформаций относительно тангенциальных напряжений  $(t_3 - t_2)_f$  на частоте  $f$  (Закон Пуассона).
24. Временной **фазовый сдвиг** (упругое запаздывание) тангенциальных деформаций относительно нормальных напряжений  $(t_3 - t_0)_f$  на частоте  $f$  (Закон Гука-Пуассона).
25. **Коэффициент прямой трансформации энергии**  $[\check{E}_{кин}(\varepsilon_{N max}) / \check{E}_{ном}(\tau_{T max})]_f$  - относительный показатель податливости в точке конструкции на частоте  $f$ .
26. **Коэффициент обратной трансформации энергии**  $[\check{E}_{ном}(\tau_{T max}) / \check{E}_{кин}(\varepsilon_{N max})]_f$  - относительный показатель жесткости в точке конструкции на частоте  $f$ .
- 27.-37. Процедура формирования многопараметрического массива пространственно-временного энергетического поля ракурсных проекций **обоснованного множества измеренных векторов мгновенной полной энергии**  $\check{E}\check{R}_{мек}(t_j)_f$  для определения **максимальной энергетической ракурсной проекции**  $max \Sigma_s \check{E}\check{R}_{мек}(t_j)$  из **множества текущих аналитических ракурсов**  $M_{s, \varphi/\psi}(\check{R}_{A мек})$  по всем измерительным точкам наблюдения на контурной поверхности наблюдения  $\Sigma_i$  (ИТ:  $X_i, Y_i, Z_i$ ) векторов мгновенных полных энергий  $\Sigma_i \Sigma_s \check{E}\check{R}_{мек}(t_j)$ .
38. Текущий максимальный (критический, предельный) **Главный энергетический вектор вариационного спектра** мгновенных деформаций  $\check{E}_{Vmax}[\Sigma_i \Sigma_s \check{E}\check{R}_{max}(t_j)]$ .
- 39.- 41. Текущий **критический аналитический ракурс**  $\check{R}_{A мек}(\mu_R - \nu_R - \zeta_R)$  - **максимальной энергетической ракурсной проекции**  $max \Sigma_s \check{E}\check{R}_{мек}(t_j)_s$  из полного множества  $M_{i, s, \varphi/\psi}(\check{R}_{A мек})$  измерительных точек наблюдения - ракурс **Главного энергетического вектора вариационного спектра мгновенных деформаций**  $\check{E}_{Vmax}[\Sigma_i \Sigma_s \check{E}\check{R}_{max}(t_j)]$ .
42. Запас текущего (мгновенного динамического) **эксплуатационного ресурса конструкционной прочности**  $\Delta_\varepsilon = (\varepsilon_{пред} - \varepsilon_{мек}) / \varepsilon_{пред}$ .
43. **Эффективный запас конструкционной прочности**  $\Delta_\tau = (\tau_{пред} - \tau_{мек}) / \tau_{расч}$ .
44. **Диагностический тренд эксплуатационных состояний**  $Tr = \Delta_\tau / \delta t_j$ .
45. **Прогнозная экспертиза критического события**  $\delta t_{крит}$  при  $\Delta_\tau = 0$ .

Представленное множество аттракторов образует системную матрицу **энергетической оценки текущих многомерных портретов гомеостатических состояний** упругих систем, которая является креативным инструментом для создания библиотеки автоматизированной диагностики эксплуатационных патологий и образования дефектов на ранней стадии их зарождения.

Предложенный подход открывает инженерные технологические возможности проектирования **встроенных интеллектуальных систем техногенеза** (прогноза гомеостаза) и кибернетического управления безопасным функционированием сложных систем с непрерывной оценкой рисков принятия решений. Амплитудно-фазовый аттрактор на диагностируемой частоте представлен на рис. 2.





**Рис. 2. Квазистационарный АФЧ-аттрактор гармонического колебания**

**Вывод:** Настоящую работу следует рассматривать как приглашение к научно-техническому сотрудничеству с целью скорейшего устранения глобальной технологической угрозы через создание фундаментального научно-методического инструментария, в качестве которого наиболее адекватным природному синтезу напряженно-деформированных состояний (НДС) может стать **причинно-следственная энергетическая теория наблюдения гомеостаза** [5-7].

© Анатолий Алексеевич Сперанский, апрель 2017 г.

#### Список литературы

1. Дж. Мейз. Теория и проблемы механики сплошных сред. М.: Изд.ЛКИ, 2007. С.112, 200.
2. Сперанский А.А., Сперанский К., Симонов М., Малышева В. Пазлы знаний. Интеллектуальная методология полного системно связанного соответствия // Двигатель. 2016. №2. С.32-36.
3. Сперанский А.А., Сперанский К., Симонов М., Малышева В. Феноменологический подход к новым знаниям // Двигатель. 2016. №3. С.26-31.
4. Сперанский А.А., Костюков А.А., Сперанский К.К. Философия феноменов и знания будущего // VI научная школа-семинар Риском. Омск. 2016. С.80-98.
5. Сперанский А.А. Смена парадигмы наблюдения состояний в механике упругих систем // VII научная конференция Института инженерной физики. Серпухов. 2017.
6. Сперанский А.А., Сперанский К.К. Многомерные волновые аттракторы в механике упругих систем // VII научная конференция Института инженерной физики. Серпухов. 2017.
7. Сперанский А.А., Бельская Ю.А., Сперанский К. Феноменология как инструмент экономической интеграции // Инновации. 2017. №1. С.43-53.

УДК 504.03

## ИССЛЕДОВАНИЕ ДЕКОМПОЗИЦИИ БИОМАССЫ МЕТОДОМ ГИДРОПИРОЛИЗА STUDIES ON BIOMASS DECOMPOSITION BY THE HYDROLYSIS

**Борис Владимирович Гусев\***, **Сергей Васильевич Пашкин\*\***,  
**Анатолий Алексеевич Сперанский\*\***, **Александр Иванович Овчинников\*\***  
**Boris Vladimirovich Gusev\***, **Sergey Vasilyevich Pashkin\*\***,  
**Anatoly Alekseevich Speranskiy\*\***, **Alexandr Ivanovich Ovchinikov\*\***

\* *Российская инженерная академия (РИА), Россия, Москва*

\* *Russian academy of engineering (RAE), Russia, Moscow*

*(e-mail: info-rae@mail.ru)*

\*\* *Институт наукоемких инженерных технологий РИА, Россия, Москва*

\*\* *Research engineering technology institut RAE, Russia, Moscow*

*(e-mail: vibro-vector@yandex.ru)*

*Аннотация:* На основе фундаментального научного базиса термодинамики критических жидких сред предложен новый универсальный метод управляемой декомпозиции биомасс природного и антропогенного происхождения, решающий проблемы экологии, ресурсосбережения и возобновляемой энергетики.

*Abstract:* there have been proposed contemporary approaches to create effective tools to solve the problem of organics recycling from industrial processes and biowaste.

*Ключевые слова:* биомасса, декомпозиция, экология, ресурсосбережение.

*Keywords:* biomass, hydrolysis, gasifier, green power.

Одна из глобальных проблем общества сформулирована Институтом воды Университета ООН: «...2,4 миллиарда людей по всему миру лишены нормальных санитарных удобств, из них 1 млрд.- население Индии не пользуется туалетами в принципе. Это влечет за собой массу проблем, прежде всего, эпидемического характера». Эксперты полагают, что «...переработанные остатки органики возможно использовать, высушив и спрессовав их, в результате чего получится экологически чистое топливо, похожее на уголь».

Равнодушие бизнеса к проблеме утилизации органических отходов связано с двумя главными причинами – высокими энергетическими затратами на утилизацию органики или необходимость применения химикатов для повышения эффективности технологического процесса, ухудшающие экологические показатели [1]. К примеру, лидирующая в мире голландская технология газификации навоза потеряла свою привлекательность сразу после отмены «зеленых» дотаций EU. С другой стороны, вызывает сомнение рекомендуемое использование органических отходов в виде твердого топлива для обогрева жилищ. Отопление твердым топливом 200 тысяч юрт в столице Монголии привело к экологической проблеме концентрированного смога в Улан-Баторе.

Мировая практика утилизации отходов жизнедеятельности человека, прежде всего фекалий, подтверждает актуальность решения проблемы. Ученые США объявили, что приблизились к внедрению нового метода переработки фекалий в жидкий продукт, образно названный «искусственной нефтью». По мнению экспертов-экологов ООН, в случае создания эффективных технологий переработки фекалий в «биогаз, получаемый из отходов жизнедеятельности человека, возможна выработка электричества и тепла в объемах, достаточных для того, чтобы согреть и осветить почти 140 миллионов домов в Индонезии, Бразилии и Эфиопии». Особого внимания достойна проблемная задача в секторе индивидуально-групповой утилизации отходов жизнедеятельности человека в малоэтажных городских и

сельских поселениях. В индустриально развитых странах она привела к катастрофическому снижению природных ресурсов питьевой воды, а в развивающихся странах – к массовым санитарно-эпидемическим бедствиям национального уровня.

Для решения проблемы экологически безопасной и экономически эффективной утилизации фекальных отходов жизнедеятельности человека учеными Института наукоемких инженерных технологий Российской инженерной академии (ИНИТ РИА) модельно синтезирован процесс *управляемой декомпозиции жидкой биомассы методом гидропиролиза при высоком давлении и температуре*, позволяющий получать горючий газ, 15% которого достаточно для поддержания собственно кинетики и управления процессом переработки [2]. Функционально-технологический ряд автоматизированных комплексов утилизации органики представлен в табл. 1.

**Таблица 1. Функциональное многообразие утилизаторов и газификаторов**

№	Функция	Виды сырья
1	Стерилизация биомассы сорняков, фекалий, брожения, гнили, мясо-молочных отходов и т.п.	фекалии, иловые осадки, навоз, помет, отходы, плоды
2	Утилизация биомассы пищевых и агроотходов, торфа, древесины и твердых бытовых отходов (ТБО)	навоз, помет, иловые осадки, ТБО и сельхозотходы, торф, бурые угли, шпалы ЖД, сапрпель и т.п.
3	Производство энергоресурсов	
4	Химическое производство: полиэтилен, спирты, топливо, связующее, углеводороды	биомасса, спиртовая барда, ТБО, древесина, кислые гидроны и т.п.
5	Утилизация жидких ядерных отходов (ЯО), химических и токсичных отравляющих веществ (ХОВ, ТОВ)	ХОВ, радиоактивные смывы, СОЗ и пестициды

Комплекс состоит из оборудования диспергации биомассы и роботизированного газогенератора, на выходе которого образуются горючие газы повышенного давления и техническая вода с твердыми неорганическими фракциями. Для аккумуляции газа в качестве источника энергии могут применяться газобаллонные мини-рампы. Опытно-промышленный образец индивидуально-группового *локального фекального газификатора* (ФГ) реализует озвученную идею директора Института воды Университета ООН доктора Зафара Аделя об актуализации бизнес-кейса, способного креативно изменить парадигму обращения с отходами жизнедеятельности человека: *«...если изменится парадигма обращения с человеческими отходами, мы сделаем шаг в сторону развития, защиты окружающей среды и улучшим санитарные условия в развивающихся странах»*. Локальное масштабирование промышленной технологии термодинамически обосновано, экологически безопасно и фрагментарно реализовано в технологии Sololift.

По мнению экспертов-экологов, в случае мобильной переработки фекалий в «биогаз, получаемый из отходов жизнедеятельности человека, при использовании современных технологий возможна выработка электричества в объемах, достаточных для того, чтобы согреть и осветить почти 140 миллионов домов в Индонезии, Бразилии и Эфиопии» и дополнительно 170 миллионов семей в Индии». Масштабное применение ФГ может быть экологически оправданным при индивидуальной застройке, в курортных и рекреационных зонах России и за рубежом. Как санитарная мера противодействия массовым эпидемиям, локальная индивидуально-групповая утилизация фекалий может быть объектом государственного регулирования в сельской местности. Озвученная потребность социума соответствует рыночной потребности на период до 2040 года в объеме годового объема мирового рынка \$54 млрд., из них 8% приходится на СНГ.

В связи с новизной прикладных аспектов технологии ФГ чрезвычайно важной представляется консолидация усилий в исследованиях научно-технологических возможностей управляемой декомпозиции биомассы методом гидропиролиза для множества эффективных применений [3].

#### Список литературы

1. *Ануфриев В.Н.* Очистка сточных вод предприятий молочной промышленности // Экология на предприятии. 2014. № 5. С. 83–96.
2. *Ключенович В.И., Ходин В.В.* Инновационные подходы в области переработки органических отходов // Экология на предприятии. 2014. №11. С.68-71.
3. *Guochang Xu.* Analysis of Sewage Sludge Recovery System in EU - in Perspectives of Nutrients and Energy Recovery Efficiency, and Environmental Impacts // NTNU Department of Energy and Process Engineering - Trondheim. 2014. С.88.

УДК 66.011

### АНАЛИЗ ПЫЛЕВЫХ ВЫБРОСОВ ТЕХНОЛОГИЧЕСКИХ И АСПИРАЦИОННЫХ СИСТЕМ ANALYSIS OF TFE DUST EMISSION PROCESS AND ASPIRATION SYSTEMS

**Александр Сергеевич Белоусов, Александр Анатольевич Виноградов,  
Alexander Sergeevitch Belousov, Alexander Anatolievitch Vinogradov**

*Российский государственный университет имени А.Н. Косыгина (Технологии. Дизайн. Искусство), Россия, Москва  
Kosygin Russian State University, Russia, Moscow  
(e-mail: as.belousov-2@yandex.ru)*

*Аннотация:* Предложен метод определения параметров логарифмически нормальной функции описания спектров дисперсных пылей. Показана эффективность метода, как для мономодальных, так и для полимодальных спектров.

*Abstract:* The method of determining the parameters of lognormal functions describing the spectra of dust disperses was suggested. The efficiency of the method for the unimodal and multimodal spectra was shown.

*Ключевые слова:* распределение дисперсности пылей, полимодальный спектр.  
*Keywords:* the distribution of dust dispersion, multimodal spectra.

Определение дисперсного состава пылей часто относят к общим вопросам технологии пылеулавливания, и не связывают с особенностями работы основного технологического оборудования. В частности многие отраслевые справочники вообще указывают некую “характерную пыль” для данного производства. Соответственно, для рекомендуемых в этой отрасли пылеочистных аппаратов приводятся ориентировочные показатели улавливания. Расчет выбросов по таким данным, естественно может давать значительные ошибки.

Однако, анализ пылевых выбросов различных производств [1-5], показал, что с точки зрения физики образования пылевых выбросов их надо разделить, по крайней мере, на две группы: первая группа - выбросы технологических систем (теплоэлектростанции на твердом топливе, сушилки дисперсных материалов, кальцинаторы, аппараты кипящего слоя и т.д.); вторая группа - выбросы аспирационных систем. Выбросы технологических систем обычно объединяют в достаточно высокие дымовые трубы, а аспирационные выбросы расположены непосредственно на территории предприятия и имеют относительно небольшие трубы. Формирование аспирационных выбросов часто происходит из разных источников, с

различными характеристиками потоков и с различными конструкциями устройств пылеудаления. Если источники и конструкции пылеотводчиков одинаковы, то такие объекты можно рассматривать как однородные и с большой вероятностью они генерируют одинаковый спектр пыли (например, прядильные цеха). Если же объекты загрязнения неоднородны, то такие источники в итоге образуют пыли с полимодальным спектром, что, естественно, необходимо учитывать в расчетах.

При первичной переработки льна, хлопка, зерна и другого текстильного и растительного сырья источники чаще всего разнородны. Другая ситуация в производстве обуви, кожгалантерейных изделий, а также в некоторых производствах машиностроительного цикла: наибольшее пылевыделение происходит в сборочных и подготовительных цехах обработки деталей обуви и кожгалантерейных изделий, при обработке изготовленных машиностроительных деталей.

Будем описывать дисперсный состав мономодальной пыли интегральной функцией логарифмически нормального распределения (ЛНР):

$$D(t) = \frac{100}{2\pi} \int_{-\infty}^t e^{-\frac{t^2}{2}} dt, \quad t = \frac{\lg(d) - \lg(d_{50})}{\lg \sigma}, \quad (1)$$

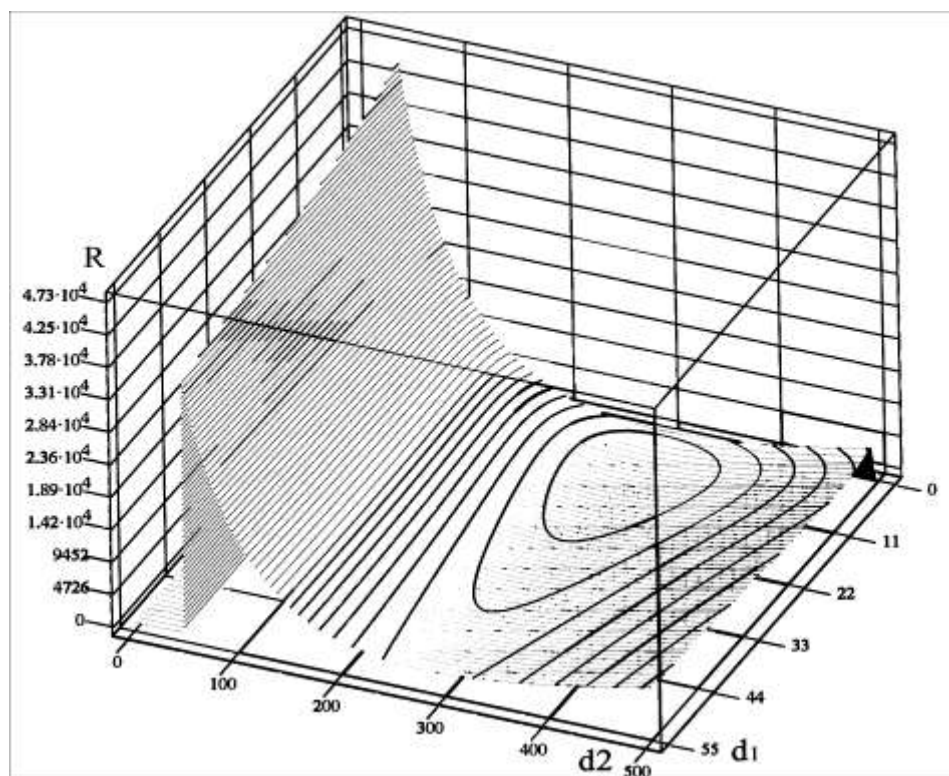
где  $t$  - параметр распределения,  $d_{50}$  – медианный диаметр частиц, мкм;  $\lg \sigma$  – стандартное отклонение величины  $\lg(d)$ . Для полимодальной пыли примем гипотезу об аддитивности мономодальных спектров. Таким образом, интегральную функцию спектра полимодальной пыли будем описывать в виде суммы мономодальных спектров с весовыми коэффициентами  $\gamma_i$ . Для того чтобы определить параметры  $d_{50}$  и  $\lg \sigma$  применим нелинейную версию метода наименьших квадратов. В этом случае задача сводится к поисковой минимизации суммы квадратов отклонений экспериментальных и расчетных данных для интегральной кривой распределения ( $D_i^{\text{exp}}, D_i^p$ ):

$$R = \min \left\{ \sum_{i=1}^N (D_i^{\text{exp}} - D_i^p)^2 \right\}. \quad (2)$$

Число параметров, подлежащих определению, зависит от предполагаемого числа мод: для двух мод надо найти 5 параметров, для трех – 8 параметров и т.д. Серия предварительных расчетов позволила выработать рациональный алгоритм поиска. Предварительно определяется дисперсия воспроизводимости. Далее решается задача в предположении унимодального спектра. Если по  $F$  – критерию модель не показывает адекватности, то первоначально найденное значение параметра  $d_{50}$  расщепляется на две моды с коэффициентами расщепления  $K1$  и  $K2$ . Задаются равные значения  $\gamma_i$ , и производится новый поиск.

Тестовые расчеты полимодального спектра показали, что конечные результаты численной оптимизации могут отличаться (не единственность решения), что возможно при локальных оптимумах или оврагах целевой функции.

Для исследования вопроса было выполнено имитационное моделирование двух модальной задачи. Установлено, что наибольшее влияние на сходимость оказывает характерный параметр задачи  $\rho$  - отношение наибольшей к наименьшей медиане для всех сочетаний мономодальных спектров. Для исследования была уменьшена размерность исходной задачи (5 параметров). Оценочные расчеты показали, что можно зафиксировать параметры  $\gamma_1$  и  $\gamma_2$ , а также принять  $\sigma_{v1} = \sigma_{v2} = 2.5$ . В этом случае функция отклика сводится к трехмерной и можно построить ее сечения для разных случаев. На рис. 1 представлена характерная структура сечения функции отклика при  $\rho = 30$ .



**Рис. 1. Сечения функции отклика при значении характерного параметра:  $\rho=30$  (“мягкий овраг”)**

Как видно из рис.1, при больших значениях  $\rho$  овраг имеет вполне приемлемую форму и глобальный оптимум легко находится из области приближенных начальных условий. Однако при уменьшении  $\rho$  ситуация резко меняется. При  $\rho < 5$  края оврага практически схлопываются, образуя узкое “ущелье”. В этой области желательно применять “овражные” методы поиска или, по крайней мере, производить случайный наброс начальных условий и выбирать наилучший результат.

Естественно, что качество результата зависит также от метода измерения дисперсного состава. Однако даже для простых методов (микроскопический) обработка опытов из [2] позволила расширить диапазон размеров частиц [4]. С помощью современных лазерных дифракционных анализаторов типа HELOS были исследованы пробы от аспирационной системы обработки зерна с различными источниками. Были обработаны данные пыли одной из аспирационных систем сбора пылевыведений обработки растительного сырья на элеваторе (пыли сепараторов, транспортеров, зерносушилки, бункеров взвешивания). Максимальное значение –  $\rho=16$ . Результаты анализов даны в табл. 1.

**Таблица 1. Характеристики пылей из системы с 4 разнородными источниками**

Наименование источника выделения загрязняющих веществ	Медиана дисперсного состава, мкм	Расход газовойоздушного потока, V, м <sup>3</sup> /час	Концентрация загрязняющего вещества, г/ м <sup>3</sup>	Долевое количество загрязняющего вещества, от источника, %
Сепаратор, бункера, норья	<b>277,5</b>	4460	6,0	42,9
Надсилосный, подсилосный транспортеры	<b>33,8</b>	4470	1,85	33,2

Зерносушилка, насыпной лоток	<b>17,4</b>	4450	1,5	5,3
Нория, бункера, весы, лоток	<b>28,0</b>	4450	2,0	18,6

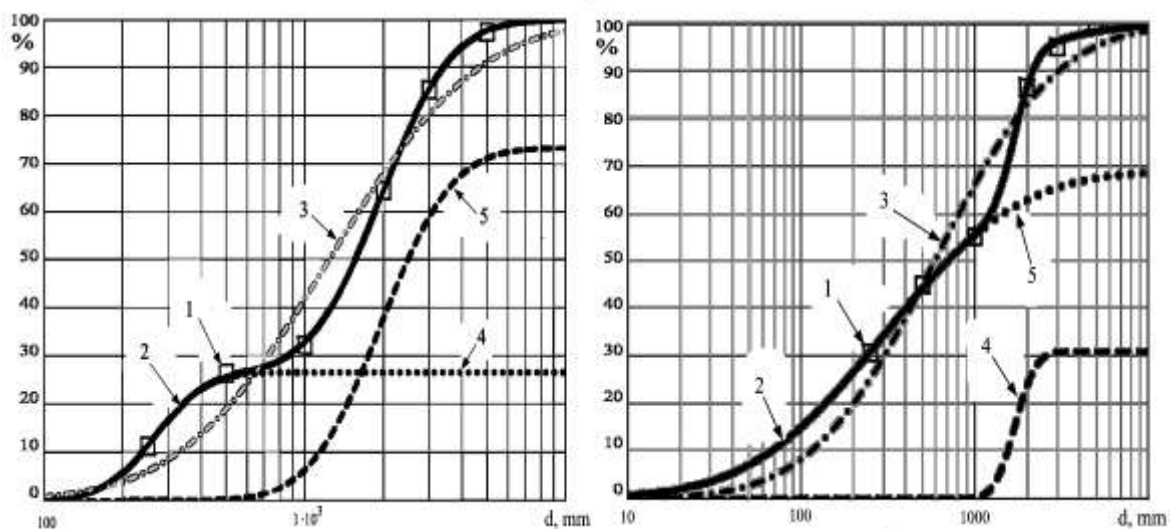
Результаты расчетов четырех-модальных пылей из таблицы 1, а также из работы [6, стр.97] дали следующие результаты (см. табл. 2).

**Таблица 2. Результаты определения параметров ЛНР функций**

Экспериментальные данные	Метод	Число мод	Остаточная дисперсия
[6]	Пучка прямых [6]	<b>4</b>	<b>9,029</b>
[6]	Уравнения (1-2)	<b>2</b>	<b>0,514</b>
Таблица 1	Уравнения (1-2)	<b>2</b>	<b>0,319</b>
Таблица 1	Уравнения (1-2)	<b>3</b>	<b>0,317</b>

Как видно из табл. 2, для задач с четырех-модальными пылями был получен следующий результат: адекватными оказались двух-модальные распределения с остаточной дисперсией не более  $S=0.514$ . При этом для четырех-модального распределения, полученного в [6] методом пучка прямых остаточная дисперсия значительно больше -  $S=9.029$ .

На рис. 2 а,б, представлены результаты обработки пылевых выбросов для систем кожевенно-обувного производства. Анализ проводился с помощью микросит и микроскопов [5]. Приведены результаты для операций фрезерование уреза подошвы и каблука (рис. 2 а), и взъерошивания затяжной кромки (рис. 2 б). Как видно из рис.2, в данном случае имеем адекватное бимодальное распределение дисперсного состава, полученного из одного источника.



**Рис. 2. Экспериментальные и расчетные значения дисперсного состава для операций:**  
**а) - фрезерование уреза подошвы и каблука; б) - взъерошивания затяжной кромки.**

1 – экспериментальные значения; 2 - двух модальная функция; 3 – унимодальная функция;  
 4 – 1-я мода; 5 – 2-я мода

#### Список литературы

1. *Страус В.* Промышленная очистка газов. – М.: Химия, 1981. 616 с.
2. *Халезов Л.С., Шиков Ю.А, Чесноков А.Г.* Очистка запылённого воздуха на текстильных предприятиях-М.: Лёгкая и пищевая промышленность, 1981.136 с.

3. Hoffmann A.C., Stein L.E. Gas Cyclones and Swirl Tubes. - Berlin Heidelberg New York: Springer. 2008. 422 P.

4. Белоусов А.С., Казачек В.Г., Аветисов А.Ф. Пылеулавливание при первичной обработке растительного сырья // Дизайн, технологии и инновации в текстильной и легкой промышленности (ИННОВАЦИИ-2015): сборник материалов Международной научно-технич. конференции. Часть 3. – М.: ФГБОУ ВПО «МГУДТ», 2015. С. 114-117.

5. Буянов А.А., Свищев Г.А., Уманский С.И. Аспирационные и пылеуловочные установки обувных и кожгалантерейных предприятий – М.: Лёгкая и пищевая промышленность, 1982. 184 с.

6. Сажин В.Б., Сажин Б.С. Научные основы стратегии выбора эффективного сушильного оборудования. – М.: Химия, 2013. 544 с.

УДК 66.011

## ГИДРОДИНАМИКА ДВИЖЕНИЯ ЧАСТИЦ ВО ВСТРЕЧНЫХ ЗАКРУЧЕННЫХ ПОТОКАХ HYDRODYNAMICS OF MOTION OF PARTICLE IN THE COUNTER-SWIRLING FLOWS

**Александр Сергеевич Белоусов, Виктор Викторович Голованов**  
**Alexander Sergeevitch Belousov, Victor Victorowitch Golovanov**

*Российский государственный университет имени А.Н. Косыгина (Технологии. Дизайн. Искусство), Россия, Москва*  
*Kosygin Russian State University, Russia, Moscow*  
*(e-mail: as.belousov-2@yandex.ru)*

*Аннотация:* Исследовались движения частиц в вихревом аппарате со встречными закрученными потоками. Получены уравнения модели осесимметричного закрученного потока. Определены параметры течений плотной фазы.

*Abstract:* The motion of particles in a vortex device with the counter swirled streams was suggested. The equations of model axisymmetric the swirled stream are received. The parameters of the density phase flow are determined.

*Ключевые слова:* движение части, закрученные потоки.

*Keywords:* the motion of particles, swirled streams.

Применение вихревых многофункциональных аппаратов в режиме смешения воздуха и капельной жидкости позволяет организовать и интенсифицировать различные процессы в различных отраслях промышленности. Они успешно применяются как для мокрой очистки газов, так и для утилизации теплоты отходящих газов теплосиловых установок, для нагрева воды, в системах термовлажностной обработки воздуха, для испарительного охлаждения и т.п. Устройства для разбрызгивания жидкости представляют собой широкий набор конструкций от форсунок различного типа до обычных щелевых или круглых отверстий в устройствах распределения орошения. От конструкции оросителей и их расположения в большой степени зависит эффективность аппарата, при этом желательна рациональная организация распределения жидкости в рабочем объеме [1-2]. Размеры капель обычно намного превосходят частицы улавливаемых пылей, и, соответственно, имеют другую гидродинамику движения. Таким образом, исследование влияния конструктивных и режимных параметров форсунок на гидродинамику движения капель в объеме аппарата важно для создания оптимальных условий взаимодействия жидкой и газовой фаз.



Часто модель газовой фазы принимают в достаточно упрощенном виде, что приводит к “квазицилиндрическому” режиму течения [1-2]. Между тем, как показано в работах [3-4], в аппаратах со встречными закрученными потоками возможна реализация различных структур потоков, что может улучшить условия взаимодействия фаз.

Для описания газовой фазы предложена анизотропная теория турбулентных закрученных течений в аппаратах с неоднородными структурами потоков, основанная на модели приосевой турбулентности и векторной функции турбулентного числа Рейнольдса [3-4]. В данной модификации применен аналог вариационного принципа М.А. Гольдштика о минимизации диссипации кинетической энергии. Предложена вихревая концепция: приосевая генерация турбулентности, пропорциональная крутке потока, и частичное подавление турбулентности в основном ядре течения. В этом случае универсальной постоянной задачи является турбулентное число Рейнольдса  $R_T = \rho \cdot Q / (2 \cdot \pi \cdot \mu_t \cdot H)$ , где  $Q$  – расход воздуха через аппарат,  $H$  – высота аппарата,  $\mu_t$  – турбулентная вязкость. Исходя из аналога вариационного принципа получено  $R_T = k_t / \Phi$ , где  $\Phi$  – приведенный параметр закрутки [6].

Уравнения движения капли выводятся из второго закона Ньютона:

$$m \cdot \frac{d\vec{W}}{dt} = \vec{F}_{\tilde{n}} + \vec{F}, \quad (1)$$

где  $m$  – масса частицы;  $\vec{F}$  – сумма внешних сил;  $\vec{F}_{\tilde{n}}$  – аэродинамические силы. Далее уравнения движения приводятся к безразмерному виду. Введем понятие времени релаксации  $\tau = \rho_m \cdot d^2 / (18 \cdot \mu)$  и относительного коэффициента сопротивления

$B = C_d \cdot \text{Re}_d / (24 \cdot f_1)$ , где  $f_1$  – динамический коэффициент формы,  $\text{Re}_d$  – число Рейнольдса частицы. Зададим следующие масштабы: масштаб скорости – безразмерная скорость в плане аппарата, масштаб размера – радиус аппарата, масштаб времени –

$T_A = R/V_0$ . В этом случае уравнения движения капли можно записать в безразмерном виде:

$$\tilde{St} \cdot \frac{dW_\eta}{d\theta} = B \cdot f_1 \cdot (V_\eta - W_\eta) - W_B, \quad (2)$$

$$\tilde{St} \cdot \frac{dW_\xi}{d\theta} = B \cdot f_1 \cdot (V_\xi - W_\xi) + \tilde{St} \cdot \frac{W_\varphi^2}{\xi}, \quad (3)$$

$$\tilde{St} \cdot \frac{dW_\varphi}{d\theta} = B \cdot f_1 \cdot (V_\varphi - W_\varphi) - \tilde{St} \cdot \frac{W_\varphi \cdot W_\xi}{\xi}, \quad (4)$$

$$\frac{d\eta}{d\theta} = W_\eta, \quad \frac{d\xi}{d\theta} = W_\xi, \quad \frac{d\varphi}{d\theta} = \frac{W_\varphi}{\xi} \cdot \dots \quad (5)$$

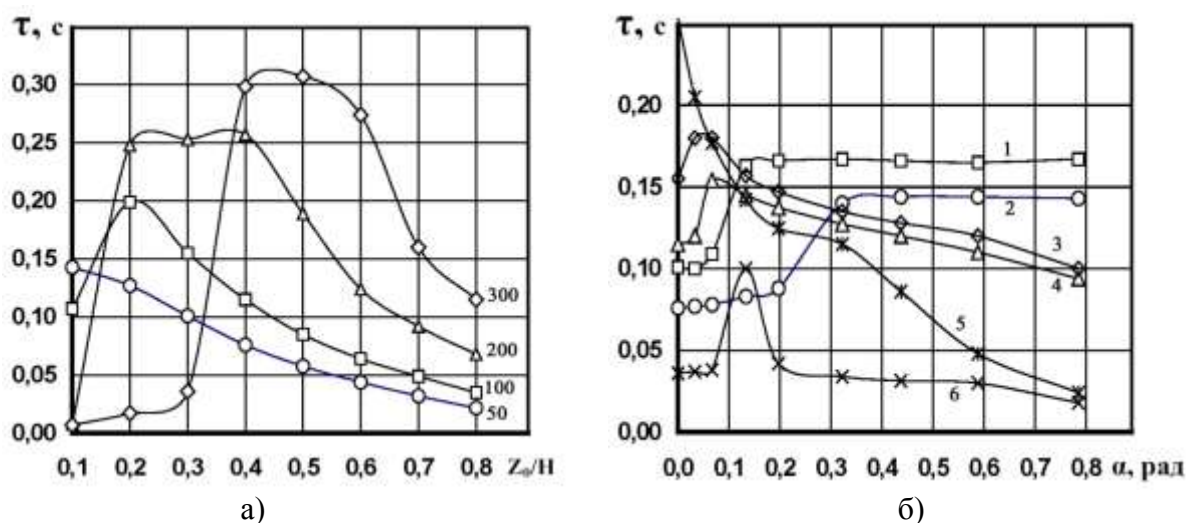
где  $W$  и  $V$  – безразмерные скорости частицы и газа;  $(\eta, \xi, \varphi)$  – безразмерные цилиндрические координаты;  $\theta$  – безразмерное время;  $St$  – число Стокса  $St = \tau/T_A$ ;  $W_B$  – безразмерная скорость витания;  $\rho_m, d$  – плотность и диаметр частиц.

Для коэффициента аэродинамического сопротивления  $C_d$  принято уравнение

$$C_d = f_1 \cdot \left( \frac{24,0}{\text{Re}_d} + \frac{4,0}{\sqrt{\text{Re}_d}} + 0,4 \right), \quad (6)$$

Для задач, связанных с орошением рабочего объема закрученного потока частицами жидкости, размеры частиц могут составлять 50-500 мкм. Следовательно, в этом случае для капель необходимо решать полную систему уравнений (2–6), а несущая фаза рассчитывалась на основе модифицированной модели [3-4]. Диаметр частиц варьировался в пределах 50-300 мкм,  $V_0 = 15$  м/с,  $\rho_M = 1000$  кг/м<sup>3</sup>, диаметр рабочей камеры 0,2-0,7 м, среднерасходная скорость 1-4 м/с, угол вылета капель  $\varphi$  варьировался в диапазоне от 0 до 0,8 рад.

При вылете капель вдоль оси камеры время контакта частиц жидкости с газом увеличивается с ростом диаметра аппарата, причем наибольшее время контактируют крупные капли, диаметром более 250 мкм, а для мелких капель велика доля брызгоуноса. Среднее число Рейнольдса, как и следовало ожидать, растет при увеличении размера капель. Наиболее сложный характер имеют характеристики капель в зависимости от высоты расположения разбрызгивателя и от угла распыла факела (рис. 1, а, б).



**Рис. 1:** (а) - Зависимость времени пребывания частиц от высоты расположения форсунки в рабочей камере. Размеры частиц показаны в мкм. (б) – Влияние угла распыла форсунки на время пребывания капель. 1-  $Z_0/H=0,3$ ;  $d=50$  мкм; 2-  $Z_0/H=0,4$ ;  $d=50$  мкм; 3-  $Z_0/H=0,3$ ;  $d=100$  мкм; 4-  $Z_0/H=0,4$ ;  $d=100$  мкм; 5-  $Z_0/H=0,3$ ;  $d=200$  мкм; 6-  $Z_0/H=0,3$ ;  $d=300$  мкм

Как видно из данных на рис. 1а, для каждого размера капель существует оптимальный диапазон высот расположения форсунки. Угол распыла влияет на характеристики по-разному, в зависимости от размера капель (рис. 1 б). Для частиц 50 мкм и менее увеличение угла распыла влияет положительно, снижая брызгоунос. Для диапазона размеров частиц 100-200 мкм желателен угол распыла не более 0,3 радиана (оптимальный диапазон - 0,05-0,3 радиана). Крупные частицы диаметром более 300 мкм при данных условиях срываются в осевой завихритель или шайбу независимо от угла распыла и имеют очень малое время пребывания.

Таким образом, разработанные модели газовой фазы и плотных частиц позволяют теоретически исследовать динамику двухфазного газожидкостного потока в вихревых аппаратах с различными разбрызгивающими устройствами и рекомендовать конструктивные варианты для создания оптимальных условий взаимодействия жидкой и газовой фаз.

#### Список литературы

1. Зиганшин М.Г., Ежов П.В., Дмитриев А.В. Эффективность очистки газовых выбросов парогенераторов ТЭС в аппаратах вихревого типа // Промышленная энергетика. – 2008. – № 9. С. 49-53.

2. Сошенко М.В. Исследование процессов теплообмена в вихревых многофункциональных аппаратах с активной гидродинамикой: автореф. дис. ... канд. техн. наук. – М., МГТУ им. А.Н. Косыгина, 2005. 16 с.

3. Белоусов А.С., Сажин Б.С. Структура потоков в вихревых устройствах // Изв. вузов. Технология текстильной промышленности. – 2006, № 5. С. 98-103.

4. Белоусов А.С., Сажин Б.С. Поля скоростей в вихревых аппаратах // Изв. вузов. Технология текстильной промышленности. – 2006. № 2. С. 100-105.

5. Гольдштик М.А. Вариационная модель турбулентного вращающегося потока // Изв. АН СССР. Механика жидкости и газа. 1985. №9. С. 22–32.

6. Белоусов А.С., Сажин Б.С. Закрутка потоков в вихревых аппаратах // Изв. вузов. Технология текстильной промышленности. 2005. № 3. С. 96–100.

**ЭКОЛОГИЧЕСКИЕ ПРОБЛЕМЫ НОВЫХ «ЗЕЛЕННЫХ» ТЕХНОЛОГИЙ  
ОКАЗАНИЯ УСЛУГ НАСЕЛЕНИЮ НА ПРЕДПРИЯТИЯХ БЫТОВОГО  
ОБСЛУЖИВАНИЯ**  
**ECOLOGICAL PROBLEMS OF NEW "GREEN" TECHNOLOGIES OF RENDERING  
SERVICES TO THE POPULATION AT THE CONSUMER SERVICES ENTERPRISES**

**Волков В.А.\* , Миташова Н.И.\*\* , Зубцов В.А.\*\*\*, Агеев А.А.\*\*\*\*  
Victor A. Volkov\* , Nina I. Mitasheva\*\* , Valeriy A. Zubtsov\*\*\*, Andrey A. Ageev\*\*\*\***

\* *Российский государственный университет имени А.Н.Косыгина (Технологии. Дизайн. Искусство), г. Москва, Россия  
(e-mail: vav36@mail.ru)*

*\*The Kosygin State University of Russia*

\*\* *Российская академия естественных наук, г. Москва, Россия*

*\*\*Russian Academy of Natural Sciences*

\*\*\* *Всероссийский научно-исследовательский институт механизации льноводства*

*\*\*\* All-Russian Research Institute for Flax Production*

*\*\*\*\* Российский новый университет*

*\*\*\*\* Non-state educational institution of higher education Russian new university*

*Аннотация.* Обсуждаются экологические проблемы применения новых «зеленых» технологий оказания услуг населению со сниженным потреблением воды и применением моющих средств на основе сапонинов, полученных из растительного сырья.

*Ключевые слова.* «Зеленые» технологии, сапонины, экологическая безопасность, фитотоксичность, моющее действие, адсорбция, поверхностная активность.

*Annotation.* The ecological problems of the application of new "green" technologies for rendering services to the population with reduced water consumption and the use of detergents based on saponins obtained from plant raw materials are discussed.

*Keywords.* "Green" technologies, saponins, ecological safety, phytotoxicity, washing action, adsorption, surface activity.

**Введение.** В последнее время в разных странах стала ощущаться нехватка воды для технологических нужд. Поэтому некоторые фирмы стали разрабатывать такие технологии, которые можно осуществлять с экономным расходом воды. Экономия воды проводится чаще всего за счет тех стадий технологических процессов, которые связаны со сбросом отработанной воды в приемники сточных вод. Такие технологии позиционируются как «зеленые», т.е. со сниженным вредным влиянием на окружающую среду. В технологиях стирки и аквастилки такая экономия воды достигается за счет исключения стадий полоскания, которые пред-

назначены для удаления адсорбированных на отмываемых поверхностях избыточного количества моющих средств. Как нами ранее было установлено [1] для удаления анионоактивных ПАВ с поверхности отстиранного белья требуется проведение не менее трех полосканий, а для удаления адсорбированных неионогенных ПАВ – не менее 7 полосканий. Связано это с тем, что при адсорбции на полимерных волокнах текстильных материалов анионоактивные ПАВ располагаются преимущественно на поверхности волокон, а неионогенные проникают внутрь волокон [2-5] и для их удаления требуется длительное время в связи с диффузией из объема волокон на поверхность.

Кроме того, в последнее время в нашей стране, также как и в ряде зарубежных стран, было предложено в качестве основного компонента моющих средств использовать сапонины, добываемые из растительного сырья. При этом утверждается, что эти натуральные ПАВ совершенно безвредны для организма людей. Но, поскольку это поверхностно-активные вещества, более того, имеющие низкое значение критической концентрации мицеллообразования и высокую поверхностную активность, то совершенно неверно будет утверждать об их экологической безвредности. В нашей работе [6] было установлено, например, что фторсодержащие ПАВ имеют очень высокое значение ЛД<sub>50</sub>, но при этом оказываются фитотоксичными при концентрации на порядок ниже, чем традиционные для моющих композиций ПАВ. Поскольку сапонины обладают высокой поверхностной активностью и формируют насыщенные адсорбционные слои при концентрациях на порядок ниже, чем традиционные ПАВ, то следует ожидать, что и они будут фитотоксичными при низких концентрациях растворов.

В этой связи мы провели исследование по оценке экологической безопасности новых альтернативных технологий клининга при оказании услуг населению и фитотоксичности «зеленых» ПАВ – сапонинов.

**Результаты и обсуждение.** В табл. 1 представлены экологические показатели сточных вод и содержание остаточного количества моющих средств на тканях текстильных изделий после стирки по новому технологическому регламенту. Следует отметить что экологические последствия новых технологий практически не определялись, т.е. новая технология очистки текстильных изделий от загрязнений стала применяться без оценки экологических последствий выбросов и остаточных количеств моющих средств.

**Таблица 1. Оценка экологичности альтернативных процессов стирки и аквачистки**

«Старая» технология	Новая технология	Остаточное содержание ПАВ на тканях, мг/см <sup>2</sup>	Гигиенические нормы (Г.Н), мг/см <sup>2</sup>	Ориентировочный класс экологической опасности нового процесса
П1	П2	3	4	5
<b>Стирка</b>				
Замачивание и две мойки в присутствии классических СМС, Температура 60-90°С, 3-5 полосканий	1.2 мойки. Температура 40-60 °С 2. Слив отработанного раствора. 3. отжим*.	П.1. По «старому» режиму стирки- превышение ГН до 0,19 мг/см <sup>2</sup> ** П.2. Не определено. *	0,05	П.1. Стиральный сток до разбавления промывной водой от полоскания. 1-2 класс опасности *П.2. Не определялось. Ориентировочно – 1 класс опасности
<b>Аквачистка</b>				
Замачивание и 1-2 мойки в присутствии	1.2 мойки с «зелеными» моющими	П.1. По «старому» режиму стирки- пре-	0,05	П.1. Сток аквачистки ориентировочно 2

классических СМС, Температура 40-90°C, 3 полоскания**	средствами на основе сапонинов. Температура 20°C. 2. Слив 3. Отжим*	вышение ГН до 1,2 мг/см <sup>2</sup> ** П.2. Не определено.*		класс опасности *П.2. Не определялось. Ориентировочно – 1 класс опасности
---	---	---	--	---

**Примечание:** \* Полоскание отсутствует, в результате чего адсорбированные в процессе стирки компоненты моющих средств полностью остаются на тканях текстильных изделий и при контакте с телом человека способны переходить в организм, вызывая аллергические реакции и оказывая вредное влияние на жизнедеятельность.

\*\* Даже после трех полосканий на тканях остается некоторое количество поверхностно-активных веществ [7]. Для полного удаления поверхностно-активных веществ требуется 4 полоскания для вымывания анионоактивных ПАВ и 8 полосканий для удаления неионогенных ПАВ [1].

Анализ данных, приведенных в табл. 1. показывает, что применение «новых» т.н. «зеленых» технологий, осуществляемых с уменьшением потребления воды за счет исключения стадии полоскания, несомненно, должно привести к нанесению непоправимого ущерба здоровью населения, которое решится на использование услуг по очистке текстильных изделий по новой технологии. Конечно, снижение потребления воды, которое позиционируется как положительный эффект снижения вредного воздействия стиральных сбросов на природу, прежде всего направлено на снижение себестоимости оказания услуг и за счет этого получения дополнительной прибыли. Далее, предлагается вместо синтетических поверхностно-активных веществ, на основе которых производятся СМС, использовать «зеленые» ПАВ – сапонины, выделяемые из растительного сырья, при этом утверждается, что они не оказывают влияния на организм человека, в связи с чем окажется совершенно безвредным их избыточное количество на поверхности тканей после стирки изделий в отсутствии полосканий. Но, сапонины оказывают вредное влияние на кровь человека [8], а будучи поверхностно-активными веществами с высокой поверхностной активностью и критической концентрацией мицеллообразования, на порядок меньше, чем у традиционных ПАВ, применяемых в СМС [9] они (сапонины) обязательно будут обладать фитотоксичными свойствами, поскольку активно будут адсорбироваться на мембранах растений и гидробионтов [5].

Действительно, проведенные нами предварительные эксперименты по определению фитотоксического действия на проростках пшеницы показали сильное угнетающее воздействие на формирование как корневой системы, так и травы (зеленой части растений). Следовательно, необходимо проведение более тщательных экспериментальных определений фитотоксичности сапонинов, а пока мы можем предположительно утверждать, что их (сапонины) можно отнести к классу веществ первой или второй группы опасности.

Теперь остановимся на анализе возможного экологического ущерба, который могут нанести альтернативные растворители предлагаемые для химической чистки изделий. Результаты сравнительного анализа приведены в табл. 2.

**Таблица 2. Сравнительные эколого-токсикологические характеристики традиционных и альтернативных растворителей химической чистки изделий**

Растворитель	ПДК				Запах	Температура		Класс опасности	Экологичность
	В рабочей зоне, мг/м <sup>3</sup>	почва	Горколлектор	В водоемах, мг/м <sup>3</sup>		Вспышки, °С	Кипения, °С		
ПХЭ	10	Не установлен	Сброс запрещен	0,02	хлорорганики	нет	125	2-3	Канцероген для ЦНС, пе-

		лена							чень, почки
КВЛ	300	""	""	0,03	характерный для УВР	61	200	2	Токсикант для гидробионтов
Солвон К 4	6000	""	""	Не установлена	Резкий, стойкий, неприятный	≤64	180-200	2-3	Фитотоксикант, токсичен для человека и животных
Силикон Д-5	Не установлена	""	Не установлена	""	легкий	72,2	197-204	4	Не установлена
Сенсен	Не установлена	""	Не установлена	""	легкий	65	180	Не установлена	Не установлена
Интенс	Не установлена	""	Не установлена	""	легкий	≤64	180-210	Не установлена	Не установлена

Примечание: УВР - углеводородные растворители, ЦНС - центральная нервная система.

Из приведенных в табл. 2 сведений следует, что предлагаемые к использованию новые растворители не имеют экологических характеристик, способных однозначно описать их возможное вредное воздействие на объекты окружающей среды. Что указывает на необходимость проведения широкого исследования для полного выявления экологотоксикологических воздействий этих альтернативных растворителей.

**Адсорбция и фитотоксическое воздействие поверхностно-активных веществ.** Проводившиеся нами ранее исследования по связи фитотоксического действия ПАВ с их адсорбционными характеристиками показали прямую корреляцию этих свойств ПАВ. Результаты таких исследований были обобщены нами в работе [5]. Более того, используя метод сравнительного расчета, развитый в работах М.Х.Карапетянца [10] мы получили уравнение, связывающее концентрацию растворов ПАВ с их фитотоксическим действием. Это уравнение имеет вид

$$\Delta L = ART\Gamma_m \ln(1 + Kc),$$

где  $\Delta L$  - изменение длины проростков при прорастании в растворах ПАВ по сравнению с ростом зерен в водопроводной воде,  $A$  - эмпирическая константа,  $R$  - универсальная газовая постоянная,  $T$  - абсолютная температура,  $K$  - константа равновесия адсорбции,  $\Gamma_m$  - максимальная адсорбция ПАВ при насыщении адсорбционного слоя.

Следует отметить, что независимо от природы ПАВ, все они фитотоксичны вследствие формирования насыщенных адсорбционных слоев на мембранах клеток растений и организмов животных. Определить критическую концентрацию фитотоксического действия можно с помощью измерения поверхностного натяжения растворов. Эта концентрация будет соответствовать концентрации насыщения адсорбционного слоя ПАВ на поверхности водного рас-

твора. Пример такой зависимости для додецилсульфата натрия приведен на рисунке 1. Это поверхностно-активное вещество обычно используется в качестве стандартного вещества и наиболее изучено как в качестве основного компонента моющих средств [9], так и его фитотоксическое действие и токсическое действие на гидробионты [11].

#### **Выводы.**

1. Проведен сравнительный анализ традиционных и альтернативных – «зеленых» технологий бытового клининга – стирки и химчистки.

Установлено, что новые технологии очистки тканей от загрязнений стирки, осуществляемые без стадий полоскания способны привести к избыточному содержанию поверхностно-активных веществ на тканях, что может оказать вредное влияние на организм человека при контакте таких «чистых» изделий с кожей человека..

2. Проведены исследования фитотоксичности сапонинов на проростках растений.

Установлено, что эти ПАВ фитотоксичны, что подтверждает высказанное нами ранее предположение, что все ПАВ, независимо от их происхождения и структуры фитотоксичны.

3. Проведен сравнительный анализ экологической безопасности традиционных и альтернативных растворителей химической чистки. Установлено, что экологическая безопасность альтернативных растворителей не охарактеризована, что создает риск их вредного экологического воздействия на окружающую среду, который в настоящее время невозможно спрогнозировать. Наименее токсичным растворителем является силикон Д-5 (Гринэйч)

#### **Список литературы**

1. Волков В.А., Адсорбция и моющее действие поверхностно-активных веществ в процессе стирки. Волков В.А., Миташова Н.И., Агеев А.А. Вісник Хмельницького національного університету. Технічні науки. 2011. № 4. С. 147

2. Агеев А.А., Адсорбция неионогенных ПАВ на поверхности волокон и её влияние на электрокинетический потенциал. Агеев А.А., Волков В.А., Щукина Е.Л., Егорова О.С. Известия высших учебных заведений. Технология текстильной промышленности. 2010. № 1. С. 59-64.

3. Volkov V.A., Adsorption of cationic SA on polyester fiber surface and its influence on the electrokinetic potential/ Volkov V.A., Polekhin D.M., Shchukina E.L., Ageev A.A. Fibre Chemistry. 2016. С. 1-5.

4. Волков В.А. Коллоидная химия. Поверхностные явления и дисперсные системы. Санкт-Петербург, Лань. 2015.

5. Агеев А.А., Адсорбция поверхностно-активных веществ. Агеев А.А., Волков В.А. Москва, МГУДТ. 2015.

6. Волков В.А., Определение показателей качества сточных вод , содержащих поверхностно-активные вещества Волков В.А., Миташова Н.И., Агеев А.А. Известия Московского государственного технического университета МАМИ. 2014. Т. 3. № 1 (19). С. 68-76.

7. Петрище Ф.А., Синтетические моющие средства . Нормирование, безопасность и эффективность использования . Петрище Ф.А., Мальцева М.Н. Москва, 2014.

8. Электронный ресурс. Сапонины. Классификация, свойства, применение./doctor-V.ru/med/saponiny/ 21.94.2017.

9. Волков В.А. Поверхностно-активные вещества в моющих средствах и усилителях химической чистки. Москва, Легпромбытиздат 1985.

10. Карапетянц М.Х. Методы сравнительного расчета физико-химических свойств. М.: Наука, 1965.

11. Соломонова Е.А. Оценка допустимых нагрузок загрязняющих веществ на микрофиты в водной среде с использованием метода рекуррентных добавок. Соломонова Е.А., Остроумов С.А. Водное хозяйство России: проблемы, технологии, управление. 2014. № 2. С. 88-101.

**ИССЛЕДОВАНИЕ ПРОЦЕССОВ ДЕСТРУКЦИИ БИОРАЗЛАГАЕМОГО  
ДРЕВЕСНО-ПОЛИМЕРНОГО КОМПОЗИТА\***  
**STUDY OF THE PROCESSES OF THE DESTRUCTION OF BIODIVERSITY  
WOOD-POLYMER COMPOSITE**

**Нур Равилевич Галяветдинов, Руслан Рушанович Сафин**  
**Nur Ravilevich Galyavetdinov, Ruslan Rushanovich Safin**

*Казанский национальный исследовательский технологический университет,  
Россия, г. Казань  
(e-mail: nour777@mail.ru)*

*Kazan National Research Technological University, Russia, Kazan*

*Аннотация:* Исследованы процессы деструкции биоразлагаемого композита из полилактида с термически модифицированным измельченным древесным наполнителем. Экспериментальные результаты показали, что способность к анаэробному биоразложению компонента в композите из чистого полилактида без добавления древесного наполнителя существенно ниже, чем с наполнителем.

*Abstract:* The processes of destruction of a biodegradable composite from polylactide with a thermally modified ground wood filler are studied. Experimental results have shown that the ability to anaerobic biodegradation of a component in a pure polylactide composite without the addition of wood filler is significantly lower than with the filler.

*Ключевые слова:* биоразлагаемый полимер, полилактид, древесный наполнитель.

*Keywords:* biodegradable polymer, polylactide, wood filler filler.

К биоразлагаемым упаковочным материалам в последние годы проявлен повышенный интерес, что объясняется введением многими странами запрета на применение неразлагаемых полимерных материалов, скопление которых вызывает ухудшение экологической обстановки по всему миру.

В России биополимеры постепенно входят в жизнь населения в виде разлагаемой упаковки, «зеленых» пакетов и так далее. Но это только первые, не системные шаги. Поэтому актуальной на сегодняшний день представляется разработка технологии получения биodeградируемых полимерных композитов, позволяющих снизить стоимость биологически разлагаемого полимера, а также получить композиционный материал отличающийся высоким качеством и расширенной сферой возможного применения за счет придания ей новых свойств.

*Степень разработанности проблемы.* В настоящее время интенсивно ведутся работы по созданию и исследованию биоразлагаемых (непосредственно под воздействием микроорганизмов или подвергающихся быстрой эрозии под воздействием окружающей среды, с последующей деградацией микроорганизмами) полимеров [1]. В развитых странах большая часть одноразового упаковочного материала уже производится из биоразлагаемых материалов. Перспективно использование нанокompозитов на основе биodeградируемых полимеров и наноглин, которые обладают лучшими механическими и термическими свойствами, а также быстрее разлагаются за счет уменьшения степени кристалличности полимера. В процессе биodeградации макромолекулы сначала распадаются на небольшие участки (олигомеры), которые затем перерабатываются бактериями. Во многих случаях продуктами распада является углекислый газ и вода.

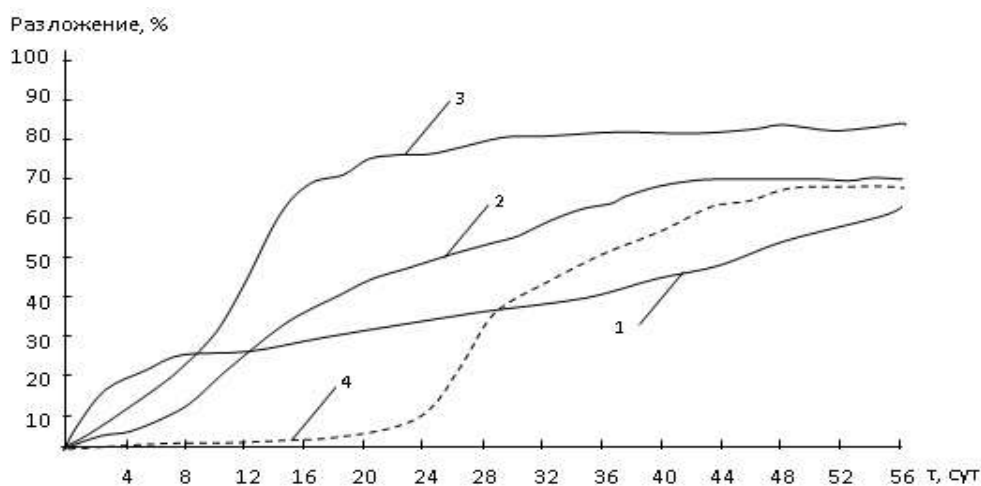
---

\* Данная работа выполнялась при поддержке гранта Президента РФ для государственной поддержки молодых российских ученых – докторов наук (МД – 5596.2016.8).



Для исследования процессов биоразложения композита из полилактида были проведены исследования, в ходе которых образцы полученного композита, помещались в анаэробную среду (грунт) на глубину не более 30 см. По истечении определенного количества времени образцы извлекались и производились замеры образцов и производился их визуальный осмотр.

В ходе исследований выявлено, что деструкция в компосте происходит по двухступенчатому процессу. На начальных фазах деструкции цепи высокомолекулярной полимолочной кислоты гидролизуются до олигомеров с более низкой молекулярной массой. Эта реакция может ускоряться кислотами или основаниями, а также зависит от температуры и влажности. Фрагментация (дробление) композита раньше происходит на образцах композита, в которых максимально содержание древесного наполнителя. Поэтому любой фактор, увеличивающий склонность матрицы ПМК к гидролизу, в конечном счете, контролирует деструкцию ПМК. В отличие от потери веса или фрагментации, которые отражают структурные изменения в испытуемом образце, выделение  $\text{CO}_2$  является индикатором конечного биоразложения, то есть минерализации испытуемых образцов. В ходе экспериментов были получены кривые, показывающие приблизительное время деструкции полилактида и композитов, на его основе [2-4].



**Рис. 1. Деструкция композитов в зависимости от времени PLA/древесный наполнитель: 1 – 50/50; 2 – 40/60; 3 – 30/70; 4 – чистый PLA**

Экспериментальные результаты наглядно показывают, что способность к анаэробному биоразложению компонента в композите из чистого полилактида без добавления древесного наполнителя существенно ниже. Наглядное отражение поведения полилактида в образцах композита с древесным наполнителем показывающих несколько более высокую скорость биодеструкции можно увидеть на рис.1. Следует отметить, что введение наполнителей в матрицу PLA привело к небольшому снижению молекулярной массы матрицы. Известно, что PLA с относительно низкой молекулярной массой может иметь более высокую скорость ферментативной деструкции, например, из-за высокой концентрации доступных концевых групп цепи (*Sinha Ray* и др., 2003с). Однако в этих случаях скорость изменения молекулярной массы чистой PLA и PLA в различных композитах почти одна и та же. Таким образом, исходная молекулярная масса не является главным фактором, влияющим на способность композитов к деструкции. Другим фактором, влияющим на способность к деструкции PLA в композитах, является различная степень диспергирования слоев наполнителя в матрице полимера, которая фактически зависит от качества самого наполнителя. Поэтому является возможным регулирование способности PLA к деструкции с помощью правильного выбора количества и качества добавляемого древесного наполнителя.

Результаты показали, что композитная структура в самом композите, и относительно гидрофильный древесный наполнитель играют определяющую роль в процессе гидролитической деструкции, т.е. анаэробного разложения. Действительно, чем более гидрофилен наполнитель, тем более выражена деструкция. Необходимо при этом отметить, что при процессах аэробного разложения, композиты с древесным наполнителем имеют обратный характер, нежели при анаэробных процессах. С увеличением количества наполнителя, при аэробных условиях наблюдается увеличение срока деструкции полилактида. Это объясняется задерживанием ультрафиолетовых лучей, способствующих деструкции частичками наполнителя.

#### Список литературы

1. Биоразлагаемые полимерные смеси и композиты из возобновляемых источников / Под ред. Лонг Ю. Пер. с англ. Спб.: Научные основы и технологии, 2013. 464 с.
2. Сафин Р.Р. Влияние высокотемпературной обработки на химический состав древесного наполнителя / Р.Р. Сафин, Н.Р. Галяветдинов, А.Ф. Гараева // Деревообрабатывающая промышленность, 2016. №1. С. 50-55.
3. Galyavetdinov N.R. Analysis of mechanical properties of composite based on polylactide and thermally modified wood fibers / Galyavetdinov N.R., Safin R.R., Voronin A.E. // Materials science Forum, 2016, T. 870. pp. 202-206.
4. Галяветдинов Н.Р. Анализ механических свойств композитов на основе полилактида и термомодифицированных древесных волокон / Н.Р. Галяветдинов, Л.В. Ахунова, Деревообрабатывающая промышленность. 2016, №1. С. 55-59.

УДК 502.3

### ВЕРОЯТНОСТЬ ПОВТОРЕНИЯ В МОСКВЕ СМОГА 2010 ГОДА THE PROBABILITY OF THE 2010 SMOG

**Ирина Петровна Дашкевич, Николай Евгеньевич Денисов**  
**Irina Petrovna Dashkevich, Nikolay Evgenievich Denisov**

*Российский государственный университет имени А.Н. Косыгина (Технологии. Дизайн. Искусство), г. Москва, Россия*  
*Russian state university after A.N. Kosygin, Moscow, Russia*  
*(e-mail: kafpb@mail.ru)*

*Аннотация:* Рассмотрены причины, способствующие возгоранию и быстрому распространению огня на больших площадях осушенных болот. Несмотря на отсутствие пламенного горения, торфяные пожары наносят огромный вред природе, и представляют опасность для жизни человека.

*Abstract:* Causes of ignition and rapid spread of fire on large areas of drained bogs are considered. Despite the absence of burning combustion, peat fires inflict enormous damage on nature and pose a danger to human life.

*Ключевые слова:* торф, пожар, смог, концентрация, задымление.

*Keywords:* peat, fire, smog, concentration, smoke.

Торфяные пожары характерны для второй половины лета, когда в результате длительной засухи верхний слой торфа просыхает до относительной влажности менее 40%. При таком содержании влаги торф может самовозгораться и поддерживать горение в нижних, менее сухих слоях. Горение обычно происходит в режиме «тления», то есть в беспламенной фазе, распространяется вширь с одновременным заглублиением, которое ограничивается лишь

подстилающим минеральным грунтом или уровнем грунтовых вод. Хотя скорость продвижения кромки торфяного пожара составляет не более нескольких метров в сутки, они отличаются устойчивостью горения, которое при заглублении на 1,0-1,5 м не могут ликвидировать ни авиация, ни даже большие дожди. Тление может продолжаться даже зимой под снежным покровом [1].

Несмотря на отсутствие пламенного горения, торфяные пожары наносят огромный вред и представляют смертельную опасность для жизни человека. В 1972 году под Москвой один из авторов чуть не провалился в выгоревшую на лугу полость, покрытую сверху зелёной луговой дерновиной. [1].

Удушливый смог таких «лесных пожаров» – на 90 % результат горения торфяников, а не лесов. В состав смога входит угарный газ (СО), мелкие взвешенные частицы, бензол и другие продукты горения. Торфяной пожар обнаруживают не по выделению угарного газа, СО не пахнет, а по лёгкому запаху гари и дымке, имеющей на просвет синеватый оттенок, что связано с примесью мельчайших частиц перегретой почвы и, осевшего на них водяного пара.

Рекордно жаркая температура, установившаяся в июле 2010 года и отсутствие осадков, а также большие площади осушенных болот способствовали самовозгоранию и быстрому распространению огня, а также сильному задымлению атмосферного воздуха, особенно в центральной части России.

Площадь, затронутая природными пожарами в стране в 2010 г., составила свыше 3 млн. га. По официальным данным Рослесхоза, в лесах РФ в 2010 г. возникло 34,8 тыс. природных пожаров, выгорело около 3 млн. га леса, пострадали от огня 180 поселений, сгорело около 2,5 тыс. домов, погибли десятки людей. В европейской части России особенно пострадали от пожаров Нижегородская, Владимирская, Московская, Рязанская, Ивановская, Воронежская и др. области, республики Марий Эл, Мордовия [2.3].

По масштабу торфяных пожаров, количеству пострадавших и жертвам среди гражданского населения, катастрофа перекрыла уровень 1972 года. Предыдущая огненная катастрофа такого масштаба наблюдалась в нашей стране в ещё 1937 году.

Продукты горения торфа, наряду с выбросами автотранспорта и промышленных предприятий в июле-сентябре 2010 года в ряде населенных пунктов Приволжского и Центрального федеральных округов, создали максимально-разовые концентрации загрязняющих воздухе многократно превышающие допустимые нормы в городах Воронеж, Липецк, Москва, Брянск, Дзержинск (Нижегородская область), Тольятти (Самарская область) и других.

В процессе горения с 1 га горящего леса в атмосферу выбрасывается от 30 до 100 млн. т различных дымовых частиц и около 10 тонн смесей различных газов. По экспертным оценкам общий выброс углекислоты от пожаров 2010 г. в общей сложности мог составлять 400 млн. т. [[2.3].

В конце июля-начале августа московский регион был окутан дымом, ощущался сильный запах гари, горизонтальная дальность видимости в Москве временами не превышала 200 м. [2.3,4].

Из крупных городов от задымления в наибольшей степени пострадала Москва и города восточного Подмосковья, Тверь, Владимир, Рязань, Нижний Новгород, Чебоксары, Новочебоксарск. По данным наблюдений Московского ЦГМС-Р Росгидромета, в столице к утру 09 августа уровень загрязнения атмосферного воздуха сложился очень высоким. Основными загрязняющими примесями на данное время являются оксид углерода и взвешенные вещества. Среднесуточное содержание оксида углерода в целом по городу превышало санитарную норму в 1,4–2,2 раза, а взвешенных веществ — в 1,4 раза. Кроме этого, в воздухе мегаполиса отмечались превышения ПДК фенола и формальдегида – 1,1-1,6 раза, также в некоторых районах концентрации сероводорода были равны 0,6 ПДК.

Содержание оксида азота, толуола, ксилола, бензола и ацетона в воздухе города не превышало 0,2 ПДК. (<http://www.meteorf.ru/press/releases/3588/>) [2,3,4].

По данным сети станций ГПУ «Мосэкомониторинг», в различных районах г. Москвы и г. Зеленограда в эти дни максимальные концентрации приземного озона составляли 3,0, 1,8 и 2,1 ПДК, максимальные концентрации углеводородов превысили обычный уровень в 5,5 раз, а среднесуточные концентрации взвешенных частиц превысили норматив в 2,1 раза.

В табл. 1 приведена информация о загрязнении воздуха в течение января-сентября 2010г. Службами мониторинга природной среды Росгидромета зафиксировано 97 случаев экстремально высокого и высокого загрязнения атмосферного воздуха (10 ПДК и более). Кроме того, зафиксировано 12 случаев аварийного загрязнения [4,5].

**Таблица 1. Загрязнение атмосферного воздуха**

	Январь-сентябрь 2010 г.	В % к январю-сентябрю 2009 г.	Справочно январь-сентябрь 2009 г. в % к январю-сентябрю 2008 г.
Число зафиксированных случаев	97	173.2	107.7
в том числе: экстремально высокого	2	28.6	140.0
высокого загрязнения	95	В 1.9 раз	104.3

1) По оперативным данным Росгидромета.

Кроме того, высокие уровни загрязнения атмосферного воздуха были отмечены в деревне Ясная Поляна (Тульская область), в поселке Смышляевка (Самарская область), а также в городах Новосибирск, Корсаков (Южно-Сахалинская область) [5].

(В августе-сентябре 2010 г. по инициативе ряда общественных организаций и граждан самоорганизована Общественная комиссия по расследованию причин и последствий лесных и торфяных пожаров в европейской части России в 2010 году.)

По данным ВОЗ (ВОЗ, 2010) дым от природных пожаров вызывает раздражение глаз и дыхательных путей, бронхит, обострение астмы снижает функции легких, что может стать причиной преждевременной смерти. Даже у здоровых людей твердые частицы вызывают расстройства функции легких и воспалительные изменения в легочной ткани, оказывают неблагоприятное влияние на иммунную систему. Окись углерода, поступаая через легкие, препятствует транспорту кислорода к органам и тканям. Группами риска при задымлении являются больные респираторными заболеваниями, болезнями сердечно-сосудистой системы, пожилые люди, дети, беременные женщины, курящие [2].

Для людей острые последствия задымления включают : повышение смертности; рост числа острых респираторных заболеваний среди детей; рост числа госпитализаций в связи с сердечно-легочной патологией; рост числа обращений в отделения скорой медицинской помощи/амбулаторные учреждения..

Хронические последствия включают: рост частоты случаев астмы и других респираторных заболеваний; снижение ожидаемой продолжительности жизни (ВОЗ, 2010).

По данным Департамента здравоохранения Правительства Москвы на 9 августа 2010 г. дополнительная ежедневная смертность от аномально-высокой температуры и задымления в Москве достигала 320-340 человек. Вызовы «скорой помощи» и число обращений к врачам увеличились на 20%. Общее число госпитализаций увеличилось на 10%, госпитализаций детей на 17%. Основные поводы обращений – сердечно-сосудистые патологии, бронхиальная астма, гипертоническая болезнь, проблемы с лёгкими. В больницах были запрещены плановые хирургические операции. По данным Минздравсоцразвития в июле 2010 г. число

смертей по России в годовом исчислении выросло на 8,6% (в январе-июне смертность сокращалась). В некоторых из охваченных пожарами и/или задымлениями регионах смертность в июле 2010 г. (по сравнению с июлем 2009 г.) выросла более значительно: **3** в Москве – на 50,7%; Ивановской обл. – 18,3, Московской и Тульской обл. – 17,3% Республике Татарстан – 16,6%, Рязанской обл. – 13,5, Ульяновской обл. – 13%, Тамбовской обл. – 11,1%, Липецкой обл. – 9%, Республике Мордовия – 6,8%.

При этом в целом за январь-июль смертность в России снизилась на 0,3%, а в ряде областей с высокой температурой, но без интенсивного задымления, смертность в июле снижалась или увеличивалась незначительно (в Белгородской области +2,6%, в Кировской области +1,1%, в Воронежской области +0,7%, в Волгоградской области –4,4%, в Ставропольском крае –3,6%).

(В Московской области госпитализация детей летом 2010 г. увеличилась на 17%. Увеличилась обращаемость по поводу сердечно-сосудистых заболеваний и бронхиальной астмы). [2,3,4,5].

Причинами пожаров, наряду с температурными рекордами и засухой, являются целый ряд экологически неграмотных «мероприятий», характерных для обильно выращиваемых в недоброй памяти эпоху Т.Д. Лысенко отечественных технократов — покорителей природы. Именно это, а не отсутствие межведомственной координации в борьбе с пожарами, недостаточное количество работников леса, брошенные земли сельскохозяйственного назначения, травяные палы, неосторожное обращение с огнем со стороны гражданского населения, изменение климата, как думает большинство многочисленных специалистов и не совсем специалистов [6,7].

Именно в то далёкое и, казалось бы, давно ушедшее время, покорение природы, проводимое под лозунгом - «нам нельзя ждать милостей от природы — взять их у неё наше задача», началась целая эпоха яростного преобразования природы. Ради справедливости, следует отметить, что нечто подобное происходило не только в охваченной энтузиазмом строительства коммунизма России.

Достаточно подробно аналогичный процесс описан в монографии известного американского защитника природы У.Дугласа «Трёхсотлетняя война» опубликованной у нас в 1975 году тиражом в 30000 экземпляров. Очевидно тогда, получив наконец в руки мощную землеройную технику, которую так не хватало во время войны, человечество бросилось азартно копать и, болота, естественно, попали под горячую руку энтузиастов не только у нас. При этом технократы и экономисты думали только о кубокилометрах перемещённого грунта и новых рабочих местах, априори считая болота не просто ненужным, но даже вредным элементом ландшафта.

Между тем, в большинстве случаев, именно здесь находятся истоки наших равнинных рек, включая матушку Волгу. Питание верховьев рек водой верховых болот- процесс сложный и специфичный для каждого ландшафта. Вмешиваться в него без серьёзной научной проработки крайне опасно — можно нарушить веками сложившееся природное равновесие [1,6].

В процессе экологически безграмотного осушения болот, освободившаяся у армии после войны тяжелая сапёрная техника, была брошена на новый фронт борьбы с Природой. Надо признать, что такое происходило не только в СССР. Нечто подобное было и у «проклятых капиталистов» [8].

Торфяные пожары 1937 года тоже были спровоцированы компанией осушения болот. Правда тогда она была вызвана острым дефицитом в стране топлива. Торфяные брикеты для Шатурской ТЭС и печного отопления использовались во время войны и даже в первые послевоенные годы. На торфоразработках под Москвой широко использовался труд военнопленных и ЗК, однако, после 1953 года этот контингент сильно поубавился, добыча каменного угля наладилась и торфоразработки забросили. Однако дренажные каналы

осушительной системы остались и процесс деградации экосистем верховых болот продолжается и поныне. Более того, в конце пятидесятых — начале шестидесятых годов прошлого века пригороды мегаполисов стали осваиваться под дачные посёлки, что вновь вызвало азарт борьбы с болотами.

К концу шестидесятых всё для нового «стихийного бедствия» было готово и жаркие летние сезоны 1970 — 1972 годов ознаменовались небывалыми рукотворными торфяными пожарами. Причём, вполне естественно всё валили на пионерские костры и любителей шашлыков и ухи на рыбалке.

Тление торфа, особенно на осушенных верховых болотах, может длиться годами и в связи с этим стали вновь возникать проекты возобновления добычи торфа, теперь уже для садово-огородных нужд дачников. При этом верховые болота, очень надёжное и эффективное хранилище атмосферных осадков, превращаются в замкнутый мёртвый водоём с протухшей мутной водой, пересыхающей летом почти до дна.

Дело в том, что в верховых болотах вода атмосферных осадков, пропитывая слой торфа, прикрытый толщей живого сфагнома, (в быту просто мох) сохраняется свежей и необыкновенно чистой в любую жару. Это потому что торфомоховая залежь препятствует тепловому обмену между придонной водой, имеющей ещё с зимы температуру максимальной своей плотности около 4 градусов, и поверхностному, прогретому иногда выше 20. Кто хоть раз ходил по болоту в летнюю жару, это хорошо знает. Получается великолепный природный холодильник. Следует ещё иметь в виду, что сфагнум имеет весьма сильные антисептические свойства. Недаром он издавна применялся для конопатки деревянных строений и перевязки ран.

Пока не ликвидированы старые, часто уже заросшие дрены, новое «стихийное бедствие» может произойти в любое жаркое лето. Ведь залитые в 2010 году воды уже частью ушли, частью вытекли, частью просто испарились, и самовозгорание торфа может начаться в любой подходящий для этого момент. Погасить этот пожар, как и любой другой, гораздо труднее, чем предупредить. Вот только нет уверенности, что мы как всегда не будем следовать старой поговорке про гром и мужика.

#### Список литературы

1. *Николайкин Н.И., Николайкина Н.Е., Мелехова О.П.* Экология / учеб. для вузов 5-е изд., испр. и доп. - М. : Дрофа, 2006. 622 с.
2. Экологический правозащитный центр «Беллона» Фракция «Зеленая Россия» РОДП «Яблоко». Заключение общественной комиссии по расследованию причин и последствий природных пожаров в России в 2010 году.
3. Доклад Совета при Президенте РФ по развитию гражданского общества и правам человека «Обеспечение прав граждан на благоприятную окружающую среду. Основные проблемы. Возможные решения», Март 2012
4. Мосэкомониторинг. / <http://www.mosecom.ru/archiv/news/2010/>
5. Росгидромет. Официальные пресс-релизы. / <http://www.meteor.ru/press/releases/3588/>
6. Гринпис. Торфяные пожары. / <http://www.forestforum.ru/fires.php>
7. *Царев В.А.* Экономический ущерб, нанесенный природными пожарами в России в 2010 году / ФГБОУ ВПО «Воронежская государственная лесотехническая академия». 2012.
8. *Дуглас У.* Хроника экологических бедствий. «Прогресс» М., 1975.

УДК 664

**СТАНОВЛЕНИЕ И РАЗВИТИЕ ПРОИЗВОДСТВА ОРГАНИЧЕСКИХ ПРОДУКТОВ  
ПИТАНИЯ**  
**FORMATION AND DEVELOPMENT OF PRODUCTION OF ORGANIC FOOD**

**Ирина Петровна Дашкевич, Геннадий Аркадьевич Свищев**  
**Irina Petrovna Dashkevich , Gennady Arkadievich Svishchev**

*Российский государственный университет имени А.Н. Косыгина (Технологии. Дизайн.  
Искусство), Россия, Москва*  
*Russian state university after A.N. Kosygin, Russia, Moscow*  
*(e-mail: kafpb@mail.ru)*

*Аннотация:* Рассмотрены принципы и правила органического производства продуктов питания, в том числе требования к ведению документации и особенностям процедуры сертификации органических продуктов и их маркировки, а также меры ответственности и контроля.

*Abstract:* The principles and rules for the organic production of food products are considered, including the requirements for the documentation and features of the certification procedure for organic products and their labeling, as well as measures of responsibility and control.

*Ключевые слова:* органическое, природное, биологическое, безопасность, сырье.

*Keywords:* organic, natural, biological, safety, raw materials

Мир, в котором мы живем, очень быстро развивается, и мы, его граждане, должны думать о том, как защитить окружающую среду и сберечь ее для будущих поколений. Еще в 20-х гг. XX столетия австрийский философ Рудольф Штайнер предложил концепцию биодинамического сельского хозяйства, и в дальнейшем именно она значительно повлияла на становление и развитие производства органической продукции. Органическое сельское хозяйство становится с каждым годом все актуальнее и достаточно активно осваивается во многих странах мира, в том числе и в Российской Федерации..

Наконец, чем «органический» продукт отличается от «экологического», а ведь есть еще и другие термины, например, «биологический», «природный», которые сегодня также используются? Что регламентируется законодательством, а что отдается на откуп бизнесу? [1]. Изучение этой проблемы послужит получению нового импульса в организации выпуска продукции органического производства, а также понимание того, как работает в ЕС модель органического сельскохозяйственного производства, каковы основные этапы ее создания и развития [2].

Представителями отраслевых органов государственного управления и научных учреждений изучаются принципы и правила органического производства в Евразийском Союзе (ЕС), в том числе требования к продукции, процессам и ведению документации, особенности процедуры сертификации органических продуктов и их маркировки, а также меры ответственности и контроля.

Роберт Франселла, советник Департамента по вопросам политики и регулирования в области охраны окружающей среды, продовольствия и сельского хозяйства Великобритании отметил, что тенденция к общности в стандартах и регламентах наблюдается не только в ЕС, но и во всем мире [3].

В настоящее время в различных странах для обозначения сельскохозяйственной практики, отвечающей принципам органического сельского хозяйства, используют различные термины: «органическое», «экологическое», «биологическое», «природное».

Международная федерация органического движения IFOAM использует термин «органическое сельское хозяйство». Продукты, маркируемые как «органические», должны быть получены в условиях ведения «органического сельского хозяйства» и на 95 % иметь «органический» состав [4]. Надо знать, что этот термин также используется в отношении пищи и кормов, которые производятся без применения искусственных удобрений или пестицидов (акцент – на хорошем состоянии почв). При содержании животных минимизируется использование медицинских препаратов и обеспечиваются приближенные к естественным условия их обитания. При производстве органических продуктов питания максимально сокращается количество добавок и иных вспомогательных веществ [4].

Важно то, что продукты охоты или рыболовства не относятся к органическим, поскольку полученные таким способом они не находятся в сфере контроля.

Основными техническими законодательными документами, которыми руководствуются европейские производители органических продуктов, являются: Регламент Совета (ЕС) № 834/2007 от 28 июня 2007 г. по органическому производству и маркировке органической продукции и Регламент Комиссии (ЕС) № 889/2008 от 5 сентября 2008 г., устанавливающий правила применения Регламента Совета (ЕС) № 834/2007 в отношении органического производства, маркировки и контроля.

Техническое законодательство ЕС по органической продукции распространяется на продукцию растениеводства, не переработанную и переработанную продукцию животноводства, продукцию пчеловодства, корма для животных и материалы, которые могут быть использованы для размножения, семена для культивации и др.

Среди характерных особенностей органического производства – запрет использования ГМО и продуктов, их содержащих (исключение – медицинские препараты в ветеринарии); ионизирующего излучения; гидропонной, выращенной без почвы, продукции.

При маркировке органической продукции производитель должен предоставлять потребителю только достоверную информацию. Указывается состав продукта, кодовый номер контролирующего органа, дата проведения последней инспекции, логотип сообщества и место происхождения (обязательны только для импортеров, но могут использоваться и государствами-членами ЕС) и др.

Государства-члены ЕС также внимательно отслеживают, как функционируют контрольные органы внутри стран (государство должно убедиться в том, что данные органы надлежащим образом выполняют свои обязанности по контролю производством органической продукции).

В рамках реализации плана разработки технических регламентов Таможенного союза и внесения изменений в технические регламенты Таможенного союза (например) за Республикой Беларусь закреплена разработка 2 технических регламентов, устанавливающих требования к минеральным удобрениям, а также 6 изменений в технические регламенты по безопасности пищевой продукции.

По состоянию на 01.01.2016 г. в Республике Беларусь сертифицировано в числе других 353 системы управления качеством и безопасностью пищевых продуктов на основе принципов анализа рисков и критических контрольных точек (НАССР); и 50 систем управления безопасностью пищевых продуктов по международному стандарту ИСО 22000.

Если говорить о продуктах питания, то отечественная стандартизация в этой области развивается с учетом общемировых тенденций к потреблению «зеленых» продуктов. На торговых прилавках ЕС уже появились белорусские продукты со знаком «Натуральный продукт» [5].

В Российской Федерации (по словам главы Роспотребнадзора Анны Поповой), уже начала появляться маркировка по принципу продовольственного светофора [6,7]. Суть его заключается в следующем: знак красного цвета наносится на те продукты, которые могут причинить определённый вред здоровью; жёлтый цвет обозначает продукцию, которая счи-



тается преимущественно нейтральной; зелёным цветом маркируются те товары, которые являются экологически чистыми и не наносят вреда человеческому организму.

Данный метод является эффективным способом передачи потребителям информации о вреде или пользе конкретной продукции. Большинство покупателей не могут самостоятельно проанализировать состав приобретаемого товара и оценить его потенциальную опасность. При этом экологически чистые товары стоят дороже, чем менее полезные аналоги, что нередко отпугивает некоторых людей.

«Продовольственный светофор» позволит покупателям лучше контролировать свой рацион и более ответственно относиться к своему здоровью. Выбор продуктов станет более осознанным, что является мотивацией для производителей более избирательно подходить к ингредиентам своих товаров [6].

«Во всех странах, где это есть, это в самом деле работает, не только потому что людям будет проще выбирать, но и потому, что производитель старается, понимая, что это очень серьезный маркетинговый ход, сократить количество продуктов, которые должны выпускаться с красной маркировкой», - отметила глава Роспотребнадзора. Данное предложение включено в подготавливаемый ведомством план реализации стратегии повышения качества пищевых продуктов и не требует дополнительных расходов для информирования потребителя.

Председатель правления Международной конфедерации обществ потребителей Дмитрий Янин констатирует, что ситуация и с маркировкой в России удручающая. «В этом плане мы сильно отстаём от развитых стран.» рассказал он «Парламентской газете [7].

«Срок годности продуктов наши люди более или менее научились находить и читать, но это не главная проблема. На этикетках нет информации о вреде еды: количестве в ней сахара, соли и трансжиров. С этой точки зрения наши упаковки малоинформативны. Следует отметить, что работа в этом направлении уже ведется, в том или ином виде уже доказала свою эффективность в ряде других государств, будем надеяться, что и в Российской Федерации ситуация изменится в лучшую сторону.

#### Список литературы

1. Горбачева А. Naturпродукт для бедных и богатых//Независимая газета,2008. №128. С.5
2. Горшков Д.В. Рынок экологически чистых продуктов: зарубежный опыт и перспективы России//Маркетинг в России и за рубежом.2004. №6. С.15.
3. Мазурова А.Ю. Географический анализ производства и потребления органических продуктов питания в странах мира//Вестник Моск.ун-та.2008. №6. С.10
4. Юсфин Ю.С., Леонтьев Л.И., Доронина О.Д. Экологически чистое производство: содержание и основные требования //Экология и промышленность России.2009.Март
5. Гордышевский С.М. Что в надписи тебе моей? Или как покупатель за правдой ходил.//МОС (Методы оценки соответствия.2009.№2.С.25) © Источник: <https://www.certificatione.ru/novosti/v-rossii-poyavitsya-markirovka-prodovolstvennogo-svetofora.html>
6. [www.certificatione.ru/novosti/v-rossii-poyavitsya-markirovka-po-printsipu-prodovolstvennogo-svetofora.html](https://www.certificatione.ru/novosti/v-rossii-poyavitsya-markirovka-po-printsipu-prodovolstvennogo-svetofora.html)
7. Всё что вы хотели знать про органические продукты питания. – Режим доступа: <http://organicproducts.narod.ru/po-printsipu-prodovolstvennogo-svetofora.html>

УДК 621.18:628.512

**СНИЖЕНИЕ ВЫБРОСОВ NO<sub>x</sub> КОТЕЛЬНЫМИ ПРОМЫШЛЕННЫХ  
ПРЕДПРИЯТИЙ**  
**REDUCING EMISSIONS NO<sub>x</sub> BOILER HOUSES OF INDUSTRIA ENTERPRISES**

**Анатолий Борисович Каленков**  
**Anatoly Borisovich Kalenkov**

*Российский государственный университет имени А.Н. Косыгина (Технологии. Дизайн.  
Искусство) Россия, Москва.*

*Russian state University named after A.N. Kosygin, Russia, Moscow*  
*(e-mail: abkale1944@yandex.ru)*

*Аннотация:* Рассмотрены некоторые особенности снижения выбросов оксидов азота промышленными котлами путем впрыска воды в зону горения.

*Abstract:* some peculiarities of reducing NO<sub>x</sub> emissions in industrial boilers by water injection into the combustion zone.

*Ключевые слова:* оксиды азота, методы снижения, впрыск воды.

*Keywords:* nitrogen oxides, methods of decreasing the water injection.

Источниками производства тепла в большинстве промышленных предприятий являются котельные агрегаты малой и средней мощности. Из множества вредных веществ, выбрасываемых в атмосферу, образующихся при сгорании органического топлива наиболее опасными являются оксиды азота, которые отрицательно действуют на органы дыхания, разрушают оборудование и материалы, способствуют образованию смогов.

В настоящее время проблеме снижения выбросов оксидов азота уделяется значительное внимание.

Среди наиболее изученных методов снижения выбросов оксидов азота является рециркуляция продуктов сгорания в зону горения.[1] Однако наиболее эффективным этот метод оказывается в тех случаях, когда температура в топочном объеме без рециркуляции была достаточно высокой - 1600-1700 °С. Это прежде всего относится к энергетическим котельным агрегатам с высоким тепловым напряжением топочного объема, использующим газомазутное топливо, а также к пылеугольным котельным агрегатам, работающим на высококачественных углях.

Для котельных агрегатов малой и средней мощности, рециркуляция дымовых газов менее эффективна, так как в них меньше тепловые напряжения топочного объема и соответственно меньше средняя температура горения. Кроме того, в них больше коэффициент избытка воздуха, особенно при слоевом сжигании топлива, и часто меняется нагрузка котельного агрегата. Существенны также капитальные затраты, связанные с установкой дымососа рециркуляции и сопутствующих газоходов. Поэтому использование рециркуляции газов в котельных агрегатах промышленной теплоэнергетики не позволяет рассматривать этот метод в качестве перспективного и требует дальнейшего исследования.

Другим достаточно исследованным для энергетических котельных агрегатов способом снижения образования оксидов азота является двухступенчатое сжигание топлива [2]. При двухступенчатом сжигании подача воздуха в первичную зону горения топлива меньше теоретически необходимого, в результате чего происходит снижение максимальной температуры в зоне факела, концентрации атомарного и молекулярного кислорода в ядре факела, увеличение длины и светимости факела и, как следствие этого, снижение скорости реакции образования оксидов азота. Двухступенчатое сжигание дает наибольший эффект при много-

ярусном размещении горелок. При этом горелки нижних рядов работают с недостатком воздуха, а верхние - с его избытком или через них подается только воздух.

Использование двухступенчатого сжигания топлива позволяет снизить содержание оксидов азота в продуктах сгорания на 30—40 %. Однако, для промышленных котельных агрегатов этот метод не дает существенного эффекта, так как горелочные устройства, как правило, размещаются в один ряд. Поэтому ввод дополнительного воздуха требует реконструкции котельного агрегата. Использование двухступенчатого сжигания в котлах с однорядным расположением горелочных устройств приводит к увеличению длины факела из-за недостатка кислорода и соответственно к росту химического недожога. Это объясняется тем, что в малых объемах топочного устройства топливо не успевает сгореть. Поэтому применение этого метода в котельных агрегатах производительностью до 10 т пара в час не перспективно.

Существуют и другие способы снижения концентрации оксидов азота в дымовых газах: использование горелочных устройств с пониженным выходом оксидов азота, восстановление оксидов азота в топочной камере, химические методы очистки дымовых газов от оксидов азота и др.

Однако, наиболее приемлемым методом для промышленных котельных агрегатов, особенно работающих на газообразном топливе, может быть ввод воды в зону горения. Результаты немногочисленных экспериментов подтверждают его эффективность [3,4].

В данной работе на базе расчетных данных определяется влияние количества воды, вводимой в топочный объем, на максимальную температуру факела, и следовательно на образование окислов азота. Для анализа были использованы результаты расчетов адиабатической температуры горения, доли тепла, затраченной на испарение влаги, потерь тепла с уходящими газами в зависимости от количества воды, вводимой в зону горения, расчеты выполнены для газообразного топлива, сжигаемого с коэффициентом избытка воздуха — 1,05, температурой дутьевого воздуха 30°C в диапазоне от 0 до 1 кг воды/м<sup>3</sup> газа. Использовались также имеющиеся в литературе [5] сведения по влиянию максимальной температуры газового факела на концентрацию окислов азота.

На основании расчетных данных зависимость адиабатической температуры горения от количества вводимой в зону горения воды может быть представлена в следующем виде:

$$t_a = t_a^{\circ} e^{-0,22\beta} \quad (1)$$

где  $t_a$ ,  $t_a^{\circ}$  — адиабатическая температура горения при вводе воды и ее отсутствии, °C;  $\beta$  - количество вводимой в зону горения воды, кг воды/м<sup>3</sup> газа.

Полученная зависимость для адиабатической температуры может быть применена и для максимальной температуры факела, так как

$$t_{\phi} = k t_a \quad (2)$$

где  $t_{\phi}$  – максимальная температура факела, °C;  $k$  – постоянный для данного топочного устройства коэффициент охлаждения, равный для современных экранированных топок 0,75-0,85.

Следовательно, для случая ввода воды максимальную температуру факела можно определить по формуле

$$t_{\phi} = k t_a^{\circ} e^{-0,22\beta} \quad (3)$$

Из анализа представленной зависимости следует, что ввод в зону горения воды в количестве  $\beta = 0,3-0,5$  кг/м<sup>3</sup> газа позволит более чем в 2 раза уменьшить концентрацию окислов азота. При этом максимальная температура факела снизится на 6—7 %, что не отразится на стабильности процесса горения.

При использовании этого метода не требуется реконструкция котельных агрегатов. В качестве дополнительного оборудования устанавливаются механические форсунки для распыливания воды и центробежный насос производительностью 3—4 кг воды на 1 ГДж тепловой мощности котельного агрегата.

### Список литературы

1. Кобзарь С.Г., Халатов А.А. Снижение выбросов оксидов азота в газовых котлах методом рециркуляции дымовых газов // Пром. Теплотехника. 2009. т. 31. № 4.
2. Ермолаева В.А. Основные преимущества двухступенчатого метода сжигания топлива. // Интернет-журнал "Технологии техносферной безопасности" (<http://ipb.mos.ru/ttb>). Выпуск № 5 (57), 2014 г.
3. Кормилицын В.И., Лысков М.Г., Новиков В.М., Кудрявцев Н.Ю. Подавление оксидов азота дозированным впрыском воды в зону горения топки котла // Теплоэнергетика. 1990. №10. С. 73-78.
4. Кормилицын В.И., Лысков М.Г., Румынский А.А. Вода уничтожает канцерогены.2007. <http://energyua.com/>
5. Горячкин А.В., Влияние содержания влаги в зоне горения на эмиссию оксидов азота и серы // Наукові праці, Випуск18. Техногенна безпека, 2012.

УДК 613.1:502.55

## ОСОБЕННОСТИ ЭКОЛОГИЧЕСКОЙ СИТУАЦИИ НА ОБЪЕКТАХ НХК «УЗБЕКНЕФТЕГАЗ» ЗА ПОСЛЕДНИЙ ПЕРИОД FEATURES OF THE ENVIRONMENTAL SITUATION AT THE FACILITIES OF NHC «UZBEKNEFTEGAZ» FOR THE RECENT PERIOD

**Сайера Бахтияровна Каримова**  
**Sayyora Bakhtiyarovna Karimova**

*Акционерное общество «O'ZLITINEFTGAZ», Узбекистан*  
*Joint Stock Company «OZLITINEFTGAZ»*  
*(e-mail: oos@liting.uz)*

*Аннотация:* Проведена количественная оценка выбросов газов с прямым парниковым эффектом по объектам НХК «Узбекнефтегаз». Определена эмиссия парниковых газов от стационарных источников.

*Abstract:* A quantitative estimation of gas emissions with a direct greenhouse effect at the facilities of NHC "UZBEKNEFTEGAZ" is considered. The emission of greenhouse gases from stationary sources has been determined.

*Ключевые слова:* экологическая безопасность, парниковые газы, мероприятия.

*Keywords:* ecological safety, greenhouse gases, measures.

В Республике Узбекистан основополагающими принципами построения многоукладной экономики и общества в целом являются принципы устойчивого развития, в свете которых задачей первостепенной важности стоит оптимальное сочетание макроэкономического планирования с природоохранной деятельностью.

Экологическая политика на объектах НХК «Узбекнефтегаз» в этом плане направлена на осуществление перехода от охраны отдельных элементов природы к всеобщей охране экологических систем, гарантированию оптимальных параметров среды обитания населения и гармонизации взаимосвязи с механизмами развития предприятий по принципам «зеленой экономики».

Республика Узбекистан, придавая большое значение охране окружающей среды, и признавая важность сохранения ресурсов биологического разнообразия для своего устойчивого развития, принимает участие в работе ряда международных договоров по вопросам

охраны окружающей среды со странами ближнего и дальнего зарубежья, в том числе Международных конвенций [1]:

1993г. - Рамочная конвенция ООН об изменении климата;

1995г. - Конвенция о биологическом разнообразии;

1997г. - Конвенция о международной торговле видами дикой фауны и флоры, находящимися под угрозой исчезновения;

1998г. - Боннская Конвенция;

1999г. - Киотский протокол;

2001г. - Рамсарская Конвенция.

Для выполнения международных соглашений в Узбекистане была образована Национальная комиссия по изменению климата (1999г.), проводящая комплексную научно-практическую работу по оздоровлению окружающей среды, включающую мониторинг эмиссии парниковых газов, принятие мер по снижению негативного влияния энергетики, промышленности и других отраслей на экологию.

Как известно, Узбекистан присоединился к Парижскому соглашению по изменению климата. Церемония подписания прошла 19 апреля текущего года в штаб-квартире Организации Объединенных Наций в Нью-Йорке.

Парижское соглашение — документ, принятый в рамках Рамочной конвенции ООН об изменении климата, регулирующий меры по снижению углекислого газа в атмосфере с 2020 года. Соглашение принято в развитие Киотского протокола в ходе Конференции по климату в Париже 12 декабря 2015 года. Цель соглашения — активизация осуществления Рамочной конвенции ООН, в частности, удержание роста глобальной средней температуры «намного ниже» 2 градусов Цельсия и приложение усилий для ограничения роста температуры величиной 1,5 градуса.

В этом аспекте развитие нефтегазовой отрасли Узбекистана, выполняющей задачи эффективного функционирования топливно-энергетического комплекса республики, требует обеспечения экологической безопасности в процессе эксплуатации объектов нефтегазовой отрасли.

В настоящей статье рассмотрим экологическую ситуацию в нефтегазовой отрасли Республики Узбекистан.

В соответствии с Законом Республики Узбекистан «Об охране природы», объекты НХК «Узбекнефтегаз» ведут нефтегазовые операции эффективно и безопасно, следуя законодательству Республики Узбекистан с соблюдением общепринятых стандартов в международной нефтегазовой промышленности.

Нефтегазовая отрасль имеет собственную внутреннюю структуру, в составе которой можно выделить следующие структурные элементы: бурение, добыча, транспортировка, переработка нефти и газа. Углеродный потенциал Республики Узбекистан по оценкам является значительным в общем объеме мировых запасов.

Это отрасль оказывает влияния на разные компоненты окружающей среды, в том числе на выбросы в атмосферу загрязняющих веществ, сбросы сточных вод, образования и размещения отходов.

Анализ действующих на территории Республики Узбекистан законодательных актов и нормативных документов показывает, что основными задачами законодательства об охране атмосферного воздуха являются:

- сохранение естественного состава атмосферного воздуха;

- предотвращение и снижение вредного химического, физического, биологического и иного воздействия на атмосферный воздух;

- правовое регулирование деятельности государственных органов, предприятий, учреждений, организаций, общественных объединений и граждан в области охраны атмосферного воздуха.

Для оценки состояния атмосферного воздуха устанавливаются единые для территории Республики Узбекистан нормативы качества атмосферного воздуха. Нормативы потребления атмосферного воздуха для производственных нужд устанавливаются на уровне, при котором не происходит изменения его естественного состава. Нормативы потребления атмосферного воздуха разрабатываются предприятиями, учреждениями, организациями и утверждаются Государственным комитетом Республики Узбекистан по экологии и охраны окружающей среды.

Загрязнение атмосферного воздуха в процессе хозяйственной деятельности нефтегазовой отрасли является одной из главных проблем в области охраны окружающей среды. Рост добычи углеводородного сырья неизбежно приводит к увеличению выбросов загрязняющих веществ в атмосферу.

Основными направлениями охраны окружающей среды в условиях нефтегазовой отрасли предприятий являются:

- снижение выбросов загрязняющих веществ (парниковых газов);
- очистка сточных вод;
- переработка и утилизация отходов производства.

Основными составляющими парниковых газов, загрязняющими атмосферу, являются [2]:

- диоксид углерода ( $\text{CO}_2$ );
- метан ( $\text{CH}_4$ );
- закись азота ( $\text{N}_2\text{O}$ );
- гидрофторуглероды (ГФУ);
- перфторуглероды (ПФУ);
- гексафторид серы ( $\text{SF}_6$ ).

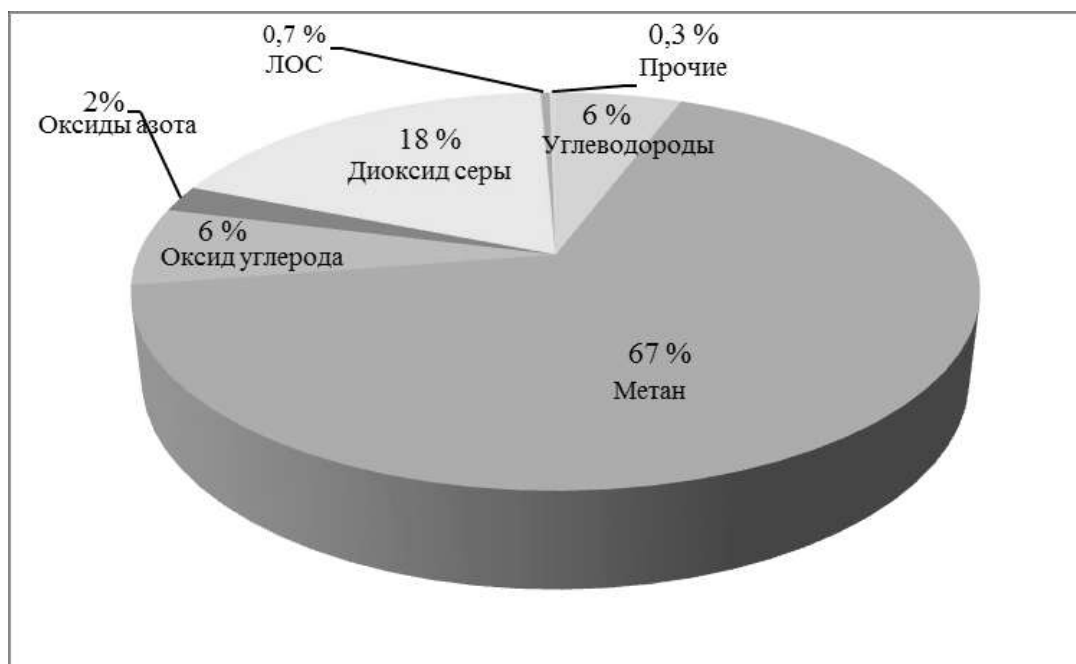
Согласно Рамочной Конвенции ООН «Об изменении климата» (РКИК ООН) мониторинг ведется за выбросами трех газов с прямым парниковым эффектом: диоксид углерода, метан, закись азота. Кроме того, рассчитывается эмиссия газов с косвенным парниковым эффектом: окись углерода, оксид азота, диоксид серы, неметановые углеводороды.

Узбекистан присоединился к РКИК ООН 20 июня 1993 года, а также ратифицировал Киотский протокол, относящийся к данному документу. За годы независимости страны созданы надежные правовые основы деятельности в области охраны окружающей среды, где отражены положения данной Конвенции. Являясь страной, ратифицировавшей и всецело поддерживающей инициативы и меры, направленные на достижение основной цели РКИК ООН, Узбекистан осуществляет курс национальной политики, опираясь на принцип соблюдения национальных интересов в соответствии с Концепцией внешнеполитической деятельности Республики Узбекистан. Узбекистан успешно выполняет обязательства в рамках РКИК ООН и реализует комплекс мер, как по адаптации, так и предотвращению изменения климата.

При проведении анализа состояния охраны окружающей среды на объектах бурения, добычи, переработки и транспортировки нефти и газа были использованы данные Акционерных компаний (АК) НХК «Узбекнефтегаз» [3].

На основе обобщения информации экологической статистической отчетности предприятий и организаций представлен комплексный анализ и оценка состояния окружающей природной среды и использование природных ресурсов за 2015 год [3].

Ключевая категория, то есть категория источников, которая вносит существенный вклад в суммарные показатели выбросов - это метан, диоксид серы, оксид углерода и углеводороды. Распределение выбросов загрязняющих веществ по ингредиентам приведено на рис. 1.



**Рис. 1. Загрязнение атмосферного воздуха на объектах НХК «Узбекнефтегаз» - 2015 год**

Анализ состояния атмосферного воздуха на объектах НХК «Узбекнефтегаз» за 2015г. показал, что в процессе производственной деятельности в атмосферу поступали парниковые газы.

Парниковые газы, в основном, присутствуют в выбросах стационарных источников на предприятиях трех акционерных компаний: АК «O'ZTRANSOAZ», АК «O'ZNEFTGAOZAZIBCHIQARISH», АК «O'ZNEFTMAHSULOT».

Распределение эмиссии парниковых газов от стационарных источников (рис. 2) подтверждает, что наибольшая эмиссия парниковых газов осуществляется при транспортировке газа на объектах АК «O'ZTRANSOAZ». Обусловлено это тем, что для поддержания процесса транспорта газа в рабочем режиме необходимы обязательные технологические операции, предполагающие продувки газотранспортной системы. Продувки производятся газом, содержание метана в котором составляет 95 – 98%. Также в природном газе присутствуют двуокись углерода в среднем 1,4% и закись азота 1,1%.

В целях обеспечения благоприятного состояния окружающей среды и рационального использования природных ресурсов, внедрения экологических основ устойчивого развития в отрасли экономики Кабинет Министров утвердил Постановление от 27.05.2013 г № 142 о Программе действий по охране окружающей среды Республики Узбекистан на 2013-2017 годы и мероприятия по ее реализации.

Объекты НХК «Узбекнефтегаз» включены в Программу действий по охране окружающей среды Республики Узбекистан на 2013-2017 годы и мероприятия по ее реализации.

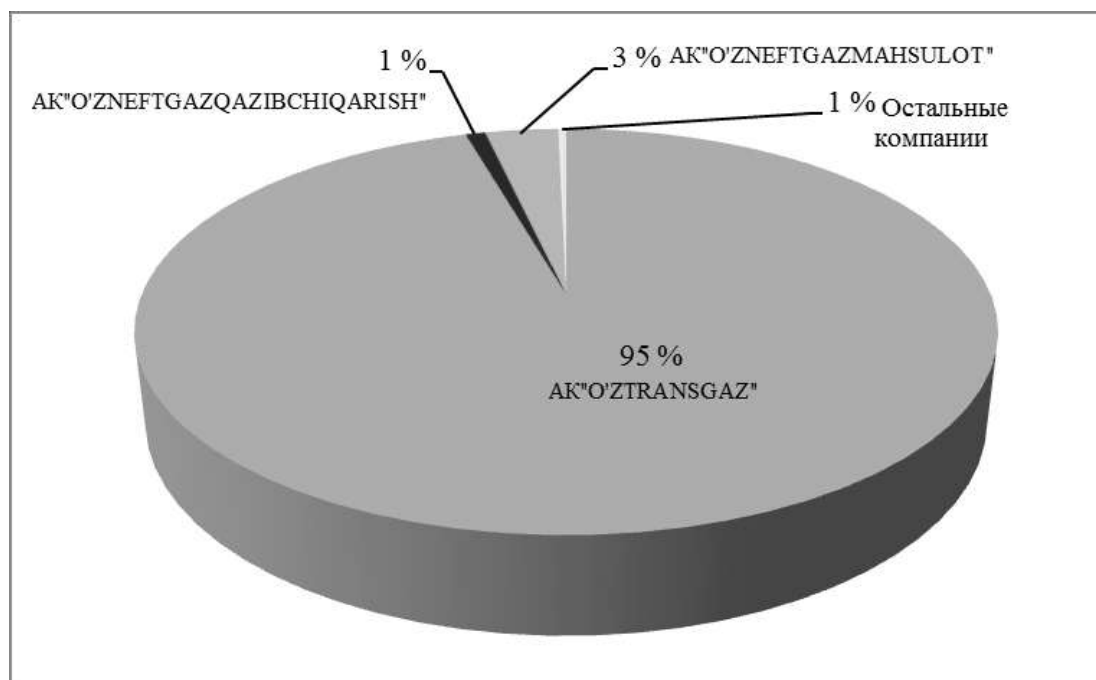
Стоит отметить, что среди природоохранных мероприятий, реализованных на объектах НХК «Узбекнефтегаз» в 2016 году и запланированных к реализации в 2017 году, мер для снижения выбросов загрязняющих веществ, предусматривается:

- ООО «Шуртаннефтегаз», годовой экологический результат сокращение выбросов в атмосферу загрязняющих веществ на 38%;
- ООО «Шуртанский ГХК», годовой экологический результат сокращение выбросов в атмосферу загрязняющих веществ в атмосферу на 30%.

Разработка и применение эффективных мер по сокращению выбросов парниковых газов остается приоритетной задачей для любого субъекта хозяйственной деятельности, то для

сведения к минимуму вредного воздействия объектов нефтегазового комплекса на окружающую среду рекомендуются следующие мероприятия:

- утилизация факельных газов;
- сокращение потерь в магистральных газопроводах;
- внедрение МЧР проектов;
- использование в качестве топлива для автотранспорта сжиженного или природного газа.



**Рис. 2. Распределение эмиссии парниковых газов (2015 год)**

Политика ресурсосбережения эффективна как с экономической точки зрения, так и с экологической. Так как позволит значительно сократить объемы выбросов газов с прямым парниковым эффектом и газов с косвенным парниковым эффектом.

Таким образом, современное понимание экологической безопасности включает комплекс фундаментальных научных знаний, высокоэффективных технологий и технических средств, действенных эколого-ориентированных решений, направленных на снижение воздействия на природную окружающую среду, что обусловливается и решениями, принятыми международными Конвенциями.

#### **Список литературы**

- 1 Каримова С.Б. Некоторые аспекты состояния экологической ситуации в зонах действия предприятий НХК «Узбекнефтегаз» // PROCEEDINGS НИПИ «Нефтегаз». 2015. Т. 4. № 4. С. 54.
- 2 Пискулова Н.А. Киотский протокол: возможности России. М.: МГИМО. 2006. 90с.
- 3 Каримова С.Б., Синельникова Н.Л. Определение эмиссии парниковых газов по объектам НХК «Узбекнефтегаз» // Узбекский журнал Нефти и газа. 2016. Специальный выпуск. С. 96.



УДК 622.8.014

## ТИПИЗАЦИЯ ТЕХНОГЕННЫХ ВОЗДЕЙСТВИЙ ГОРНЫХ РАБОТ НА ОКРУЖАЮЩУЮ И ГЕОЛОГИЧЕСКУЮ СРЕДУ

**Михаил Витальевич Костромин \***, **Татьяна Юрьевна Панина \*\***  
**Mikhail Vitalievich Kostromin \***, **Tatiana Yuryevna Panina \*\***

\* *Забайкальский государственный университет, Россия, Чита*

\* *Transbaikal State University, Russia, Chita*

(*e-mail: kostrmv@yandex.ru*)

\*\* *Забайкальский аграрный институт - филиал Иркутской государственной  
сельскохозяйственной академии, Россия, Чита*

\*\* *Zabaikalsky Agrarian Institute - branch of the Irkutsk State Agricultural Academy, Russia, Chita*  
(*e-mail: panirais@mail.ru*)

*Аннотация:* Проведен анализ исследований и разработок влияния горных работ на окружающую и геологическую среду. Предложена типизация техногенных воздействий горных работ на геологическую и окружающую среду.

*Abstract:* The analysis of research and development of the influence of mining on the surrounding and geological environment is carried out. The typification of technogenic impacts of mining works on geological and environment is offered.

*Ключевые слова:* типизация, горные работы, техногенные воздействия, геологическая и окружающая среда, площадь.

*Keywords:* typification, mining, technogenic impacts, geological and environment, area.

Как объект открытых горных работ, россыпные месторождения характеризуются относительно небольшой глубиной залегания и значительной протяженностью, они, как правило, расположены по долинам, поймам и террасам рек, ручьев, ключей. Вследствие этого воздействие дражных разработок на окружающую среду имеет свои особенности, происходит достаточно интенсивно и на относительно больших площадях. Изменение окружающей среды в результате горных работ приводит к следующим последствиям.

1. Растительный слой почти полностью уничтожается, нарушаются огромные площади плодородных земель и часто, безвозвратно теряются.

2. Существующие леса так же почти полностью истребляются.

3. Часто происходит осушение болотистых местностей не только в районе горных разработок, но и на прилегающих участках.

4. Почти полностью изменяется естественный гидрологический режим и условия стока.

5. Происходит изменение микрорельефа района горных работ, особенно по долинам ручьев и рек, при этом неоднократно изменяются или перекрываются русла водных источников.

6. При работе драг сбрасывается большое количество сточных вод со значительным содержанием взвешенных минеральных частиц и химических реагентов, применяемых при обогащении и осветлении воды, загрязняющих водные источники.

7. Происходит изменение температурного режима в районах распространения многолетнемерзлых пород, вследствие этого наблюдаются деградация мерзлоты, многочисленные термокарстовые явления, особенно характерные для северной зоны.

8. Наблюдается отрицательное воздействие на окружающий животный и растительный мир и другие негативные явления.

Для более детального изучения проблемы изменения окружающей среды, рационального использования и охраны ее, необходимо выделить виды отрицательного воздействия горнодобывающих предприятий, т.е. произвести типизацию техногенных воздействий. Как показал анализ, проблема эта довольно сложная и ставится на научную основу сравнительно недавно, тем не менее, определенные исследования по ней выполнены в Ленинградском горном институте под руководством проф. В.Д. Ломтадзе [1]. Некоторые результаты исследований в этой направлении имелись и ранее. В частности, было предложено несколько типизаций площадей нарушений, вызываемых горнодобывающими предприятиями. Так например, В.С. Хохряков и А.Д. Элькин [2] выделяют три типа площадей, занимаемых под горное предприятие. 1. Отводимые под активные производственные сооружения (до 90% земельного отвода). 2. Занимаемые неактивными сооружениями - старыми заброшенными горными выработками (до 29% земельного отвода). 3. Отводимые под жилищно-бытовое и культурное строительство (до 90% земельного отвода).

Другие ученые (П.И. Томаков, В.С. Коваленко.) [3] дают более подробную характеристику отчуждаемых площадей и выделяют 5 групп. 1. Площадь горного отвода, связанная с добычей полезного ископаемого и размещением основных сооружений (карьеры, траншей, шахтные стволы, промплощадки, зоны обрушения). 2. Площадь размещения промышленных и бытовых сооружений (ТЭЦ, обогатительные фабрики, жилые поселки). 3. Площадь под отходы производства (отвалы, хвосто- и шламохранилища). 4. Площадь водохранилищ, обеспечивающих водой горное производство. 5. Площадь нарушенная в результате загрязнения атмосферы и изменения гидрогеологических условий.

Проф. П.И. Томаков и В.С. Коваленко при исследовании структуры, земельного отвода открытых горных разработок делят его площадь на нарушенные и ненарушенные земли. К нарушенным они относят земли занятые горными выработками, отвалами, хвосто- и шламохранилищами, промплощадками, транспортными и другими коммуникациями, площадь которых занимает до 60-95% площади земельного отвода, а к ненарушенным охранные зоны, площади между зданиями и сооружениями, площади под застройку и др.

В.Д. Горлов [4] выделяет нарушения ландшафтные и экологические.

В работах А.М. Михайлова [5] и Б.Н. Болотова [6] приведена оценка степени нарушенности земель, в основном по изменению рельефа местности. Попытку оценить виды воздействия горного производства на отдельные элементы геологической среды сделана в работе В.П. Костовещюго [7].

А.И. Гайдин [8] дает типизацию месторождений по степени влияния их отработки на природную среду. Выделяются четыре степени воздействия в зависимости от инженерно-геологических условий - слабая, средняя, сильная, особо сильная и виды воздействия - механический, гидравлический, химический.

И.И. Вашлаев [9] дает более полную классификацию техногенных нарушений - ландшафтно-экологических и горно-геологических, а также объектах воздействий, где выделяет изменение ландшафта, гидросферы, атмосферы, почвы, флоры и фауны, недр.

Однако, по нашему мнению наиболее полную характеристику видов воздействия на геологическую окружающую среду приводят в своих работах В.Д. Ломтадзе [1] и Г.В. Секисов [10,11]. В этих работах авторы указывают, что рассмотрение проблемы о видах отрицательного воздействия на геологическую и окружающую среду связанную способом, технологией добычи и переработки полезного ископаемого. Эти факторы являются источниками нарушений и загрязнений природных объектов. В связи с этим, как утверждают авторы, возникает вопрос о необходимости рассмотрения закономерностей возникновения нарушений от технологических процессов. Проф. Г.В. Секисов [10] предлагает рассматривать объекты горных разработок, как природные, природно-техногенные и техногенные и, в связи с этим, предусматривается разный подход, как в выборе технологии разработки, так и в оценке влияния на окружающую среду. И, по всей вероятности, рассмотрение видов отрицательно

воздействия с этих позиций позволит давать реальный прогноз, качественную и количественную оценку возможных изменений и планирование природоохранных мероприятий, полноту извлечения и комплексное использование недр.

С учетом рекомендаций приведенных выше и своих исследований предлагаем типы техногенных воздействий на окружающую среду (таблица 1). Как видно из таблицы техногенные воздействия горного производства на окружающую среду имеют большое многообразие, что характерно и для дражного способа разработки.

Наиболее существенными изменениями для окружающей среды при дражной разработке россыпных месторождений являются нарушения земной поверхности и преобразования микрорельефа местности. По материалам инвентаризации, проведенной Госгипроземом и обобщенной институтом Ирриредмет, площади нарушенных земель предприятиями бывшего ВПО "Союззолото" составляют свыше 150 тыс. га. Например, только на территории Забайкалья и Амурской области эти нарушения составляют около 20 тыс. га.

**Таблица 1. Типизация техногенных воздействий горных разработок на геологическую и окружающую среду**

Разработка россыпных месторождений	Открытая разработка месторождений	Подземная разработка месторождений
1	2	3
<p>1. Уничтожение растительного покрова, лесов, растительного слоя.</p> <p>2. Изменение рельефа местности. Изменение русла рек, ручьев.</p> <p>3. Образование природно-техногенных и техногенных месторождений.</p> <p>4. Изменение химического состава водных источников и подземных вод.</p> <p>5. Отрицательное воздействие на окружающую флору и фауну.</p> <p>6. Изменение водопроницаемости пород в зоне влияния дражных и гидромеханизированных разработок. Понижение уровня и уменьшение притока подземных вод.</p> <p>7. Изменение расходов поверхностных водных источников. Изменение естественного гидрологического режима и условий стока. Осушение болот.</p> <p>8. Фильтрационные деформации гидротехнических сооружений, бортов разрезов.</p>	<p>1. Уничтожение растительного покрова, лесов, растительного слоя.</p> <p>2. Изменение рельефа местности.</p> <p>3. Образование техногенных месторождений в отвалах, хвостохранилищах.</p> <p>4. Изменение химического состава водных источников и подземных вод.</p> <p>5. Отрицательное воздействие на окружающую флору и фауну.</p> <p>6. Изменение водопроницаемости пород в зоне влияния открытых горных работ. Понижение уровня и уменьшение притока подземных вод.</p> <p>7. Фильтрационные деформации.</p> <p>8. Мерзлотные деформации. Деграция мерзлоты под отвалами, хвостохранилищами.</p> <p>9. Выветривание, разуплотнение и физико-химическое разрушение пород отвалов, бортов карьеров.</p> <p>10. Обвалы, оползни бортов карьеров и откосов отвалов.</p> <p>11. Размыв, развевание пород бортов разрезов и откосов от-</p>	<p>1. Частичное уничтожение растительного покрова, лесов, растительного слоя.</p> <p>2. Частичное изменение рельефа местности.</p> <p>3. Образование техногенных месторождений в отвалах, хвостохранилищах.</p> <p>4. Изменение химического состава водных источников и подземных вод.</p> <p>5. Отрицательное воздействие на окружающую флору и фауну.</p> <p>6. Изменение водопроницаемости пород в зоне влияния подземных горных работ, понижение уровня и уменьшение притока подземных вод.</p> <p>7. Внезапные прорывы воды, пливунов в горные выработки.</p> <p>8. Деграция мерзлоты под хвостохранилищами обогатительных фабрик.</p> <p>9. Выветривание, разуплотнение и физико-химическое разрушение пород горных выработок, мульды сдвижения, обрушения.</p> <p>10. Расслаивание, обрушение горных пород в выработках, вывалы, образование заколов.</p> <p>11. Пучение, отжим горных</p>

<p>9. Выветривание, разуплотнение и физико-химическое разрушение пород отвалов, бортов разрезов.</p> <p>10. Обвалы, оползни бортов разрезов и откосов разрезов.</p> <p>11. Размыв, развеивание горных пород откосов разрезов и отвалов.</p> <p>12. Деграция мерзлоты. Оползни, пливуньи при оттаивании пород. Процессы термокарста, термоэрозии, солифлюкации. Заболачивание местности.</p> <p>13. Нарушение естественного процесса оттаивания-промерзания пород.</p> <p>14. Снижение качества полезного ископаемого и промышленной ценности месторождения. Потери полезного ископаемого.</p>	<p>валов, хвостохранилищ.</p> <p>12. Снижение качества полезного ископаемого и промышленной ценности месторождения. Потери полезного ископаемого.</p>	<p>пород и угля.</p> <p>12. Динамические и газодинамические процессы, толчки, стрельяние, горные удары, выбросы газа и угля.</p> <p>13. Горное давление на выработки, целики. Изменение напряженно-деформационного состояния горных пород.</p> <p>14. Сдвигение горных пород, образование мульд, трещин, провалов, оседание земной поверхности.</p> <p>15. Изменение мерзлотных условий. Фильтрационные деформации.</p> <p>16. Снижение качества полезного ископаемого и промышленной ценности месторождения. Потери полезного ископаемого.</p> <p>17. Загрязнение недр. Развитие карстовых явлений.</p>
---	---	--

Исследованиями, проведенными институтами Ирригиредмет и Читинским политехническим (Судаков К.Е., Назаров В.В., Овешников Ю. М. и др.) [12, 13], установлено, что площадь земельного отвода при дражной разработке сильно завышена. Так, например, в объединении "Лензолото" испрашиваемые только под горно-подготовительные работы площади завышены в 3,0 раза, а в целом по земельным отводам на 61-82%.

В структуре земельного отвода площадь поверхности балансовых запасов занимает всего 16-40%. Большая часть площади земельного отвода (36-52%) составляет, так называемый, "резерв", который запланирован, в основном, на возможность прироста запасов. Исследованиями установлено, что коэффициент использования площади земельного отвода составляет всего 0,48-0,64. Аналогичная ситуация наблюдается и в других районах разработки россыпных месторождений, поэтому нужно считать необходимым при обосновании площади земельного отвода, испрашиваемой под дражные разработки, объективно рассчитывать все их составляющие, и, за счет рационального размещения отвалов вскрыши, отстойников для очистки стоков, уменьшения величины берм, значительно уменьшить площадь земель нарушаемых горными работами. Это одна из составляющих существенно снижающая отрицательное влияние горного производства на окружающую среду.

#### Список литературы

1. *Ломтадзе В.Д.* Оценка и прогноз изменений геологической среды под влиянием горнодобывающих предприятий //Записки Ленинградского горного института. 1986. Т. 100. №3. с.3-16.
2. *Хохряков В.С.* Учет ценности земли при проектировании и эксплуатации карьеров/В.С. Хохряков, А.Д. Элькин //Известия вузов. Горный журнал. 1986. №7. С.17-19.
3. *Томаков П.И.* Рациональное землепользование при открытых горных работах/П.И. Томаков, В.С. Коваленко. М.: Недра, 1984. с.263.

4. Горлов В.Д. Рекультивация земель на карьерах М.: Недра, 1981. с.181.
5. Михайлов А.М. Охрана окружающей среды при разработке месторождений открытым способом М.: Недра, 1981. с.254.
6. Болотов Б.Н. Методика оценки изменений геологической среды и классификации горных предприятий по их влиянию на окружающую среду/ Б.Н. Болотов //Влияние горнодобывающей промышленности на геосреду и ее охрана: сб. науч. тр. Пермь, 1981. С.126-129.
7. Костовецкий В.П. Горное производство и биосфера Тр. ГИГХС. М., 1981. Вып. 53. с. 102.
8. Гайдин А.М. Типизация месторождений полезных ископаемых по влиянию их разработки на геологическую среду/А.М. Гайдин//Горный журнал. 1986. №12. С. 14- 16.
9. Вашлаев И.И. Классификация техногенных нарушений земель при разработке месторождений и переработке полезных ископаемых/ И.И. Вашлаев//Горный журнал. 1986. №12. С.54-55.
10. Секисов Г.В. Минеральные объекты и их рациональное освоение М.:Наука, 1994. 260 с.
11. Секисов Г.В. Основы минералопользования. Владивосток: Дальнаука, 1998. 280 с.
12. Судаков К.Е. Определение объемов пород подлежащих планировке при рекультивации земель нарушенных дражными работами/К.Е. Судаков [и др.]//Колыма. 1982. №3-4. С. 51-53.
13. Овешников Ю.М. Некоторые результаты исследований по полноте отработки россыпных месторождений драгами/Ю.М. Овешников, А.И. Большаков// Открытая разработка россыпей: межвуз. сб. науч. тр. М.; 1987. С. 98-102.

УДК 621.01

## **К ВОПРОСУ О РАЗРАБОТКЕ ГЛУБОКО ЗАЛЕГАЮЩИХ РОССЫПЕЙ TO THE QUESTION ABOUT THE DEVELOPMENT OF THE DEEPER PLACERS**

**Евгений Демьянович Кудлай, Анастасия Валерьевна Ковалева,  
Михаил Викторович Бородин  
Yevhen Demyanovich Kudlay, Anastasia Valeryevna Kovaleva,  
Mikhail Viktorovich Borodin**

*Технологический институт (филиал) ДГТУ в г. Азове, Россия, г. Азов  
Technological Institute (branch) DGTU in Azov, Russia, Azov (e-mail: e-kudlay@mail.ru)  
Технологический институт (филиал) ДГТУ в г. Азове, Россия, г. Азов  
(e-mail: kovaleva-drel@mail.ru)*

*Аннотация:* Насчитывается большое количество россыпных месторождений благородных металлов, территориально расположенных в зоне вечной мерзлоты, разработка которых существующими технологиями не эффективна из-за сравнительно глубокого залегания и низкого содержания полезного компонента. Предлагается технология горных работ, предусматривающая искусственную «оттайку» мерзлых пород орошением водой повышенной температуры и устройства для реализации технологии.

*Abstract:* There are many placer deposits of precious metals, are locating in permafrost zone that do not mining because it the existent of technologies not effective for a big depth and low metals content. It is propose (suggest) the technology of mining to envisage use the artificial thawing by the irrigation water with the slight temperature and same way it is propose device for that.

*Ключевые слова:* глубоко залегающие россыпи, россыпные месторождения, оттайка, дождевальные установки.

*Keywords:* deep-lying placers, placer deposits, heater, sprinkler.

Понятие «глубоко залегающие россыпи» не имеет конкретного числового выражения и определяется фактической горно-геологической обстановкой. С точки зрения экономики производственного процесса к глубоко залегающим относят россыпи, разработка которых открытым способом существующими технологиями не рентабельна. Поэтому к «глубоко залегающим» может быть отнесена россыпь, как с мощностью торфов 3-4 м, так и 10-15 м.

Из всего объема россыпных месторождений РФ – балансовых, перспективных и прогнозных - к «глубоко залегающим» можно отнести более 50% месторождений, запасы металла в которых могут исчисляться многими тысячами тонн. Создание экономически эффективных технологий для таких месторождений (участков месторождений) является важной государственной задачей, учитывая ценность полезного ископаемого (серебро, золото, платина).

Как известно, важнейшими горно-геологическими характеристиками россыпных месторождений полезных ископаемых являются глубина залегания продуктивного пласта и среднее содержание в нем полезного ископаемого. Поскольку россыпные месторождения России по большей части географически расположены в зоне вечной (многолетней), вялой или сезонной мерзлоты, то третьим важным природным фактором выступает мерзлотное состояние пород россыпи.

Прочностные свойства мерзлых пород многократно выше свойства этих же пород, находящихся в талом состоянии. Современные самые мощные бульдозеры не в состоянии разрабатывать мерзлые породы россыпных месторождений без предварительного разупрочнения. К настоящему времени освоены и широко применяются три способа предварительного разупрочнения мерзлых пород при открытой разработке россыпей: буро-взрывной, механический и оттайкой (естественной или искусственной) [1].

Оттайка (под этим термином следует понимать процесс повышения температуры пород до нулевого или положительного значения), а тем более, естественная, по затратам показателям вне конкуренции остальным способам. Но её техническая реализация в настоящее время не имеет конкурентно-способных технических решений.

Естественная оттайка – беззатратна, но слишком медлительна, чтобы обеспечить необходимые темпы разработки россыпи; искусственная – не имеет технических решений, обеспечивающих необходимый экономический эффект.

Мировая практика достаточно широко опробовала несколько вариантов искусственной оттайки мерзлых пород россыпей: гидро-игловой; орошением дождевальными установками (например, типа «Дождь – 50»); орошением гидромониторными установками. Каждый из этих вариантов имеет свои достоинства и недостатки и на богатых участках россыпей был экономически оправдан. Но в условиях повсеместного обеднения россыпных месторождений указанные варианты подготовки пород к выемке не обеспечивают должной эффективности, вследствие высокой трудоемкости (гидро-игловой вариант), малой производительности и технологической сложности (орошением). Кроме того, существующие технологии оттайки пород дождеванием плохо сочетаются с повсеместно применяемым бульдозерным способом разработки пород россыпей.

Вскрышу торфов и разработку продуктивного пласта (песков), в подавляющем большинстве, осуществляют бульдозерами с выкладкой торфов в наращиваемый отвал при естественной оттайке пород. При благоприятных погодных условиях - жаркое, мало дождливое лето - естественная суточная оттайка при непрерывном удалении оттаявшего слоя может достигать 10 см/сут.; средняя, как правило, составляет 5-6 см/сут. Поэтому, при глубине залегания россыпи более 5-6 м далеко не в каждый сезон удается выполнить вскрытие в полном объеме [1,2]. В последнее время, в дополнение к естественной оттайке прибегают к механи-

ческому рыхлению. Это позволяет ускорить процесс вскрытия, но существенно удорожает его стоимость [3].

Заметное увеличение скорости оттайки пород может быть достигнуто применением водно-тепловой обработки поверхности вскрываемых пород водой повышенной температуры. Известно, что при равных температурных условиях вода в десятки раз ускоряет процесс оттайки пород в сравнении с воздухом. Например, при температуре воды  $+10^{\circ}\text{C}$  можно достичь величины суточной оттайки до 0,5 м, а при такой же температуре воздуха – не более 0,03 м. [4]. И тем не менее, водно-тепловая подготовка мерзлых пород россыпей не нашла широкого применения.

Причин тому несколько.

Во-первых, как уже отмечалось выше, все применявшиеся варианты оттайки пород были или дорогостоящими (гидро-игловая) или технологически неудобными в использовании. Например, установка «Дождь -50» монтировалась на поверхности полигона из металлических труб, которые по завершении процесса, т.е. как минимум, один раз в сутки необходимо было демонтировать для уборки оттаявшего слоя, а затем монтировать заново. Поворотные гидромониторы, не обеспечивали равномерной обработки поверхности полигона, оставляя «острова» мерзлых пород, не попавших в зону обработки.

Во-вторых, применяемые насосные установки конструктивно устроены так, что отбор воды из водоема осуществляют с глубины не менее 1 м, где температура воды не поднимается выше  $+4-5^{\circ}\text{C}$ , эффективность воздействия которой незначительна. В тоже время температура воды в приповерхностном слое илоотстойников достигает  $+20^{\circ}\text{C}$ , но в обороте не участвует из-за несовершенства схем водозабора.

В-третьих, при существующей бульдозерной технологии вскрыши в наращиваемый отвал затопление полигона дождевыми, поверхностными или приповерхностными водами вызывает резкое снижение производительности бульдозера вследствие затрудненности выталкивания разжиженной массы вверх по наклонной плоскости в отвал за пределы полигона.

Для эффективной разработки глубоко залегающих россыпей предлагается ряд технических и технологических решений, реализация которых позволит значительно расширить область и объем вовлечения в разработку таких месторождений.

Прежде всего, следует отказаться от применения технологии вскрыши в наращиваемый отвал. Конкурентными, в этом случае, должны выступить или технологии с автотранспортом (см. рисунок 1А), или технологии со скребковыми и ленточными конвейерами (см. рисунок 1Б).

При реализации указанных технологий поперек полигона устраивают траншею необходимой глубины, ориентированную по уклону долины и делящую полигон на две равновеликих части. При применении скребкового конвейера глубина траншеи (по крайней мере, первоначальная) должна составлять 1,5-2,0 м., при применении автотранспорта - 0,3-0,5 м. Поверхности полигона придается и поддерживается уклон в сторону траншеи. Одну часть полигона орошают дождеванием, на второй части осуществляют уборку торфов (или песков). При этом, в случае применения конвейерного транспорта (комбинация скребкового и ленточного конвейеров) уборка торфов осуществляется бульдозерами путем сталкивания горной массы в траншею на скребковый конвейер с последующей перегрузкой её на ленточный конвейер, в случае, если длина полигона окажется больше технической допустимой длины скребкового конвейера. В месте разгрузки конвейера разваловку горной массы осуществляют бульдозером.

В схеме с автотранспортом оттаявшие породы окучивают бульдозером в удобном месте полигона, перегружают экскаватором или ковшевым погрузчиком в автосамосвалы и вывозят за пределы полигона, а пески подают на промприбор.

Разупрочнение мерзлых пород следует осуществлять дождевальными установками, эффективные схемы и конструкции которых разработаны авторами статьи и подготовлены для опробования (рис. 1).



**Рис. 1. Технология работ с при искусственной оттайке дождеванием**

**А) - автотранспортом**

**Б) - со скреповым конвейером при искусственной оттайке дождеванием**

Вода от орошения стекает в траншею и собирается в конце траншеи в зумпф, откуда перекачивается грязевым насосом в илоотстойник

По окончании цикла работ оттайка – уборка на одной части полигона эти же технологические приемы работ переносят на вторую часть. Границей перехода следует принимать середину дня, с тем, чтобы наивысшая солнечная активность приходилась на обе части полигона в равной мере.

Выбор того или иного варианта технологической схемы осуществляют на основании технико-экономического сравнения в зависимости от конкретной ситуации.

Скорость процесса оттайки мерзлых пород по глубине массива зависит от времени (продолжительности) оттайки, от начальной температуры воды и от коэффициента поглощения тепла, выражающего падение температуры до некоторого конечного значения на определенной глубине массива.

В общем случае уравнение теплового баланса процесса оттайки пород может быть представлено уравнением:

$$Q_0 = k_{пт} \Pi_{п} \gamma \cdot q_{мп} (t_k - t_n) + Q_{л} \quad (1)$$

где  $Q_0$  - потребное количество тепловой энергии для оттайки конкретного объема горной массы, ккал;

$k_{пт}$  - коэффициент поглощения тепла; ( $k_{пт} = 1 + 0,2h^2$ ; здесь  $h$  проектируемая толщина слоя оттайки), дм;

$\Pi_{п}$  - объем мерзлых пород (горной массы), подлежащих оттайке за один цикл, м<sup>3</sup>;

$\gamma$  - плотность мерзлых пород, кг/м<sup>3</sup>, ( $\gamma = 1400$ );

$q_{мп} = (1 - k_b) q_{сп} + k_b \cdot (q_{л} + q_{в}) = 0,456$  - удельная теплоемкость мерзлых пород, ккал./кг·град; ((здесь  $q_{сп}$  - удельная теплоемкость сухих пород ( $q_{сп} = 0,2$  ккал./кг·град);

$q_{л}$  - удельная теплоемкость льда ( $q_{л} = 0,48$  ккал./кг·град)  $q_{в}$  - удельная теплоемкость воды ( $q_{в} = 1,0$  ккал./кг·град));

$t_n, t_k$  - температура мерзлых пород, соответственно, начальная и конечная, град.С

$k_b$  - коэффициент влагонасыщения мерзлых пород, доли ед.;

$Q_{л} = \Pi_{п} k_b q_{ло} 10^3$  - скрытая теплота льдообразования, ккал. (здесь  $q_{ло} = 80$  ккал/кг - удельная скрытая теплота льдообразования, ккал/кг;  $k_b = 0,17$ )

Строго говоря, уравнение теплового баланса для мерзлых пород следовало бы рассматривать для двух состояний этих пород: в мерзлом и талом. Но, поскольку в данном случае



нас интересует состояние пород в момент перехода через температурный ноль (потеря прочности), ограничимся рассмотрением уравнения только для мерзлого состояния.

Количество тепла  $Q_0$  должно быть получено от двух источников: от воды орошения за какой-либо период времени  $T_0$  и лучистой солнечной энергии, предположительно, за тот же период времени.

Дальнейшие расчеты выполняются в представленной ниже последовательности. Предположим, что производственной программой предусмотрена обработка полигона размерами 100x200 м, с мощностью торфов 12 м, объемом торфов  $100 \cdot 200 \cdot 12 \cdot 1,07 = 256,8$  тыс.м<sup>3</sup> (где 1,07 – коэффициент расширения площади полигона за счет бортовых откосов) и объемом промывки песков данного полигона 20,0 тыс.м<sup>3</sup>. Запроектирована обработка полигона за 90 дней. Используется промприбор ПБШ-100, обеспечивающий суточную производительность 1500 м<sup>3</sup>; тогда продолжительность промывки:

$T_{пр} = 20000 : 1500 = 14$  сут., а на процесс вскрыши остается 76 дней. Отсюда требуемая производительность по вскрыше торфов равна  $256,8 : 76 = 3,380$  м<sup>3</sup>/сут. При указанных размерах полигона скорость понижения поверхности при обработке составит  $12 : 76 = 0,16$  м /сут. Начальная температура мерзлых пород в приповерхностном слое минус 3°С, конечная +1°С. Количество тепла, необходимое для перевода суточного объема пород в талое состояние составит (при коэффициенте влагонасыщения, например, 0,2), согласно формуле (1)

$$Q_0 = k_{пт} \cdot \Pi_{п} \cdot \gamma \cdot q_{мп} (t_k - t_n)(1 - k_v) + Q_{л} = 1,5 \cdot 3380 \cdot 1400 \cdot 0,456 \cdot 4 \cdot 0,8 + 3380 \cdot 0,2 \cdot 80 \cdot 10^3 = 64 \cdot 10^6 \text{ ккал};$$

Источниками получения тепла, как уже указывалось, являются солнечная лучистая энергия, получаемая полигоном, и тепловая энергия воды, поступающей на орошение, т.е.

$$Q_0 = Q_{со} + Q_v,$$

где  $Q_{со}$  - количество тепла лучистой солнечной энергии, ккал,  $Q_v$  - количество тепла от орошения водой, ккал.

Удельный тепловой поток солнечной лучистой энергии (без учета конвективного теплообмена – он пойдет в качестве запаса на погодные условия) на какую-либо поверхность выражается известной формулой

$$Q_c = q_0 \cdot k_1 \cdot k_2 \cdot k_3 \cdot k_4 \cdot k_5, \text{ кВт} \cdot \text{ч} / \text{м}^2 \quad (2)$$

где  $q_0$  - удельный поток сезонной лучистой солнечной энергии на зачерненную плоскость, перпендикулярную потоку, кВт · ч/м<sup>2</sup> ( $q_0 = 0,5 \div 0,8$ );

$k_1$  – коэффициент широты местности (синус широтного угла);

$k_2$  – коэффициент (синус) угла ( $\beta$ ) падения вектора потока на плоскость в максимальной стадии развития;

$k_3$  – коэффициент времени суток ( $T_c$ );

$k_4$  - коэффициент отражательной способности поверхности;

$k_5$  - коэффициент продолжительности воздействия активного лучистого потока в сутки.

Значения указанных коэффициентов приведены ниже.

Для колымского региона  $k_1 = 0,96$ ; для Чукотки  $k_1 = 0,94$ ;  $k_5 = 0,4$ ; значения остальных коэффициентов представлены в табл. 1, 2, 3.

**Таблица 1. Значения коэффициента  $k_2$**

В,град.	0 - 30	31 - 60	61 - 75	76 - 90
$K_2$	0,4	0,65	0,9	1,0

**Таблица 2. Значения коэффициента  $k_3$**

T, час	до 7	7-9	9-11	11-13	13-15	15-17	17-19	19-21	>21
$K_3$	0,3	0,6	0,75	0,9	1,0	0,95	0,9	0,8	0,5

**Таблица 3. Значения коэффициента  $k_4$** 

Степень зачернения	Сильная	Умеренная	Слабая
$K_4$	0,9	0,7	0,3

В соответствии с этим, на проектный полигон будет направляться поток удельной лучистой энергии в объеме:  $Q_c = q_0 \cdot k_1 \cdot k_2 \cdot k_3 \cdot k_4 \cdot k_5 = 0,65 \cdot 0,96 \cdot 0,85 \cdot 0,85 \cdot 0,8 \cdot 0,4 = 0,144$ , кВт·ч/м<sup>2</sup>.

При площади полигона 100х200 м<sup>2</sup> и продолжительности активного теплового воздействия 15 ч в сутки общий поток лучистой энергии составит  $Q_{co} = 0,144 \cdot 100 \cdot 200 \cdot 1,07 \cdot 15 \cdot 860 = 39 \cdot 10^6$  ккал.

Справочно: 1кВт = 860 ккал/ч.

Недостающее количество тепла  $Q_b = Q_o - Q_{co} = 64 \cdot 10^6 - 39 \cdot 10^6 = 25 \cdot 10^6$  ккал необходимо получить от орошения водой из илоотстойника.

Поскольку температура воды в приповерхностном слое илоотстойника значительно выше, чем в нижних слоях, необходимо обеспечить её отбор из верхнего слоя. Одним из вариантов решения этой проблемы может быть следующий (рис. 2).



**Рис. 2. Принципиальная схема отбора теплого слоя воды с поверхности илоотстойника**

Отступают от границы илоотстойника на 5-6 м в удобную сторону и устраивают канаву, параллельную береговой линии илоотстойника, длиной 15÷20 м и глубиной в середине 1,2- 1,5 м. На этой канаве монтируют насосную станцию. Затем бульдозером снимают слой за слоем перемычку, отделяющую канаву от илоотстойника, давая возможность воде перетекать из илоотстойника в канаву слоем толщиной не более 0,1 м.

Таким образом, в канаву будет перетекать вода верхнего теплого слоя из илоотстойника с температурой значительно более высокой (до +15°С) и подаваться насосом на технологические нужды. В соответствии с этим производится расчет минимального потребного количества воды для оттайки расчетного объема мерзлых пород, а также необходимой площади водоема-илоотстойника, обеспечивающей прогрев воды до заданной температуры.

Расчет производится по известной формуле:

$$W_b = Q_b : q_b (t_n - t_k), \text{ м}^3/\text{сутки}, \quad (3)$$

где  $q_b$  – удельная теплоемкость воды, ккал/кг.град ( $q_b = 1,0$ );

$t_n$  - начальная температура воды, град; (положим  $t_n = 10^{\circ}$ );

$t_k$  – конечная температура воды, град; (положим  $t_k = 3^{\circ}\text{C}$ ).

Для указанных условий расход воды составит:  $W_b = 25 \cdot 10^6 : (1 \cdot 7 \cdot 10^3) = 3570$  м<sup>3</sup>/сутки или, примерно, 185 м<sup>3</sup>/ч.

Количество тепла, получаемого водоемом в виде лучистой солнечной энергии, определяется формулой и должно быть больше или равно  $Q_b$  (для поддержания теплового равновесия процесса

$$Q_{лс} = Q_b = Q_c \cdot T \cdot S \cdot 860, \text{ ккал} \quad (4)$$

где  $Q_c$  фактический удельный поток сезонной лучистой солнечной энергии, получаемой водоемом ( $k_4 = 0,65$ ), кВт·ч/м<sup>2</sup>, тогда  $Q_c = 0,116$  кВт·ч/м<sup>2</sup>;  $T$  – время (продолжительность) ак-

тивной стадии солнечной радиации в сутки, ч;  $S$  – площадь поглощения солнечной радиации (зеркала водоема),  $m^2$ .

Отсюда  $S = Q_v : Q_c T \cdot S \cdot 860 = 25 \cdot 10^6 : (0,116 \cdot 15 \cdot 860) = 16700, m^2$ .

Отказ от буровзрывного способа разупрочнения мерзлых пород или от механического рыхления и переход на использование оттайки по предложенной технологии позволит сэкономить не менее 20% общих эксплуатационных затрат и понизить порог безубыточности по среднему содержанию драгметалла в продуктивном пласте до  $0,6 \text{ г/м}^3$  при мощности торфов 10÷12 м.

#### Список литературы

1. Степанова О.Е. Справочник предпринимателя-недропользователя. (Методическое пособие по открытой разработке многолетнемерзлых россыпей). Под общей редакцией акад., Магадан, 2001. С. 470.
2. Мамаев Ю.А., Шемякин С.А. Технология добычных работ на россыпных месторождениях с применением бульдозерно-скреперно-рыхлительных агрегатов. Горный информационно-аналитический бюллетень, №2. 2005.
3. Емельянов В.И., Гудовичев В.В. Основные направления развития россыпной золотодобычи в Российской Федерации. //Открытые горные работы. - 2000. №2. С.28-31.
4. Взрыво-водно-тепловая подготовка пород к выемке. Фонды ВНИИ-1. Магадан, 1981.
5. Иванченко М.В., Ремонтова А.А., Ковалева А.В. Оптимальный поиск уязвимой части сложной проектирующей системы, используя анализ надежно-деформированного состояния несущей конструкции. Вестник политеха. Научно-практический журнал. 2017. С. 85-90.

УДК 69.035.4

### УПРАВЛЕНИЕ ГЕОХИМИЧЕСКИМ РИСКОМ В ГОРОДСКОМ ПОДЗЕМНОМ СТРОИТЕЛЬСТВЕ GEOCHEMICAL RISK CONTROL IN URBAN UNDERGROUND CONSTRUCTION

Елена Юрьевна Куликова  
Elena Yurievna Kulikova

*Национальный исследовательский технологический университет «МИСиС», Горный Институт, Россия, Москва  
National University of Science and Technology MIS&S, Mining Institute  
(e-mail: fragrante@mail.ru)*

*Аннотация:* Для уменьшения или предотвращения дальнейшего загрязнения природной среды, обеспечения защиты населения от неблагоприятных экологических последствий, рационального использования территории города при проектировании и проведении работ по освоению подземного пространства в крупных городах необходим учет геохимического риска территорий. Районирование территории города по геохимическому риску позволяет оценить масштаб загрязнения природной среды на различных участках строительства подземных объектов.

*Abstract:* To reduce or prevent further pollution of the natural environment, protection of the population from adverse environmental impacts, rational use of the territory of the city while it underground space development is required to account for geochemical risk areas on stage of design. Zoning of city territory on the geochemical risk allows estimating the extent of contamination of the natural environment in different parts of the construction of underground facilities.

*Ключевые слова:* геохимический риск, геосистема, породный массив, экоиндикатор, мониторинг, критерий, оценка.

*Keywords:* geochemical risk, geosystem, rock mass, ecoindicator, monitoring, criteria, assessment.

Геохимический риск в условиях широкомасштабного освоения подземного пространства в городах оценивается возможными потерями в результате накопления вредных загрязняющих веществ в депонирующих средах: почвенном покрове, донных осадках, снеге, что сопровождается снижением экологической надежности элементов природно-технической геосистемы «породный массив – технология – подземное сооружение – окружающая среда» и городской среды в целом. При оценке геохимического риска учитывается как непосредственное влияние загрязнения среды на здоровье персонала, обслуживающего подземное сооружение, и население в районе строительства, так и косвенное влияние техногенных изменений ее химического состава на функционирование природно-технической геосистемы.

*Непосредственно* влияние на заболеваемость персонала и населения оказывает загрязнение атмосферного воздуха, почв и вод. *К косвенному* относится, например, повышение агрессивного воздействия подземных вод на подземные сооружения, фундаменты и заглубленные конструкции на подтопленных территориях, обуславливающее разрушение зданий и вывод из строя жизнеобеспечивающих коммуникаций.

Проиллюстрировать это может ситуация в районе станции московского метрополитена «Полежаевская» [6]: для ликвидации последствий аварии находящегося рядом коллекторного тоннеля в массив горных пород было закачено значительное количество карбамидной смолы. Отсутствие увязки сведений о составе агрессивных компонентов вод с материалом химического укрепления и с характером миграции подземных вод, содержащих сернистые соли, привело к достаточно быстрому расщеплению карбамидной смолы с образованием мочевины и формалина.

Недоучет динамики природных процессы при подземном строительстве могут приводить к авариям, вызывающим геохимический риск в районе строительства подземного объекта. Анализ состояния канализационных и очистных сооружений за последние 5 лет показывает, что во многих городах как канализационные, так и очистные сооружения работают неудовлетворительно и продолжают сбрасывать в водные объекты загрязненные сточные воды, создавая угрозу для здоровья населения. Так, значительно увеличилось количество сбросов промышленных и хозяйственно-бытовых вод. Из сброса со сточными водами загрязненных веществ (тыс. т) следует отметить нефтепродукты – 3,7; взвешенные вещества – 359,4; фосфор общий – 23,4; фенол – 0,04; СПАВ – 2,3; соединения меди – 0,1; соединения железа – 5,0; соединения цинка – 0,4. Эти факторы также способствуют развитию геохимического риска в крупных городах.

Мероприятия, направленные на уменьшение риска воздействия опасных процессов на персонал подземного объекта и население в районе подземного строительства, должны проводиться как с позиций уменьшения степени опасности воздействия (рекультивация территорий, контроль за выбросами с территории строительной площадки, ликвидация экологически вредных промышленных предприятий), так и увеличения защищенности человека (постоянный медицинский контроль, прививки, профилактические мероприятия и т.п.).

Тесная взаимосвязь загрязнения различных компонентов окружающей среды обуславливают необходимость комплексного картирования геохимически сопряженных сред (миграционных – воздух, поверхностные воды, подземные воды, и депонирующих – почвы, снег, донные отложения, породы). Однако, в ряде случаев, исходя из целевой направленности, картирование геохимического риска может быть проведено и для отдельных сред.

Особое значение имеет оценка опасности загрязнения почвенного покрова. Загрязнение почвенного покрова представляет опасность при непосредственном воздействии на здоровье персонала стройплощадки путем попадания в организм вместе с воздухом загрязненной почвенной пыли. Существует корреляция заболеваемости персонала с аномалиями химических

элементов техногенной природы в почвах. Загрязнение почв позволяет оценить уровень загрязненности атмосферного воздуха, поскольку загрязнение почвенного покрова происходит в основном через атмосферную эмиссию. Поэтому одним из возможных подходов к оценке техногенной нагрузки на территории города является эколого-геохимическое картирование загрязнения почвенного покрова.

Почвы являются источником поступления химических веществ с поверхности в подземные воды и при условии слабой защищенности могут загрязнять как грунтовые воды, так и воды нижележащих эксплуатируемых водоносных горизонтов. Почвы, а через них и грунтовые воды могут стать источниками миграции загрязняющих веществ в заобделочное пространство подземных сооружений, активного развития коррозионных процессов и химического воздействия на элементы природно-технической геосистемы «породный массив – технология – подземное сооружение – окружающая среда».

С другой стороны, применение ряда технологических операций в городском подземном строительстве (например, применение некоторых специальных способов строительства: замораживание, химическое укрепление) также может инициировать геохимический риск. Например, представление о составе возможных выделяющихся веществ и интенсивности их миграции из различных материалов химукрепления можно почерпнуть из табл. 1.

**Таблица 1. Характер миграции загрязняющих веществ при химукреплении**

Материал	Возможные выделяющие вещества	Приблизительная интенсивность миграции, мг/(л·сут)
Карбамидные смолы	Фенол	0,6
	Формальдегид	0,1-0,3 мг/(л·ч)
	Аммиак	0,6
Эпоксидные смолы (ЭД-5, ЭД-6 и др.)	Эпихлоргидрин	0-17,6
	Дефиниленпропан	0-0,61
	ПЭПА	2,6-11,1

Одним из способов защиты от геохимического риска в городе является использование территорий с учетом его ранжирования по (рис. 1).

На основе такого ранжирования рекомендуется проведение мероприятий по ликвидации источников загрязнения или уменьшению их влияния [1]:

- вывод экологически вредных промышленных предприятий, а в случае невозможности вывода – реконструкция предприятий за счет введения новых технологий или совершенствования локальных очистных сооружений; соблюдение строгого контроля за выбросами и сбросами вредных веществ,
- сокращение выбросов от автотранспорта (внедрение специальных видов топлива и электротранспорта), озеленение территорий, прилегающих к магистралям, стройплощадкам, посадка пыле-, газоустойчивых зеленых насаждений,
- ликвидация несанкционированных свалок.

Управлять геохимическим риском возможно на основании методик расчета экологических рисков, ориентированные на оценку жизненного цикла основных видов промышленной продукции и процессов ([2], [3]), идея которых состоит в детальном учете (инвентаризации) всех потребляемых ресурсов и попадающих в среду обитания загрязнителей в течение жизненного цикла определенного продукта или процесса.

Расчеты показали, что при оценке воздействия жизненного цикла надлежит учитывать девять основных процессов, причиняющих вред здоровью людей и ущерб экосистемам, причем каждому из этих процессов приписывается определенный весовой коэффициент (табл. 2).



**Рис. 1. Ранжирование территорий города по геохимическому риску**

**Таблица 2. Процессы, причиняющие вред здоровью людей и среде обитания, их весовые коэффициенты и критерии выявления (для стран Европы)**

Процессы	Весовые коэффициенты	Критерии выявления
Обеднение озонового слоя	100	Вероятность одной смерти в год на $10^6$ жителей
Действие пестицидов	25	5%-я деградация экосистемы
Действие канцерогенных веществ	10	Вероятность одной смерти в год на $10^6$ жителей
Повышение кислотности водоемов	10	5%-я деградация экосистемы
Эвтрофикация	5	5%-я деградация экосистемы
Действие тяжелых металлов	5	Учитывается концентрация кадмия – основного экотоксиканта среди тяжелых металлов
Действие зимнего смога	5	Учет жалоб в период действия смога, особенно со стороны астматиков и пожилых людей
Действие летнего смога	2,5	Повышение температуры на $0,1^{\circ}\text{C}$ каждые 10 лет
Парниковый эффект	2,5	5%-я деградация экосистем

Как следует из таблицы, максимальный и минимальный весовые коэффициенты отличаются в 40 раз. Разработанные методики [9], [11] позволяют вычислять значения комплексных индикаторов для основных промышленных продуктов и процессов на основе схемы (рис. 2) [6].

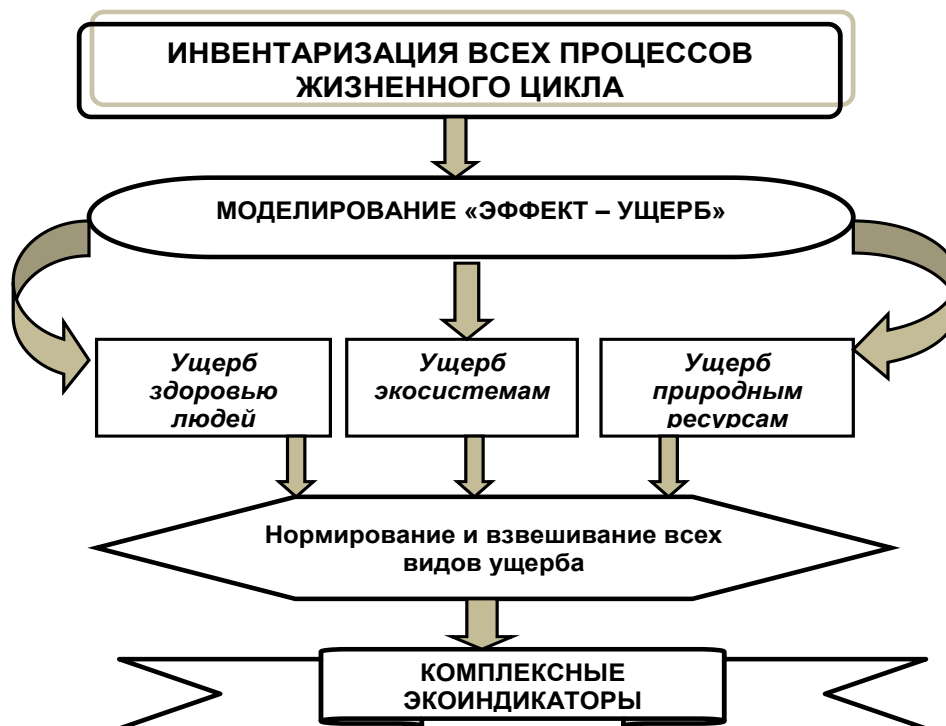


Рис. 2. Схема расчета комплексных экоиндикаторов

Ущерб экосистемам выражается путем использования двух величин: доли видов, затронутых данным техногенным воздействием, и доли видов, исчезнувших в результате такого воздействия. Эти величины умножаются на площадь экосистемы и время воздействия.

В табл. 3 представлены показатели ущерба экосистемам, наносимого различными видами воздействия.

Таблица 3. Показатели ущерба экосистемам различными видами воздействия

Вид воздействия	Единица измерения	Ущерб
Экотоксиканты	ДЗВ·м <sup>2</sup> ·год/год	8110
Экотоксиканты	ДИВ·м <sup>2</sup> ·год/год	811
Подкисление природных вод и эвтрофикация	ДИВ·м <sup>2</sup> ·год/год	375
Землепользование	ДИВ·м <sup>2</sup> ·год/год	3950
Суммарный ущерб экосистемам	ДИВ·м <sup>2</sup> ·год/год	5130

Примечание: ДЗВ — доля затронутых видов; ДИВ — доля исчезнувших видов)

#### Список литературы

1. Бахирева Л.В., Осипов В.И., Кофф Г.Л., Родина Е.Е. Геологический и геохимический риск как критерий геоэкологического нормирования территорий // История взаимодействия общества и природы: факты и концепции. – Тез. докл. Ч.1. М., 1990. С.98–102.
2. Быков А.А., Соленова Л.Г., Земляная Г.М., Фурман В.Д. Методические рекомендации по анализу и управлению риском воздействия на здоровье населения вредных факторов окружающей среды. – М., 1999. 70 с.
3. Ваганов П.А. Риск смерти и цена жизни // Правоведение. – 1999. № 3. С.67–82.
4. Москва: геология и город / Под ред. В.И. Осипова, О.П. Медведева. – М.: ФО «Московские учебники и картолитография», 1997. 400 с.
5. Обоснование инженерных решений по эффективному освоению подземного пространства крупнейших и крупных городов: научная монография / Половов Б.Д., Корнилов

М.В., Поддубный В.В., Борисов В.А., Запрудин А.Г. – Уральский гос. горный ун-т. – Екатеринбург: Изд-во УГГУ, 2008. 377 с.

6. Куликова Е.Ю. Методология выбора экологически безопасных технологий подземного строительства. – М.: Изд-во МГГУ, 2005. 342 с.

7. Kulikova E. Yu. *the Filtration reliability of the design of urban underground structures*. – М.: Publishing house "World of mining book", 2007. – 316 p. Bartell S.M. Ecological/Environmental Risk Assessment // Risk Assessment and Management Handbook. – New York, 1996. P.10.3–10.59.

8. Chicken J.C. Risk Handbook. – London, 1996. 310 p.

9. Chicken J.C., Harbison S.A. Differences Between Industries in the Definition of Acceptable Risk // New Risks. – New York, 1990. P. 123–128.

10. Cohen B.L. Catalog of Risks Extended and Updated // Health Physics. 1991. Vol. 61. P. 89–96.

11. Dzuray E.J, Maranto A.R. Assessing the Status of Risk-Based Approaches for the Prioritization of Federal Environmental Spending // Federal Facilities Environmental J. – 1999. № 5.

УДК 613.16

**ВОЗДЕЙСТВИЕ ПРОИЗВОДСТВЕННОЙ ПЫЛИ НА ЛОР-ОРГАНЫ РАБОТНИКОВ  
ТЕКСТИЛЬНОЙ ПРОМЫШЛЕННОСТИ  
THE INFLUENCE OF INDUSTRIAL DUST ON THE ENT ORGANS TEXTILE  
INDUSTRY WORKERS**

**Ольга Геннадьевна Любская, Геннадий Аркадьевич Свищев,  
Наталья Владимировна Якутина  
Olga Gennadievna Lyubskaya, Gennady Arkadievich Svishchev,  
Natalya Vladimirovna Yakutina**

*Российский государственный университет имени А.Н. Косыгина (Технологии. Дизайн. Искусство), Россия, Москва  
Russian state University named after A. N. Kosygina, Moscow, Russia  
(e-mail: yan-051@mail.ru)*

*Аннотация:* В работе рассматривается воздействие производственной пыли на организм человека, особенно на лор-органы. Обосновывается необходимость разработки и внедрения нормативов и средств профилактики профессиональных заболеваний, неблагоприятных последствий воздействия условий труда на работников текстильной промышленности.

*Abstract:* This paper examines the influence of industrial dust on the human body, especially on the lor-organs. The necessity of development and implementation of regulations and prevention of occupational diseases, adverse effects of working conditions on workers of the textile industry.

*Ключевые слова:* текстильная промышленность, производственная пыль, органы слуха, лор-органы, факторы рабочей среды, профессиональные заболевания.

*Keywords:* textile industry, industrial dust, hearing, lor-organs, factors of working environment, occupational diseases.

Вид и количество вредных выделений в производственных помещениях определяются производственным процессом, т.е. видом деятельности человека.

Многочисленные исследования состояния здоровья населения от воздействия различных факторов, проведенные как в нашей стране, так и за рубежом, убедительно доказывают,



что загрязнение рабочей среды оказывает существенное неблагоприятное влияние на здоровье трудящихся. Воздействие факторов рабочей среды разной природы и характера (социальные, экономические, биологические, природно-климатические, химические, физические и др.) приводит к развитию неблагоприятных проявлений в состоянии здоровья работающих [1].

Медико-социальный и экономический ущерб от вредных и опасных условий труда, высокого уровня профессиональной и производственной заболеваемости, несчастных случаев, потерь трудоспособности определяет значимость разработки и внедрения мероприятий, способных обеспечить максимальную производительность труда при отсутствии вредного влияния на здоровье работающих [2].

ЛОР-органы и орган слуха человека являются передовым рубежом встречи организма с факторами окружающей среды. Именно они берут на себя нагрузку по защите работника от попадания в организм вредных и опасных факторов: химических веществ, пыли и др. Именно они реагируют на физические воздействия: шум и вибрацию. Знание механизмов управления функциональным состоянием ЛОР-органов и органа слуха, понимание значения верхних дыхательных путей в механизмах возникновения профессиональных заболеваний, позволяет активно защищать организм работников предприятия, используя специальные устройства и приспособления.

Не случайно нос человека является самой выступающей частью лица. ЛОР-органы, относящиеся к верхним дыхательным путям (ВДП), располагаясь на границе внешней и внутренней среды организма, являются первым барьером для защиты человека от вредных и опасных факторов окружающей среды. Они наделены природой целым рядом защитных механизмов. Защитную функцию ЛОР-органов к различным раздражающим и токсическим веществам обеспечивают следующие основные компоненты: структурно-физиологические приспособления, неспецифические и специфические факторы иммунитета.

Одним из наиболее часто встречающихся вредных факторов, присущих производствам текстильной промышленности, является производственная пыль. Целый ряд технологических процессов сопровождается образованием мелкораздробленных частиц твердого вещества (пыль), которые попадают в воздух производственных помещений и более или менее длительное время находятся в нем во взвешенном состоянии.

Текстильная промышленность занимается переработкой натуральных (хлопковых, льняных, шерстяных) и химических (вискозных, ацетатных, капроновых) волокон для получения пряжи, тканей и других изделий. Работающие в текстильной промышленности подвергаются воздействию пыли, состав которой зависит от вида перерабатываемого сырья. Пыль в хлопчатобумажном, шерстяном и льнопроизводстве – смешанная, с преобладанием органических веществ растительного и животного происхождения. Минеральные примеси в ней обычно не превышают 20% от общей массы пыли.

Производственной пылью называют взвешенные в воздухе, медленно оседающие твердые частицы размерами от нескольких десятков до долей микрона. Многие виды производственной пыли представляют собой аэрозоль. По размеру частиц (дисперсности) различают видимую пыль размером более 10 мкм, микроскопическую – от 0,25 до 10 мкм, ультрамикроскопическую – менее 0,25 мкм.

Согласно общепринятой классификации все виды производственной пыли подразделяются на органические, неорганические и смешанные. Первые, в свою очередь, делятся на пыль естественного (древесная, хлопковая, льняная, шерстяная и др.) и искусственного (пыль пластмасс, резины, смол и др.) происхождения, а вторые – на металлическую (железная, цинковая, алюминиевая и др.) и минеральную (кварцевая, цементная, асбестовая и др.) пыль. К смешанным видам пыли относят каменноугольную пыль, содержащую частицы угля, кварца и силикатов, а также пыли, образующиеся в химических и других производствах.

Специфика качественного состава пыли предопределяет возможность и характер ее действия на организм человека. Определенное значение имеют форма и консистенция пылевых частиц, которые в значительной мере зависят от природы исходного материала [3]. Так, длинные и мягкие пылевые частицы легко осаждаются на слизистой оболочке верхних дыхательных путей и могут стать причиной хронических трахеитов и бронхитов. Степень вредного действия пыли зависит также от ее растворимости в тканевых жидкостях организма. Большая растворимость токсической пыли усиливает и ускоряет ее вредное влияние. Нетоксичные пыли, кроме того, могут адсорбировать ядовитые и нерадиоактивные вещества, приобретать электрический заряд, что увеличивает их вредное действие.

При переработке загрязненного сырья пыль является источником загрязнения воздуха микроорганизмами. Чем ниже сортность сырья, тем выше запыленность воздуха. При крашении, белении, аппретировании и др. в воздух рабочей зоны могут выделяться щелочь, уксусная кислота, хлор, формальдегид, оксиды азота.

Основой проведения мероприятий по борьбе с производственной пылью является гигиеническое нормирование. Соблюдение установленных ГОСТом предельно допустимых концентраций (ПДК) – основное требование при проведении предупредительного и текущего санитарного надзора. Систематический контроль за состоянием уровня запыленности осуществляют лаборатории центров санэпиднадзора, заводские санитарно-химические лаборатории. На администрацию предприятий возложена ответственность за поддержание условий, препятствующих превышению ПДК пыли в воздушной среде.

При разработке оздоровительных мероприятий основные гигиенические требования должны предъявляться к технологическим процессам и оборудованию, вентиляции, строительно-планировочным решениям, рациональному медицинскому обслуживанию работающих, использованию средств индивидуальной защиты.

Методы и средства защиты от пыли:

- внедрение непрерывных технологий с закрытым циклом (использование закрытых конвейеров, трубопроводов, кожухов);
- автоматизация и дистанционное управление технологическими процессами (особенно при погрузо-разгрузочных и фасовочных операциях);
- замена порошкообразных продуктов брикетами, пастами, суспензиями, растворами;
- смачивание порошкообразных продуктов при транспортировке (душевание);
- переход с твердого топлива на газообразное или электроподогрев;
- применение общей и местной вытяжной вентиляции помещений и рабочих мест;
- применение индивидуальных средств защиты (очков, противогазов, респираторов, спецодежды, обуви, мазей).

Таким образом, текущие задачи на производстве направлены на всемерное улучшение и оздоровление условий труда, снижение и ликвидацию профессиональных заболеваний. Кроме того, важным является изучение влияния на организм человека, в частности лор-органов, трудового процесса и факторов производственной среды с целью научного обоснования нормативов и средств профилактики профессиональных заболеваний и других неблагоприятных последствий воздействия условий труда на работающих.

#### Список литературы

1. Умняков П.Н. БЖД на предприятиях легкой промышленности. М.: Информ-Знание, 2011.
2. Приказ Министерства здравоохранения и социального развития Российской Федерации от 27 апреля 2012 г. № 417н «Об утверждении перечня профессиональных заболеваний».
3. Профессиональная патология. Национальное руководство / под ред. Н.Ф. Измерова. М.: Гэотар-Медиа, 2011.

УДК. 667+628.543

**РЕАГЕНТНОЕ УМЯГЧЕНИЕ ТЕХНОЛОГИЧЕСКИХ ВОД И ОЧИСТКА СТОКОВ  
ТЕКСТИЛЬНЫХ ПРОИЗВОДСТВ СОРБЕНТАМИ НА ОСНОВЕ  
КЛИНОПТИЛОЛИТА  
REAGENT SOFTENING OF PROCESS WATER AND WATER TREATMENT  
IN TEXTILE PRODUCTION USING CLINOPTILOLITE SORBENTS**

**Ирина Игоревна Меньшова  
Irina Igorevna Menshova**

*Российский государственный университет имени А.Н. Косыгина (Технология. Дизайн.  
Искусство), Россия, Москва  
Russian State University named after A.N. Kosygina, Russia, Moscow  
(e-mail: imenshova@rambler.ru)*

*Аннотация:* Представлен анализ эффективности сорбентов на основе клиноптилолита в водоподготовке и очистке сточных вод красильно-отделочного производства.

*Abstract:* Presents an analysis of the effectiveness of sorbents based on clinoptilolite in water treatment and wastewater treatment of dyeing and finishing production.

*Ключевые слова:* водоподготовка, очистка сточных вод, водорастворимые красители, красильно-отделочное производство.

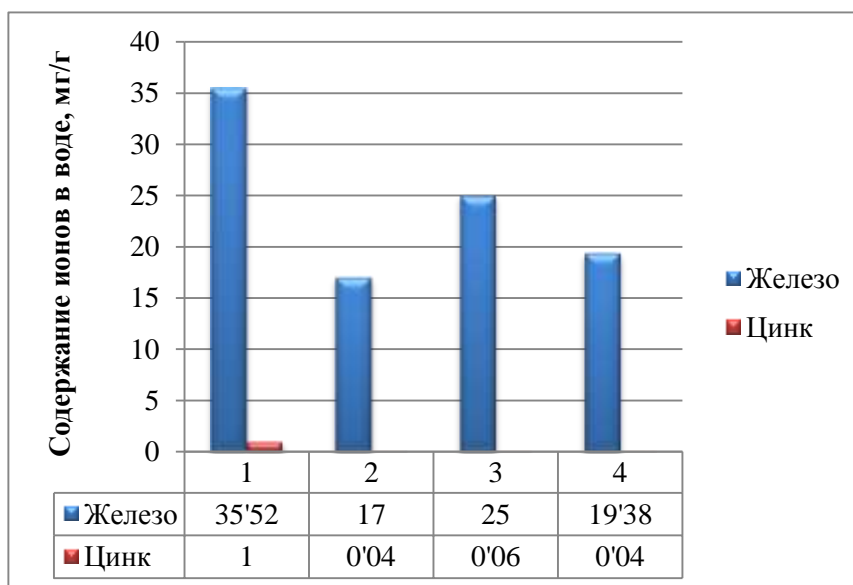
*Keywords :* water treatment , wastewater treatment , water-soluble dyes, dyeing and finishing of textiles.

Текстильное производство является одним из наиболее водоемких, причем водоемкость основных его составляющих не одинакова. Прядильное и ткацкое производства потребляют лишь небольшую долю воды, поступающей на текстильный комбинат. Доля воды для прядильного производства значительно возрастает, если в его состав входит цех крашения волокна или ленты. Основное водопотребление приходится на отделочное производство, так как технологические процессы в нем осуществляются в водной среде. Удельные расходы воды красильно-отделочных фабрик колеблются от 100 до 300-400 м<sup>3</sup> на тонну ткани, составляя для хлопчатобумажных тканей до 200-210 м<sup>3</sup>/т, для шелковых – от 100 до 180 м<sup>3</sup>/т, для шерстяных – до 300-400 м<sup>3</sup>/т .

Для красильно-отделочных производств технологическая вода должна соответствовать ГОСТ Р 51232-98. Соблюдение требований к качеству воды поступающей, на технологические нужды отделочного производства, является необходимым условием для получения высококачественной продукции. Технологическая вода проходит осветление, умягчение, обесцвечивание и обеззараживание.

Для умягчения воды в работе исследовались препараты: комплексный образователь на основе органических кислот (анионоактивный), раствор фосфорной кислоты (анионоактивный), комплексообразующий агент поверхностный полимерный модификатор (анионоактивный). Умягчению подверглась вода магистрального водопровода г. Москвы, ГОСТ 2874—82, модельная технологическая вода, содержащая повышенное количество ионов Zn<sup>2+</sup>, ZnSO<sub>4</sub> (0,035г); модельная технологическая вода, содержащая повышенное количество ионов Fe<sup>3+</sup>, Fe<sub>2</sub>(SO<sub>4</sub>)<sub>3</sub> (0,035г); модельная технологическая вода, содержащая повышенное количество ионов Zn<sup>2+</sup> и Fe<sup>3+</sup>, ZnSO<sub>4</sub> и Fe<sub>2</sub>(SO<sub>4</sub>)<sub>3</sub> (0,07 г). Были построены диаграммы содержания ионов железа и цинка до умягчения и после умягчения технологической воды. 1- Модельная технологическая вода, содержащая повышенное количество ионов Fe<sup>3+</sup> до умягчения, 2- Модельная технологическая вода, содержащая повышенное количество ионов Fe<sup>3+</sup> после

умягчения препаратом комплексообразующий агент поверхностный полимерный модификатор (анионоактивный), 3-Модельная технологическая вода, содержащая повышенное количество ионов  $Fe^{3+}$  после умягчения препаратом раствор фосфорной кислоты (анионоактивный), 4- Модельная технологическая вода, содержащая повышенное количество ионов  $Fe^{3+}$  после умягчения препаратом комплексный образователь на основе органических кислот (анионоактивный) (рис.1).



**Рис. 1. Диаграмма состава модельной технологической воды, содержащая повышенное количество ионов  $Fe^{3+}$  до и после реагентного умягчения**

В работе проводили определение влияния природы вводимых умягчителей на процент связывания ионов  $Zn^{2+}$  и  $Fe^{3+}$ . Для определения эффективности исследуемых умягчителей был рассчитан процент связывания ионов  $Zn^{2+}$  и  $Fe^{3+}$  в модельных водах. Данные представлены в табл. 1.

**Таблица 1. Влияние природы вводимых умягчителей на процент связывания ионов  $Zn^{2+}$  и  $Fe^{3+}$**

Модельная вода	Концентрация ионов $Zn^{2+}$ , мг/л	% связывания ионов $Zn^{2+}$	Концентрация ионов $Fe^{3+}$ , мг/л	% связывания ионов $Fe^{3+}$	Концентрация ионов $Zn^{2+}$ и $Fe^{3+}$ , мг/л	% связывания ионов $Fe^{3+}$ и $Zn^{2+}$
комплексный образователь на основе органических кислот (анионоактивный)	12,2	33,2	19	61,4	31,2	94,6
раствор фосфорной кислоты (анионоактивный)	10,2	20	13,5	45,7	23,7	65,7

комплексообразующий агент поверхностный полимерный модификатор (анионоактивный)	12,7	16,6	11,5	67,1	24,2	83,7
---	------	------	------	------	------	------

По данным таблицы следует, что препарат комплексный образователь на основе органических кислот (анионоактивный) более эффективен, т.к. имеет наибольший процент связывания ионов железа и цинка по сравнению с другими препаратами.

В подготовке технологических вод использовали сорбенты: на основе клиноптилолита: фракция 1-3 мм,  $(K_2 Na_2 Ca, Ca) * Al_2 Si_7 O_{18} * 6H_2O$  (ТУ 2163-003-61604634-2012), фракция 3-5 мм, формула  $(K_2 Na_2 Ca, Ca) * Al_2 Si_7 O_{18} * 6H_2O$  (ТУ2163-004-61604634-2013).

Результаты исследований проводили с помощью атомно-абсорбционной спектроскопии, которые представлены в табл. 2.

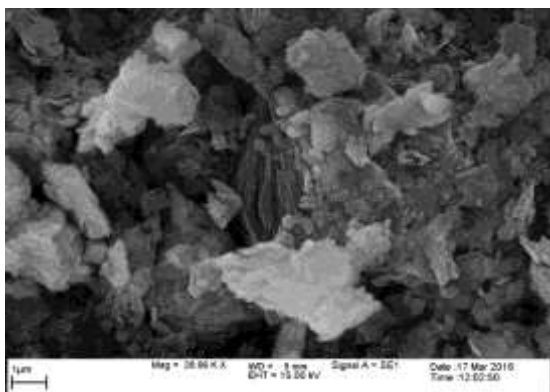
**Таблица 2. Содержание ионов железа ( $Fe^{3+}$ ) и цинка ( $Zn^{2+}$ ) в модельной воде до и после сорбции**

Модельная вода	Сорбент на основе клиноптилолита	Содержание ионов в модельном растворе до сорбции цеолитом, мкг/мл	Содержание ионов в модельном растворе после сорбции цеолитом, мкг/мл
Модельная технологическая вода, содержащая повышенное количество ионов $Fe^{3+}$	Фракция 1-3 мм	140	36,97
	Фракция 3-5 мм	140	48,10
Модельная технологическая вода, содержащая повышенное количество ионов $Zn^{2+}$	Фракция 1-3 мм	140	27,04
	Фракция 3-5 мм	140	45,31
Модельная технологическая вода, содержащая повышенное количество ионов $Zn^{2+}$ и $Fe^{3+}$	Фракция 1-3 мм	280	99,22
	Фракция 3-5 мм	280	103,47

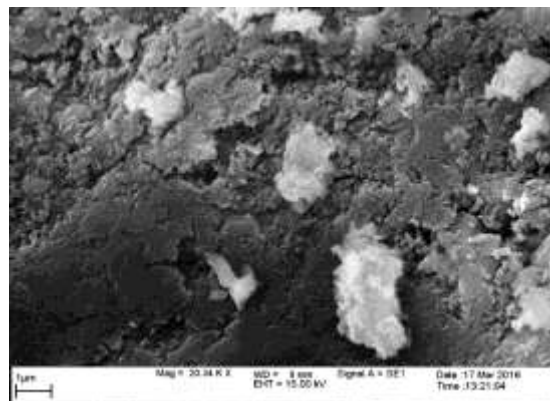
Как известно, в структуре клиноптилолита имеется три типа каналов, образующих двухмерную систему. Катионы локализуются в трех типах мест - два на стенках каналов и один в пересечении 8-членных колец. Молекулы воды в каналах координируются с катионами [1]. Поверхность сорбента на основе клиноптилолита фракции 1-3 и 3-5 мм показывает наличие в его структуре входных «окон», пор и каналов. Особенности строения цеолита (шероховатая поверхность, наличие пор и каналов, входных «окон») объясняют каркасную структуру строения. Имея множество входных окон на поверхности, структуру, пронизанную каналами, комплекс катионов внутри, появляется возможность использовать

цеолит как «молекулярное сито» и замещать катионы, способные пройти сквозь молекулярное окно на структурные катионы минерала.

В работе было проведено определение объема пор сорбента на основе клиноптилолита фракции 1-3 и 3-5 мм с помощью метода сканирующей электронной микроскопии с последующим исследованием очистки модельной воды, содержащей повышенное количество ионов железа и цинка (рис. 2).



а) до сорбции



б) после сорбции модельной воды содержащей повышенное количество ионов цинка ( $Zn^{2+}$ ) и железа ( $Fe^{3+}$ ).

**Рис. 2. Изображение поверхности сорбента на основе клиноптилолита, фракция 1-3 мм**

Подготовленную технологическую водводу использовали в крашении активным полифункциональным красителем красным НЕЗВ по С.І. по текстильным материалам: бязь арт. 262, ГОСТ 29298-92; лен арт. 05132, ГОСТ 9394-76; бамбуковое волокно арт.3782, ГОСТ Р 51554-99. Качество полученных окрасок определяли по количеству красителя зафиксированного на волокне фотоколориметрическим методом и цветовым характеристикам полученных окрасок [2]. Результаты исследования показали, что применение умягчителя на основе комплексного образователя на основе органических кислот повышает выход красителя на волокне до 87-90%, и насыщенность до 80.

Перспективным методом очистки сточных вод, содержащих химические загрязнения является адсорбция на различных природных и синтетических материалах. В дальнейшем проводили исследование адсорбционных свойств сорбента на основе клиноптилолита в очистке сточных вод содержащих красители. Влияние на степень извлечения красителей оказывает продолжительность режима адсорбции. Определение эффективной продолжительности сорбции сорбента на основе клиноптилолита фракции 1-3 и 3-5 мм проводилось на модельных растворах красителя с концентрацией 100 мг/л: активный полифункциональный красный НЕЗВ, с учетом выбранной оптимальной массы сорбента. было определено, что скорость процесса адсорбции и степень извлечения красителя цеолитом зависит от концентрации сорбента, температур и рН-среды модельных растворов, продолжительности и природы растворимых в воде веществ, для наилучшего извлечения соответствующее количество сорбента – 5г, время – 30 минут, и рН-среды – 3-7.

Таким образом сорбенты, на основе клиноптилолита могут комплексно использоваться в текстильном производстве и для подготовки технологической воды и в очистке стоков, содержащих красители.

#### Список литературы

1. Тарасевич Ю. И. Химические свойства клиноптилолита и его применение М: Химия 2000, С. 5-10
2. Практикум по химической технологии отделочного производства. Учебное пособие./Под ред. В. В. Сафонова М.: «МГТУ им. А.Н. Косыгина», 2008. 595 с.

УДК 504:502.14

**ПРИНЦИПЫ ОБЕСПЕЧЕНИЯ ЭКОЛОГИЧЕСКОЙ БЕЗОПАСНОСТИ  
ПРИ ИСПОЛЬЗОВАНИИ ОБЪЕКТОВ РОСГИДРО  
THE PRINCIPLES OF ENSURING ECOLOGICAL SAFETY WHEN USING ROSGIDRO**

**Александр Андреевич Монигетти, Ольга Геннадьевна Любская,  
Наталья Владимировна Якутина  
Alexander Andreevich Monigetti, Olga Gennadievna Lyubskaya,  
Natalya Vladimirovna Yakutina**

*Российский государственный университет имени А.Н. Косыгина (Технологии. Дизайн.  
Искусство), Россия, Москва  
Russian state University named after A. N. Kosygina, Moscow, Russia  
(e-mail: yan-051@mail.ru)*

*Аннотация:* Рассмотрены вопросы повышения уровня экологической безопасности действующих и создаваемых объектов гидрогенерации для минимизации негативного воздействия на окружающую среду и обеспечения сохранения благоприятной окружающей среды, что реализуется за счет сбалансированного потребления, развития прогрессивных технологий и целесообразного воспроизводства природно-ресурсного потенциала.

*Abstract:* Are considered questions of increase of level of ecological safety of existing and created objects of hydro power to minimize the negative impact on the environment and preservation of favorable environment, which is realized by balanced consumption, development of advanced technologies and expedient reproduction of natural-resource potential.

*Ключевые слова:* экологическая безопасность, антропогенные факторы, экологическая политика, снижение негативного воздействия на окружающую среду.

*Keywords:* environmental safety, human factors, environmental policy, reducing the negative impact on the environment.

Стратегической целью государственной политики Российской Федерации в области экологического развития является решение социально-экономических задач, обеспечивающих экологически ориентированный рост экономики, сохранение благоприятной окружающей среды, биологического разнообразия и природных ресурсов для удовлетворения потребностей нынешнего и будущих поколений, реализацию права каждого человека на благоприятную окружающую среду, соблюдение требований нормативных правовых и иных актов, регламентирующих отношения и деятельность в области охраны окружающей среды и обеспечения экологической безопасности.

Закон РФ «Об охране окружающей среды» так формулирует понятие экологической безопасности (ЭБ): «Экологическая безопасность – состояние защищенности природной среды и жизненно важных интересов человека от возможного негативного воздействия хозяйственной и иной деятельности, чрезвычайных ситуаций природного и техногенного характера, их последствий» [1] .

Обеспечение ЭБ территорий и населения региона основано на принципе презумпции потенциальной экологической опасности любой намечаемой хозяйственной или иной деятельности. Этим принципом признается отсутствие «абсолютно безопасных» технологий, производств, видов хозяйственной и иной деятельности. Отсюда следует важнейший вывод: любая намечаемая и осуществляемая хозяйственная деятельность несет в себе угрозу ЭБ.

Обеспечение ЭБ [4] на любом уровне (отдельного предприятия, города, региона) – сложный комплексный и многостадийный процесс. Он базируется на выполнении ряда обязательных условий, таких как:

1. Неуклонное соблюдение существующего в том или ином государстве законодательства (не только экологического), а также норм международного права;

2. Серьезная научно-методическая основа, позволяющая практически реализовывать и обеспечивать как систему контроля, так и технологические и иные нормы промышленных и других производств, воздействующих на окружающую среду;

3. Экологическая культура и сознание всего общества.

Особую важность в настоящее время приобретает задача повышения эффективности использования топливно-энергетических ресурсов и снижение антропогенного воздействия топливно-энергетического комплекса (ТЭК) на окружающую среду.

Основным водопользователем в системе водохозяйственного комплекса Российской Федерации, осуществляющим свою деятельность в большинстве регионов страны, лидером в производстве электроэнергии на основе возобновляемых источников является компания РосГидро.

Экологическая политика РосГидро выстраивается в соответствии с государственной политикой в области экологического развития и базируется на Конституции Российской Федерации [2], федеральных законах и нормативных правовых актах РФ, международных договорах РФ в области охраны окружающей среды и рационального использования природных ресурсов.

Целью работы компании РосГидро [3] в области охраны окружающей среды и природопользования является повышение уровня экологической безопасности действующих и создаваемых объектов гидрогенерации, выражающееся в минимизации негативного воздействия на окружающую среду и обеспечивающее сохранение благоприятной окружающей среды для нынешнего и будущих поколений.

Компания РосГидро руководствуется в своей деятельности следующими принципами:

1. **принцип соответствия обязательным нормам** – обеспечение соответствия деятельности Компании законодательным и другим обязательным нормативным нормам и требованиям в области охраны окружающей среды и обеспечения экологической безопасности;

2. **принцип разграничения ответственности в рамках комплексного использования водных ресурсов** исходит из положений законодательства Российской Федерации, определяющих государственную собственность на водохранилища и другие водные объекты, их комплексное назначение, обеспечивающее деятельность многих субъектов, в том числе гидроэлектростанций, а также использование водных объектов для целей производства электрической энергии без забора (изъятия) водных ресурсов.

3. **принцип обязательности оценки** воздействия намечаемой деятельности на окружающую среду при принятии решений об осуществлении деятельности;

4. **принцип комплексности оценки** осуществляемой и намечаемой деятельности предполагает обязательность учета оценок воздействия;

5. **принцип приоритетности предупредительных мер** – Компания выделяет в качестве приоритетных мероприятия, направленные на предупреждение возможного негативного воздействия на окружающую среду; в случае неизбежности такого воздействия предпринимает меры, направленные на минимизацию такого воздействия и, при необходимости, на ликвидации экологических негативных последствий;

6. **принцип научной обоснованности принимаемых решений** в области охраны окружающей среды, предполагающий, в том числе, вовлечение научно-экспертного сообщества в процесс подготовки принятия решений;

7. **принцип технического совершенствования** – ориентация на применение передовых научных достижений при принятии решений в области охраны окружающей среды и обеспечения экологической безопасности и применение инновационных технических решений, повышающих экологическую результативность, включая мировую практику;



8. **принцип постоянного развития** – улучшение деятельности Компании, направленной на достижение, поддержание и совершенствование уровня экологической безопасности и снижение воздействия на окружающую среду путем применения наилучших из существующих и перспективных технологий;

9. **принцип добровольного применения** – применение норм и требований международных стандартов для оценки экологических факторов, по которым отсутствуют методики оценки в действующей российской нормативной базе в области охраны окружающей среды и природопользования;

10. **принцип системности в решении экологических проблем** определяет стремление Компании к выработке при взаимодействии с другими заинтересованными сторонами комплексных решений, как на государственном, так и на мировом уровне;

11. **принцип информационной открытости** определяет готовность Компании к раскрытию для общественности сведений об экологических аспектах осуществляемой и намечаемой деятельности, в том числе, посредством публикации периодических отчетов.

Таким образом, поддержание экологии живых систем и рациональное природопользование компаниями ТЭК достигается за счет сбалансированного потребления, развития прогрессивных технологий и целесообразного воспроизводства природно-ресурсного потенциала страны.

#### **Список литературы**

1. Закон РФ от 10.01.2002 № 7-ФЗ «Об охране окружающей среды».
2. Конституция Российской Федерации (принята 12.12.1993) (с учетом поправок, внесенных Законами РФ о поправках к Конституции РФ от 30.12.2008 N 6-ФКЗ, от 30.12.2008 N 7-ФКЗ, от 05.02.2014 N 2-ФКЗ, от 21.07.2014 N 11-ФКЗ).
3. Экологическая политика компании РосГидро (официальный сайт) // 2017. <http://www.rushydro.ru/upload/iblock/9e7/EKOLOGICHESKAYA-POLITIKA-PAO-RUSGIDRO.pdf>
4. Мазур И.И. 2008. Глобальная энергетическая безопасность // Век глобализации. 2008. №1. С. 57–69.

УДК 338.24

### **ПРОБЛЕМЫ ЭНЕРГЕТИЧЕСКОЙ БЕЗОПАСНОСТИ И ПУТИ ИХ РЕШЕНИЯ THE PROBLEMS OF ENERGY SECURITY AND THEIR SOLUTIONS**

**Александр Андреевич Монигетти, Наталья Владимировна Якутина,  
Ольга Геннадьевна Любская  
Alexander Andreevich Monigetti, Natalya Vladimirovna Yakutina,  
Olga Gennadiyevna Lyubskaya**

*Российский государственный университет имени А.Н. Косыгина (Технологии. Дизайн. Искусство), Россия, Москва  
Russian state University named after A. N. Kosygina, Moscow, Russia  
(e-mail: yan-051@mail.ru)*

*Аннотация:* В работе рассматриваются вопросы реализации энергетической безопасности, как элемента национальной безопасности, на основе комплексного триединого подхода, обеспечивающего решение задач охраны окружающей среды.

*Abstract:* The paper discusses implementation issues of energy security, as an element of national security, based on comprehensive three-pronged approach to solving the problem of environmental protection.

*Ключевые слова:* энергетическая безопасность, техногенная среда, национальная безопасность, охрана окружающей среды.

*Keywords:* energy security, technological environment, national security, environmental protection.

Жизнь и развитие современного общества невозможны без надежного обеспечения его всеми видами энергии: тепловой, электрической, механической; промежуточных энергоносителей – моторных и др. топлив.

Энергетическая безопасность – это комплексное понятие, рассматривающее проблему на нескольких уровнях:

- политический;
- экономический;
- техногенный.

«Энергетическая безопасность подразумевает такие условия, при которых потребитель имеет надежный доступ к необходимой ему энергии, а поставщик – к её потребителям. То есть речь идет не только о бесперебойных потоках, но и о стабильных и разумных ценах» [1].

Проблема обеспечения энергетической безопасности (ЭБ) рассматривается в рамках наиболее крупной проблемы – национальной безопасности в целом. Она тесно взаимосвязана с государственной, общественной, оборонной, информационной и иными видами безопасности страны и регионов.

Основным критерием, определяющим возможность энергогенерации, является безопасность эксплуатации энергетического оборудования, то есть исключение внезапных разрушений его высоконагруженных элементов.

Факторами вызывающими указанные разрушения (аварии), является, как правило, дефекты изготовления. Кроме того, большое значение имеют нарушения регламентированных норм и правил эксплуатации обслуживающим или ремонтным персоналом (так называемый «человеческий фактор»); причем с увеличением срока службы оборудования последний фактор становится преобладающим.

В ходе общественного развития государств, общества, индивидов возникают противоречия интересов по отношению к компонентам окружающей среды, и, как следствие, появляются угрозы ЭБ.

Категория «угроза» имеет не меньшее значение в теории национальной безопасности, чем категория «жизненно важные интересы». Своевременное обнаружение угроз и реагирование на них со стороны системы обеспечения национальной безопасности имеют первостепенную важность в практической деятельности по защите жизненно важных интересов личности, общества и государства.

«Угроза безопасности – это совокупность условий и факторов, создающих опасность жизненно важным интересам личности, общества и государства». Угроза ухудшения экологической ситуации и истощения природных ресурсов находится в прямой зависимости от состояния экономики и готовности общества осознать глобальность и важность этих проблем. Для России в целом и различных ее регионов эта угроза особенно велика из-за преимущественного развития топливно-энергетических отраслей промышленности, неразвитости законодательной основы природоохранной деятельности, отсутствия или ограниченного использования природосберегающих технологий, низкой экологической культуры.

Техногенная ЭБ подразумевает «техногенный характер рисков для человека, имущества и окружающей среды, связанный с эксплуатацией любых энергоустановок» [2].

Снижение техногенной опасности – это целая совокупность мер, которые должны реализовываться постоянно. «По оценкам экспертов, более 70% техногенных катастроф и ава-

рий связаны с человеческим фактором. Следовательно, профессиональная компетентность – главный вектор обеспечения техногенной энергобезопасности» [3].

Помимо прямой угрозы жизни и здоровью обслуживающего персонала, материальных потерь при разрушении дорогостоящего оборудования, аварийные ситуации могут привести к прекращению снабжения потребителей электроэнергией и теплом, что также приводит к появлению новых видов опасности, связанных с нарушением жизнедеятельности человеческого сообщества.

В то же время производство всех видов энергии из первичных источников (нефть, газ, уголь, ядерное топливо и др.) имеет следствием негативное воздействие этого производства на окружающую среду, жизнь и здоровье населения, то есть появляется необходимость рассмотрения факторов экологической безопасности указанных процессов.

В настоящее время наблюдается объективное снижение надежности и безопасности функционирования ЕЭС России. Оно вызвано дефицитом энергетических мощностей, износом основных фондов, а также искусственным разделением на части одновременно происходящих технологических процессов генерации, передачи и потребления электроэнергии и тепла, то есть появлением новых, независимых субъектов рынка тепловой и электрической энергии. Для согласования рыночных процедур с требованиями надежности и безопасности необходимы как единые правила рыночных взаимоотношений, так и обязательные требования к объектам электроэнергетики и энергопринимающим установкам потребителей. Следовательно, для обеспечения надежности и безопасности электроэнергетики при работе в новых условиях необходима разработка как новой нормативной базы, так и создание на правительственном уровне единого центра принятия ответственности за техническое регулирование в электротехнической отрасли.

Таким образом, базовым принципом обеспечения ЭБ является комплексный триединый подход при решении задач охраны окружающей среды и благополучия населения:

1) все существующие и вновь планируемые промышленные и иные, хотя бы минимально затрагивающие функционирование природных и природно-техногенных систем проекты должны реализовываться только на основе анализа и управления рисками;

2) проектирование, эксплуатация опасных производственных объектов и постэксплуатационные мероприятия, а также любые формы природопользования должны быть основаны на обязательном исполнении норм международного права и российского законодательства, в том числе необходимо ужесточить ответственность за его неисполнение;

3) основой всех действий по природопользованию должен стать глубокий научный анализ возможных последствий, основанный на фундаментальных законах естествознания, заложенный в основу процедуры ОВОС.

#### Список литературы

1. *Жак Санур.* Энергобезопасность как всеобщее благо. [http://www.globalaffairs.ru/number/n\\_7780](http://www.globalaffairs.ru/number/n_7780).
2. *Толмачев В.Д.* Интервью с ректором Московского института энергобезопасности и энергосбережения (МИЭЭ) // Энергобезопасность в документах и фактах. 2005. № 1.
3. *Мазур И.И.* 2008. Глобальная энергетическая безопасность // Век глобализации. 2008. №1. С. 57–69.

УДК 539.3

**ЧИСЛЕННОЕ МОДЕЛИРОВАНИЕ БЕЗОПАСНОСТИ ОКРУЖАЮЩЕЙ СРЕДЫ  
С ПОМОЩЬЮ ПОЛОСТЕЙ (СООТНОШЕНИЕ ШИРИНЫ К ВЫСОТЕ  
ОДИН К ПЯТИ) ПРИ НЕСТАЦИОНАРНЫХ УПРУГИХ ВЗРЫВНЫХ  
ВОЗДЕЙСТВИЯХ В ОБЪЕКТЕ ХРАНЕНИЯ ОПАСНЫХ ВЕЩЕСТВ**

**Вячеслав Кадыр оглы Мусаев \* \*\*  
Viacheslav Kadyr ogly Musayev \* \*\***

*\*Московский государственный университет путей сообщения Императора Николая II,  
Россия, Москва*

*\*Moscow state transport University of Emperor Nicholas II, Russia, Moscow  
(e-mail: musayev-vk@yandex.ru)*

*\*\*Московский политехнический университет, Россия, Москва*

*\*\*Moscow Polytechnic University, Russia, Moscow  
(e-mail: musayev-vk@yandex.ru)*

*Аннотация:* Приводится информация о численном моделировании волн напряжений в объекте сложной формы. Рассматриваются некоторые вопросы решения задачи о воздействии упругой взрывной волны в объекте хранения опасных веществ. Показано, что полости увеличивают безопасность окружающей среды от взрывных воздействий в объекте хранения опасных веществ.

*Abstract:* Provides information on numerical modelling of stress waves in an object of complex shape. The solution to the problem of elastic impact of a blast wave in the object the storage of hazardous substances. It is shown that the cavity enhance the safety of the environment from the effects of explosive object in the storage of hazardous substances.

*Ключевые слова:* вычислительный эксперимент, объект хранения опасных веществ, вертикальная прямоугольная полость.

*Keywords:* a computational experiment, the object storage of hazardous substances, vertical rectangular cavity.

Для решения задачи о моделировании упругих волн в деформируемых областях сложной формы рассмотрим некоторое тело  $\Gamma$  в прямоугольной декартовой системе координат  $XOY$ , которому в начальный момент времени  $t=0$  сообщается механическое воздействие. Предположим, что тело  $\Gamma$  изготовлено из однородного изотропного материала, подчиняющегося упругому закону Гука при малых упругих деформациях.

Точные уравнения двумерной (плоское напряженное состояние) динамической теории упругости имеют вид

$$\begin{aligned} \frac{\partial \sigma_x}{\partial X} + \frac{\partial \tau_{xy}}{\partial Y} &= \rho \frac{\partial^2 u}{\partial t^2}, \quad \frac{\partial \tau_{yx}}{\partial X} + \frac{\partial \sigma_y}{\partial Y} = \rho \frac{\partial^2 v}{\partial t^2}, \quad (x, y) \in \Gamma, \\ \sigma_x &= \rho C_p^2 \varepsilon_x + \rho(C_p^2 - 2C_s^2) \varepsilon_y, \quad \sigma_y = \rho C_p^2 \varepsilon_y + \rho(C_p^2 - 2C_s^2) \varepsilon_x, \quad \tau_{xy} = \rho C_s^2 \gamma_{xy}, \\ \varepsilon_x &= \frac{\partial u}{\partial X}, \quad \varepsilon_y = \frac{\partial v}{\partial Y}, \quad \gamma_{xy} = \frac{\partial u}{\partial Y} + \frac{\partial v}{\partial X}, \quad (x, y) \in (\Gamma \cup S), \end{aligned} \quad (1)$$

где  $\sigma_x$ ,  $\sigma_y$  и  $\tau_{xy}$  – компоненты тензора упругих напряжений;  $\varepsilon_x$ ,  $\varepsilon_y$  и  $\gamma_{xy}$  – компоненты тензора упругих деформаций;  $u$  и  $v$  – составляющие вектора упругих перемещений

вдоль осей  $OX$  и  $OY$  соответственно;  $\rho$  – плотность материала;  $C_p = \sqrt{\frac{E}{\rho(1-\nu^2)}}$  – скорость

продольной упругой волны;  $C_s = \sqrt{\frac{E}{2\rho(1+\nu)}}$  – скорость поперечной упругой волны;  $\nu$  – коэффициент Пуассона;  $E$  – модуль упругости;  $S$  ( $S_1 \cup S_2$ ) – граничный контур тела  $\Gamma$ .

Систему (1) в области, занимаемой телом  $\Gamma$ , следует интегрировать при начальных и граничных условиях.

Некоторая информация о численном моделировании нестационарного динамического напряженного состояния сложных систем с помощью разработанного метода и о постановке безопасности сложных систем приведена в следующих работах [1–14].

В работах приведена информация о достоверности численного моделирования нестационарных волн напряжений в областях различной формы с помощью разработанного метода, алгоритма и комплекса программ [1,6,10–13]. Принимая во внимание определение матрицы жесткости, вектора инерции и вектора внешних сил для тела  $\Gamma$ , записываем приближенное значение уравнения движения в теории упругости

$$\bar{N}\ddot{\Phi} + \bar{K}\dot{\Phi} = \bar{R}, \quad \dot{\Phi}|_{t=0} = \dot{\Phi}_0, \quad \Phi|_{t=0} = \Phi_0, \quad (2)$$

где  $\bar{N}$  – диагональная матрица инерции;  $\bar{K}$  – матрица жесткости;  $\Phi$  – вектор узловых упругих перемещений;  $\dot{\Phi}$  – вектор узловых упругих скоростей перемещений;  $\ddot{\Phi}$  – вектор узловых упругих ускорений;  $\bar{R}$  – вектор внешних узловых упругих сил.

Интегрируя уравнения (2) конечноэлементным вариантом метода Галеркина, получим явную двухслойную конечноэлементную линейную схему в перемещениях для внутренних и граничных узловых точек

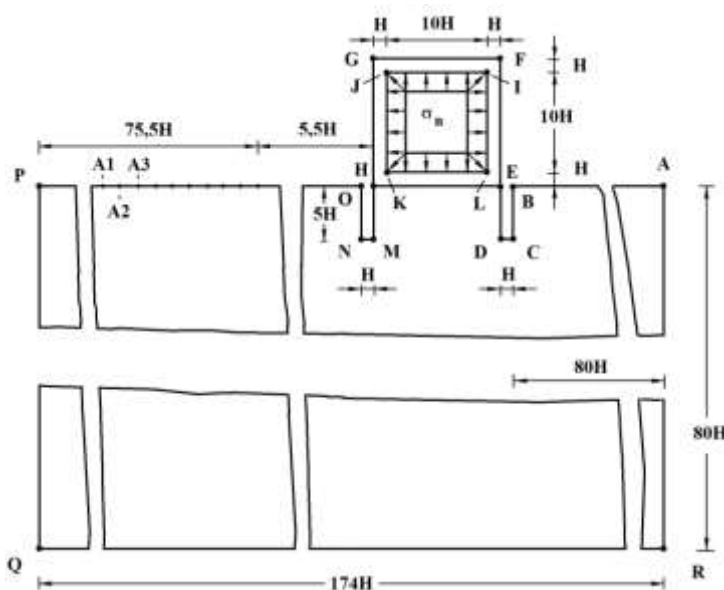
$$\ddot{\Phi}_{i+1} = \ddot{\Phi}_i + \Delta t \bar{N}^{-1}(-\bar{K}\dot{\Phi}_i + \bar{R}_i), \quad \dot{\Phi}_{i+1} = \dot{\Phi}_i + \Delta t \ddot{\Phi}_{i+1}. \quad (3)$$

Шаг по временной переменной координате  $\Delta t$  выбирается из следующего соотношения

$$\Delta t = 0,5 \frac{\min \Delta l_i}{C_p} \quad (i = 1, 2, 3, \dots), \quad (4)$$

где  $\Delta l$  – длина стороны конечного элемента.

Рассмотрим задачу о воздействии упругой взрывной волны (рис. 1) в объекте хранения опасных веществ с полостью в виде прямоугольника (соотношение ширины к высоте один к пяти).



**Рис. 1. Постановка задачи о воздействии упругой взрывной волны в объекте хранения опасных веществ с полостью в виде прямоугольника (соотношение ширины к высоте один к пяти)**

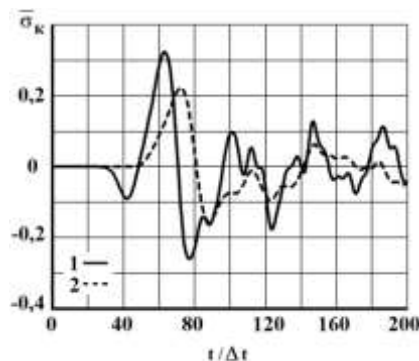
Расчеты проводились при следующих единицах измерения: килограмм-сила (кгс); сантиметр (см); секунда (с). Для перехода в другие единицы измерения были приняты следующие допущения:  $1 \text{ кгс/см}^2 \approx 0,1 \text{ МПа}$ ;  $1 \text{ кгс с}^2/\text{см}^4 \approx 109 \text{ кг/м}^3$ .

По нормали к контуру IJKL приложено нормальное напряжение  $\sigma_n$ , которое при  $0 \leq n \leq 10$  ( $n = t/\Delta t$ ) изменяется линейно от 0 до P, а при  $10 \leq n \leq 20$  от P до 0 ( $P = \sigma_0$ ). На контуре LI приложено нормальное напряжение  $\sigma_y$  ( $\sigma_y = \sigma_0$ ,  $\sigma_0 = 0,1 \text{ МПа}$  ( $1 \text{ кгс/см}^2$ )). На контуре KL приложено нормальное напряжение  $\sigma_y$  ( $\sigma_y = \sigma_0$ ,  $\sigma_0 = -0,1 \text{ МПа}$  ( $-1 \text{ кгс/см}^2$ )). На контуре IL приложено нормальное напряжение  $\sigma_x$  ( $\sigma_x = \sigma_0$ ,  $\sigma_0 = 0,1 \text{ МПа}$  ( $1 \text{ кгс/см}^2$ )). На контуре JK приложено нормальное напряжение  $\sigma_x$  ( $\sigma_x = \sigma_0$ ,  $\sigma_0 = -0,1 \text{ МПа}$  ( $-1 \text{ кгс/см}^2$ )). Граничные условия для контура PQRA при  $t > 0$   $u = v = \dot{u} = \dot{v} = 0$ . Отраженные волны от контура PQRA не доходят до исследуемых точек при  $0 \leq n \leq 200$ . Контур ABCDEFGHMNOP свободен от нагрузок.

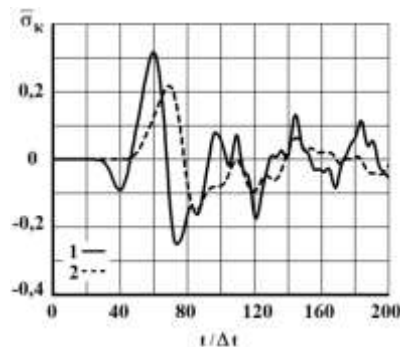
Расчеты проведены при следующих исходных данных:  $H = \Delta x = \Delta y$ ;  $\Delta t = 1,393 \cdot 10^{-6} \text{ с}$ ;  $E = 3,15 \cdot 10^4 \text{ МПа}$  ( $3,15 \cdot 10^5 \text{ кгс/см}^2$ );  $\nu = 0,2$ ;  $\rho = 0,255 \cdot 10^4 \text{ кг/м}^3$  ( $0,255 \cdot 10^{-5} \text{ кгс с}^2/\text{см}^4$ );  $C_p = 3587 \text{ м/с}$ ;  $C_s = 2269 \text{ м/с}$ .

Исследуемая расчетная область имеет 14250 узловых точек. Решается система уравнений из 57000 неизвестных.

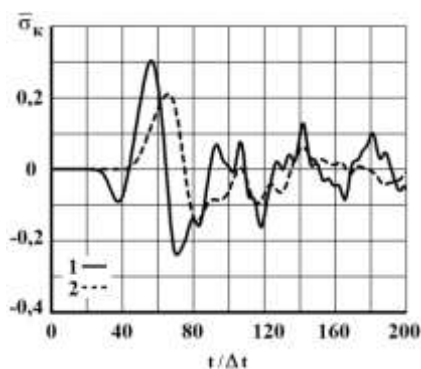
На рис. 2–4 показано изменение упругого контурного напряжения  $\bar{\sigma}_k$  ( $\bar{\sigma}_k = \sigma_k / |\sigma_0|$ ) во времени  $n$  в точках A1 - A3 (рис. 1), находящихся на свободной поверхности упругой полуплоскости (расстояние между точками: A1 и A2 равно H; A2 и A3 равно H).



**Рис. 2. Изменение упругого контурного напряжения  $\bar{\sigma}_k$  во времени  $t/\Delta t$  в точке A1: 1 – в задаче без полости; 2 – в задаче с полостью (соотношение ширины к высоте один к пяти)**



**Рис. 3. Изменение упругого контурного напряжения  $\bar{\sigma}_k$  во времени  $t/\Delta t$  в точке A2: 1 – в задаче без полости; 2 – в задаче с полостью (соотношение ширины к высоте один к пяти)**



**Рис. 4. Изменение упругого контурного напряжения  $\bar{\sigma}_k$  во времени  $t/\Delta t$  в точке А3: 1 – в задаче без полости; 2 – в задаче с полостью (соотношение ширины к высоте один к пяти)**

В заключение следует заметить, что полость, с соотношением ширины к высоте один к пяти, уменьшает величину упругого растягивающего контурного напряжения  $\bar{\sigma}_k$  в 1,462 раза. Полость, с соотношением ширины к высоте один к пяти, уменьшает величину упругого сжимающего контурного напряжения  $\bar{\sigma}_k$  в 1,66 раза.

#### Список литературы

1. Мусаев В.К. Решение задачи дифракции и распространения упругих волн методом конечных элементов // Строительная механика и расчет сооружений. 1990. № 4. С. 74–78.
2. Мусаев В.К. О моделировании сосредоточенной взрывной волны на свободной поверхности упругой полуплоскости // Строительная механика инженерных конструкций и сооружений. 2008. № 3. С. 11–14.
3. Мусаев В.К. Моделирование волн напряжений в сложных областях с помощью метода вычислительной механики // Исследования по теории сооружений. 2010. № 2. С. 44–52.
4. Мусаев В.К. О моделировании безопасности технических объектов от взрывных воздействий // Стратегическая стабильность. 2013. № 1. С. 69–72.
5. Мусаев В.К. Моделирование точечного взрывного воздействия на сооружение неглубокого заложения без полости с помощью метода конечных элементов в перемещениях // Проблемы безопасности российского общества. 2014. № 3–4. С. 173–183.
6. Мусаев В.К. О достоверности компьютерного моделирования нестационарных упругих волн напряжений в деформируемых телах сложной формы // Международный журнал прикладных и фундаментальных исследований. 2014. № 11. С. 10–14.
7. Мусаев В.К. Моделирование нестационарных упругих волн напряжений в деформируемой среде на поверхности полуплоскости при взрывном воздействии в объекте хранения опасных веществ // Успехи современного естествознания. 2015. № 1 (часть 1). С. 84–87.
8. Суцев Т.С., Акатьев С.В., Мусаев А.В., Самойлов С.Н., Стародубцев В.В. Моделирование нестационарных упругих волн напряжений в деформируемых областях с помощью численного метода, алгоритма и комплекса программ Мусаева В.К. // Техносферная безопасность, надежность, качество, энерго и ресурсосбережение: Т38. Материалы Международной научно-практической конференции. Выпуск XVII. В 2 т. Том 2. Ростов-на-Дону: Ростовский государственный строительный университет, 2015. С. 333–342.
9. Шиянов С.М., Стародубцев В.В., Самойлов С.Н., Мусаев А.В., Рыбка В.С. Определение нестационарных волн напряжений в окружающей среде при взрывных воздействиях в объекте хранения опасных веществ с полостью (соотношение ширины к высоте один к пяти) с помощью численного метода, алгоритма и комплекса программ Мусаева В.К. // Проблемы управления безопасностью сложных систем. Материалы XXIII Международной конференции. М.: РГГУ, 2015. С. 407–410.
10. Мусаев В.К. О моделировании волн напряжений при нестационарных динамиче-

ских процессах в подкрепленном круглом отверстии // Двойные технологии. 2016. № 4. С. 61–66.

11. Мусаев В.К. Оценка точности компьютерного моделирования плоских нестационарных волн напряжений (прямоугольный импульс) в упругой полуплоскости // Международный журнал прикладных и фундаментальных исследований. 2016. № 11–2. С. 236–239.

12. Саликов Л.М., Мусаев А.В., Идельсон Е.В., Самойлов С.Н., Блинников В.В. Оценка физической достоверности моделирования плоских нестационарных упругих волн напряжений в виде импульсного воздействия (функция Хевисайда) в полуплоскости с помощью численного метода, алгоритма и комплекса программ Мусаева В.К. // Проблемы управления безопасностью сложных систем. Материалы XXIV Международной конференции. М.: РГГУ, 2016. С. 356–359.

13. Стародубцев В.В., Мусаев А.В., Куранцов В.А., Мусаева С.В., Кулагина Н.В. Оценка точности и достоверности моделирования плоских нестационарных упругих волн напряжений (треугольный импульс) в полуплоскости с помощью численного метода, алгоритма и комплекса программ Мусаева В.К. // Проблемы управления безопасностью сложных систем. Материалы XXIV Международной конференции. М.: РГГУ, 2016. С. 352–355.

14. Мусаев В.К. Моделирование защиты окружающей среды при нестационарных упругих воздействиях в объекте хранения взрывчатых веществ // Двойные технологии. 2017. № 1. С. 68–72.

УДК [677,494,674:677.017.632]

## ВОЛОКНИСТЫЕ СОРБЕНТЫ С ОРГАНО-МИНЕРАЛЬНЫМ ПОКРЫТИЕМ

**Руслан Нажипович Мустафин, Анатолий Владимирович Новиков,  
Вячеслав Михайлович Баранцев, Татьяна Евгеньевна Платова  
Ruslan Nazhipovich Mustafin, Anatoly Vladimirovich Novikov,  
Vyacheslav Mihailovich Barantsev, Tatiana Evgen'evna Platova**

*Российский государственный университет имени А.Н. Косыгина (Технологии. Дизайн. Искусство) Россия, Москва  
Russian state University – RSU after A.N.Kosygin, Russia, Moscow*

*Аннотация:* Сочетание на поверхности волокна активного полимерного сорбирующего слоя и полупроводникового оксида обеспечивает эффективное извлечение органических загрязнителей из водных растворов для их фотокаталитического разложения в условиях естественного освещения.

*Abstract:* The combination on the fiber surface active polymer sorbent layer and the semiconductor oxide provides effective extraction of organic pollutants from aqueous solutions on their photocatalytic decomposition under natural lighting.

*Ключевые слова:* полианилин, сорбция, фотокатализ  
*Keywords:* polyaniline, sorption, photocatalysis

Для современных процессов очистки, основанных на окислении и восстановлении токсичных веществ на полупроводниках под действием света, наиболее распространенными материалами являются оксид цинка и диоксид титана, поскольку именно эти металлооксиды обладают оптимальным соотношением свойств [1,2].

Перспективы фотокатализа во многом определяются возможностями увеличения его эффективности при воздействии видимого света. С целью расширения диапазона поглощения видимого света оксидом цинка проводится его легирование различными металлами и



неметаллами. Эффектом, который проявляется вследствие разделения зарядов при воздействии излучения, является возможность участия сенсibilизированных оксидов в окислительно-восстановительных реакциях, протекающих на границе раздела фаз. Однако методы синтеза нанокomпозитов полианилина (ПАНИ) с окислами металлов недостаточно исследованы и в основном сводились к полимеризации анилина в суспензии мелкодисперсных порошков наполнителя заданного размера.

Получение и исследование свойств волокнистых сорбентов с электроактивной поверхностью, способной эффективно сорбировать загрязняющие вещества органической природы и катализировать окислительно-восстановительные процессы на границе раздела фаз под воздействием излучения в видимой области - перспективное направление мониторинга окружающей среды.

Синтез гибридных органо-неорганических структур на волокнистой подложке позволяет сочетать уникальные свойства полупроводниковых оксидов, полисопряженных и волокнообразующих полимеров. Схема получения гибридных образцов включает последовательное нанесение на поверхности волокна оксидного и полимерного слоя, каждый из которых несет определенную функциональную нагрузку. В качестве волокнистого материала, наиболее полно соответствующему по своим физико-химическим характеристикам, условиям получения и применения в качестве носителя фотокатализатора, использовали кремнеземное стекловолокно.

Разработанный в ходе исследования микроволновой золь-гель метод позволяет на первой стадии синтеза формировать на волокнах ультрадисперсный слой  $\text{SnO}_2/\text{ZnO}$ , обладающий высокоразвитой площадью реакционной поверхности и способствующий ее гидрофиллизации [3]. Синтез пленки полианилина на оксидированной поверхности стекловолокна осуществляли методом *in situ* окислительной радикальной полимеризации гидрохлорида анилина с участием персульфата аммония в кислой среде ( $C_{\text{анилина}}=0,2$  моль/л,  $C_{\text{окислителя}}=0,25$  моль/л,  $C_{\text{кислоты}}=0,548$  моль/л, соотношение 1:1:2,5)

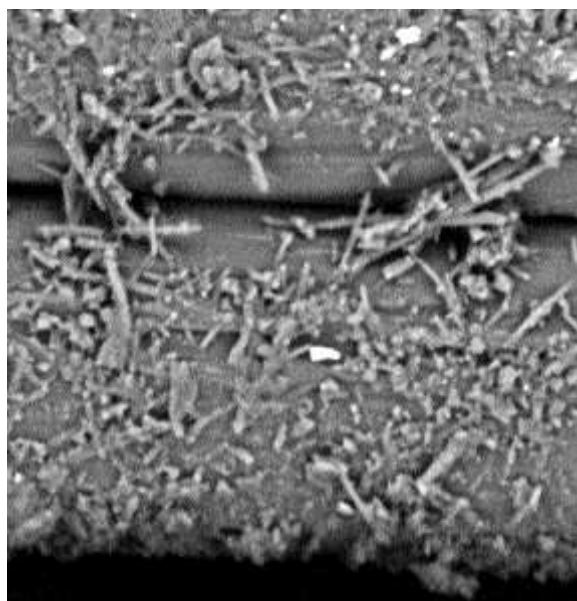
Образование продуктов полимеризации анилина в кислой среде с участием персульфата аммония на оксидированной поверхности, показывает анализ результатов ИК-спектроскопии исходного и модифицированного волокон. Отдельные структурные фрагменты полимера можно идентифицировать по характерным полосам поглощения ИК-спектров.

Полосы поглощения (пропускания) регистрируемые в диапазоне от 1500 до 1650  $\text{см}^{-1}$  соответствуют  $\text{C}=\text{C}$  колебаниям в ароматическом ядре, от 1500 до 1600  $\text{см}^{-1}$ , от 1400 до 1500  $\text{см}^{-1}$  –  $\text{C}=\text{N}$  колебательные фрагменты, в интервале от 1450 до 1550  $\text{см}^{-1}$  фиксируют наличие хиноидных фрагментов, от 1200 до 1350  $\text{см}^{-1}$  – диапазон  $\text{C}-\text{N}$  поглощения (пропускания) вторичных ароматических аминов, характерные для  $\text{C}-\text{H}$  плоскостных и внеплоскостных колебаний полосы поглощения (пропускания) лежат в области частот от 1000 до 1200  $\text{см}^{-1}$ , ниже 1000  $\text{см}^{-1}$  появляются пики, соответствующие анионам кислот, в которых проводился синтез [4].

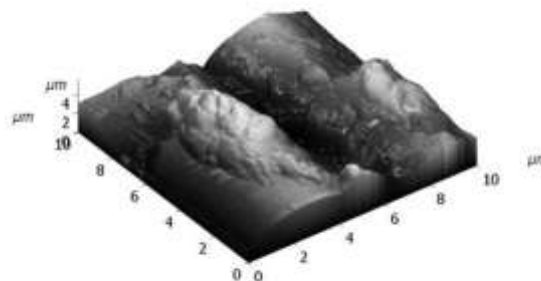
Полосы поглощения ПАНИ в спектре сдвинуты в область меньших волновых чисел (на 5–10  $\text{см}^{-1}$ ) по сравнению со спектром ПАНИ в форме соли эмеральдина, полученной в отсутствие оксида цинка, что указывает на взаимодействие между молекулами ПАНИ и оксида.

Поскольку сорбционная и фотокаталитическая активность катализатора проявляется в условиях гетерогенной каталитической реакции на границе раздела фаз, то эффективность фотодеструкции во многом будет определяться морфологией и топологией поверхностного слоя, т.е. удельной площадью поверхности.

Морфологию поверхности модифицированных волокон исследовали методами сканирующей электронной (СЭМ) и атомно-силовой (АСМ) микроскопии (рис.1).



(а)



(б)

**Рис. 1. Сканирующее электронное (а) и атомно-силовое (б) изображение модифицированного волокна**

Результаты исследований показали, что поверхность модифицированного волокна в отличие от исходного, с характерно более развитым рельефом и соответственно большей удельной поверхностью положительно отражается на способности модифицированного материала сорбировать и подвергать деструкции загрязнения органической природы в естественных условиях.

Сорбционная активность модифицированных волокон оценивалась по эффективности сорбции органических красителей и бычьего сывороточного альбумина (БСА) из их водных растворов. Анализ кинетики сорбции 3-х исследованных кислотных красителей при освещении видимым и солнечным светом показывает, что основная часть красителя сорбируется в течение первых 20 минут, достигая за 120 минут значения 90%. Извлечение из раствора органических молекул более сложного строения (на примере БСА) характеризуется меньшей скоростью и достигает значения 80% за 180 минут.

#### Список литературы

1. *Habibi M.H., Tangestananejad S., Yadollahi B.*//Appl. Catal. B: Environ., 2001, №33, p. 57.
2. *Habibi M.H., Tangestananejad S., Mohammadpoor-Baltork I., Yadollahi B.*//Pollut. Res., 2000, №2, p.42.
3. *Масленникова А.В., Баранцев В.М., Павлов Н.Н., Меньшова И.И.*//Технология текстильной промышленности. 2010, №2С(324). С.50-53.
4. *Ушакова Е. Е., Фадейкина И.И.* Получение функциональных пленок полианилина методом электрохимического синтеза с учетом влияния температуры//2016. <http://www.scienceforum.ru/pdf/24519.pdf>

УДК 663.854.78

## ИССЛЕДОВАНИЕ ПРОЦЕССОВ УТИЛИЗАЦИИ РАСТИТЕЛЬНЫХ ВОСКОВ RESEARCHES BY PROCESSES OF RECYCLING PLANT WAXES

Лариса Леонидовна Руднева, Светлана Ивановна Бухкало  
Larisa Leonidovna Rudneva, Svetlana Ivanovna Buhkhalo

*Национальный технический университет «Харьковский политехнический институт»,  
Харьков, Украина  
National Technical University «KhPI», Kharkov, Ukraine  
(Тел. +380932430788 e-mail: bis.khr@gmail.com)*

*Аннотация:* Исследованы технологические стадии процесса получения восков растительного происхождения. Определены основные закономерности протекания технологических стадий процесса экстракции воскоподобных веществ. Представлены результаты исследования основных свойств полученных восков из отходов – лузги подсолнечника. Показана эффективность их использования в различных отраслях промышленности и стоматологии.

*Abstract:* In this article, we investigated the processes of production and the use of plant waxes. Properties of the plant waxes were analyzed. We have described basic regularities of wax-like substances extraction process from waste – sunflower husks. We have shown the effectiveness of their use in various industries, and dentistry.

*Ключевые слова:* лузга подсолнечника, растительные воски, процессы экстракции, повышение эффективности использования.

*Keywords:* sunflower husks, plant waxes, extraction process, increase of the effectiveness using.

Увеличение объемов производства подсолнечника на Украине в качестве одной из главных масличных культур обуславливает проблемы рационального использования отходов переработки его семян. Одним из главных направлений решения проблемы можно определить комплексное экологически безопасное использование всех компонентов подсолнечника с целью перехода на малоотходную и безотходную технологию производства.

С целью расширения рынка сырья для отраслей промышленности и медицины, использующих воски, можно обозначить следующие задачи исследований: анализ рынка сырья восков разного происхождения с учетом спроса, превышающего 1 млн. т/год; интенсификация процессов утилизации отходов масложировой отрасли АПК; постоянный рост цен на аналогичное сырье импортного производства и т.д. Составляющие исследования производства подсолнечника связаны с разработкой научно-обоснованной технологии выделения воскоподобных компонентов из отходов, их использование в производстве продуктов пищевого и технического назначения, как перспективного варианта переработки крупнотоннажных отходов масложировой промышленности, а именно подсолнечной лузги.

Состав полученных из лузги подсолнечника воскоподобных веществ исследовали химическими методами анализа, определяя при этом такие наиболее важные показатели как кислотное число, число омыления, эфирное число [1-3]. Воскоподобные вещества, экстрагированные из подсолнечной лузги, по основным физико-химическим характеристикам подобны промышленным воскам. Химический состав семян подсолнечника, в основном зависит от сорта, климатических условий, почвы и культивации. В последнее время культивируется раннеспелые сортовые и гибридные семена подсолнечника с высокой масличностью, в среднем лузга семян составляет 23-26%. В новых сортах подсолнечника значительно изменился

химический состав ядра, изменилось соотношение гидрофобной (жировой) и гидрофильной (не жировой) частей ядра.

Исследовали образец средней пробы подсолнечной лузги: в состав воскоподобных веществ, полученных из подсолнечной лузги, входит большое количество высокомолекулярных веществ – хроматограф (рис. 1) зарегистрировал соединения с количеством атомов углерода C<sub>44</sub>-C<sub>58</sub>.

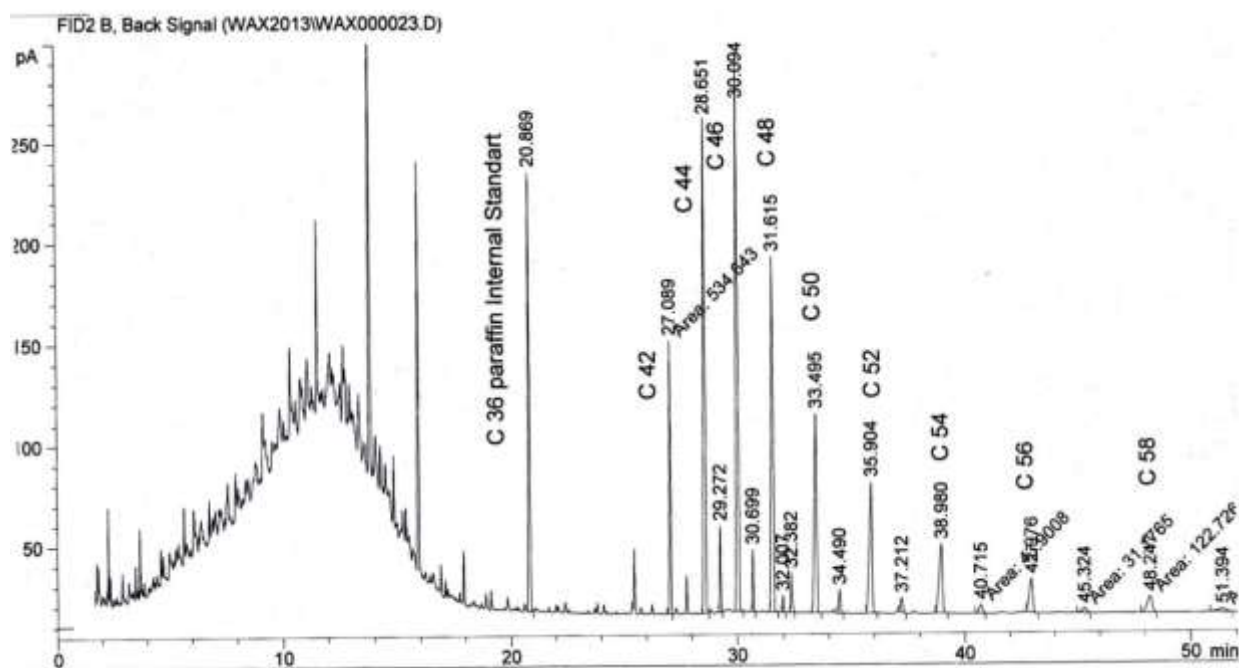
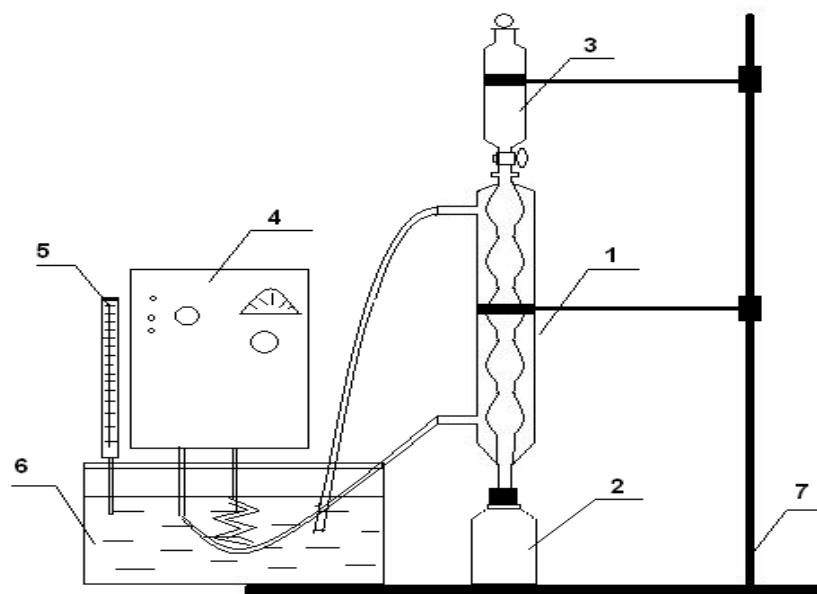


Рис. 1. Хроматограмма воскоподобных веществ

Исследование кристаллической структуры воскоподобных веществ и их температуру плавления определяли с помощью метода дифференциальной сканирующей калориметрии (ДСК). Как при нагреве, так при охлаждении образца воскоподобных веществ, наблюдается четкое определение одного пика, что может свидетельствовать о однородности структуры данного образца, а именно, отсутствие примесей, отличающихся структурным составом.

По данным ДСК анализа видно, что воскообразные вещества, полученные в результате предложенного метода (метода перколяции) из подсолнечной лузги, плавятся и кристаллизуются в узком диапазоне температур, а именно, температура плавления фиксируется при первом цикле нагрева в пределах 75 °С, при повторном цикле – 73 °С, температура кристаллизации – 76 °С и 74 °С соответственно к циклам охлаждения. ДСК анализ не выявил существенных различий между первым и повторным нагревом.

Исследования отечественной селекции подсолнечника, ориентированные на высокую маслянисть, показали рост доли липидов в лузге (плодовой оболочке) в 10–15 раз по сравнению с семенами старых сортов, изменились также и структурно-механические свойства оболочек подсолнечника, что вызывает определенные технологические осложнения при переработке подсолнечника и получения прозрачного подсолнечного масла в соответствии с требованиями стандарта. Липидные отходы в виде подсолнечной лузги в условиях химической лаборатории выделяли по разработанному методу перколяции на специальной установке (рис. 2).



**Рис. 2. Лабораторная установка выделения воскоподобных веществ перколяционным методом: 1 – холодильник; 2 – емкость для сбора мицеллы; 3 – капельная воронка с растворителем; 4 – термостат; 5 – термометр; 6 – резервуар для циркуляции воды; 7 – штатив**

Процесс экстракции из лузги подсолнечника – сложный процесс, который можно представить в виде ряда простых массообменных процессов: диффузия, диализ, растворение, десорбция, осмос и механическое вымывание [4-7]. Эти процессы протекают одновременно, взаимно влияя друг на друга, и являются составляющими процесса экстракции. Но основным процессом, который обеспечивает извлечения целевых веществ из сырья, можно назвать процесс диффузии, которая, как известно, основан на изменении концентрации целевых веществ в сырье и растворителе, а движущей силой является разность концентраций. Для проведения исследований по извлечению воскоподобных веществ из лузги подсолнечника использовали перколяционный метод, который основывается на свойствах воска растворяться в органических растворителях и образовывать кристаллы при низких плюсовых температурах.

Состав полученных воскоподобных веществ анализировали химическими методами контроля, определяя при этом такие наиболее важные показатели как кислотное число, число омыления, эфирное число. Результаты химического анализа полученных воскоподобных веществ представлены в табл. 1, где они приведены в сравнении с показателями с промышленными восками и с литературными данными.

Общие стадии промышленного процесса экстракции подразделяют на: 1) подготовительные; 2) основные – приведение в контакт действующих фаз, организация относительного движения фаз в объеме аппарата; организация перемещения контактирующих фаз вдоль аппарата; выгрузка действующих фаз; первичная обработка экстракта; первичная обработка отработанного сырья; 3) заключительные.

**Таблица 1. Физико-химические характеристики разновидностей восков**

Показатель	Карнаубский воск	Парафин	Пчелиный воск	Воскоподобные вещества из лузги подсолнечника	По литературным данным
Кислотное число, мг КОН/г	1-12	0,0	18-22	8,6	2-17
Йодное число, % I <sub>2</sub>	5-14,5	0,0	7-11	112	110-124

Эфирное число, мг КОН	75-86	0,0	87-107	107	98-108
Температура плавления, °С	80-90	45-65	60-70	69,7	65-73
Температура кристаллизации, °С	86-90	50-56	60-70	73	70-74
Плотность, г/см <sup>3</sup>	0,960-0,970	0,915	0,950-0,970	0,930	0,920-0,960
Преломление, $n_D^{80}$	1,4752	1,4420	1,4467	1,4415	1,4410-1,4500

Технологические стадии процесса экстракции имеют следующие составляющие: 1. Экстрагент проникает в измельченное сырье и по межклеточных каналах достигает поверхности клетки, а далее через простую клеточную оболочку поступает внутрь клетки. 2. Растворение экстрактивных веществ в экстрагенте внутри клетки после процесса десорбции. 3. За счет разницы концентраций начинается диализ – переход веществ из клетки через клеточную перегородку. 4. В результате диализа на поверхности растительного сырья образуется неподвижный диффузный слой, в котором имеет место молекулярная диффузия. Толщина слоя различна и зависит от скорости движения экстрагента относительно сырья, при этом диффузный слой сопротивляется процессу экстракции веществ вследствие замедления выхода веществ из сырья. 5. экстрактивные вещества, преодолев диффузный слой, распределяются по всему объему экстрагента по законам свободной конвективной диффузии.

Таким образом можно сделать следующие выводы: исследован общий технологический режим и возможности процесса экстракции воска из лузги подсолнечника; исследованы свойства и структура полученных целевых продуктов и показана возможность применения воскоподобных веществ из лузги подсолнечника взамен используемых в настоящее время в различных отраслях промышленности разновидностей восков.

#### Список литературы

1. *Товажнянский Л.Л., Бухкало С.И., Капустенко П.А. и др.* Основные технологии пищевых производств и энергосбережение (уч. пособие). – Х.: НТУ «ХПИ». 2005. 460 с.
2. Загальна технологія харчової промисловості у прикладах і задачах (інноваційні заходи). Підручник з грифом МОН / *Товажнянський Л.Л., Бухкало С.І., Ольховська О.І. та ін.* – К.: «Центр учбової літератури», 2016. 468 с.
3. *Товажнянський Л.Л., Бухкало С.І., Ольховська О.І. та ін.* Загальна технологія харчової промисловості у прикладах і задачах. – К.: «Центр учбової літератури», 2011. 832 с.
4. *Руднева Л.Л., Бухкало С.И.* Расширение возможностей комплексной переработки растительного сырья. Оралдын гылым жаршысы. Уральск: «Фирма Сервер+», 2015. № 5 (136). С. 33–39.
5. *Руднева Л.Л., Бухкало С.И.* Деякі можливості комплексної переробки рослинної сировини / Вісник НТУ «ХПИ». – Х.: НТУ «ХПИ», 2014. Вип. 16. С. 105 – 112.
6. *Руднева Л.Л., Бухкало С.И.* Химико-технологические процессы утилизации растительных восков / Повышение эффективности процессов и аппаратов в химической и смежных отраслях промышленности [Текст]: сб. н. трудов Межд. н-технической конф., посвященной 105-летию со дня рождения А.Н. Плановского (8-9 сентября 2016 г.). Т. 2. М.: ФГБОУ ВО МГУДТ, 2016. С.185–188.
7. *Руднева Л.Л., Бухкало С.И., Лакіза О.В., Черваков О.В.* Рослинні воски як модифікатори властивостей полімерних композицій / Інтегровані технології та енергозбереження. – Х.: НТУ «ХПИ», 2016. №. 1. С. 37 – 44.

УДК 628.5

**ЗАЩИТА ВОЗДУШНОЙ СРЕДЫ ОБУВНЫХ И КОЖГАЛАНТЕРЕЙНЫХ  
ПРОИЗВОДСТВ  
RESEARCH OF TECHNOLOGICAL EXTRACTION OF TECHNOLOGICAL  
POLLUTION FROM COLORED FABRICS**

**Геннадий Аркадьевич Свищев, Ирина Петровна Дашкевич  
Gennady Arkadievich Svishchev, Irina Petrovna Dashkevich**

*Российский государственный университет имени А.Н. Косыгина (Технологии. Дизайн.  
Искусство), Россия, Москва  
Russian state university after A.N. Kosygin, Russia, Moscow  
(e-mail: kafpb@mail.ru)*

*Аннотация:* В статье рассматриваются выделяющиеся в воздух вредные газы, пары и пыль при производстве обуви и кожгалантерейных изделий. Приводятся рекомендации по применению современных систем вентиляции и аспирации, по расчету местных отсосов и по способу оценки параметров воздушной среды производственных помещений.

*Abstract:* The air pollution from harmful gases, vapours, and dust, which are released during manufacturing of footwear and leather goods, is considered. Recommendations are given on the proper use of modern ventilation and aspiration systems, on the design of local exhaust systems, and on the method of evaluation of air parameters at the industrial premises.

*Ключевые слова:* обувное производство, вредные вещества, системы вентиляции, защита окружающей среды.

*Keywords:* dyed fabric, extraction, kinetics, color stability.

Производство разнообразных видов обуви и кожгалантерейных изделий (сумок, чемоданов, перчатки других изделий из кожи) оснащено довольно сложным оборудованием, которое размещается в сборочных, раскройных, заготовочных, гальванических цехах, в складских и других помещениях. В большинстве производственных помещений технологический процесс изготовления обуви и кожгалантерейных изделий сопровождается, как и в других отраслях промышленности, либо пылевыведениями, либо выделением газообразных веществ (паров и газов), а иногда имеет место и то, и другое. В учебном пособии приведены сведения о выделении вредных веществ на различных технологических процессах [1].

Так, при клеевых и других операциях могут выделяться газообразные вещества от растворителей или клеев этилацетат, пары бензина (растворителя, наирит ЛНТ-1, каучук Десмоколл 400, нитроцеллюлозный клей, ацетон, нормальный бутилацетат, технический спирт этиловый, технический, клей ПВХ, нашатырный спирт, каптакс, метилакрилат, циклогексанон, скипидар, уайт-спирит, дибутилфталат и другие вещества.

При механической обработке изделий режущими и выравнивающими инструментами (фрезами, металлическими щетками, абразивными полотнами, раскройными ножами и другими инструментами) технологические процессы сопровождаются пылевыведениями, особенно значительными на тех операциях, где производится удаление излишков материала. Количество пыли, выделяющееся при раскрое материалов на прессах из искусственного меха, искусственной кожи, байки обувной, нетканого полотна, дублированного обувного материала «Эластон», войлока и других, составляет от 0,5 до 1,3 % пыли от массы изделия.

Традиционное удаление выделяющихся вредных веществ осуществляется местной вытяжной вентиляцией (аспирацией) через укрытия, кабины, камеры, вытяжные шкафы, зонты,

пылеприемники и другие местные отсосы и общеобменной вентиляцией через воздухозаборные устройства [2].

Для лучшей работы вытяжной вентиляции рекомендуется подачу воздуха производить сверху- вниз через воздухораспределительные устройства по принципу «затопления» рабочей зоны свежим приточным воздухом.

Предложенная математическая модель позволяет с достаточной достоверностью в любой точке пространства цеха определить концентрацию вредных веществ и параметры микроклимата. [4].

Наиболее распространенным местным отсосом для газообразных вредных веществ является вытяжной зонтик, расчет которого при конвективной теплоотдаче и вредных выделениях целесообразно производить по формулам, предложенным в разделе 7.2. [3]

Расчет пылеприемных аспирационных устройств должен основываться на «зоне»(траектории)распространения твердых частиц с учетом их концентрации и скорости витания. Аспирационные устройства, применяемые при производстве обуви и кожгалантерейных изделий ,чаще всего представляют индивидуальный агрегат из вентилятора и фильтра ,устанавливаемый рядом с пылящим технологическим оборудованием или являются одним целым.

Достоинством такого агрегата является отсутствие воздухоотводов и возможность легко переставлять технологическое оборудование по сравнению с централизованной системой аспирации.

Вместе с тем, следует отметить, что в теплое время года это дополнительный источник избыточного тепла, которого в сборочных цехах и в холодное время достаточно и, как следствие, увеличение мощности кондиционеров. Вторым недостатком индивидуальных установок необходимость, обычно вручную, очищать пылесборник от уловленной пыли. Для механизации этого процесса можно рекомендовать устройство централизованной пылесосной установки, к которой с помощью гибких шлангов подключать пылесборники. При централизованной системе аспирации уловленная пыль удаляется из цехов и для ее улавливания можно использовать более эффективную двух ступенчатую очистку. В качестве первой для улавливания крупных частиц использовать циклон, а для тонкой очистки-фильтры или влажные (мокрые) пылеуловители.

Газоуловители, применяемые в легкой промышленности, могут производить улавливание даже 100% выделений вредных веществ, но стоимость такой очистки очень значительна.

Загрязнение окружающей среды предприятиями текстильной и легкой промышленности занимают одно из первых мест ... по сравнению с другими отраслями промышленности. [5]. Поэтому, нам представляется возможным, что основным путем защиты воздушной среды является не улучшение вентиляции, а изменение технологий, позволяющим на порядок сократить выделение вредных веществ в окружающую среду.

#### Список литературы

1. Любская О.Г., Свищев Г.А., Седяров О.И. Экологическая безопасность на предприятиях легкой промышленности // Учебное пособие. - М.: ИНФРА-М, 2016. 158 с.
2. Тихонова Н.С., Свищев Г.А., Седяров О.И. Основы проектирования предприятий легкой промышленности. М., 2015.
3. Свищев Г.А., Седяров О.И., Пикалёв А.В. Моделирование теплового комфорта на технологическом потоке сборки обуви [Текст] // Дизайн и технологии. 2010. №20(62). С.13.
4. Умняков П.Н, Смирнов В.А., Свищев Г.А. Безопасность жизнедеятельности в легкой промышленности: учебник для вузов. - М.: Форум: Инфра М, 2016. 208 с.
5. Свищева Е.Г., Белгородский В.С., Генералова А.В., Седяров О.И. Предпосылки устойчивого эколого-экономического развития легкой промышленности России[Текст] // Дизайн и технологии. 2016. №54(96). С.92.



УДК 331.4

**ПОВЫШЕНИЕ ТЕХНОГЕННОЙ БЕЗОПАСНОСТИ ТЕХНОЛОГИЧЕСКИХ  
ПРОИЗВОДСТВ ПРОМЫШЛЕННОГО ПРЕДПРИЯТИЯ  
IMPROVING INDUSTRIAL SAFETY OF TECHNOLOGICAL PROCESSES  
AT INDUSTRIAL ENTERPRISES**

**Татьяна Александровна Сухорукова, Дмитрий Александрович Елякин,  
Николай Николаевич Осипов, Вячеслав Яковлевич Борщев  
Tatyana Alexandrovna Sukhorukova, Dmitrij Aleksandrovich Elyakin,  
Nikolai Nikolayevich Osipov, Vyacheslav Yakovlevich Borshchev**

*Тамбовский государственный технический университет, Россия  
Tambov State Technical University  
(e-mail:t.sukhorukova2015@yandex.ru)*

*Аннотация:* Проведен анализ техногенной безопасности различных производств конкретного промышленного предприятия. Установлены основные факторы, являющиеся причиной возникновения и развития аварии. Проведен анализ рисков возникновения аварийных ситуаций на предприятии. Предложены мероприятия по повышению техногенной безопасности на промышленном предприятии.

*Abstract:* The analysis of technogenic safety in various industries specific industrial enterprises. The main factors that cause emergence and development of the accident. The analysis of risks of emergency situations at the enterprise. Proposed measures to improve industrial safety at the industrial enterprise.

*Ключевые слова:* промышленное предприятие, техногенная безопасность, аварии, пожарный риск.

*Keywords:* industrial enterprise, industrial safety, accident, fire risk.

В настоящее время чрезвычайно серьезную проблему для жизни и здоровья людей, а также природной среды представляют различные отрасли промышленности, сконцентрировавшие в себе колоссальные запасы энергии и новых материалов. Решению этих проблем, обусловленных негативными последствиями производственной деятельности человека, способствует соблюдение требований промышленной безопасности. В связи с этим в настоящее время все большую актуальность приобретают вопросы промышленной безопасности. При этом на первый план выходит системный подход к управлению промышленной безопасностью, основанный на анализе и оценке рисков, и направленный на профилактику производственного травматизма и улучшение условий труда, соблюдение правил и норм промышленной безопасности.

Целью настоящей работы является анализ состояния промышленной безопасности на пожаровзрывоопасных объектах на примере ПАО «Пигмент» г. Тамбова.

На первом этапе работы выполнен анализ причин возникновения аварийных ситуаций на ПАО «Пигмент». Важность данного анализа объясняется тем, что только на основе анализа причин возникновения и развития аварии источника в прошлом и настоящем можно проводить опережающее предположение о вероятности их возникновения, т.е. проводить прогнозирование. Основным в этом анализе является информация об объекте прогнозирования, которая объясняет его поведение в прошлом и настоящем, а также закономерности этого поведения [1].

В числе негативных факторов, которые могли бы инициировать и способствовать развитию аварийных ситуаций на технологическом оборудовании на ПАО «Пигмент» нами рас-

смагивались: длительные отключения электро- и водоснабжения; отказы конструкции технологического оборудования; отказы компрессорного оборудования; отказы трубопроводов системы хранения; отказы приборов контроля и автоматики (КИПиА); ошибки обслуживающего персонала; воздействие природных и других внешних характеров [2].

Установлено, что одной из основных причин аварий на предприятии является возможность образования предельных концентраций опасных химических веществ, вследствие разгерметизации оборудования. Опасными веществами на предприятии в частности являются ксилол, ацетон, бутилацетат. В соответствии с приложениями к закону № 116-ФЗ, в которых указаны признаки опасных производственных объектов и предельные количества опасных веществ, наличие легковоспламеняющихся жидкостей (которыми и являются ацетон и ксилол) на производственном объекте является основанием для лицензирования.

Проведем анализ возможных причин возникновения аварии, а также факторов, приводящих к возникновению и развитию аварий на предприятии. В качестве примера рассмотрим производственную площадку производства эмали, на которой основными факторами, являющимися причиной возникновения и развития аварии, являются следующие.

1) Наличие на объекте ЛВЖ, являющихся опасными веществами, которые создают потенциальную опасность аварийного выброса большого количества вещества при аварийной разгерметизации системы. 2) Периодический процесс наполнения аппаратов, создает дополнительную опасность аварийной разгерметизации при их переполнении. 3) Возможность образования пожаровзрывоопасного облака в помещении склада, цехе. 4) Потенциальная возможность возникновения пожара. 5) Взрыв парогазовоздушной смеси в помещении с ЛВЖ.

В целом по технологическому процессу на ПАО «Пигмент» возможными причинами аварий являются: ошибки персонала при ведении технологического процесса; перелив из емкости с веществом; разгерметизация аппарата; разгерметизация трубопроводов, арматуры; коррозионный, механический износ оборудования и трубопроводов; повреждение трубопроводов, аппаратуры, арматуры; разлив ЛВЖ в помещении на складе, цехе; наличие открытого огня; утечка ЛВЖ из разгерметизированного оборудования, трубопроводов, арматуры при образовании, соответствующих концентраций ЛВЖ с воздухом.

В случае аварийной разгерметизации емкостей с легковоспламеняющимися жидкостями поступление паров в атмосферу происходит достаточно медленно. Поэтому имеющиеся в цехах предприятия автоматические газоанализаторы обеспечивают оперативное извещение о присутствии опасных паров в воздушной среде уже при концентрациях, несколько превышающих ПДК рабочей зоны. Вследствие этого технический персонал будет своевременно предупрежден о начале возникновения аварии на объекте. Формирование приземного облака и его рассеяние в атмосфере протекает сравнительно медленно, времени для применения средств индивидуальной защиты и самостоятельного выхода и эвакуации технического персонала из загазованной зоны будет достаточно. Во многом токсический эффект поражения будет определяться правильностью действий персонала. Следует также отметить, что в случае аварийной разгерметизации емкостей авария не представляет угрозы для зданий, сооружений, оборудования, но могут пострадать леса и сельскохозяйственные угодья, расположенные вокруг предприятия.

Кроме этого, на наш взгляд, достаточно уязвимым местом в технологическом процессе на ПАО «Пигмент» является сливная железнодорожная эстакада в периоды проведения сливо-наливных операций. При сливе - наливе веществ, возможен обрыв (разрушение) гибких шлангов (рукавов). Одной из главных задач на данном этапе по локализации аварийной ситуации является проведение работ по уменьшению поверхности разлива, то есть снижение скорости испарения ЛВЖ.

На следующем этапе работы проведен анализ рисков возникновения аварийных ситуаций на предприятии. Известно, что риск возникновения аварийных ситуаций на территории

предприятия напрямую зависит от надежности функционирования отдельных объектов, соблюдения технологических регламентов, квалификации персонала.

Согласно РД 03-418-01 при проведении количественного анализа риска аварий на ПАО «Пигмент» рассматривались индивидуальный, коллективный и социальный риски. Проведена оценка различных сценариев возможных аварий. При этом оценка рисков проведена по методике, изложенной в [3]. В результате проведенных расчетов коллективный риск поражения технического персонала на ПАО «Пигмент» составил  $0,84 \cdot 10^{-5}$  год<sup>-1</sup>. Таким образом, использованные в работе статистические данные и опыт эксплуатации подобных объектов позволяют считать, что вероятности аварийной разгерметизации оборудования незначительные и отвечают существующему уровню риска на химических опасных объектах.

Кроме того в работе оценена величина пожарного риска на ПАО «Пигмент» на примере производства эмали.

Известно, что величина потенциального пожарного риска  $P(a)$  (год<sup>-1</sup>) (потенциальный риск) в определенной точке ( $a$ ), на территории объекта и вблизи объекта, определяется по формуле [4]:

$$P(a) = \sum_{j=1}^J Q_{dj}(a) \cdot Q_j,$$

где  $J$  - число сценариев развития пожароопасных ситуаций (пожаров, ветвей логического дерева событий);  $Q_{dj}(a)$  - условная вероятность поражения человека в определенной точке территории ( $a$ ), в результате реализации  $j$ -го сценария развития пожароопасных ситуаций, соответствующего определенному инициирующему аварии событию;  $Q_j$  - частота реализации в течение года  $j$ -го сценария развития пожароопасных ситуаций, год<sup>-1</sup>.

Расчет выполнен на основе данных вероятности возможных событий. В процессе расчета рассмотрены два возможных сценария развития ситуации: с мгновенным воспламенением паров ацетона и без мгновенного воспламенения. При мгновенном воспламенении паров ацетона потенциальный риск равен  $P(a) = 6,16 \cdot 10^{-6}$  год<sup>-1</sup>, а при отсутствии мгновенно воспламенения паров ацетона, но с их последующим воспламенением потенциальный риск равен  $P(a) = 6,636 \cdot 10^{-6}$  год<sup>-1</sup>.

В результате сравнения полученных значений потенциального риска с допустимым уровнем пожарной опасности ( $1 \cdot 10^{-5}$ ) сделан вывод, что потенциальный риск возникновения пожара при разгерметизации емкости с ацетоном на площадке производства эмали находится в допустимых пределах.

С целью снижения возникновения аварийной ситуации на пожаровзрывоопасном объекте ПАО «Пигмент» предложены следующие рекомендации:

- для предотвращения утечки опасных веществ в случае аварии следует использовать клапаны-отсекатели, клапаны избыточного давления, терморегуляторы, перепускные или сбрасывающие устройства и др.;
- необходимо разработать системы эвакуации и коллективного укрытия граждан в чрезвычайных ситуациях;
- следует разработать планы действий по предупреждению и ликвидации последствий аварийных ситуаций (ПЛАС).

Должны быть также предусмотрены мероприятия по ликвидации аварий на каждом производственном участке, имеющем опасные вещества. На рабочих местах у персонала, работающего с опасным веществом, должны быть аварийные карточки (паспорта безопасности веществ), содержащие необходимые сведения о свойствах опасных веществ и порядке действия в аварийных ситуациях.

Кроме этого следует заблаговременно разработать варианты решений и распоряжений комиссий по чрезвычайным ситуациям различных уровней на случай возникновения аварийной ситуации.

Эффективность предложенных мероприятий защиты от опасных веществ напрямую связана со степенью подготовки персонала предприятия, населения, органов управления и сил, привлекаемых к ликвидации последствий аварии. В связи с этим на предприятии должно уделяться большое внимание вопросам работы с персоналом, населением близлежащих районов и муниципальными органами управления.

Учитывая, что при разгерметизации оборудования, емкостей с ЛВЖ, ГЖ, происходит постоянное выделение паров жидкости, а также пролив ЛВЖ и ГЖ, что может привести к возникновению пожаров и взрывов, проникновению загрязняющих опасных веществ в ливневую канализацию, предложены следующие мероприятия по противопожарной безопасности технологического оборудования:

- разработка системы автоматического непрерывного контроля за концентрацией паров топлива в подземных свободных пространствах, а именно: технологических шахтах резервуаров, емкости сбора аварийного пролива;
- установка специального оборудования, исключающего проникновение искр или пламени в резервуары во время технологических операций подачи топлива;
- использование дыхательных клапанов для удаления паров нефтепродуктов из емкостей, в которых возможно их образование;
- установка электроконтактного моновакуумметра в дыхательном трубопроводе с целью проведения постоянного контроля за давлением паров топлива внутри резервуара;
- установка на напорном трубопроводе топлива предохранительного клапана, прекращающего подачу топлива в случае механических повреждений, а также при его возгорании;
- монтаж в резервуаре механического клапана для перекрытия трубопровода наполнения при превышении в нем 95% уровня топлива.

Таким образом, можно сделать вывод, что предупреждение аварийных ситуаций на пожаровзрывоопасном объекте включает в себя комплекс противопожарных, технологических мероприятий, направленных на снижение риска возникновения, а также локализации чрезвычайных ситуаций. Кроме этого, важное значение имеют мероприятия по защите производственного персонала и населения близлежащих к предприятию жилых районов.

Рекомендуемые мероприятия позволят обеспечить безопасное и устойчивое функционирование опасного объекта ПАО «Пигмент». На основании проведенного анализа промышленной безопасности на ПАО «Пигмент» сделаны следующие выводы:

- условия эксплуатации технологического оборудования объекта в основном соответствуют действующим нормам и правилам в области промышленной безопасности;
- использование в производстве устаревшего и выработавшего ресурс оборудования повышает вероятность возникновения аварии на предприятии;
- анализ аварийности предприятий с аналогичными технологиями показывает, что вероятность возникновения и развития крупных аварий на исследуемом объекте относительно невелика. Отказы технологического оборудования, как правило, приводят к локальным утечкам через фланцевые соединения, запорно-регулирующую арматуру, которые локализуются и ликвидируются силами персонала предприятия.

#### Список литературы

1. *Котляревский А.В.* Аварии и катастрофы. Т. 1. - М.: Изд-во АСВ. 2002. 320 с.
2. *Маршалл В.* Основные опасности химических производств. - М.: Мир. 1989. 672 с.
3. *Авдийский В.И., Курмашов Ш.Р.* Прогнозирование и анализ рисков в деятельности хозяйствующих субъектов: научные и практические основы. - М.: ФА. 2003. 192 с.
4. Приказ МЧС РФ от 10 июля 2009 г. № 404 "Об утверждении методики определения расчетных величин пожарного риска на производственных объектах".

УДК 544.723:66.065.2:532.787:66.084.8

**УДАЛЕНИЕ СОЛЕЙ ЖЕСТКОСТИ И ИОНОВ ТЯЖЕЛЫХ МЕТАЛЛОВ  
В ГИБРИДНОМ КРИСТАЛЛИЗАЦИОННО-СОРБЦИОННОМ ПРОЦЕССЕ  
ОЧИСТКИ ВОДЫ**  
**REMOVAL OF HARDNESS SALTS AND HEAVY METAL IONS IN THE HYBRID  
CRYSTALLIZATION-SORPTION PROCESS OF WATER PURIFICATION**

**А.Ю. Тихонов \***, **А.Е. Бандукова \*\***, **С.К. Мясников \***, **Н.Н. Кулов \***  
**A.Yu. Tikhonov \***, **A.E. Bandukova \*\***, **S.K. Myasnikov \***, **N.N. Kulov \***

*\*Институт общей и неорганической химии имени Н.С. Курнакова Российской  
академии наук, Россия, Москва*

*\*Kurnakov Institute of General and Inorganic Chemistry, Russian Academy of Sciences,  
Russia, Moscow*

*(e-mail: andrey-tih@mail.ru, msk@igic.ras.ru, kulov@igic.ras.ru)*

*\*\*Российский химико-технологический университет имени Д.И. Менделеева, Россия, Москва*

*\*\*D. Mendeleev University of Chemical Technology of Russia, Russia, Moscow*

*(e-mail: banda2304@yandex.ru)*

*Аннотация:* Рассмотрены некоторые особенности процессов кристаллизации и сорбции при удалении солей жесткости и ионов тяжелых металлов из водных растворов. Приведены результаты экспериментального исследования скоростей нуклеации и кристаллизации мало-растворимых соединений на примере карбоната кальция и количественные характеристики сорбции используемых природных сорбентов. Показана эффективность применения глинистых добавок после их физической (ультразвуковое воздействие) и химической (щелочная обработка) активации. Установлена возможность использования глинистых минералов как активных центров сорбции и кристаллизации.

*Abstract:* We consider some features of crystallization and sorption processes for removal of hardness salts and heavy metal ions from aqueous solutions. We provide experimental results for our study of the rates of nucleation and crystallization of poorly soluble compounds in the case of calcium carbonate. We also present quantitative characteristics of sorption of the natural sorbents used in our study. We have shown the efficiency of application of clay additives after their physical (ultrasonic effect) and chemical (alkaline treatment) activation. Finally, we have established the possibility of using clay minerals as active centers of sorption and crystallization.

*Ключевые слова:* кристаллизация, адсорбция, очистка воды, природные сорбенты, ультразвук, щелочная активация.

*Keywords:* crystallization, adsorption, water purification, natural sorbents, ultrasound, alkaline activation.

Традиционными методами очистки воды от солей жесткости и ионов тяжелых металлов считаются реагентное осаждение и сорбция. Реагентная обработка применяется лишь в тех случаях, когда концентрации солей жесткости и ионов тяжелых металлов достаточно высоки, а процесс адсорбции – при низком их содержании. Возникает необходимость в таком процессе, который мог бы применяться при любой концентрации загрязняющих веществ. Можно полагать, что успешным решением поставленной задачи может служить совмещение независимых процессов осаждения (кристаллизации) и адсорбции в одном аппарате.

Цель работы – исследование кристаллизационно-сорбционного процесса очистки воды от ионов тяжелых металлов и солей жесткости. Для интенсификации процесса использовали активацию добавок физическими и химическими методами, что позволяет увеличить число

активных центров на поверхности сорбентов и кристаллов. Такой подход обеспечивает необходимую скорость и глубину очистки, позволяет сократить время процесса, упростить технологическую схему, снизить капитальные и энергетические затраты.

Из большого разнообразия глинистых алюмосиликатных минеральных сорбентов были выбраны бентонитовая и каолиновая глины, так как они обладают хорошей сорбционной способностью и низкой себестоимостью [1].

Нами были поставлены следующие задачи, решение которых позволило провести оценку кристаллизационно-сорбционного процесса в целом: определить и сравнить скорости гомогенной и гетерогенной кристаллизации карбоната кальция, адсорбционные емкости используемых глинистых добавок и степень их измельчения при УЗ-обработке, а также оценить влияние щелочной активации на степень очистки воды и изучить влияние термической обработки глинистого шлама на десорбцию ионов тяжелых металлов.

В экспериментах по определению скоростей гомогенной (зарождение кристаллов во всем объеме раствора) и гетерогенной (рост кристаллов на затравочных мелкокристаллических частицах [2]) кристаллизации было установлено, что добавление затравок в пересыщенный раствор не гарантирует контролируемый рост кристаллов на этих частицах, так как в объеме происходит спонтанное образование новых центров кристаллизации. Полученные степенные зависимости скоростей  $v = 1,5 \cdot 10^{-4} S^2$  для гомогенной и  $1,1 \cdot 10^{-4} S^2$  для гетерогенной кристаллизации, где  $S$  – степень пересыщения раствора, свидетельствуют, что величины этих скоростей оказались достаточно близки между собой.

Данные по адсорбционной емкости и характеристической энергии сорбции позволяют выявить механизм процесса и сравнить эффективность степени очистки воды от ионов ТМ. При адсорбции меди, никеля и цинка на бентонитовой и каолиновой глинах были получены следующие сорбционные характеристики, представленные в табл. 1.

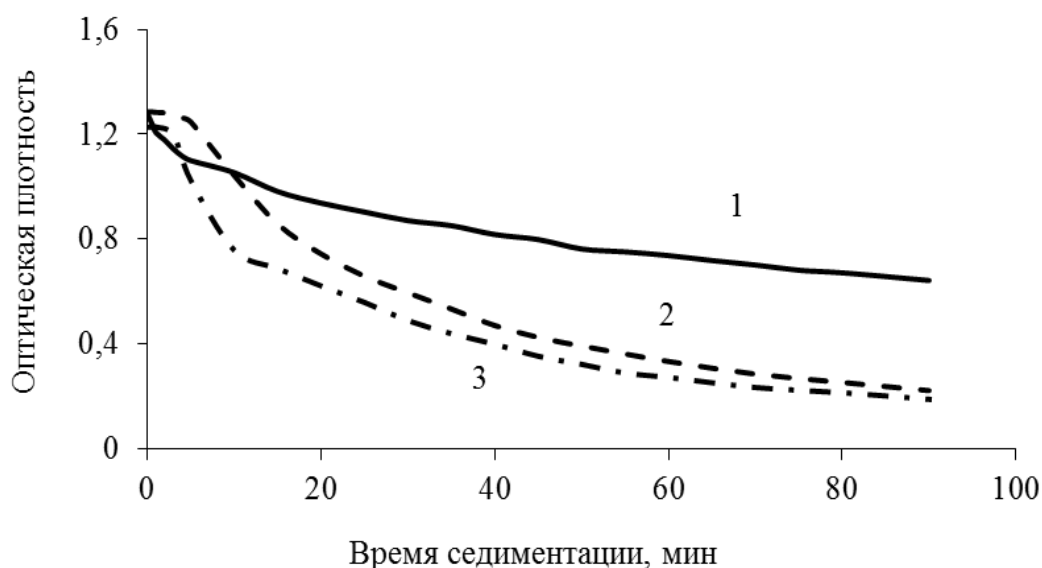
**Таблица 1. Основные сорбционные характеристики**

Металл	Глина	Адсорбционная емкость, мг/г	Характеристическая энергия, кДж/моль
Медь	Каолиновая	12	17
	Бентонитовая	32	21
Никель	Каолиновая	-	-
	Бентонитовая	19	17
Цинк	Каолиновая	-	-
	Бентонитовая	21	19

На основе полученных данных оказалось, что глинам свойственна переходная область от физической к химической сорбции, что отвечает результатам работы [3].

УЗ-активация добавок глинистого сорбента позволила уменьшить среднемассовый размер частиц в 3-4 раза и во столько же увеличить удельную геометрическую поверхность, а степень измельчения оказалась приблизительно равной теоретически рассчитанной в работе [3].

При сравнении времени седиментации и степени осветления суспензии каолиновой глины в водопроводной воде (рис. 1) было обнаружено, что УЗ-обработка всего объема (кривая 2) значительно ускоряет процесс седиментации твердых частиц, а оптическая плотность уменьшается в 3 раза, в отличие от необработанной суспензии (кривая 1). Однако, УЗ-воздействие только на добавку глинистого сорбента (кривая 3) оказалось эффективнее, чем обработка всего объема раствора. Как результат, благодаря такой активации сократилось в несколько раз время процесса отстаивания.



**Рис. 1. Изменение оптической плотности раствора при седиментации частиц каолина в водопроводной воде**

Химическая активация добавок глинистых пород гидроксидом натрия и повышение их сорбционной способности в кристаллизационно-сорбционном процессе очистки воды позволили снизить концентрацию меди со 100 до 0,1 мг/л и никеля с 200 до 0,6 мг/л.

Чтобы решить вопрос утилизации образующегося глинистого шлама были проведены эксперименты по десорбции ионов тяжелых металлов до и после термической обработки шлама. Снижение концентрации десорбированных ионов тяжелых металлов в 4 раза в результате высокотемпературного воздействия, указывает на возможность дальнейшей утилизации шлама без нанесения вреда окружающей среде и без необходимости складирования шлама на специально отведенных площадках [4].

По результатам проведенных научных исследований предложена технологическая схема очистки воды от ионов тяжелых металлов и солей жесткости с применением нового гибридного кристаллизационно-сорбционного процесса и физико-химической активации добавок.

#### Список литературы

1. Тарасевич Ю.И., Овчаренко Ф.Д. Адсорбция на глинистых минералах. К.: Наукова думка, 1975. 351 с.
2. Chien W.-C., Lee C.-C., Tai C.Y. Heterogeneous nucleation rate of calcium carbonate derived from induction period // Ind. Eng. Chem. Res. 2007. V. 46(20). P.6435.
3. Мясников С.К., Тихонов А.Ю., Чипрякова А.П., Кулов Н.Н. Очистка воды от ионов тяжелых металлов в совмещенном сорбционно-кристаллизационном процессе с использованием активированных глин // Теор. осн. хим. технол. 2016. Т. 50. № 4. С. 376.
4. Бандукова А.Е. Адсорбционная очистка воды от ионов тяжелых металлов с применением бентонитовой глины и ее последующей утилизацией // Материалы XXI международной экологической студенческой конференции «Экология России и сопредельных территорий». Новосибирск. 2016. С. 217.

УДК 685.31: 331

**САНИТАРНО-БЫТОВОЕ ОБСЛУЖИВАНИЕ: ПРАВОВОЕ РЕГУЛИРОВАНИЕ  
И РЕАЛИЗАЦИЯ НА ОБУВНОМ ПРЕДПРИЯТИИ  
SANITARY SERVICES FOR EMPLOYEES: LEGAL REGULATION  
AND IMPLEMENTATION AT THE SHOE MANUFACTURING ENTERPRISE**

**Ольга Васильевна Тихонова, Ольга Владимировна Кондрашова,  
Галина Геннадьевна Печурина, Юлия Александровна Жигулина  
Olga Vasilevna Tikhonova, Olga Vladimirovna Kondrashova,  
Galina Gennadyevna Pechurina, Yulia Alexandrovna Zhigulina**

*Российский государственный университет имени А.Н. Косыгина (Технологии. Дизайн.  
Искусство) (НТИ (филиал) РГУ им. А.Н.Косыгина), Россия, Новосибирск  
(e-mail: otpsnti@mail.ru)*

*Novosibirsk technological institute, branch of a. N. Kosygin moscow state textile university, Russia,  
Novosibirsk (e-mail: otpsnti@mail.ru)*

*Аннотация:* В работе рассмотрены условия труда в швейном цехе обувного производства. Описаны результаты исследования санитарно-бытового обслуживания, которое служит залогом укрепления здоровья, высоко производительной и качественной работы.

*Annotation:* The article deals with working conditions in a sewing shop of shoe manufacture. It describes the study of sanitary and hygienic services, which serves as a guarantee of health promotion, highly productive and high-quality work.

*Ключевые слова:* условия труда, обувное предприятие, санитарно-гигиеническое обслуживание, производственные процессы.

*Keywords:* working conditions, shoe manufacture, sanitary-hygienic service, production processes.

Одним из важнейших принципов функционирования любого производства является создание безопасных и безвредных условий труда на всех стадиях производственного процесса. Для организации благополучных условий труда на предприятиях предназначены следующие помещения: санитарно-бытовые, здравоохранения, общественного питания, торговли, службы быта, культуры и т.д. В дальнейшем речь пойдет главным образом о санитарно-бытовых помещениях, в состав которых входят гардеробные, душевые, умывальные, уборные, помещения личной гигиены женщины, устройства питьевого водоснабжения, комнаты приема пищи и психологической разгрузки и т.д.

Правовое регулирование порядка обеспечения санитарно-гигиенического обслуживания работающих на предприятиях осуществляется в основном законодательными и нормативными документами федерального и отраслевого характера. Вместе с тем, следует отметить о существующих определенных противоречиях. С одной стороны, государство законодательно гарантирует работникам их право на труд в условиях безопасности и гигиены (ст. 37 Конституция РФ); среди обязанностей работодателя об охране труда есть и санитарно-бытовое обслуживание работников (ст. 212, 223 ТК РФ); согласно ст. 11 ФЗ «О санитарно-эпидемиологическом благополучии населения», индивидуальные предприниматели и юридические лица обязаны выполнять требования санитарного законодательства. С другой стороны санитарно-гигиеническому обслуживанию не уделяется должного внимания и осуществляется на предприятиях по остаточному принципу: недостаточный уровень финансирования; ослабленный контроль государственных служб; аренда помещений для размещения производственных площадей снижает заинтересованность работодателей развивать бытовое



обслуживание; особенность малых производств являются малые площади и объем помещений, не позволяющие рационально организовать технологический процесс, а также обеспечить санитарно-бытовыми помещениями.

Целью настоящей работы явилось исследование санитарно-гигиенического обслуживания в швейном цехе обувного предприятия г. Новосибирска. Обувное предприятие по своему характеру со сложным технологическим процессом, где одновременно в больших количествах выпускаются различные виды обуви (мужская, женская, детская, модельная, спортивная, домашняя и т.д.)

В швейном цехе производят сборку верха обуви – один из этапов технологии производства обуви, где используется конвейерное производство свободного ритма (в основном швейные операции), клеенамозочные операции, одновременно производится загибание краев заготовок и их упрочнение различными каркасными материалами [1]. Комплекс вредных факторов, действующих на рабочих основных профессий (это женщины), включает локальную вибрацию от оборудования и механизмов, производственный шум вследствие работы всех агрегатов, воздух рабочей зоны загрязняется аэрозолями фиброгенного действия (органические соединения, входящие в состав клеев, и твердые частицы пыли). Тяжесть труда формируется, преимущественно за счет перемещения предметов работы в неудобных позах, длительное нахождение в вынужденном рабочем положении, а также статическом напряжении. Характер труда может быть охарактеризован как процесс, требующий интенсивного, концентрированного и устойчивого внимания, связанного с умственным и зрительным напряжением.

В исследуемой организации количественная оценка фактических условий труда проведена процедурой специальной оценки в соответствии с Федеральным законом РФ от 28.12.2013 №426-ФЗ «О специальной оценке условий труда». Анализ результатов специальной оценки условий труда показал, что в швейном цехе преобладает допустимый класс условий труда – 89% от общего числа рабочих мест, и 11% - класс 3.1 (вредные условия труда).

Для профилактики профзаболеваний неблагоприятного влияния трудовой деятельности и повышения производительности труда проведено обследование существующих на предприятии санитарно-бытовых помещений и даны рекомендации.

Состав бытовых помещений цехов обувного производства и их особенности зависят от характера технологического процесса, групп и подгрупп производства по санитарной характеристике [2,3]. Работающие в швейном цехе условно отнесены к одной группе производственных процессов по санитарной характеристике – 1а (процессы, вызывающие загрязнения веществами 3-го и 4-го классов опасности: только рук). В результате обследования, установлен состав бытовых помещений, планировочная структура, виды оборудования и число единиц оборудования, а сравнительный анализ этих показателей с нормируемыми требованиями позволил сделать следующие выводы:

- отсутствуют гардеробные для хранения уличной, домашней и рабочей одежды, умывальные. Фактически имеются гардеробные с крючками, плечиками, вместо стандартных персональных шкафов;

- отсутствует ряд помещений (личной гигиены женщин, комнаты отдыха, приема пищи и др.);

- некоторые помещения не функционируют;

- число единиц оборудования не соответствует нормам, оборудование старое, требует замены.

Следовательно, уровень санитарно-бытового обслуживания швейного цеха находится на низком уровне, что является актуальным для разработки проекта реконструкции бытовых помещений и его реализации.

Таким образом, условия труда, отвечающие требованиям безопасности и гигиены будут влиять на:

- формирование стабильных кадров;
- улучшение здоровья работающих и их настроение;
- повышение культуры производства;
- создание здоровой социально-психологической атмосферы.

#### Список литературы

1. Бороздина Г.А., Москалец Т.А. Оценка качества сборки заготовок верха обуви. Дизайн, технологии и инновации в текстильной и легкой промышленности (Инновации – 2014): сборник материалов Международной научно-технологической конференции. Часть 1. - М.: ФГБОУ ВПО «МГУДТ», 2014. С. 163-167.
2. Высоких Н.С., Тихонова О.В., Жигулина Ю.А. Санитарно-бытовые помещения предприятий легкой промышленности и паспортизация помещений: Монография. - М.: ФГБОУ ВПО «МГУДТ», 2013. 110с.
3. СП 44.13330. Административные и бытовые здания. Актуализированная редакция СНиП 2.09.04-87/Минрегион России. - М.:ЦПП, 2011. 26 с.

УДК 69.059.2:502.56

## РОЛЬ ПРОЦЕССОВ МАССОПЕРЕНОСА В СИСТЕМЕ ПРОИЗВОДСТВЕННОЙ И ЭКОЛОГИЧЕСКОЙ БЕЗОПАСНОСТИ THE ROLE OF PROCESSES OF MASS TRANSFER IN THE SYSTEM OF INDUSTRIAL AND ECOLOGICAL SAFETY

**Владимир Андреевич Хрунов**  
**Vladimir Andreyevich Khrunov**

*Ивановский государственный политехнический университет, Россия, Иваново*  
*Ivanovo State Polytechnic University, Russia, Ivanovo*  
*(e-mail: hrunovkss@gmail.com)*

*Аннотация:* Проблема обеспечения производственной и экологической безопасности обуславливает необходимость разработки эффективных методов прогноза долговечности зданий и сооружений. Основу таких методов составляют результаты теоретических и экспериментальных исследований коррозионных явлений в бетоне. В статье проведено математическое моделирование массопереноса в процессах коррозии бетона. Полученные выражения позволяют прогнозировать динамику и кинетику процессов коррозии.

*Abstract:* The problem of ensuring industrial and ecological safety necessitates the development of effective methods of prediction of durability of buildings and structures. The basis of such methods are the results of theoretical and experimental studies of corrosion of concrete. In the article the mathematical modeling of mass transfer in corrosion of concrete. The obtained expressions allow to predict the dynamics and kinetics of corrosion processes.

*Ключевые слова:* долговечность, прогнозирование, коррозия, цементный бетон, диффузия, массоперенос, математическое моделирование.

*Keywords:* durability, prediction, corrosion, cement concrete, diffusion, mass transfer, mathematical modeling.

Бетон широко применяется в индустриальном строительстве для изготовления конструктивных элементов зданий и сооружений. По данным Росстата за 2013 год в нашей стране объем производства сборных и монолитных бетонных и железобетонных конструкций составил 52 млн. м<sup>3</sup>, с общей стоимостью около 300 млрд. руб. Значительная часть сооружений, возведённых из бетона и железобетона, в процессе эксплуатации подвержены интенсивному воздействию различных агрессивных сред, повышая тем самым риски

опасного обрушения строительных конструкций и возникновения техногенных аварий.

Повышение производственной и экологической безопасности зданий и сооружений является одной из важнейших задач строительства. Решение этой задачи требует знания сущности процессов, протекающих при эксплуатации строительных конструкций, в частности процессов коррозии бетона - частичного или полного разрушения одной или нескольких составных частей цементного камня в результате физического, химического, физико-химического или биологического воздействий коррозионной среды или внутренних процессов в бетоне.

Для снижения рисков техногенных аварий и катастроф, которые могут сопровождаться негативным влиянием на окружающую среду и здоровье человека следует использовать современные подходы к оценке степени аварийности объектов промышленных производств.

Прогнозирование долговечности - весьма сложный аналитический процесс, требующий многообразных системных знаний ряда разделов науки: физической химии, электрохимии, термодинамики, теории и кинетики гетерогенных химических процессов, массопереноса в капиллярно-пористых телах.

К настоящему времени в строительном материаловедении накоплен большой объем научных данных о коррозионных процессах, протекающих в бетонах и железобетонах под влиянием окружающей среды того или иного состава: установлены и исследованы принципиальные схемы химических реакций; даны математические описания некоторых коррозионных процессов, основанные на использовании уравнений тепломассопереноса; создана система нормативных документов по борьбе с коррозией в строительном комплексе.

На основе полученных экспериментальных данных и накопленного опыта многочисленные процессы, протекающие при коррозии бетона, разделены на три основных вида: первый, второй и третий [1].

Выделение трех основных видов коррозии, основанное на принципе доминирующих факторов, дает возможность установить общие для каждого вида закономерности. Это, в свою очередь, облегчает правильный выбор мероприятий, необходимых для предотвращения развития коррозии бетона и обеспечения его долговечности.

При прогнозировании долговечности цементных бетонов традиционно опираются на значения концентраций растворенного гидроксида кальция в жидкости пор бетона, т.к. стабильное существование основных минералов цементного камня возможно только в насыщенных (или близких к ним) растворах гидроксида кальция. При этом, после затвердевания, в порах цементного бетона находится перенасыщенный раствор гидроксида кальция. Далее, после начала эксплуатации бетонной конструкции в жидкой среде, происходит постепенное понижение концентрации гидроксида кальция в порах бетона. При достижении определенных значений концентрации гидроксида кальция начинается процесс разложения высокоосновных соединений цементного камня с выделением гидроксида кальция, впоследствии приводящий к потере прочности и разрушению конструкции.

В этих условиях разработка математических моделей процессов коррозии бетона базируется на физических моделях диффузии переносимых компонентов в пористой структуре бетона и математическом аппарате краевых задач массопереноса с использованием дифференциальных уравнений в частных производных параболического типа.

Под общим руководством академика РААСН С.В. Федосова специалистами его научной школы разработан и апробирован ряд математических моделей жидкостной коррозии цементных бетонов. В работах [2-6], посвященных моделированию коррозионной деструкции, протекающей по механизму I вида в условиях ограниченного объема жидкой среды, показано, что математически эта задача может быть представлена уравнениями:

$$\frac{\partial C(x, \tau)}{\partial \tau} = k \cdot \frac{\partial^2 C(x, \tau)}{\partial x^2}, \quad \tau > 0, \quad 0 \leq x \leq \delta. \quad (1)$$

$$\text{Начальное условие: } C(x, \tau)|_{\tau=0} = C(x, 0) = C_0. \quad (2)$$

$$\text{Граничные условия: } \frac{\partial C(x, \tau)}{\partial x} \Big|_{x=0} = 0; \quad (3)$$

$$k \cdot \frac{\partial C(x, \tau)}{\partial x} \Big|_{x=\delta} = \beta [C_p(\tau) - C(\delta, \tau)]. \quad (4)$$

$$\text{Баланс массы: } -S \cdot \rho_b \cdot k \cdot \frac{\partial C(\delta, \tau)}{\partial x} = V_{жс} \cdot \rho_{жс} \cdot \frac{\partial C_{жс}(\tau)}{\partial \tau}. \quad (5)$$

$$\text{Закон Генри: } C_p(\tau) = m C_{жс}(\tau), \quad (6)$$

где  $C(x, \tau)$  - концентрация «свободного  $\text{Ca}(\text{OH})_2$ » в бетоне в момент времени  $\tau$  в произвольной точке с координатой  $x$ , в пересчете на  $\text{CaO}$ , кг  $\text{CaO}/\text{кг}$  бетона;  $C_0$  - концентрация «свободного  $\text{Ca}(\text{OH})_2$ » в бетоне в начальный момент времени в произвольной точке с координатой  $x$ , в пересчете на  $\text{CaO}$ , кг  $\text{CaO}/\text{кг}$  бетона;  $C_p(\tau)$  - равновесная концентрация на поверхности твердого тела, кг  $\text{CaO}/\text{кг}$  бетона;  $k$  - коэффициент массопроводности в твердой фазе,  $\text{м}^2/\text{с}$ ;  $\delta$  - толщина стенки конструкции, м;  $x$  - координата, м;  $\tau$  - время, с;  $\beta$  - коэффициент массоотдачи в жидкой среде, м/с;  $S$  - поверхность резервуара  $S$ ,  $\text{м}^2$ ;  $V_{жс}$  - объем резервуара,  $\text{м}^3$ ;  $\rho_b, \rho_{жс}$  - плотности бетона и жидкости, соответственно,  $\text{кг}/\text{м}^3$ ;  $m$  - константа Генри, кг жидкости/кг бетона.

Для получения обобщенных решений, удобных для качественного анализа процессов коррозии, введены безразмерные переменные вида:

$$Z(x, Fo_m) = \frac{C_0 - C(x, \tau)}{C_0}, \quad \bar{x} = \frac{x}{\delta}, \quad Fo_m = \frac{k \cdot \tau}{\delta^2}, \quad Bi_m = \frac{\beta \cdot \delta}{k}, \quad Z_{жс}(Fo_m) = \frac{C_0 - m C_{жс}(\tau)}{C_0}.$$

$$\text{Обозначим так же: } K_m = \frac{m \cdot S \cdot \delta}{V_{жс}} \cdot \frac{\rho_b}{\rho_{жс}} = \frac{m \cdot G_b}{G_{жс}},$$

где  $K_m$  - коэффициент, учитывающий характеристики фаз;  $G_b$  - масса бетонного резервуара, кг;  $G_{жс}$  - масса жидкости в резервуаре, кг.

В безразмерном виде задача (1)-(6) запишется так:

$$\frac{\partial Z(\bar{x}, Fo_m)}{\partial Fo_m} = \frac{\partial^2 Z(\bar{x}, Fo_m)}{\partial \bar{x}^2}. \quad (7)$$

$$\text{Начальное условие: } Z(\bar{x}, 0) = 0. \quad (8)$$

$$\text{Граничные условия: } \frac{\partial Z(0, Fo_m)}{\partial \bar{x}} = 0; \quad (9)$$

$$\frac{1}{Bi_m} \cdot \frac{\partial Z(1, Fo_m)}{\partial \bar{x}} = [Z_p(Fo_m) - Z(1, Fo_m)]. \quad (10)$$

$$\text{Баланс массы: } -\frac{\partial Z_{жс}(Fo_m)}{\partial Fo_m} = K_m \cdot \frac{\partial Z(1, Fo_m)}{\partial \bar{x}}. \quad (11)$$

Решение системы (9)-(11) выполнялось методом интегрального преобразования Лапласа, т.е. исходная система уравнений отображена в область комплексных чисел, в которых было получено решение системы, а затем произведен перевод решения в область оригиналов. И в результате были получены следующие решения:

1. Профиль безразмерных концентраций переносимого компонента по толщине бетона в произвольный момент времени:

$$Z(x, Fo_m) = \frac{C_0 - C(x, \tau)}{C_0} = \frac{Bi_m}{1 + K_m} - 2Bi_m \sum_{n=1}^{\infty} \frac{\cos(\mu_n \cdot x) \exp(-\mu_n \cdot Fo_m)}{\mu_n \cdot [1 - K_m + Bi_m] \sin \mu_n + [\mu_n^2 - K_m] \cdot \cos \mu_n}. \quad (12)$$

2. Средняя по толщине конструкции концентрация переносимого компонента в момент времени  $\tau$ , определяемый значением критерия  $Fo_m$ :

$$Z_{cp}(Fo_m) = \frac{Bi_m}{1 + K_m} - 2Bi_m \sum_{n=1}^{\infty} \frac{\sin \mu_n \cdot \exp(-\mu_n^2 \cdot Fo_m)}{\mu_n \cdot [\mu_n \cdot (1 + Bi_m - K_m) \sin \mu_n + (\mu_n^2 - K_m) \cdot \cos \mu_n]}. \quad (13)$$

3. Концентрация переносимого компонента в жидкой фазе:

$$Z_{жс}(Fo_m) = \frac{C_0 - mC_{жс}(\tau)}{C_0} = 1 + 2Bi_m \sum_{n=1}^{\infty} \frac{\sin \mu_n \cdot [1 - \exp(-\mu_n^2 \cdot Fo_m)]}{\mu_n \cdot [\mu_n (1 + Bi_m - K_m) \sin \mu_n + (\mu_n^2 - K_m) \cos \mu_n]}. \quad (14)$$

В полученных выражениях  $\mu_n$  - корни характеристического уравнения:

$$\operatorname{ctg} \mu_n = \frac{\mu_n^2 - K_m}{\mu_n \cdot Bi_m}.$$

Таким образом, выражения (12)-(14) позволяют в совокупности производить расчеты динамики переноса целевого компонента («свободного гидроксида кальция») из внутренних слоев конструкции к границе раздела фаз, а также рассчитывать кинетику перехода этого компонента через границу раздела фаз и переход от границы раздела в объем жидкости.

Безусловным положительным моментом полученных зависимостей является возможность решения обратной задачи, когда имеющиеся экспериментальные данные с помощью данной модели позволяют прогнозировать численное значение свободного гидроксида кальция, что в конечном итоге позволяет с минимальной погрешностью прогнозировать долговечность зданий и сооружений.

#### Список литературы

1. Москвин, В.М. Коррозия бетона [Текст] / В.М. Москвин. – М.: Стройиздат, 1952. 342с.
2. Федосов, С.В. Моделирование массопереноса в процессах коррозии бетонов первого вида (малые значения числа Фурье) [Текст] / С.В. Федосов, В.Е. Румянцева, В.А. Хрунов, Л.Н. Аксаковская // Строительные материалы. – 2007. №5. С. 70-71.
3. Федосов, С.В. О некоторых проблемах технологии безопасности и долговечности зданий, сооружений и инженерной инфраструктуры [Текст] / С.В. Федосов, В.Е. Румянцева, В.А. Хрунов, М.Е. Шестеркин // Строительные материалы. – 2015. №3. С. 8-11.
4. Румянцева В.Е., Хрунов В.А., Шестеркин М.Е. Определение ресурса безопасной эксплуатации зданий и сооружений из бетона [Текст] // Известия высших учебных заведений. Серия: Технология текстильной промышленности. – 2015. №4. С.131-136.
5. Федосов С.В., Румянцева В.Е., Хрунов В.А. Математическое моделирование массопереноса в процессах коррозии бетона для обеспечения безопасности и долговечности зданий и сооружений // Актуальные проблемы сушки и термовлажностной обработки материалов в различных отраслях промышленности и агропромышленном комплексе: сборник научных статей Первых Международных Лыковских научных чтений, посвящённых 105-летию академика А.В. Лыкова. – Москва-Курск: РГАУ-МСХА им. К.А. Тимирязева, ЗАО "Университетская книга", 2015. С.260-262.
6. Федосов, С.В. Повышение экологической и промышленной безопасности опасных производственных объектов [Текст] / С.В. Федосов, В.Е. Румянцева, В.А. Хрунов // Строительство и реконструкция. – 2016. №5 (67). С. 76-83.

УДК 613.16

**ФОРМИРОВАНИЕ МИКРОКЛИМАТА ПОВЫШЕННОЙ КОМФОРТНОСТИ  
РАБОЧЕЙ ОДЕЖДЫ ИЗ НАТУРАЛЬНЫХ ТКАНЕЙ  
THE FORMATION OF A MICROCLIMATE OF ENHANCED COMFORT  
WORK CLOTHES MADE OF NATURAL FABRICS**

**Наталья Владимировна Якутина, Антонина Николаевна Амелякина,  
Ольга Геннадьевна Любская  
Natalya Vladimirovna Yakutina, Antonina Nikolaevna Amelyakina,  
Olga Gennadiyevna Lyubskaya**

*Российский государственный университет имени А.Н. Косыгина (Технологии. Дизайн.  
Искусство), Россия, Москва  
Russian state University named after A. N. Kosygina, Moscow, Russia  
(e-mail: yan-051@mail.ru)*

*Аннотация:* В работе рассматриваются вопросы формирования микроклимата в пододежном пространстве рабочей одежды. Приведены результаты исследований гигиенических характеристик образцов текстильных полотен различных видов обработки с целью повышения качества готовой продукции и придания тканям новых потребительских свойств.

*Abstract:* The work considers the questions of formation of the microclimate under clothing space of the working clothes. The results of studies of hygienic characteristics of samples of textiles of various types of processing to improve the quality of the finished product and giving the fabrics new consumer properties.

*Ключевые слова:* микроклимат, тепловой баланс, текстильные полотна, рабочая одежда, натуральные ткани, гигиенические свойства.

*Keywords:* climate, heat balance, textile fabrics, working clothes, natural fabrics, hygienic properties.

История человеческой цивилизации напрямую связана с легкой промышленностью. С развитием человечества росли его потребности, в том числе в одежде и обуви, тканях, предметах интерьера, следовательно, развивалось текстильное, швейное, кожевенно-меховое и обувное производства. Сегодня к легкой промышленности относят наиболее крупные подотрасли: текстильная (включает хлопчатобумажную, шерстяную, льняную, пенько-джутовую, шелковую и т.д.), швейная, кожевенная, меховая, обувная, искусственных кож и полимерно-пленочных материалов.

Человечество всегда стремилось находить способы поддержания и сохранения здоровья своего организма. Большое значение для хорошего самочувствия играет состояние кожного покрова [4]. Поэтому издавна повышенное внимание обращено на текстильные материалы, поскольку они постоянно соприкасаются с кожей человека. Текстильным материалам предъявляют ряд требований по наличию свойств, которые условно можно разделить на физико-механические, медико-биологические, гигиенические, функциональные, эстетические и др. [1].

Одежда должна обеспечивать комфортные условия существования человека [7]. В понятие комфортных условий входит температура, влажность воздуха в пододежном пространстве, удаление эпидермического пота. При влажности 50% сохраняется хорошее самочувствие, если температура пододежного воздуха 32 – 36°C [6]. Каждое повышение влажности на 10% должно сопровождаться снижением температуры на 2°C. Из этого следует, что для разной наружной температуры и выделяемого человеком тепла (работы) должна быть разная

одежда. При высокой температуре наружного воздуха и большом выделении тепла организмом человека одежда не должна пропускать наружное тепло, одновременно обеспечивая быстрый отвод тепла от тела, пододежное пространство должно достаточно вентилироваться, чтобы быстро удалялся пот.

В мировом производстве и потреблении текстиля по-прежнему приоритет у изделий из натуральных волокон, и в первую очередь, изо льна, как волокна, обеспечивающего оптимальный микроклимат для человека, и единственного волокна обладающего бактерицидными свойствами [5].

В настоящее время в мире определилась устойчивая тенденция к росту использования льна при производстве одежды (в том числе рабочей), постельного белья, трикотажа и других изделий в связи с их высокими потребительскими свойствами. Жесткость, воздухопроницаемость и высокая теплопроводность льняных материалов создают оптимальные тепловые условия для организма, для деятельности его сердечно-сосудистой системы (частота сердечных сокращений снижается на 20 – 40 удар./мин) и дыхания.

Льняные ткани благотворно влияют на состояние мышечной системы человека. Мышцы – это «машины», преобразующие химическую энергию непосредственно в механическую работу и теплоту. Одежда смесового состава значительно влияет на работоспособность мышечной системы человек [3]. В льносодержащей одежде состояние мышц сохраняется в ослабленном состоянии, в отличие от одежды из химического волокна, при котором наблюдается мышечное утомление.

Сегодня текстильные материалы вызывают интерес не только своими изначальными природными свойствами, но и дополнительными качествами, которые им можно придать (обогатить, модифицировать). Такие текстильные материалы становятся носителями препаратов различного назначения, причем часто с пролонгированным действием. В этом случае к свойствам самого материала добавляются новые оздоравливающие характеристики.

С целью повышения качества готовой продукции и придания льняным тканям новых потребительских свойств разрабатываются и внедряются новые виды отделок [2]: водо-, грязе-, маслоотталкивающая отделка скатертей; огнезащитная отделка декоративных и обивочных тканей; грязеотталкивающая отделка мебельных тканей и тканей для обивки стен; водоотталкивающая отделка тентовых тканей; отделка «быстрое смачивание» полотенежных холстов; отделка «стирай-носи» одежных тканей и др. Для улучшения качества тканей применяют системы воспроизводства цвета и контроля цветового качества льняных материалов, новые способы печати.

Нами были проведены исследования по обеспечению эффективного профилактического воздействия на кожу человека льняных биологически активных компонентов, нанесенных на текстильную основу. Экспериментальные исследования проводились на образцах текстильных полотен, применяемых в производстве изделий различного назначения. При выборе видов тканей для исследований учитывалась пригодность материалов к предполагаемым особенностям эксплуатации, в том числе в качестве рабочей одежды.

Модифицирование образцов тканей осуществлялось методом нанесения на них приготовленной композиции из экстрактов органических биологически активных веществ, выделенных из льна. В исследовании представляло интерес влияние пропитки тканей на улучшение некоторых гигиенических характеристик текстильных материалов, в том числе на сорбционные свойства, теплопроводность, температуропроводность, капиллярные свойства, массопроводность, туше и др., а также происходящие структурные изменения и процессы.

В ходе исследования было определено, что модифицированный льняной материал обладает хорошими гигиеническими характеристиками по сравнению с другими полотнами [2]: гигроскопичностью 11 – 14%, воздухопроницаемостью около 70  $\text{дм}^3/\text{м}^2\text{с}$ . Установлено, что модифицированный льняной материал обладает хорошими показателями теплопроводности (0,043 Вт/кг·К), теплоемкости (1,15 Дж/кг·К), температуропроводности (7,48  $\text{м}^2/\text{с}$ ), капилляр-

ности (не менее 300 мм) и влагоемкости (не менее 10 г/г), что выше аналогичных показателей необработанных тканей. Получены данные о гигиенических и физико-механических характеристиках модифицированных материалов, их устойчивости к мокрым обработкам.

Таким образом, можно утверждать, что рабочая одежда является управляемым фактором, влияющим на тепло-массообмен человека с окружающей средой, обеспечивая тепловой баланс организма человека в производственной среде.

#### Список литературы

1. *Виноградова Л.Е., Вайнбург В.М., Шамолина И.И.* Отделка текстильных материалов гигиенического назначения // *Текстильная промышленность*. 1994. № 5 – 6. С. 28 – 30.
2. *Жихарев А.П.* Развитие научных основ и разработка методов оценки качества материалов для изделий легкой промышленности при силовых, температурных и влажностных воздействиях. Дис. ... док. техн. наук. М., 2003. 374 с.
3. *Зурабян К.М., Краснов Б.Я., Пустыльник Я.И.* Материаловедение в производстве изделий лёгкой промышленности: учебник для вузов. М.: ЗАО Информ-Знание, 2003.
4. *Катаева В.А.* Гигиена и экология человека: учебник. М.: Норма, 2010.
5. *Смирнова Н.А.* Материаловедение в производстве швейных изделий из льна: монография. Кострома: Изд. Костромского государственного технологического университета, 2005. 152 с.
6. *Шелепов А.Ю., Жихарев А.Ю.* Моделирование процесса теплопереноса в волокнах // *Дизайн и технология*. 2011. №26 (68).
7. *Якутина Н.В., Артёмов А.В., Любская О.Г.* Преимущества одежды и обуви из льна в экипировке специального контингента, работающего в герметических объектах // *Дизайн. Материалы. Технология*. 2012. № 3 (23). Т. 3. С. 69 – 72.



**СЕКЦИЯ 3.  
УПРАВЛЕНИЕ И ОПТИМИЗАЦИЯ ТЕХНОЛОГИЧЕСКИХ ПРОЦЕССОВ  
БАЗОВЫХ ОТРАСЛЕЙ ПРОМЫШЛЕННОСТИ.  
ВЫДАЮЩИЕСЯ ИНЖЕНЕРЫ РОССИИ XX ВЕКА**

УДК 629.7.01

**ГИДРОАВТОЖИР – ПЕРСПЕКТИВНЫЙ ВИД АВИАТРАНСПОРТА  
ДЛЯ УСЛОВИЙ КРАЙНЕГО СЕВЕРА  
SEA GYROPLANE AS A PERSPECTIVE AIR TRANSPORT  
FOR CONDITIONS OF FAR NORTH**

**Андрей Владимирович Кузьмин\*, Кирилл Кириллович Сперанский\*\*  
Andrey Vladimirovich Kuzmin\*, Kiril Kirilovich Speranskiy\*\***

\* Научно-производственная фирма «Аквамастер», Россия, Москва

\* *Engineering company «Aquamaster», Russia, Moscow  
(e-mail: kuzmin-av@mail.ru)*

\*\* Союз молодых инженеров России, Россия, Москва

\*\* *Young engineers of Russia Soyuz, Russia, Moscow  
(e-mail: sperk17@yandex.ru)*

*Аннотация:* В российской экономике отсутствует класс летательных аппаратов - современных лёгких автожиров, обладающих существенными достоинствами: укороченный взлёт и посадка; конструктивная простота, малая трудоёмкость в изготовлении и эксплуатации; безопасность полёта и экономичность при средней стоимости автожиров на порядок ниже стоимости вертолётов и в 2 раза ниже стоимости самолётов; применение автожиров позволяет сильно удешевить применение ближней авиации.

*Abstract:* In the Russian economy there is no such class of modern light-weight gyroplanes which have crucial advantages: a short take-off and landing; constructive simplicity, small labor input in production and operation; flight safety and profitability at the average cost of gyroplanes 10 times less the cost of helicopters and twice below the cost of planes; gyroplanes make it possible to significantly reduce the use of short-range aviation.

*Ключевые слова:* автожир, достоинства, безопасность, доступность.

*Keywords:* gyroplane, constructive advantages, safety, availability.

Автожир - летательный аппарат, сочетающий в себе свойства самолета и вертолета. Он имеет фюзеляж, толкающий или тянущий пропеллер и несущий винт, как у вертолета. Отличие от вертолета заключается в том, что несущий винт, также именуемый ротором, не связан с двигателем, а вращается за счет действия аэродинамических сил набегающего потока воздуха и выполняет функцию крыла, создавая подъемную силу. Это явление известно как автоторация. Аппарат двигается вперед за счет тяги толкающего или тянущего винта с горизонтальным валом, а вместо крыла используется вертушка (ротор), раскручивающаяся за счет набегающего потока воздуха и расположенная под углом к горизонту, как и обычное крыло самолета. При этом, если правильно рассчитать соотношение углов атаки лопастей ротора и наклон плоскости вращения всего ротора, создается подъемная сила, достаточная для полета. Поскольку лопасть ротора рассекает воздух с многократно большей скоростью, чем крыло самолета (при той же скорости полета), то и подъемная сила возникает значительно большая. Как следствие, автожиру при прочих равных условиях требуется значительно меньшая мощность двигателя со всеми вытекающими последствиями – меньше стоимость, больше полезная нагрузка и, конечно же, выше безопасность. В сравнении с самолетом авто-

жир имеет два основных достоинства - **короткая взлетно-посадочная полоса и возможность полета с малыми скоростями**. В отличие от летательных аппаратов других типов, обладает рядом преимуществ. Наиболее значимые - **принципиально устойчивый полёт и простота конструкции**. Автожир **реализует самую безопасную схему из всех известных типов летательных аппаратов**, поэтому только на нем никогда не устанавливают системы индивидуального спасения.

Представляется полезным прислушаться к мнению известного конструктора в области малой авиации и командира авиационного полка Кена Уоллиса: *"Я рассматриваю автожир практически как самый маленький летательный аппарат. Меня особенно привлекает то, что его размеры позволяют за считанные минуты доставить его на автомобильном трейлере куда нужно. А, ведь, он может поднять вес втрое превосходящий его собственный. Это колоссальный коэффициент, и к тому же, эта маленькая машина может без остановок лететь одиннадцать часов, если вы только готовы смириться с шумом и неудобствами. Самое большое достоинство автожира - это его естественная устойчивость. Управлять им так легко, что, одновременно можно заниматься и другим делом, ради которого вы, возможно, и совершаете полет. Важно - если, вдруг откажет мотор, ротор будет все равно вращаться. И, хотя это не означает, что вы зависнете в воздухе, у вас все равно будет достаточно времени, чтобы оглядеться и прикинуть, где посадить машину. В любом случае, ротор продолжает вращаться, и аппарат остается полностью управляемым. Я думаю, что после тридцатых годов автожир не приобрел такую популярность как вертолет, только потому, что вертолет может выполнять маневры, которые автожир выполнить не может. Вертолет способен взлететь и садиться вертикально, застыть на месте, двигаться назад, однако, за это приходится платить очень высокую цену. Я считаю, что автожир - полноправный член семьи летательных аппаратов. Ему незачем конкурировать с вертолетом - он просто его брат!"*

При каком-либо кратковременном воздействии извне автожир самостоятельно возвращается в первоначальное положение, которое определяется настройкой ротора. При этом действий от пилота практически не требуется. Конструкционная **способность парировать ошибки пилота, которые критичны на самолётах и особенно на вертолётках, обуславливает безопасность автожиров**. Даже отказ двигателя не грозит катастрофой, поскольку для автожира посадка с выключенным двигателем – штатная ситуация. В отличие от автожира, у вертолётки отказ двигателя вынуждает пилота очень оперативно предпринять ряд действий по переводу из режима моторного полёта в режим авторотации. Поскольку для вертолётки это не основной режим, то эффективность авторотации его несущего винта низка и подчас вызывает проблемы с безопасностью. Для автожира режим авторотации является основным и в случае аварийного состояния никакой смены режима не требуется.

Аэродинамическое качество автожира приближается к показателю 4, то есть при запасе высоты 1000 метров он может пролететь в режиме планирования 4 км. Поэтому управление автожиром значительно проще, чем вертолётком, скорее ближе к самолётному, хотя и есть свои нюансы. Так, например, для самолёта самое сложное, это посадка, а у автожира – взлёт, самолёт при потере скорости сваливается в штопор, а автожир управляемо снижается по вертикали. Особенно существенны преимущества автожира в плохих погодных условиях. Скорость движения лопасти ротора немногим меньше звуковой и несоизмерима выше скорости ветра, поэтому автожиры могут уверенно взлетать, летать и приземляться при боковом порывистом ветре до 12 м/сек. Более того, новейшие конструкторские разработки привели к реализации возможности вертикального взлёта автожиров «по-вертолётному». Такой взлёт не представляет особой сложности для пилота, зато открывает разнообразие возможностей выбора места взлёта-посадки. Даже автожиры без «прыжкового» взлёта совершенно не требовательны к качеству взлётной площадки: длина разбега не превышает 50 м, взлётная дистанция – 70-80 м, а посадка и вовсе «в точку» - пробег менее 10 м.

Простота управления открывает и еще одну возможность. Время, необходимое для обучения пилота, менее 50 лётных часов и обычно не превышает 25. Скорости при обучении не велики и травматизм курсантов крайне редок, а случаи гибели неизвестны. Это позволяет организовать массовое обучение пилотов и значительно расширить лётный состав. Надёжность и безопасность авторотора настолько велики, что летать на автожирах официально разрешено без средств индивидуального спасения - **безопасность авторотора выше, чем у парашюта.**

Эксплуатация автожира значительно проще, чем самолёта, не говоря о вертолёте. Конструкция позволяет разместить на лёгкой раме достаточно мощный двигатель, чем обеспечивается грузоподъёмность, недоступную для летательных аппаратов другого типа. Отношение максимального взлётного веса к минимально допустимому может достигать 3/1. Такая конкурентная грузоподъёмность может быть использована в самых разных перевозках. Существенным преимуществом автожиров является ремонтпригодность в полевых условиях, для чего требуется вполне определенный запас инструментов и запчастей. Особенно интересна коммерческая стоимость техобслуживание и лётного часа эксплуатации, близкая к перевозке на автомобиле аналогичной загрузки (пассажировместимости).

Наиболее актуально решение транспортных проблемы в малонаселённых районах нашей страны - в Сибири, на Крайнем Севере и Дальнем Востоке. Социальное развитие этих регионов - приоритетная задача, так как именно там сосредоточены огромные запасы полезных ископаемых и именно там проходит наиболее протяженная и наименее защищенная граница нашего государства. Добываемые в пределах Арктики полезные ископаемые составляют основную часть минерально-сырьевой базы России: более 90% никеля и кобальта, 60% меди, более 96% платиновых металлов, около 80% газа и 60% нефти России. Освоение этих ресурсов предполагает наличие развитой транспортной системы в Арктической зоне. Бездорожье и неудовлетворительное состояние сети местных и региональных аэродромов являются серьезным ограничением на пути перехода к инновационной модели социально-экономического развития страны и ставят вопрос о создании транспортной системы России на основе летательных аппаратов безаэродромного базирования и оперативного ремонтно-технологического обслуживания.

Большая часть неохваченных транспортными коммуникациями территорий лежит в зоне вечной мерзлоты, стабильность которой в последние годы стремительно падает в связи с глобальным потеплением Земли. Площадь водной поверхности озёр и болот зримо увеличивается, что создаёт порой непреодолимые препятствия для строительства автомобильных и железных дорог, аэродромов и вертолётных площадок. В связи с этим наиболее перспективным видом транспорта может быть только амфибия. Колёсные и гусеничные вездеходы не решают проблем из-за малой производительности, к тому же они губительно действуют на почву. Аппараты на воздушной подушке, несмотря на их солидную грузоподъёмность и скорость, также неэффективны из экологических соображений. Экранопланы и гидросамолёты зарекомендовали себя не лучшим образом из-за высокой аварийности, а эксплуатация вертолётов имеет высокую цену.. Основной причиной аварий гидросамолётов являются высокие взлётно-посадочные скорости, отрыв от поверхности происходит при скорости более чем 100 км/час. Волнение в акватории более двух баллов становится непреодолимым препятствием для гидросамолетов.

Гидроавтожир с вертикальным взлётом в этом случае имеет неоспоримые преимущества, так как его взлётно-посадочные скорости не превышают 30 км/час. На такой скорости кинетической энергии встречного потока воздуха вполне достаточно для раскрутки ротора до сверхполётных оборотов и осуществления «прыжкового» взлёта. При этом под ротором создаётся зона повышенного давления («экран»), позволяющая уверенно и безопасно набрать полётную скорость на высоте приблизительно равной радиусу ротора, то есть менее пяти метров. Мировой опыт эксплуатации гидроавтожиров невелик, при этом традиционно

автожиры наземного базирования модернизируются путем замены шасси на поплавковую конструкцию.

Эксплуатация показала, что выше приведенные преимущества автожира проявляются только при прохождении вектора тяги маршевого винта через центр тяжести летательного аппарата. Если вектор тяги завышен, возникает опасность «мощностного переворота», что наблюдалось у неправильно сконструированного канадского автожира РАФ-2000 и было причиной многочисленных катастроф. Масса поплавков значительно превышает массу шасси, при центровка аппарата опасно снижается, а понизить вектор тяги не позволяет диаметр маршевого винта. Кроме того, высокое расположение центра тяжести приводит к уменьшению остойчивости и увеличивает вероятность капотирования при движении по водной поверхности. Чтобы избежать этих недостатков и сохранить все преимущества автожира, следует внести в конструкцию существенные изменения, взяв за основу вариант компоновки с толкающим винтом. Прежде всего, необходимо понизить вектор тяги путем уменьшения диаметра маршевого винта. Для сохранения статической тяги целесообразно использовать двухвинтовую схему силовой установки, а чтобы сохранить возможность полёта при отказе одного из винтов, необходимо расположить их как можно ближе друг к другу с частичным перекрытием ометаемых поверхностей. От поплавков следует отказаться в пользу корпуса тримаранной схемы. Центральный корпус должен иметь большое удлинение и развал первых шпангоутов, обеспечивающих хорошую всхожесть на волну и продольную устойчивость, а боковые спонсоны придадут остойчивость и обеспечат защиту маршевых винтов от брызг.

Ротор должен иметь систему управления общим шагом для осуществления «прыжкового» взлёта. Использование вертолётного автомата перекоса в этом случае не перспективно из-за генерации неустраняемых вибраций, с другой стороны, он избыточен по своим функциональным возможностям, сложен в производстве и неоправданно дорог. Значительно более приемлемым решением является использование втулки Бенсена, на базе которой создана система подвеса ротора с общим управляемым шагом. При таком решении сравнительно просто реализуется подача в лопасти отработанных газов двигателя с целью их прогрева в случае угрозы обледенения, что крайне важно в условиях Заполярья.

Автожиры применимы там, где не требуются строго вертикальные режимы полёта и висение, невозможно создание длинных ВПП (более 50 м) и возможна посадка на «пяточок», траектории полета имеют малые радиусы разворотов, крутые подъемы и спуски, требуется **минимальная стоимость летательного аппарата и лётного часа его эксплуатации**.

Сравнительный анализ характеристик современных лёгких ЛА (самолётов, вертолётов, дельталётов, автожиров, паропланов) позволяет выделить следующий ряд достоинств автожиров: укороченный взлёт и посадка, конструктивная простота, малая трудоёмкость в изготовлении, эксплуатации и ремонте, возможность выполнения аппарата в классе сверхлёгких, лёгких или средних ЛА с закрытой кабиной, высокая весовая отдача (0,4...0,65), при потере скорости автожир не входит в штопор, расход топлива сопоставим с лёгкими самолётами и дельталётами и существенно ниже вертолётных. Применение автожиров позволяет сильно удешевить применение ближней авиации и кардинально повысить безопасность полётов, особенно в сложных климатических условиях Севера.

Ситуация с арктическим транспортом в XXI веке обострилась. Трасса Севморпути требуют постоянного сопровождения ледоколов, но из семи атомных ледоколов России пять нуждаются в капремонте. Полностью выработали свой ресурс самолёты арктических линий.

По мнению аналитиков, Россия стоит на пороге бума частной авиации. Отечественное производство и импорт зарубежной техники возросли за последние годы в десятки раз, однако основную массу строящихся и завозимых из-за рубежа летательных аппаратов составляют самолёты и вертолёты. Автожиры пока имеют меньшее распространение, несмотря на очевидные преимущества в безопасности полётов и простоте эксплуатации.

Наиболее перспективным путём увеличения грузоподъёмности автожиров является использование эффекта экрана, возникающего при полёте на высоте, достигающей одного диаметра ротора над поверхностью земли или воды. Особенно интересен водный вариант, в нём заинтересованы такие ведомства как речная инспекция, органы рыбоохраны, гидрологи, лимнологи, речные и морские спасатели. Предварительные расчеты показали, что создание амфибии, способной взлетать и садиться и на воду и на твёрдый грунт, сопряжено с рядом достаточно сложных проблем, а вот постройка аппарата исключительно водного базирования представляется вполне реальной. Для этого планируется построить сверхлёгкий гидроавтожир с взлётной массой около 500 кг и на нём проверить теоретические расчеты эксплуатации в режиме экраноплана при повышенных нагрузках. В мировой практике опыта подобного строительства нет.

**Вывод:** С учетом климатических, экологических и социальных условий, можно утверждать, что создание гидроавтожиров различной грузоподъёмности и функциональности позволит решить много существующих вопросов развития Северных территорий России.

#### Список литературы

1. Сперанский А.А., Сперанский К., Симонов М., Малышева В. Феноменологический подход к новым знаниям // Двигатель. 2016. №3. С.26-31.
2. Сперанский А.А., Сперанский К., Симонов М., Малышева В. Пазлы знаний. Интеллектуальная методология полного системно связанного соответствия // Двигатель. 2016. №2. С.32-36.
3. Сперанский А.А., Костюков А.А., Сперанский К.К. Философия феноменов и знания будущего // VI научная школа-семинар Риском. Омск. 2016. С.80-98.
4. Сперанский А.А., Сперанский К.К. Многомерные волновые аттракторы в механике упругих систем // VII научная конференция ИИФ. Серпухов, 2017.
5. Сперанский А.А., Бельская Ю.А., Сперанский К. Феноменология как инструмент экономической интеграции // Инновации. 2017. №1. С.43-53.

УДК 531.3

### УПРАВЛЕНИЕ ПРОЦЕССОМ АДСОРБЦИОННОГО РАЗДЕЛЕНИЯ ГАЗОВОЙ СМЕСИ И ПОЛУЧЕНИЯ ВОДОРОДА\* CONTROL OF THE PROCESS OF GAS MIXTURE ADSORPTION SEPARATION AND HYDROGEN PRODUCTION

Евгений Игоревич Акулинин, Андрей Анатольевич Ишин,  
Сергей Александрович Скворцов, Дмитрий Станиславович Дворецкий,  
Станислав Иванович Дворецкий  
Evgeniy Igorevich Akulinin, Andrey Anatolievich Ishin,  
Sergey Alexandrovich Skvortsov, Dmitry Stanislavovich Dvoretzky,  
Stanislav Ivanovich Dvoretzky

Тамбовский государственный технический университет, Россия, Тамбов  
Tambov State Technical University, Russia, Tambov  
(e-mail: sdvoretzky@tstu.ru)

*Аннотация.* Сформулирована задача оптимизации режимных переменных (расхода исходной газовой смеси и времени цикла адсорбции) процесса адсорбционного разделения газовой смеси и получения водорода в 4-х адсорберной установке короткоциклового безнагрев-

\* Работа выполнена в рамках проектной части Государственного задания № 10.3533.2017/ПЧ

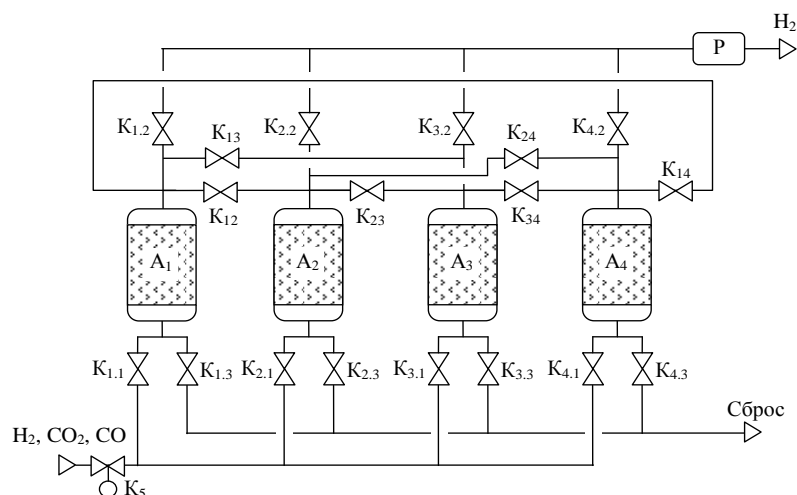
ной адсорбции. Задача оптимизации относится к классу задач нелинейного программирования, и для ее решения использовали методы штрафных функций и последовательного квадратичного программирования. Для оперативного решения задачи оптимизации и автоматического управления процессом получения водорода разработана 2-х уровневая система адаптивного управления. Приводятся результаты имитационных исследований эффективности функционирования системы управления при ступенчатом изменении возмущающих воздействий (концентрации диоксида углерода, температуры и давления газовой смеси на входе установки).

*Abstract:* The problem of optimization of regime variables of the gas mixture adsorptive separation and hydrogen production processes in the four-bed PSA unit has been formulated. The optimization problem belongs to the class of nonlinear programming problems, and for its solution the methods of penalty functions and sequential quadratic programming were used. For the prompt solution of the problem of optimization and automatic control of hydrogen production process the two-level system of adaptive control was developed. Simulation studies on the efficiency of the control system functioning were conducted with a step change in disturbance effects (concentration of carbon dioxide, temperature and pressure of the gas mixture at the unit inlet), and their results are presented in the paper.

*Ключевые слова:* pressure swing adsorption, разделение газовой смеси, водород, диоксид углерода, динамика процесса, математическая модель, оптимизация, возмущающие воздействия, адаптивное управление, система управления.

*Keywords:* pressure swing adsorption, gas mixture separation, hydrogen, carbon dioxide, process dynamics, mathematical model, optimization, disturbances, adaptive control, control system.

Технологический процесс концентрирования водорода методом адсорбционного разделения газовой смеси реализуется в 4-х адсорбционной установке короткоциклового безнагревной адсорбции (КБА) (рис. 1) [1].



**Рис. 1. Технологическая схема 4-адсорбционной установки КБА для получения водорода: А<sub>1</sub>-А<sub>4</sub> – адсорберы, К – управляемые клапаны, Р – ресивер**

Исходная трехкомпонентная газовая смесь (содержит производственный газ 1-  $H_2$  и попутные вещества 2-  $CO_2$ , 3-  $CO$ ) после предварительной осушки поступает на вход установки КБА с избыточным давлением  $(21 \pm 2) \cdot 10^5$  Па и температурой  $30 \pm 5^\circ C$ . Подъем давления в адсорбционных колоннах А<sub>1</sub>-А<sub>4</sub> производится открытием управляемых клапанов К<sub>1.1</sub>, К<sub>2.1</sub>, К<sub>3.1</sub> и К<sub>4.1</sub> соответственно, через которые газовая смесь подается на входы адсорберов. В качестве адсорбента могут использоваться цеолиты *CaA*, *NaX*, *LiLSX*. Обогащенная водородом газовая смесь выводится из адсорберов также через управляемые клапаны К<sub>1.2</sub>, К<sub>2.2</sub>, К<sub>3.2</sub> и К<sub>4.2</sub>

и направляется к потребителям через ресивер Р. На этапе регенерации в адсорбционных колоннах осуществляется противоточная регенерация адсорбента путем пропускания обогащенной водородом газовой смеси через адсорбент в обратном направлении.

Задача оптимизации технологического процесса адсорбционного получения водорода формулируется следующим образом [2]. При заданном диапазоне изменения возмущающих воздействий  $x = (y^{gx}, T^{gx}, P^{gx})$  (состава  $y^{gx} = (y_1^{gx}, y_2^{gx}, y_3^{gx})$ , температуры  $T_g^{gx}$  и давления  $P^{gx}$  газовой смеси) на входе в установку КБА требуется найти вектор  $u^* = (P_{adc}^*, \tau_{adc}^*)$  (давление  $P_{adc}$  на стадии адсорбции и время цикла адсорбции  $\tau_{adc}$ ) такой, что целевая функция  $\Phi(u^*)$  - среднее значение концентрации продукционного  $H_2$  в течение всего периода времени функционирования установки КБА достигает максимального значения, т.е.

$$\Phi(u^*) = \left( \frac{1}{t_k} \int_0^{t_k} y_1^{6yx}(u^*) dt \right) = \max_{u=\{P_{adc}, \tau_{adc}\}} \left( \frac{1}{t_k} \int_0^{t_k} y_1^{6yx}(u) d\tau \right), \quad (1)$$

при условии выполнения связей в форме уравнений математической модели динамики КБА-процесса разделения газовой смеси и концентрирования водорода -  $y_1^{6yx}(u) = M(x, u)$  [2] и ограничений:

на концентрацию продукционного водорода  $y_1^{6yx}$ :

$$\underline{y_1^{6yx}} \leq y_1^{6yx}(u); \quad (2)$$

на расход продукционной газовой смеси  $G_{H_2}^{6yx}$ :

$$\underline{G_{H_2}^{6yx}} \leq G_{H_2}^{6yx}(u) \leq \overline{G_{H_2}^{6yx}}; \quad (3)$$

на расход исходной газовой смеси  $G^{gx}$ :

$$\underline{G^{gx}} \leq G^{gx} \leq \overline{G^{gx}}; \quad (4)$$

на давление адсорбции  $P_{adc}$ :

$$P_{adc}(u) \leq P^{gx}, \quad (5)$$

где  $\underline{z}, \overline{z}$  - нижние и верхние предельно-допустимые значения технологических переменных.

Задача оптимизации (1)-(5) относится к классу задач нелинейного программирования, и для ее решения использовали методы штрафных функций и последовательного квадратичного программирования.

Для оперативного решения задачи оптимизации и управления процессом получения водорода разработана 2-х уровневая система адаптивного управления [3]: 1) на верхнем уровне функционирует SCADA-система на базе персонального компьютера, обеспечивающего оперативное решение задачи оптимизации (1)-(5); 2) на нижнем уровне функционируют локальные системы автоматического регулирования, реализующие оптимальные задания регуляторам АСР, поступившие с верхнего уровня системы управления.

Технологические переменные установки адсорбционного получения водорода подвержены изменениям в ходе технологического процесса. Кроме того значения возмущений, которые представлены нерегулируемыми параметрами исходной газовой смеси, поступающей на разделение, в ходе процесса также изменяются случайным образом. Использование адаптивной 2-х уровневой системы управления позволяет обеспечить нормальное функционирование КБА-установки при случайном изменении параметров управляемого объекта и отклонениях значений возмущающих воздействий от принятых при расчете технологической установки.

Система адаптивного управления технологическим процессом получения водорода обеспечивает выполнение следующих функций:

– поиск и поддержание оптимума заданного критерия качества;

- расчет оптимальных значений давления адсорбции  $P_{адс}$  и времени шага адсорбции  $\tau_{адс}$ ;
- расчет оптимальной циклограммы работы клапанов;
- формирование управляющих воздействий на приводы клапанов.

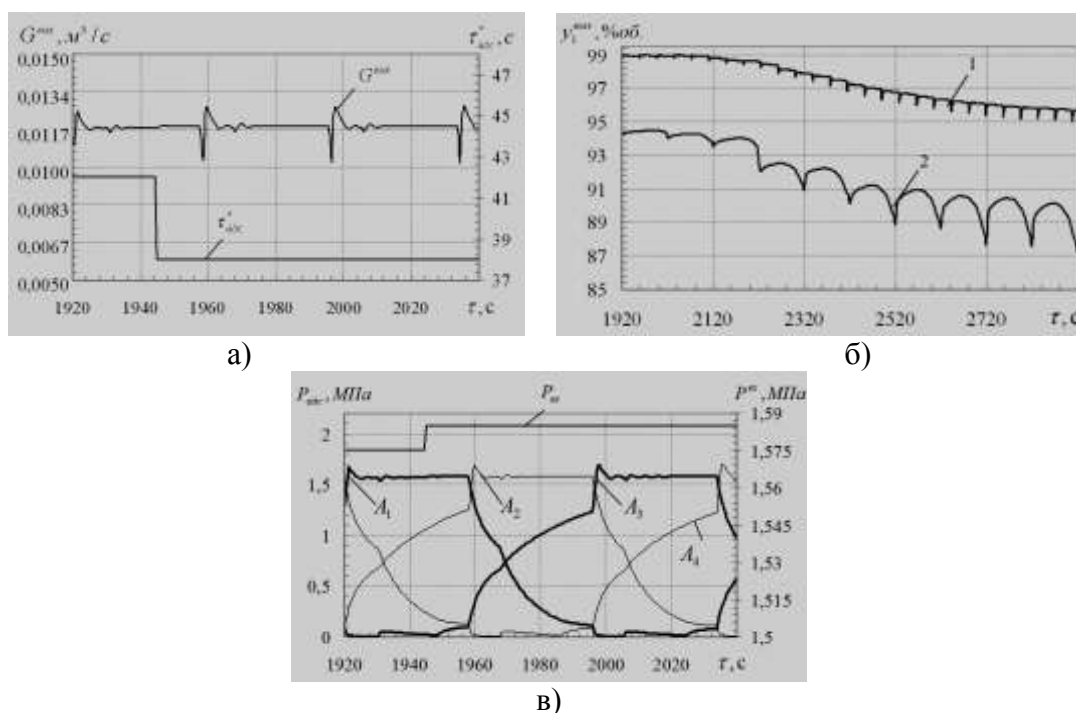
Результаты сравнительного анализа работы установки КБА при наличии адаптивной оптимизации и без адаптивной оптимизации в системе управления представлены в таблице.

**Таблица. К анализу эффективности работы установки КБА**

Возмущающее воздействие- ступенчатое увеличение:	$\Phi^*$ , % (об.)	$\Phi$ , % (об.)	$\Delta\Phi$ , % (об.)
$y_2^{6x}$ от 34% до 45% (об.)	95,76	89,46	6,3
$T_g^{6x}$ от 30 <sup>0</sup> С до 50 <sup>0</sup> С	98,92	94,13	4,79
$P^{6x}$ до 0,3 МПа	98,92	95,09	3,83

$\Phi^*$ ,  $\Phi$  - значения целевой функции при наличии и без адаптивной оптимизации в системе управления, соответственно.

На рис. 2 представлены результаты имитационных исследований разработанной системы управления при ступенчатом изменении возмущающих воздействий.



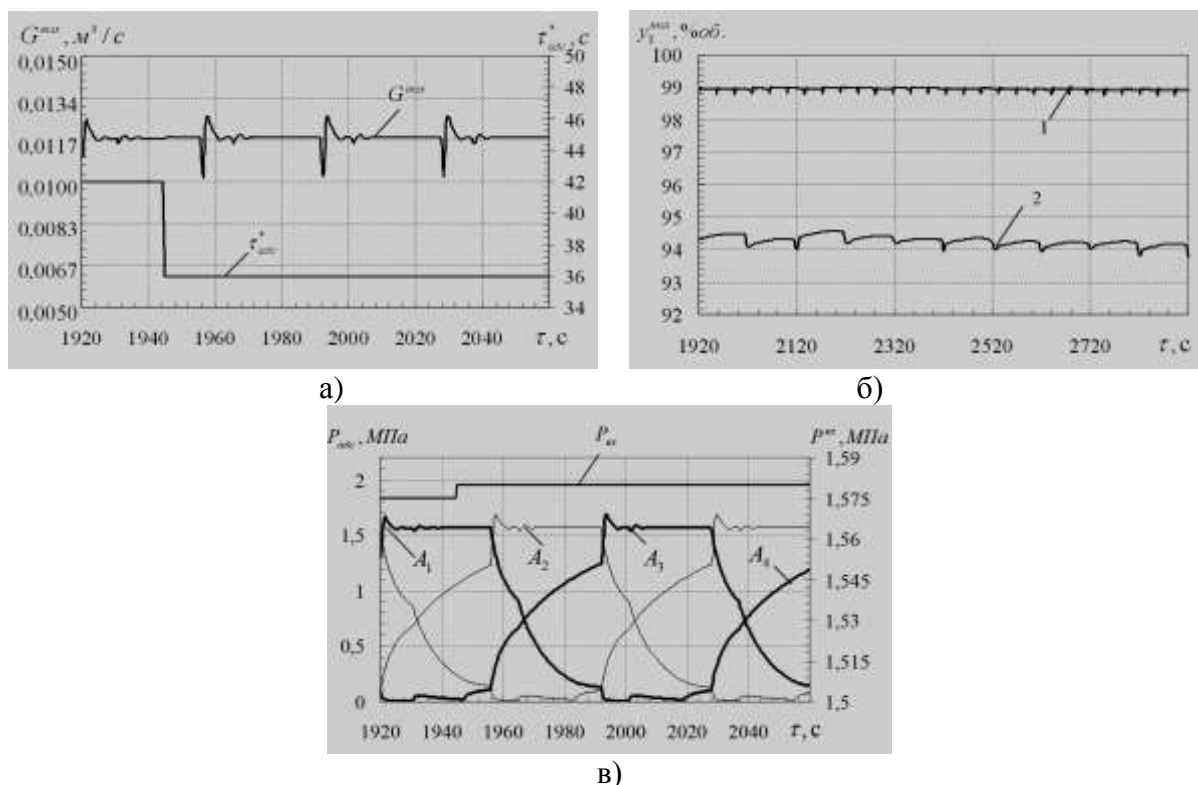
**Рис. 2. Переходные процессы в системе управления при ступенчатом увеличении содержания  $\text{CO}_2$  в исходной смеси от 30% до 45% (об.): а) изменение производительности  $G_{H_2}^{6x}$  установки КБА и оптимального времени цикла адсорбции  $\tau_{адс}^*$  в зависимости от времени; б) изменение концентрации продукционного  $y_1^{6x}$  в зависимости от времени при наличии адаптивной оптимизации (1) и без адаптивной оптимизации (2); в) изменение давлений в адсорберах  $A_1$ - $A_4$  установки**

Анализ переходных процессов (рис. 2 а,б,в) в системе адаптивного управления при ступенчатом изменении доли  $\text{CO}_2$  в потоке газовой смеси на входе в установку короткоцикловой безнагревной адсорбции позволяет сделать вывод о том, что происходит уменьшение концентрации продукционного водорода с 99%(об.) до 96%(об.). При этом система обеспе-



чивает поддержание концентрации продукционного водорода на максимально возможном уровне для изменившихся характеристик исходной газовой смеси. Давление адсорбции и длительность стадии адсорбции в данном случае меняются незначительно и выполняется ограничение на допустимую производительность установки.

На рис. 3 представлены графики переходных процессов в системе управления при ступенчатом повышении температуры исходной смеси от 30 °С до 50 °С. Как следует из анализа графиков, система компенсирует ступенчатое возмущение уменьшением длительности стадии адсорбции с 42 с до 36 с (рис. 4а). При этом система управления поддерживает концентрацию продукционного водорода на заданном уровне 99%(об.) и производительность установки на минимально допустимом уровне (рис. 3а).



**Рис. 3. Переходные процессы в системе управления при ступенчатом повышении температуры исходной смеси от 30°С до 50°С (323,15 К): а) изменение производительности  $G_{H_2}^{6blx}$  установки КБА и оптимального времени цикла адсорбции  $\tau_{adc}^*$  в зависимости от времени; б) изменение концентрации продукционного  $y_1^{6blx}$  в зависимости от времени при наличии адаптивной оптимизации (1) и без адаптивной оптимизации (2); в) изменение давлений в адсорберах  $A_1$ - $A_4$  установки**

В докладе будут подробно обсуждаться вопросы разработки быстродействующего алгоритма адаптивного управления циклическим процессом адсорбционного разделения газовой смеси и получения водорода и оперативным изменением заданий регуляторам автоматической системы регулирования.

Методом имитационного моделирования подтверждена работоспособность и получены оценки эффективности разработанного алгоритма (прирост чистоты целевого продукта - водорода составил от 2,8 до 6,29% по сравнению с аналогами). Разработано математическое, информационное и алгоритмическое обеспечение создания автоматизированных технологических процессов разделения многокомпонентных газовых смесей с циклически изменяющимся давлением.

### Список литературы

1. *Baksh M.S.A., et al.* Патент США №6340382. Кл. МПК-B01D 53/047, 2002.
2. *Васильев, А.С.* Математическое моделирование и оптимальное управление адсорбционным процессом разделения газовой смеси // Системы управления и информационные технологии. №4(66), 2016. С. 47.
3. *Скворцов, С.А.* Разработка экстремальной адаптивной системы управления процессом адсорбционного получения водорода // Вестник ВГУ. Системный анализ и информационные технологии. 2016. № 4. С. 84.

УДК 621.762:658.562

## ОРГАНИЗАЦИЯ КОНТРОЛЯ КАЧЕСТВА ПРОЦЕССА СЕЛЕКТИВНОГО ЛАЗЕРНОГО СПЕКАНИЯ НА МАШИНОСТРОИТЕЛЬНОМ ПРОИЗВОДСТВЕ QUALITY MONITORING OF THE SELECTIVE LASER SINTERING PROCESS IN MACHINERY PRODUCTION

**Ирина Владимировна Анциферова, Людмила Павловна Бабенцова**  
**Irina Vladimirovna Antsiferova, Lyudmila Pavlovna Babentsova**

*Пермский национальный исследовательский политехнический университет, Россия*  
*Perm National Research Polytechnic University*  
*(e-mail: iranciferova@yandex.ru; Lyudmila.babencova@yandex.ru)*

*Аннотация:* Одной из важных проблем машиностроительной промышленности является быстрое изготовление детали, без траты средств на изготовление оснастки, литьевых форм и при этом с хорошим качеством. Ученые во всем мире занимаются решением этой проблемы. И сегодня это аддитивные технологии. Доля развития аддитивных технологий в авиационной промышленности составляет примерно 13%. На сегодняшний день идет работа в нескольких направлениях по изучению свойств порошковых материалов в отношении качественного анализа процесса селективного лазерного спекания.

*Abstract:* One of an important problems of mechanical engineering industry is the rapid production done, without spending funds on the manufacturing of tooling, injection molds and at the same time with good quality. Scientists around the world study of this problem. And today it is additive technologies. The share of development of additive technologies in the aviation industry reach about 13%. Today there is a work in several directions on studying of powder's properties of materials in respect of the qualitative analysis of the selective laser sintering process.

*Ключевые слова:* аддитивные технологии, лазерное спекание, процесс, порошковая металлургия, качество, свойства.

*Keywords:* Additive technology, laser sintering, process, powder metallurgy, quality, properties.

Селективное (избирательное) лазерное спекание (SLS) – процесс послойного спекания порошкового материала лазерным лучом. Самым первым этапом на пути к качеству изделий является выбор исходных материалов и соответственно характеристика качества порошка. Изменяя некоторые важные влияющие факторы, например, соотношение порошка, старение порошка и содержание влаги, изучая влияние на механические и физические свойства, плотность и пористость появляется возможность повысить качество изделия. Также необходимо четко произвести анализ теплового воздействия лазерного излучения на порошковые материалы для технологического обеспечения процесса послойного спекания порошков и плавной регулировки толщины спекаемого слоя.

Усиление конкуренции привело многие компании к поиску более эффективных способов проектирования, тестирования и разработке новых продуктов в кратчайшие сроки.

Анализ отечественной и зарубежной литературы за последние годы показал, что в направлении селективного лазерного спекания ведутся многочисленные исследования. У первоисточков стоят американские ученые Карл Декарт и Чарльз Халл. Немало ученых занимается совершенствованием процесса селективного лазерного спекания в различных направлениях, такие, как Килина П.Н., Болдин М.С., Фасхутдинов Р.Н. Ученые и инженеры работают в направлении более детального изучения параметров процесса селективного лазерного спекания.

Особенно остро проблема конкурентоспособности продукции стоит перед машиностроением России, так как на отечественных предприятиях используются, как правило, низкопроизводительные методы моделирования и изготовления технологической оснастки (штампов, моделей для литья, электрод-инструментов, конструкторских прототипов, мастер-макетов и т. п.), что не позволяет в сжатые сроки провести техническую подготовку производства новых изделий. Решением этой проблемы является применение быстрого изготовления прототипов путем послойного выращивания физической копии различных 3D-объектов на основе САD-модели [1].

Аддитивное производство, также известное как 3D-печать, представляет собой технологический процесс, в рамках которого материал добавляется, как правило, послойно, чтобы создать 3D-объект на основе обработки 3D-данных [2].

Аддитивное производство позволяет получить свойства, которые нельзя получить традиционным субтрактивным методом.

Интерес к аддитивным технологиям как к непосредственному выращиванию изделий из металлических порошков, в качестве альтернативы традиционным технологическим методам производства продукции возник именно в авиации, космической индустрии и энергетическом машиностроении (рис.1) [3].



**Рис. 1. Детали авиационных двигателей:**

- а – лопатка турбины из никелевого сплава (предоставлено ОАО «НИАТ НТК»);  
б – детали системы топливоподдачи, материал Ti64. Предоставлено ОАО «АБ Универсал»

Порошковая металлургия - процесс создания материалов из дисперсных частиц. Дисперсные системы, как правило, термодинамически высоконерасовновесны, что позволяет создавать материалы с регулируемыми свойствами. Объясняется это тем, что состояние неравновесных систем характеризуется большим числом параметров необходимых для их описания. Варьируя эти параметры, можно получать более широкий спектр структур и свойств, т.е. новые классы материалов. Особенности этих свойств активно используется в аддитивном производстве. Суть изготовления деталей по аддитивным технологиям заключается в насы-

пани на платформу порошкового материала и распределении его роликом или ножом для создания ровного слоя материала заданной толщины. Далее происходит селективная обработка порошка лазером, согласно текущему сечению CAD-модели. Наглядную схему процесса SLS (селективное лазерное спекание) можно увидеть на рис. 2.

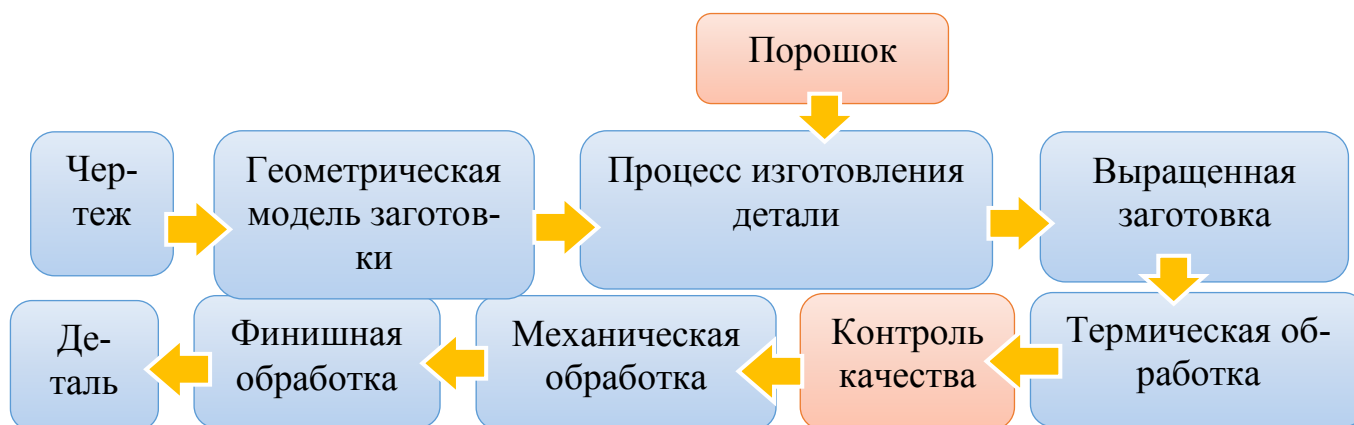


Рис. 2. Схема процесса SLS

Процесс SLS традиционно действует посредством атомной диффузии и связывании структурных порошков при температурах значительно ниже точки плавления, затем плавится с помощью лазера, таким образом обволакивая порошок через капиллярные силы. Поэтому гранулометрический состав, пористость и толщина слоя, оказывают большое влияние на тепловые и массовые преобразования в процессе изготовления, которые могут повлиять на плотность, механическую интенсивность и точность окончательной формы изделия.

Поэтому самым первым этапом на пути к качеству изделий является характеристика качества порошка. Изменяя некоторые важные влияющие факторы, например, соотношение порошка, старение порошка и содержание влаги, изучают влияние на механические и физические свойства. Анализ изменения плотности и пористости позволит повысить качество изделия. Также необходимо четко произвести анализ теплового воздействия лазерного излучения на порошковые материалы путем регулировки толщины спекаемого слоя [4, 5, 6].

Установлена зависимость толщины слоя от режимов лазерного воздействия (рис.3) [7].

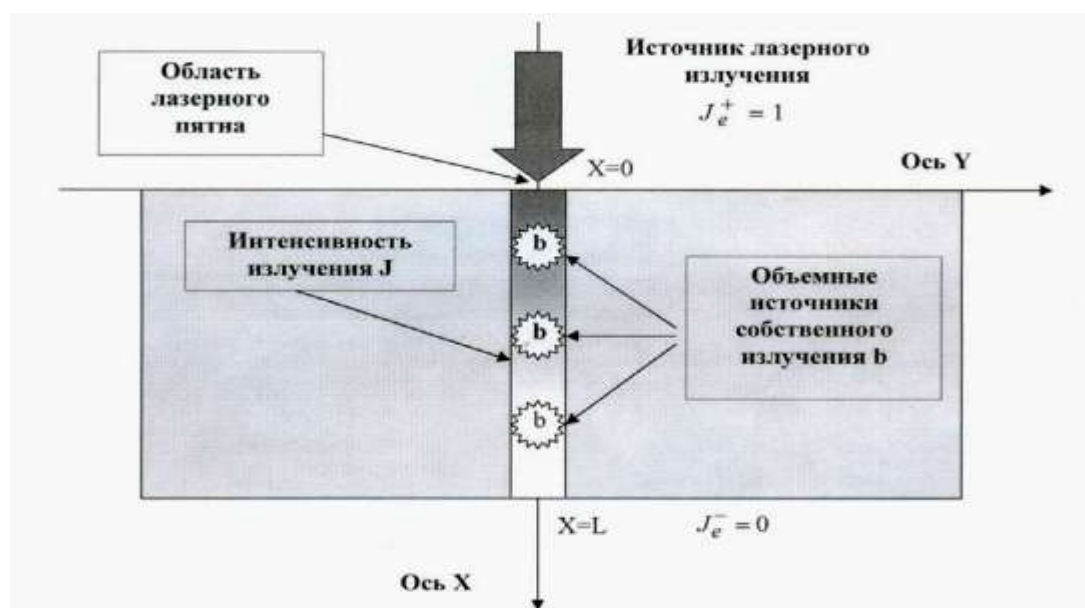


Рис. 3. Физическая модель лазерного воздействия на поверхность излучающего и поглощающего материала

Для разработки теории спекания порошковых материалов лазерным излучением применимы теории лазерной поверхностной закалки и лазерной сварки тонких листов. Вопросы воздействия лазерного излучения на различные материалы занимались Н. Н. Рыкалин, А. Г. Григорьянц, И. Г. Шиганов, А. А. Углов, И. В. Зуев, А. Н. Кокора, А. А. Соколов, А. Н. Сафонов, И. В. Шишковский и др. Хотя сам процесс спекания порошковых материалов исследовался в работах Кипарисова С. С., Либенсона Г. А., Анциферова В.Н., Костикова В. И., Васильева В. А. и др. Лазерное спекание порошковых металлических и неметаллических материалов заключается в нагреве локальных участков поверхности до температур выше критических, приводящем к схватыванию между собой частиц порошкового материала и последующем охлаждении с высокой скоростью.

Как известно, тепловое воздействие на материал определяется не параметрами лазерного излучения, а параметрами поглощенного излучения. Комплексный подход системы управления качеством является основой повышения экономической эффективности. Независимо от типа отрасли и сферы деятельности каждое предприятие нуждается в оценке качества изготовления ее продукции для улучшения производства, чтобы оставаться конкурентоспособной и поддерживать свою репутацию на рынке. Использование методов контроля качества улучшает производственные процессы предприятия, а современное оборудование является эффективным инструментом для решения различных задач контроля качества в процессе производства [8]. Рассмотрим некоторые методы контроля, применяемые для процесса селективного лазерного спекания:

- Дисперсный контроль
- Рентгеновский контроль;
- Металлографический контроль
- Гранулометрический контроль
- Компьютерная томография;
- Лазерное 3D- сканирование;
- Контроль геометрических параметров;
- Твердометрия.

Стоит отметить, что в отношении качества также необходимо учитывать влияние таких факторов как мощность лазера, величина пятна, толщина слоя, время воздействия луча лазера, направление треков движения, а также химические и механические свойства. В конце концов, важно знать всю цепочку качества лазерного спекания, потому что множество различных этапов по-разному влияют на конечное качество спеченных деталей.

Также не стоит исключать и качественную работу с образцом для испытаний различных характеристик, таких как тепловые, электрические и физические свойства, а также линейные и упругие механические свойства.

#### **Заключение.**

1. Показана важность варьирования факторов, качество заготовки по всей цепочке процесса лазерного спекания.

2. Выявлены факторы, влияющие на контроль качества процесса селективного лазерного спекания на машиностроительном производстве.

#### **Список литературы**

1. Валетов В.А. Аддитивные технологии (состояние и перспективы), Учебное пособие. — СПб.: Университет ИТМО, 2015. 63 с.
2. Михайлова А. Е., Дошина А. Д. 3D принтер — технология будущего // Молодой ученый. – 2015. №20. С. 40-44.
3. Зленко М.А., Попович А.А., Мутылина И.Н. Аддитивные технологии в машиностроении Из-во политехнического университета Санкт-Петербурга. – 2013. 222 с.
4. Levy G.N., Schindel R., Kruth J.P. Rapid manufacturing and rapid tooling with layer manufacturing technologies: state of the art and future perspectives, CIRP Annals (2003), 52(2): 589-609.

5. *Kruth J.P., Leu M. C., Nakagawa T.* Progress in additive manufacturing and rapid prototyping, CIRP Annals(1998), 47(2): 525-540.

6. *Gibson, I. B.* Additive Manufacturing Technologies. Rapid Prototyping to Direct Digital Manufacturing / I. Gibson, D. W. Rosen, B. Stucker. – New York, USA, Springer, 2009. 459 p.

7. Проблемы моделирования взаимодействия лазерного излучения с анизотропными средами и композиционными материалами Н.Н. Светушков, О.Н. Третьякова. Электронный журнал «Труды МАИ».2010 Выпуск № 40с1-12.

8. *Babentsova L.P.* Complex Approach to improvement of quality of process of selective laser sintering//Scieuro. – 2016. №3-2. С. 7-11.

УДК 528

## ТОПОГРАФО-ГЕОДЕЗИЧЕСКОЕ ОБЕСПЕЧЕНИЕ СЕЙСМОРАЗВЕДОЧНЫХ РАБОТ TOPOGRAPHIC AND GEODETIC SUPPORT OF SEISMIC SURVEY WORK

**Татьяна Дмитриевна Архипова**  
**Tatiana Dmitrievna Arhipova**

*Тюменский индустриальный университет, Россия*  
*Industrial University of Tyumen*  
*(e-mail: sipachevasv@tyuiu.ru)*

*Аннотация:* Рассмотрены некоторые способы плано-высотной привязки профилей и пунктов геодезических наблюдений.

*Abstract:* The article describes some of the ways of planned and high – rise binding profiles and points of geodetic observations.

*Ключевые слова:* Плано-высотная привязка, сейсморазведка, топографо-геодезические данные.

*Keywords:* Planned and high-rise binding, seismic survey, topographic and geodetic data.

Сейсморазведка является основным звеном нефтепоисковых геологических исследований. На нынешнем уровне развития сейсморазведки по её данным составляются геологические прогнозные карты для дальнейшей постановки детальных работ, в том числе глубокого разведочного бурения. Топографо-геодезические работы в комплексе сейсморазведки обеспечивают требуемую плано-высотную привязку линейных объектов, каковыми являются сейсмопрофили, а также отдельных пунктов геофизических наблюдений (ПГН). Под ними подразумеваются пункты возбуждения (взрывные или вибрационные) и пункты приема отраженных сейсмических волн.

От точности плано-высотной привязки профилей и ПГН в большей степени зависит достоверность геологических результативных карт. Топографо-геодезические и картографические материалы применяются на всех стадиях сейсмогеологических построений, в том числе:

- проектирование сети профилей и отдельных ПГН;
- вынос в натуру проектного положения;
- инструментальная плано-высотная привязка в полевых условиях;
- построение геологических отчетных карт;
- специальная обработка массивов данных плано-высотной привязки профилей и ПГН.

На стадии проектирования сеть сейсмопрофилей, их ориентировка, густота сети вырисовываются на структурной геологической карте без относительной топографической и

ландшафтной нагрузки реальной местности. В качестве геодезической основы выступают:

- глубокие разведочно-поисковые скважины;
- пункты государственной геодезической сети (ГГС);
- углы рамок трапеций масштабов 1:25 000, 1:50 000, 1:10 0000.

Затем сеть профилей накладывается на топографическую карту масштаба идентичного с геологической основой. Производится корректировка положения профилей исходя из эколого-географических и техногенных условий местности.

Корректировка не должна снижать конечную геологическую достоверность отчетных карт. По возможности, сейсмопрофили совмещаются с ранее прорубленными и отработанными просеками, визирками, проселочными и лесными дорогами.

Вынос в натуру проектного положения сейсмопрофилей и ПГН осуществляется по топографическим картам и аэрофотоснимкам от четких контуров местности с обязательным контролем по пересекаемым ориентирным точкам. В местности с малым разнообразием природных ареалов рассчитываются истинные или магнитные азимуты профилей. Используются промеры от вынесенных ранее точек и профилей. В последнее время широко используются спутниковые радиогеодезические системы, которые дают возможность по расчетным координатам вынести на местность начало, концы, изломы, пересечения профилей.

Инструментальная привязка плано-высотного положения профилей и ПГН наиболее ответственный момент в комплексе топографо-геодезического обеспечения. Поэтому она производится после завершения полевых сейсмических исследований и дает фактическое положение отработанных объектов. Используются известные методики плано-высотного определения, в том числе:

- прямая и обратная геодезические засечки;
- дальномерно-теодолитные ходы;
- техническое нивелирование;
- спутниковые радиогеодезические определения координат и высот.

Точность плано-высотной привязки определяется «Инструкцией по топографо-геодезическому и навигационному обеспечению ГРР» и дополняется ведомственными требованиями и зависит не только от масштабов отчетных геологических карт, но и от применяемых методов сейсмического зондирования.

При построении отчетных геологических карт используются урavnенные результаты плано-высотной привязки в комплексе с данными по инженерно-геологическим условиям верхней части разреза, в том числе распространение и мощность сезонно-талого слоя (СТС) у многолетнемерзлых пород, уровень залегания верхнего водоносного горизонта (УГВ) и некоторые другие параметры. Использование математических и компьютерных технологий в геологогеофизических исследованиях делает необходимым специальную обработку результатов плано-высотной привязки и топографических карт. Сюда входят:

- компьютерные базы данных по нескольким информационным слоям;
- форматирование координат и высот под конкретные программы обработки геолого-геофизических данных;
- архивирование координат и высот;
- расчет пересечений по координатам и расстояниям новых и ранее отработанных профилей;
- построение геолого-геоморфологических разрезов рельефа по данным нивелирования или отметок точек крупномасштабных топографических карт по специальным программам;
- перевычисления координат и высот в различные системы, в зависимости от применяемых картографических проекций, размеров геоида.

В целом же, топографо-геодезическому обеспечению геологоразведочных работ придаются все более высокие требования, точность плано-высотной привязки повышается,

сроки получения готовых результатов сокращаются.

Планово-высотная привязка имеет целью получение пространственных положений профилей и ПГН на местности в принятой системе координат и высот.

Поскольку сейсмопрофили являются по своей сути линейными объектами малой ширины (от 1 до 4 м) с небольшим числом поворотных точек (изломов), по которым производятся измерения расстояний с целью разбивки пикетажа, то плановая привязка имеет ряд особенностей:

1. Координаты повышенной точности  $X$ ,  $Y$  определяются только на некоторых элементах профилей, к которым относятся начала и концы профилей, а также часть точек поворота и узлов пересечения с перпендикулярными профилями. Координаты остальных точек профиля и пикетажа вычисляются с использованием измеренных расстояний между пикетами по профилю и углов поворота.

2. Так как профили образуют полигон или сеть, то окончательные координаты вычисляются только после уравнивания сети между узловыми точками. Точки государственной геодезической сети (ГГС), к которым относятся пункты триангуляции и полигонометрии, служат исходными для составления проекта плановой привязки. Как правило, количество их на площадь сейсморабот всегда избыточно, ввиду больших размеров площадей сейсморазведки.

Это дает возможность минимизировать объемы дальномерно - теодолитных подвзочных ходов. В качестве полевых инструментов используются оптические и электронные теодолиты, светодальномеры, геодиметры, тахеометры, радиогеодезические приемники определения  $X$ ,  $Y$  по системе навигационных спутников Земли.

Следует учитывать, что в условиях Сибири сейсморазведочные работы, в том числе планово-высотные определения, производятся в зимний период, когда становятся проходимыми для транспорта замерзшие болота, озерково-мочажинные и тундровые комплексы. В зимних условиях полевые инструментальные измерения затруднены из-за низких температур. Поэтому контроль топографо-геодезических работ достаточно трудоемкий, требует высокой квалификации специалистов, имеющих опыт комплексного использования топографических карт, аэро- и космических фотоснимков и приборов повышенной надежности.

Привязка профилей к пунктам триангуляции выполняется, как правило, с использованием ориентирных пунктов, чтобы избежать подъемов приборов на инструментальный стол тригипункта и работы на высоте при низких температурах.

Для измерения расстояний используются лазерные светодальномеры с отражателями и без них. В последнем случае визирование выполняется на колышке, установленном на закрепленных точках.

Плановая привязка ПГН и сейсмопрофилей выполняется иногда по крупномасштабным аэро- и космическим фотоснимкам. Масштаб снимков должен быть не мельче отчетных материалов. Чаще всего используются линейные засечки от четко опознанных на снимке контуров местности. Расстояния измеряются черными шнурами или дальномерами. Количество контурных точек должно быть не менее 3. Наиболее надежны при опознавании техногенные точки (повороты ЛЭП, дорог, устья буровых скважин, объекты нефтедобычи). Используются также гидрографические элементы: озера, русла рек, ручьев.

Хорошие результаты по плановому определению профилей достигаются при пересечении их с контурами местности, надежно опознаваемыми на снимках.

Топографо-геодезические материалы и работы в комплексе сейсмогеологических исследований применяются на всех стадиях. В это понятие входит не только планово-высотная привязка полевых наблюдений, но и картографические методы в общепринятых системах координат, масштабах и проекциях, применение условных обозначений государственных топографических карт.



Геолого-геофизическая изученность, которая предшествует проектируемым сейсмическим работам, как правило, представлена серией специальных карт, дополненных тематической нагрузкой.

Широко распространяемые в наше время цифровые методы в картографии, топографии и геодезии базируются на представлении каждой точки пространства в трехмерной или двухмерной системе координат с дополнением так называемой атрибутики, в которую входят названия или номера точек или изолиний, геологическая характеристика и др.

Применяются информационные слои, например, гидрография, рельеф, растительность, которые визуализируются на компьютерах отдельно или в комплексе. Такое представление информации удобно для ее обновления, дополнения, уточнения. Цифровые массивы удобны для архивирования, хранения, передачи, они входят в комплекс геоиндикационных исследований, где являются составной частью глобальных и обзорных географических карт.

#### Список литературы

1. Агульник О.И., Вольперт Н.И., Глаголев В.А. и др. «Инструкцией по топографо-геодезическому и навигационному обеспечению ГРР». – СНИИГГиМС, Новосибирск, 1997. 100 с.
2. СНИП 1.02.07-87 «Инженерные изыскания для строительства» М.; Изд-во стандартов, 1987 - 50 с
3. Инструкция по нивелированию I, II, III и IV классов . – М.; Недра, 1990 – 167 с.
4. Основные положения по созданию и обновлению топографических карт масштабов 1:10000; 1:25000; 1:50000; 1:100000; 1:200000; 1:500000; 1:1000000 – М.; изд. РИО ВТС, 1984 - 33 с.
5. Мовесян Р.А. Сейсмическая геодезия. Новое направление в геодинимике и геодезии. - Ереван: Центр - Геокарт. 2007. 135 с.
6. СНИП 11-02-96 Инженерные изыскания для строительства /Госстрой России. - М.; 1996. - 144 с.

УДК 621

### ВВЕДЕНИЕ В СИСТЕМУ ТЕХНОЛОГИЧЕСКИХ УКЛАДОВ INTRODUCTION TO THE SYSTEM OF TECHNOLOGICAL WAYS

**Борис Владимирович Гусев\***, **Анатолий Алексеевич Сперанский\*\***,  
**Кирилл Кириллович Сперанский\*\*\***  
**Boris Vladimirovich Gusev\***, **Anatoly Alekseevich Speranskiy\*\***,  
**Kiril Kirilovich Speranskiy\*\*\***

\* *Российская инженерная академия (РИА), Россия, Москва*

\* *Russian academy of engineering (RAE), Russia, Moscow*

*(e-mail: info-rae@mail.ru)*

\*\* *Институт наукоемких инженерных технологий РИА, Россия, Москва*

\*\* *Research engineering technology institut RAE, Russia, Moscow*

*(e-mail: vibro-vector@yandex.ru)*

\*\*\* *Союз молодых инженеров России, Россия, Москва*

\*\*\* *Young engineers of Russia Soyuz, Russia, Moscow*

*(e-mail: sperk17@yandex.ru)*

*Аннотация:* Приведена ретроспектива развития научно-технологических знаний в процессе антропогенного освоения среды обитания и жизнедеятельности Человека синхронно с анализом совершенствования инструментов наблюдения, контроля и управления процессами, режимами и состояниями природно-технических систем.

*Abstract:* privedena a retrospective of development of scientific and technological knowledge in the course of anthropogenous mastering of the habitat and activity of the Person synchronously with the analysis of enhancement of instruments of observation, monitoring and control of processes, the modes and statuses of natural and technical systems.

*Ключевые слова:* технологические уклады, технологии, инструменты наблюдения.

*Keywords:* technological ways, technologies, instruments of observation.

Научное освоение техносферы значительную часть истории следовало за познанием живой природы (биосферы) с человеком в качестве исследователя и пользователя среды обитания. Творческое начало Homo Sapiens в борьбе за выживание развивало пытливость и изобретательность. Выдающиеся открытия и гениальные заблуждения ученых древних миров подталкивали естествоиспытателей к оснащению наблюдений инструментами, превосходящими по чувствительности природные органы чувств человека. Насущные потребности средневекового общества породили бурное развитие ремесел с зачатками технологических решений, появились явно выраженные потребности общества и власти в науке и образовании. Идеи, гипотезы и мысли, подтвержденные экспериментами, стали объектом осмысления и компетентного анализа для понимания эффективности их вовлечения в процессы научных исследований и социально востребованных производств. Внедрение новшеств изменяет объекты управления для получения экономического, социального, экологического или других видов эффектов [1]. Мир стал свидетелем и участником бурного обобщения фундаментальных знаний и быстрого развития производственных технологий. Этот период антропогенной деятельности конца XVIII - начала XIX веков получил название I-й промышленной революции. Исторически периоду соответствовали качественные, эмпирические, интуитивные инструменты наблюдения и познания природы и основ жизнедеятельности во взаимодействии со средой обитания. Впоследствии сформулированы системообразующие понятия, признаки, характеристики, трансформирующиеся во времени по мере освоения человеком новых фундаментальных и прикладных знаний. Новые технологические знания формируются по мере познания Природы Человеком и классифицируются в форме технологических укладов (ТУ), начиная с Первого ТУ 1780 - 1840 г.г. Историческая последовательность технологических укладов характеризуется периодической цикличностью (50 - 60 лет), особенностью развития (революции знаний и эпохи внедрения технологий), преобладающими отраслями промышленности, уровнем машиностроения, областями технологического прогресса, развитием средств коммуникаций (транспорт и связь), прогрессом в материаловедении, освоением энергоносителей, системой производства и потребления энергии, типом силовых машин, технологическими новшествами, деловой активностью, формами финансовых институтов, системными потрясениями, прорывными научными областями, инновационной и патентной активностью, лидирующими странами, системой научно-профессионального образования. Синхронно показано развитие **инструментов наблюдения** процессов, режимов и состояний природно-антропогенного гомеостаза.

**Первый технологический уклад** относится к периоду Первой промышленной революции с 1780 до 1840 гг. и характеризуется началом механизации труда, развитием Текстильной промышленности, освоением технологий выплавки чугуна и обработки железа, строительством каналов, созданием машин с использованием энергии воды и ветра. Развитие конкуренции и кооперационное объединение кустарного капитала, зарождение научных подходов, научно-инженерных и изобретательских групп, ростков передачи профессиональных навыков. Р. Аркрайт создает первую прядильную машину "Water frame" и строит знаковую текстильную фабрику в Кромфорде. Лидерство Великобритании подхватывают Франция и Бельгия. Первые симптомы перепроизводства и потрясений. **Для инструментов интуитивных созерцательных наблюдений используются качественные измерения и эмпирический анализ лабораторного уровня.**

**Второй технологический уклад** относится к Эпохе пара с 1825 до 1890 гг. и характеризуется ускоренным развитием железнодорожного и водного транспорта на основе паровых машин, их широким внедрением в промышленное производство, развитием угледобычи, машиностроения и станкостроения, электроэнергетики, неорганической химии, черной металлургии, бетона. Акционерная концентрация производства и капитала на принципах ограниченной ответственности, формирование Научно-исследовательских институтов, систем профессионального образования и охраны интеллектуальной собственности. Высокий социальный статус инженерных профессий. Создан паровоз Locomotion №1, построена железная дорога Стоктон-Дарлингтон. Лидерство Франции, Великобритании и Бельгии подхватывают Германия и США. Общество переживает первую системную депрессию 80-х годов. Появляются *инструменты опытных рациональных наблюдений на основе приближенных измерений и сравнительного анализа для технологических целей*.

**Третий технологический уклад** относится к Эпохе стали и периоду Второй промышленной революции с 1880 до 1930 гг., характеризуется промышленным использованием энергии угля для производства электрической энергии, развитием тяжёлого машиностроения и электротехнической промышленности, новых открытий в области химии, распространение радиосвязи и телеграфа, развитие автомобильной промышленности и железнодорожного транспорта, изобретение динамита, освоение цветной металлургии и органической химии, начало переработки нефти. Образование крупных фирм, картелей, синдикатов и трестов, господство монополий и олигархов на рынках. Начало концентрации банковского и финансового капитала, развитие отраслевых и корпоративных прикладных научно-исследовательских организаций, привлечение ученых и инженеров с университетским образованием в производство, национализация институтов и научных лабораторий, пик патентного творчества в 1930 г., всеобщее начальное образование. Изобретение конвертера Бессемера и создание на его базе завода Edgar Thomson Steel Works в Питтсбурге. Лидерство Германии теснит США, Великобританию, Францию, Бельгию, Швейцарию и Нидерланды. Революционные успехи оборачиваются великой депрессией. Массово применяются *инструменты количественных измерений и усредненного статистического анализа* для научных фундаментальных и прикладных исследований. Сравнительная характеристика первых трех ТУ представлена в табл. 1.

**Таблица 1. Информационная матрица технологических укладов XVIII - XX веков**

Периоды укладов → Историческая особенность ↓	I ТехУКЛАД 1780-1840 г.г. Ремесленное производство	II ТехУКЛАД 1825-1890 г.г. Эпоха пара	III ТехУКЛАД 1880-1930 г.г. Промышленное производство
<b>Ведущие промышленности</b>	Текстильная	Паровое машиностроение	Железнодорожный транспорт
<b>Области прогресса</b>	Выплавка чугуна	Черная металлургия	Электрификация
<b>Материаловедение</b>	Железо	Сталь, бетон	Цветные металлы
<b>Энергоносители</b>	Вода ветер	Пар	Уголь
<b>Науки</b>	Физика, механика	Физика, теплотехника	Неорганическая химия
<b>Образование</b>	Освоение профессий	Профессиональное образование	Всеобщее начальное образование
<b>Модель знаний</b>	Интуитивная	Опытная	Статистическая

<b>Метод наблюдения</b>	Созерцательный	Рациональный	Обобщающий
<b>Динамические измерения</b>	Качественные	Скалярные	Количественные
<b>Методы анализа</b>	Эмпирический	Сравнительный	Усредненный
<b>Уровень знаний</b>	Лабораторный	Технологический	Научный фундаментальный

**Четвертый технологический уклад** соотносится с Эпохой нефти с 1930 до 1980 гг. и характеризуется мировым укладом, основанным на развитии энергетики с использованием углеводородов, нефтегазового трубопроводного транспорта, серийным производством широкого спектра вооружений, в том числе, ядерных, развитием авиационной, оборонной, автомобильной промышленности и цветной металлургии, массовым производством автомобилей и тракторов, конвейерным производством двигателей внутреннего сгорания, нефтехимии и новых синтетических материалов, средств вычислительной техники и программных продуктов, радиолокации и проводной связи, товаров народного потребления, начало использования атомной энергии в военных и мирных целях.

Образование транснациональных и международных компаний на мировом рынке с прямыми инвестициями в различные страны, вертикальная интеграция, господдержка приоритетных и гражданских НИОКР, развитие лицензирования, пик патентной активности в 1968 г. Внедрение на предприятиях Форда ленточного конвейера, начало выпуска автомобиля Ford Model T. Лидерство США, Западной Европы и СССР. Технологический прорыв диктатур. Нефтяной кризис 1973 года, кризис Бреттон-Вудской валютной системы. *Широкое применение вероятностной модели знаний, аналитических методов наблюдения на основе амплитудно-частотных измерений и параметрического анализа в прикладных отраслях промышленности.*

**Пятый технологический уклад** относится к периоду Научно-технической революции и Эпохе компьютеров и телекоммуникаций с 1975 до 2040 гг., опирается на информационные технологии и достижения в области микроэлектроники, информатики, биотехнологии, геномной инженерии, использование новых видов энергии, материалов, освоения космического пространства и спутниковой связи, характеризуется информатизацией, созданием гибких производственных структур, обрабатывающих центров и телекоммуникационных систем, оптоволоконной техники, развитием атомной энергетики, воздушно-космического транспорта, электронной промышленности и роботостроения, освоением композитных материалов и микроэлектронных компонентов, тонких химических и биологических технологий, широким использованием энергии природного газа. Международная интеграция производства и сбыта мелких и средних фирм на основе коммуникативных сетевых технологий, горизонтальная интеграция научных исследований и проектирования с использованием вычислительных сетей в совместных исследованиях, государственная поддержка новых технологий и университетско-промышленное сотрудничество. Новые формы собственности для программного продукта и биотехнологий. Особенность и преимущество уклада в гибкой индивидуализации производства и потребления. Название «Силиконовая долина» становится символом появления первого микропроцессора Intel 4004, открывшего век компьютерных технологий, сетевой коммуникативности и искусственного интеллекта. Начинается *переход от усредненных статистических методов наблюдения к гомеостатической модели текущих динамических состояний, экспертно-прогнозных методов наблюдения на основе амплитудно-фазочастотных измерений, векторно-фазового анализа, стремление к системно опережающему уровню научно-технологических знаний* [2].

**Шестой технологический уклад** относится к Эпохе нанотехнологий с 2010 до 2060 г.г., опирается на технологический инструментарий нанотехнологий и клеточных биотехнологий, лазерной техники, молекулярной и нанофотоники, искусственного интеллекта, конструкционных материалов и систем, биологических тканей и органов с заданными и управляемыми свойствами, **квантово-волновых кибертехнологий наблюдения и управления состояниями**, развитие компактной и сверхэффективной энергетики с интеграцией в локальные «умные» сети энергоснабжения и энергопотребления, экологически чистых водородных энергоносителей и биотоплив с отказом от углеводородного сырья. Гуманитарная интеграция среды обитания человека и общества через развитие биомедицинских, образовательных, интеллектуальных, социальных, коммуникативных и экономических технологий природопользования с поддержкой и конвергенцией нано, био, инфо и когнитивных технологий. Особенность и преимущество уклада в резком снижении энергоемкости и материалоемкости производства и потребления. Существенно возрастает роль *гомеостатической прогнозно-предсказательной модели знаний, кибернетических адаптивных методов наблюдения на основе траекторно-динамических сетевых спектральных измерений, многомерного модельно-системного анализа для креативного освоения знаний прорывного уровня* [3]. Сравнительная характеристика осваиваемых обществом ТУ представлена в табл. 2.

**Таблица 2. Информационная матрица технологических укладов XX - XXI веков**

Периоды укладов → Историческая особенность ↓	IV УКЛАД 1930-1980 г.г. Эпоха нефти	V УКЛАД 1975-2040 г.г. Эпоха газа и IT	VI УКЛАД 2010-2060 г.г. Когнитивные знания
Ведущие промышленности	Авиационно-космическая	Электроника и роботизация	Интеллектуальное материаловедение
Области прогресса	Химизация	Информатизация, телекоммуникации	Встроенный интеллект
Материаловедение	Металлы, пластмассы	Композиты	Наноматериалы
Энергоносители	Нефть	Природный газ	Возобновляемые источники
Науки	Органическая химия	Вычислительная математика	Биотехнология
Образование	Среднее образование	Высшее образование	Междисциплинарное образование
Модель знаний	Вероятностная	Текущего состояния	Гомеостатическая прогнозная
Метод наблюдения	Аналитический	Экспертный прогнозный	Кибернетический адаптивный
Динамические измерения	Амплитудно-частотные	Амплитудные фазочастотные	Траекторные спектральные
Методы анализа	Параметрический	Векторно-фазовый	Системный (модельный)
Уровень знаний	Прикладной отраслевой	Системный опережающий	Прорывной креативный

В представленном формате материал опубликован впервые.

#### Список литературы

1. Мичио Каку. Физика будущего. Альпина нонфикшн, Москва, 2012. 269 с.

2. Сперанский А.А., Костюков А.А., Сперанский К.К. Философия феноменов и знания будущего // VI научная школа-семинар Риском. Омск. 2016. С.80-98.

3. B.V.Gusev, Jenn-Chuan Chern, A.A Speransky. Waves of innovation, and sustainable development of industry, on an example of construction // Journal «Scientific Israel-Technological Advantages», Vol.18, № 1, P.163-173, 2016.

УДК 664

**ПРОГРАММА «ИНДУСТРИЯ ПРОДУКТОВ ЗДОРОВОГО ПИТАНИЯ РОССИИ  
2017-2030 ГГ»  
THE PROGRAM "INDUSTRY OF HEALTHY FOOD IN RUSSIA, 2017-2030"**

**Борис Владимирович Гусев \*, Евгений Александрович Мандрыка \*\*,  
Анатолий Алексеевич Сперанский \*, Михаил Евгеньевич Мандрыка \*  
Boris Vladimirovich Gusev \*, Yevgeniy Aleksandrovich Mandryka \*\*,  
Anatoliy Alekseyevich Speranskiy \*, Mikhail Yevgen'yevich Mandryka \*\***

*\*Российская Инженерная Академия, Россия  
Russian Academy of Engineering  
(e-mail: info-rae@mail.ru)*

*\*\*Научно-производственная фирма «ЛИОНИК», Россия  
Scientific and production company "LIONIK"  
(e-mail: lionik\_m@mail.ru)*

*Аннотация:* Разработан проект национальной Программы «Индустрия продуктов здорового питания России, 2017-2030 гг.» с ее стартовым блоком «Агропромышленный комбинат интенсивного выращивания и безотходной переработки картофеля, топинамбура и амаранта на пищевые и фармацевтические инулин, пектин, крахмал, функциональные продукты питания, а также биоэтанол и корма нового поколения, 2017-2030 гг.» во исполнение целей и задач «Доктрины продовольственной безопасности РФ» и «Основ государственной политики РФ в области здорового питания населения на период до 2020 года» и действующей Технологической платформы федерального уровня «Технология пищевой и перерабатывающей промышленности АПК – продукты здорового питания». Определены и задействованы плотные регионы – Тамбовская, Тульская и Московская области. Созданы и успешно функционируют высокоэкологичные, энерго- и ресурсосберегающие локальные пилотные производства функциональных натуральных продуктов напиточной группы с заданным оздоравливающим-профилактическим действием на основе технологий, базирующихся на совмещенных многоцелевых процессах и органических стандартах.

*Annotation:* A draft of the National Program "The Healthy Food Products Industry of Russia, 2017-2030" was developed with its launch unit "Agro-industrial plant for intensive cultivation and non-waste processing of potatoes, Jerusalem artichoke and amaranth for food and pharmaceutical inulin, pectin, starch, functional foods, and Bioethanol and feed of a new generation, 2017-2030 "in pursuance of the goals and objectives of the" Doctrine of Food Security of the Russian Federation "and" Fundamentals of the State Policy of the Russian Federation in the Field of Healthy Nutrition of the Population for the Period to 2020 Year "and the current Technological platform of the federal level" Technology of food and processing industry of agroindustrial complex - healthy food products ". Pilot regions are determined and are involved - Tambov, Tula and Moscow regions. Ecologically efficient, energy-saving and resource-saving local pilot production of functional natural products of the beverage group with prescribed effective health-preventive action are created and successfully functioned on the basis of technologies based on combined multi-purpose processes and organic standards.

*Ключевые слова:* индустрия продуктов здорового питания; безотходная переработка; картофель; топинамбур; амарат.

*Keywords:* healthy food industry; Waste-free processing; potatoes; Jerusalem artichoke; Amaranth.

Устойчивое развитие агропромышленного комплекса России на средне- и долгосрочную перспективу требует формирования новой технологической базы, основанной на современных научных достижениях с превращением инженерных инноваций в ведущий фактор экономического роста.

В ситуации, связанной с международными санкциями и введением продовольственного эмбарго, руководством страны поставлены задачи по ускоренному импортозамещению, модернизации сельского хозяйства, обеспечению продовольственной безопасности. Особую актуальность приобретают разработка и внедрение инновационных технологий выращивания, хранения и глубокой переработки природного сельскохозяйственного сырья, новые подходы к организации производства продуктов функционального и оздоровительного назначения для различных категорий населения, системы оценки качества пищевой продукции.

Коллективом практических инженерных ученых Российской Инженерной Академии (РИА) в рамках целей и задач «Доктрины продовольственной безопасности РФ» и «Основ государственной политики РФ в области здорового питания населения на период до 2020 года» и действующей Технологической платформы федерального уровня «Технология пищевой и перерабатывающей промышленности АПК – продукты здорового питания» разработана национальная Программа «Индустрия продуктов здорового питания, 2017-2030 гг.» с ее стартовым блоком «Агропромышленный комбинат интенсивного выращивания и безотходной переработки картофеля, топинамбура и амаранта на пищевые и фармацевтические инулин, пектин, крахмал, функциональные продукты питания, а также биоэтанол и корма нового поколения, 2017-2030 гг.»

Определены пилотные регионы (Тамбовская, Тульская и Московская области), где осуществляется реализация целей и задач стартового блока в рамках модели государственно-частного партнерства. Создано и успешно функционирует опытно-промышленное производство (НПФ «ЛИОНИК», Москва) широкой ассортиментной линейки функциональных натуральных продуктов напиточной группы, обладающих эффективными оздоравливающе-профилактическими свойствами с качественными показателями базирующимися на органических стандартах.

**Национальная программа (проект) «Индустрия продуктов здорового питания России, 2017-2030 гг.»**

Индустрия функционально-экологических поликомпонентных продуктов здорового питания с базовыми структурообразующими биологически активными натуральными концентратами из природного сырья на основе безотходных бионанотехнологий, базирующихся на блочно-модульных многоцелевых комплектных аппаратурно-технологических комплексах и совмещенных процессах.

Разработчики: Российская Инженерная Академия (РИА), Научно-производственная фирма «ЛИОНИК» (НПФ «ЛИОНИК»), Правительство Тамбовской области, Правительство Тульской области, Правительство Московской области, Федеральный научный центр им. И.В. Мичурина (наукоград Мичуринск), Государственное научное учреждение ВНИИ картофельного хозяйства им. А.Г.Лорха (ГНУ ВНИИКХ), Роспотребнадзор РФ, НИИ питания РАН, ФГПУ «Молмаш» ФАНО РФ

Разработана в соответствии с задачами, поставленными в «Послании Президента РФ Федеральному собранию от 30.11.10 г.», а также «Доктрине продовольственной безопасности РФ» и «Основах государственной политики РФ в области здорового питания населения

на период до 2020 года» и федеральной технологической платформы «Технология пищевой и перерабатывающей промышленности АПК – продукты здорового питания».

#### **Пилотный инновационный «зеленый» проект национальной Программы**

«Агропромышленный комбинат интенсивного выращивания и безотходной переработки топинамбура, картофеля и амаранта на пищевые и фармацевтические инулин, пектин, крахмал, функциональные натуральные продукты питания, биоэтанол и корма нового поколения 2016-2030 г.г.»

**Пилотные регионы** – Тамбовская, Тульская и Московская области

**Цели:** комплексная реализация задач «Доктрины продовольственной безопасности Российской Федерации», «Основ государственной политики Российской Федерации в области здорового питания населения на период до 2020 года», «Концепции демографической политики Российской Федерации» и федеральная технологическая платформа «Технология пищевой и перерабатывающей промышленности АПК – продукты здорового питания».

**Разработчики и исполнители:** Российская Инженерная Академия, Научно-производственная фирма "ЛИОНИК" РИА, Академия Наук Российской Федерации, Комитет поддержки Программ Президента РФ Правительства Москвы, Ассоциация участников рынка органической продукции, профильные федеральные и региональные частные и государственные структуры.

#### **Годовые экономические показатели производственного сектора проекта**

**Инулин:** - технический (60-70%) - 1 000 тонн  
- пищевой (85-95%) - 2 000 тонн  
- фармацевтический (98-99%) - 50 тонн  
- особо чистый (99,99%) - 1 тонн

**Пектин:** - технический (60-70%) - 1 000 тонн  
- пищевой (85-95%) - 2 000 тонн  
- фармацевтический (98-99%) - 50 тонн

**Сироп фруктозный:** - 1 000 тонн

**Функциональные продукты питания с эффективными оздоравливающе профилактическими свойствами:**

- напитокная группа - 10 000 тонн  
- кондитерская группа - 5 000 тонн  
- хлебобулочная группа - 3 000 тонн

**Биоэтанол:** - 100 000 тонн

**Диоксид углерода (99,99%):** - 8 000 тонн

**Биотехнологические аминокислоты (лизин, треонин, триптофан, карнитин):**

- кормовые (30-40%) по 250 000 тонн (без карнитина)  
- пищевые и фармацевтические - по 1 тонне

**Корма повышенной биологической ценности и усваиваемости** - 500 000 тонн.

Первая очередь многоцелевого агропромышленного комбината включает в себя создание производства биоэтанола из зеленой массы и клубней топинамбура, производство кормовых аминокислот с использованием сиропа топинамбура и высокосбалансированных кормов нового поколения с повышенной биологической ценностью и усваиваемостью.

Такая этапность позволит в которые сроки 18,0-24,0 месяца достичь собственной энерго- и теплообеспеченности, а тоннажный выпуск кормов нового поколения обеспечит возврат финансовых средств уже на ранних стадиях реализации проекта.

#### **Для справки:**

Настоящая годовая потребность инулина в России составляет 24 000 тонн (объем европейского рынка составляет 110 000 тонн при трехкратном превышении численности населения) при отсутствии собственного производства.



В России насчитывается больных сахарным диабетом 3,0 млн. человек, а группа риска составляет примерно 30,0 млн. и потребность в инулине дополнительно составляет еще 30 000 тонн.

Все поставки инулина в Россию осуществляют две бельгийские компании «Вепео-Ozasti», «Cosucza» и голландская «Sensus».

Настоящая годовая потребность пектинов разных функциональной направленности в России составляет 15 000 тонн при отсутствии собственного производства. Все поставки пектинов в Россию осуществляют компании Hezbstzeith Fox KG, Hezcules, Danisco, Cesaipina.

Производство функциональных продуктов питания наиболее активно развивающийся сегмент продовольственного рынка в мире и основная их группа обогащается пробиотиками и пребиотиками на основе инулина и пектинов.

**Научно-обоснованный вывод.** Потребление в России инулина и пектинов в нескольких раз ниже физиологической нормы и это является определяющей причиной высокой общей заболеваемости и низкой продолжительности жизни россиян.

Для успешной реализации образующих Программу проектов в составе Института наукоемких инженерных технологий (ИНИТ РИА) созданы творческие Научно-технологические центры актуальных компетенций, функционально интегрируемые в виде Национальных исследовательских лабораторий по приоритетным направлениям устойчивого развития экономики. Организационно-методической площадкой формирования взаимодействия научных организаций, технологических центров, инжиниринговых компаний и учебных заведений в области целеполагания рассматриваемой Программы является секция «Технологии здорового питания» Российской инженерной академии. Коммерциализацию новаций успешно осуществляет Научно-производственная фирма «ЛИОНИК».

#### **Заключение.**

Предлагаемая к практической реализации Программа является системно самодостаточным инвестиционным проектом в силу следующих убедительных аргументов:

1. Урожайность топинамбура при всех возможных национальных видов почв и климатических условий всегда промышленно значительна и превосходит все известные пищевые и технические культуры.

2. Организация тоннажного производства биоэтанола и биогаза на основе современных биотехнологий и нового поколения промышленных микроорганизмов с укороченным циклом брожения на питательных средах из топинамбура полностью обеспечивает собственные энерго- и теплоснабжение, а также обеспечивает наработку коммерческих объемов биоэтанола с реализацией на внешних рынках в качестве добавок к топливу для автотранспорта и сельхозтехники.

3. Организация тоннажного производства дешёвых высокосбалансированных кормов нового поколения для ёмкого внутреннего рынка на основе топинамбура, отходов производства биоэтанола (последрожевой отход), собственного производства кормовых биотехнологических аминокислот (лизин, треонин, триптофан), витаминов, ферментов, антиоксидантов позволяет резко сократить сроки возврата инвестиционных средств и значительно повысить общую рентабельность проекта.

4. Организация тоннажного производства отечественных инулина и пектина различной степени чистоты (от технических до особо чистых кондиций), в том числе комбинированных наноконструкций этих веществ с заданными уникальными свойствами для целевого использования в пищевой, фармацевтической и микроэлектронной промышленности.

5. Организация тоннажного производства нового поколения функциональных натуральных продуктов питания напиточной, кондитерской и хлебобулочной групп с заданными эффективными оздоравливающе-профилактическими свойствами на основе модификаций собственного инулина, пектина и других биологически активных натуральных концентратов

(собственное производство БАНКов) из национального лекарственно-растительного, плодово-ягодного, пчеловодного сырья и аквакультур.

6. Организация производства нового поколения оздоравливающе- профилактических натуральных косметических изделий из отходов собственных промышленных площадок (осадки, фильтраты и пр.).

7. Многопродуктовость и натуральность готовых товарных форм аграрно-промышленного комбината наряду с обеспеченностью собственными источниками энерго- и теплоснабжения гарантированно обеспечивают высокую степень рентабельности, а также вносят очень значительный вклад в обеспечение национальной продовольственной безопасности, особенно её социальной демографической составляющей.

8. В настоящее время ряд отечественных фирм в инициативном порядке за счёт собственных средств уже практически создали собственные производства и продолжают реализовывать цели и задачи разработанного высокотехнологичного проекта, который послужит "пусковым механизмом" для создания национальной "Индустрии продуктов здорового питания", одной из стартовых площадок которого является наукоград Мичуринск Тамбовской области.

УДК 677.074

**МИНИМИЗАЦИЯ ЗАТРАТ ПРИ ПРОКЛАДКЕ ТРУБОПРОВОДА С ПОМОЩЬЮ  
АЛГОРИТМА, УЧИТЫВАЮЩЕГО ТОПОГРАФИЧЕСКИЕ ОСОБЕННОСТИ  
MINIMIZATION OF EXPENSES AT GASKET OF PIPELINE BY MEANS  
OF ALGORITHM TAKING INTO ACCOUNT TOPOGRAPHICAL FEATURES**

**Полина Вадимовна Григорьева, Дмитрий Андреевич Черенцов,  
Константин Сергеевич Воронин  
Polina Vadimovna Grigiryeva, Dmitry Andreevich Cherentsov,  
Konstantin Sergeevich Voronin**

*Тюменский индустриальный университет, Россия, Тюмень  
Industrial University of Tyumen, Russia, Tyumen  
(e-mail: polino4ka.g@yandex.ru)*

*Аннотация:* Рассмотрены алгоритмы поиска пути, приведен разработанный алгоритм для поиска оптимальной трассы трубопровода, учитывающий топографические особенности местности.

*Abstract:* The algorithms of findpath are considered, the worked out algorithm over is brought for the search of optimal route of pipeline, taking into account the topographical features of locality.

*Ключевые слова:* трасса, оптимальный путь, трубопровод.

*Keywords:* route, optimal way, pipeline.

Составление плана трассы является обязательным этапом при проектировании трубопровода. Этот вопрос рассматривают на этапе трассировки, которая состоит из комплекса инженерных и геодезических мероприятий по изысканию трассы. Трассировка включает в себя два основных элемента:

План трассы, который является точной проекцией трассы на горизонтальной плоскости.

Продольный профиль трассы, который представляет собой ее вертикальный разрез по линии проекции. Этот план состоит из отрезков прямых линий с различным уклоном, которые при необходимости могут быть соединены круговыми кривыми.

Идеальная трасса должна быть прямолинейной, без отклонений и перегибов, которые

на практике могут привести к значительному увеличению стоимости строительства и ее эксплуатации. Однако чаще всего прямой и продольный план не соответствуют друг другу, и впоследствии эти несоответствия решаются при помощи искривления общего плана трассы (кривые постоянного и переменного радиуса кривизны). Так, в плане должны быть отражены траектории обхода участков с негативными геологическими условиями, большими уклонами и другими неблагоприятными препятствиями.

На начальных этапах составления пути прокладки трассы магистрального трубопровода, осуществляемых на мелкомасштабных топографических картах, не всегда представляется возможным учесть структуру топографических условий.

В настоящее время проектирование трубопроводов является сложной задачей. Существует множество вариантов прохождения трассы трубопровода между начальной и конечной точками. Выбор трассы чаще основывается на экспертном мнении специалистов разрабатывающих проектную документацию. Однако автоматизация поиска трассы, обладающей наименьшими капитальными затратами является актуальной задачей.

Целью исследования является снижение капитальных затрат на строительство трубопровода, за счет нахождения оптимальной трассы трубопровода.

Для достижения поставленной цели были решены следующие задачи:

1. Анализ существующих алгоритмов трассировки трубопроводов.
2. Реализация волнового алгоритма трассировки трубопроводов на VBA.
3. Численный эксперимент, оценка адекватности полученных результатов

Для решения задачи по нахождению пути между начальной и конечной точками существует множество различных алгоритмов. Их сравнение представлено в табл. 1. Эти алгоритмы отличаются следующими характеристиками: точностью выполнения трассировки, скоростью работы алгоритма, количеством учитываемых ограничений и требований по проектированию трубопроводов. В данных алгоритмах четко прослеживается следующая тенденция: чем точнее алгоритм выполняет трассировку и чем больше правил он учитывает, тем медленнее его работа, и наоборот, чем быстрее работает алгоритм, тем менее точные решения он получает. В данной работе необходимо создать алгоритм, который будет наиболее быстро и точно прокладывать путь трубопровода на карте, учитывая топографические особенности местности. В основу создаваемого алгоритма был выбран волновой алгоритм, так как он может найти путь при любых условиях и достаточно прост в своем использовании.

**Таблица 1. Сравнение алгоритмов трассировки трубопроводов**

Алгоритм	Алгоритм А*	Алгоритм Дейкстры	Волновой алгоритм
Достоинства	1. Сочетает в себе учет длины предыдущего пути 2. Учитывает стоимость до целевой точки	1. Высокая скорость работы 2. Просчет ребер с отрицательным весом 3. Высокая точность результата	1. Путь будет найден всегда и причем самый лучший. 2. Возможность введения стоимости клетки. 3. Возможность построения пути не к одной цели, а сразу к нескольким, т.е. практически происходит поиск ближайшей цели. 4. Понятность и простота алгоритма
Недостатки	1. Ограничения по памяти 2. Требуется много процессорного времени	1. Сложность понимания 2. На каждом проходе он учитывает длину лишь одного ребра	1. Требуется большой объем памяти.

Процесс построения трассы можно разделить на 2 этапа.

1. Из начального элемента распространяется в 4-х направлениях волна. Элемент, в который пришла волна образует фронт волны. На рис. 1 цифрами обозначены номера фронтов волны.

Каждый элемент первого фронта волны является источником вторичной волны. Элементы второго фронта волны генерируют волну третьего фронта и т.д. Процесс продолжается до тех пор, пока не будет достигнут конечный элемент. Ну, или пока не станет ясно, что его не достигнуть.

2. Строится сама трасса. Её построение осуществляется от конечного элемента к начальному.

Начальной задачей нахождения пути прокладки трассы трубопровода является нанесение на участок карты сетки и «весов» ячеек. «Веса» ячеек выбираются в соответствии с критериями оптимальности: приведенные затраты; длина трубопровода; трудовые затраты; надежность функционирования трубопровода; время строительства, а также стоимость прокладки трубопровода с учетом рельефа местности.

10	9	10	11	12	13	14	15	16		18	19	20	21	22					
9	8	9	10	11	12	13	14	15	16	17	18		22						
8	7	8	9	10	11	12	13	14	15	16				20			23		
	6	7	8	9	10	11	12	13	14	15	16		18	19	20	21	22	23	
6	5	6	7	8		12	11	12	13	14	15	16	17	18	19	20	21	22	23
5	4	5	6	7	8		10	11	12		14	15	16	17	18	19	20		
4	3			8	7		9	10	11	12	13	14		16	17	18			
3	2	3	4		6	7	8		10	11	12	13	14	15		18			
	1	2	3	4	5	6	7	8	9	10	11	12	13	14			17		19
1		1	2	3	4	5	6	7	8	9	10	11	12	13	14	15	16	17	18

Рис. 1. Волновой алгоритм

Затем матрица с «весами» сетки переносится в разрабатываемую программу, где простым нажатием кнопки отображается проложенный путь с оптимальными затратами.

Для реализации волнового алгоритма была разработана блок-схема (рис. 2а), которая выглядит следующим образом: задаются начальные (входные) условия. Это размерность сетки (матрицы), начальные и конечные точки трассировки и «веса», нанесенные на сетку, с учетом топографических особенностей.

Суть разрабатываемого алгоритма состоит в выполнении задачи: «Проложить оптимальный путь от начального до конечного элемента». Для этого будет использоваться рекурсивная функция, т.е. Если условие, начальная точка равна конечной не выполняется, то переходим в другую ячейку по осям X и Y и прибавляем к существующей сумме «вес» ячейки, в которую перешли. И так до того момента, пока не дойдем до крайней точки. В конце выводится минимальная сумма «весов».

Реализация алгоритма осуществлялась на языке VBA, выбор именно этого языка основывался на простоте переноса «матрицы» карты местности в электронные таблицы Excel.

На рисунке 2б представлена сетка с нанесенными «весами» и результаты найденного кратчайшего расстояния на карте с помощью реализованного волнового алгоритма. Для более детальной проработки трассы необходимо разбивать карту на более мелкие ячейки, т.е. создавать матрицу, содержащую большее количество элементов.

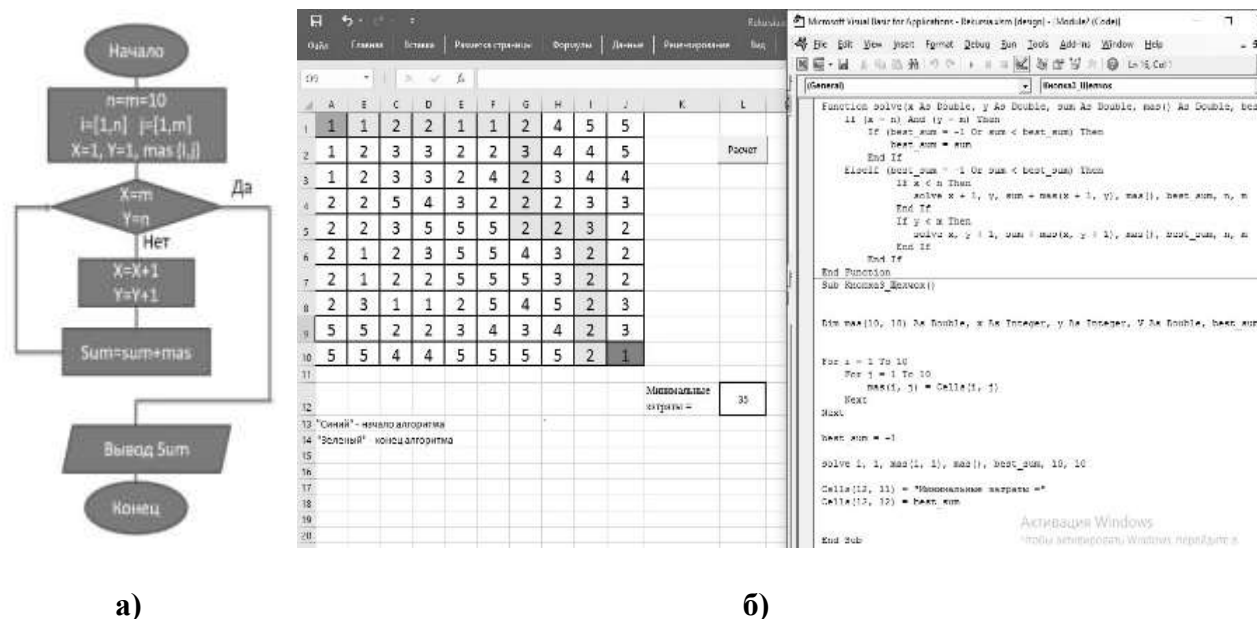


Рис. 2. Блок-схема и реализация волнового алгоритма на языке VBA

В ходе работы был разработан алгоритм, реализованный на языке VBA, который учитывает топологические особенности местности при нахождении пути прокладки трубопровода.

#### Список литературы

1. *Бабин Л.А. и др.* Выбор трасс магистральных трубопроводов. Л., «Недра», 1970, 128 с.
2. *Бородавкин П.П., Березин В.Л., Рудерман С.Ю.* Выбор оптимальных трасс магистральных трубопроводов. М., «Недра», 1974, 240 с.
3. *Воронин К.С., Дудин С.М., Земенкова М.Ю., Закиров Н.Н., Гладенко А.А.* Прогнозирование и оценка опасности нарушения геометрической формы газопровода./ *Современные проблемы науки и образования.* 2015. № 2-3. С. 32.
4. *Кабес Е.Н., Воронин К.С., Бранд А.Э.* Особенности эксплуатации магистральных нефтепроводов на участках, проложенных в болотистой местности. / В сборнике: *Природные и интеллектуальные ресурсы Сибири.* Сибресурс 2014 Материалы XV международной научно-практической конференции. 2014. С. 37.

## РАЗВИТИЕ ОТЕЧЕСТВЕННОГО СЕЛЬСКОХОЗЯЙСТВЕННОГО МАШИНОСТРОЕНИЯ – ВАЖНЕЙШАЯ НЕОТЛОЖНАЯ ГОСУДАРСТВЕННАЯ ЗАДАЧА

**Н.Н. Колчин, А.Г. Пономарев, А.Г. Аксенов**

*Федеральное государственное бюджетное научное учреждение «Федеральный научный агроинженерный центр ВИМ», Россия, Москва*

Россия обладает уникальным аграрным потенциалом. При 2% населения земного шара она располагает 9% мировой пашни, 55% черноземных почв, 20% запасов пресной воды и является одним из крупнейших производителей сельскохозяйственной продукции в мире.. Будущее сельского хозяйства России – в преимущественном использовании современных машинных технологий в хозяйствах различных форм и укладов, как основы обеспечения

продовольственной безопасности страны и средства достижения конкурентоспособности российского продовольствия на внутреннем и мировом рынках.

Для наших разных основных типов сельхозпроизводителей (сельскохозяйственных организаций – 44%, хозяйств населения – 49% и крестьянских (фермерских) хозяйств – 6,7%), расположенных в 15 агрозонах страны с большим разнообразием условий производства, набора культур и различий в технологиях их выращивания, требуется широкая номенклатура надежных специальных технических средств и в значительных количествах.

Вместе с тем, проведенные в России в начале 1990-х годов преобразования повлекли за собой резкое снижение общей площади посадок и уровня механизации отечественного сельскохозяйственного производства, что видно из табл. 1 [1].

**Таблица 1. Сравнительные показатели отечественного сельскохозяйственного производства**

Наименование и количество ряда типов сельхозтехники, работающей на полях, тыс. шт.	Годы	
	1990	2014
Общая площадь посевов и посадок, тыс. га	117 705	78 525
Тракторы, тыс. шт.	840	287
Комбайны, тыс.шт.	600	113
Машины для внесения удобрений, тыс.шт.	130	11

Производство сельскохозяйственных машин - одна из старейших отраслей отечественного машиностроения. В России еще до отмены крепостного права стали возникать мастерские по изготовлению сельскохозяйственного инвентаря. В 1913 г. было изготовлено 10 млн. сельскохозяйственных машин и орудий, израсходовано на них 117,4 тыс. т металла. Выпускались конные плуги, разбросные сеялки, жатки, косилки, ручные и конные молотилки, веялки, сортировки и другие машины и орудия. Первая мировая война разрушила хозяйство России, выпуск сельхозтехники в 1917 г. составлял всего 7—8% от объема ее производства 1913 г.

Началом восстановления и развития отечественной промышленности сельскохозяйственных машин следует считать Декрет Совета Народных Комиссаров СССР от 1 апреля 1921 г. **«О сельскохозяйственном машиностроении»**.

В целях обеспечения продовольственной безопасности страны в пункте 1 этого Декрета, принятого во исполнение Постановления 6-го Всероссийского Съезда Советов о мерах укрепления и развития крестьянского сельского хозяйства, записано: **«Признать сельскохозяйственное машиностроение делом чрезвычайной государственной важности»**. В других пунктах Декрета был изложен комплекс конкретных мер по организации расширенного производства отечественной техники, как основы развития сельского хозяйства страны.

Декретом было поручено определить типы сельскохозяйственных машин, подлежащих изготовлению, а также разработать сводку потребности в сельскохозяйственных машинах и орудиях с детальным указанием количества требуемого инвентаря по каждому типу и району их потребления. Предусматривались меры по подготовке кадров для отечественного сельхозмашиностроения, в том числе отзыв специалистов, находящихся в армии, и ряд других мер.

Названный Декрет, принятый в одно из тяжелейших времен для нашей страны, сыграл решающую роль в развитии отечественного сельхозмашиностроения и является примером принципиального и оперативного решения важнейшего государственного вопроса.

Многие технологические процессы сельскохозяйственного производства в нашей стране к концу прошлого века стали высокомеханизированными на основе отечественной техники (обработка почвы, посев и посадка – 88 ...100%, уборка различных сельскохозяйственных культур – 50...90% и т.п.). Отечественное сельскохозяйственное машиностроение

устойчиво развивалось, создавалась новая техника, ряд отечественных сельхозмашин поставлялся на экспорт.

Наша страна, несмотря на сравнительно суровые климатические условия, может поставлять возобновляемую и конкурентоспособную качественную сельскохозяйственную продукцию на мировой рынок. Вместе с тем, при достижении определенных успехов в развитии отечественного АПК, например в увеличении производства зерна и возобновлении его поставок на экспорт, многие проблемы остаются нерешенными. Так, поддержка сельхозпроизводителей нашим государством явно недостаточна, что видно из табл. 2 [1].

**Таблица 2. Поддержка сельскохозяйственных производителей (\$ на 1 гектар )**

Страны					
Швейцария	ЕС	Япония	Китай	США	Россия
15 000,99	802,56	12 800.00	1185,0	145,45	44,59

Глобальные вызовы нашего времени: рост населения Земли, масштабные изменения климата и ряд других факторов определяют необходимость развития в мире производства продовольственной сельскохозяйственной продукции и аграрного сырья для выработки энергии. Высокая значимость интенсивного развития мирового сельского хозяйства была отмечена в 2015 г. в решениях сессии Генеральной ассамблеи ООН, указавшей на необходимость роста к 2050 году мирового объема производства продовольствия на 70 % [ 2].

Основой интенсивного развития современного сельского хозяйства является широкое и эффективное использование машинных технологий в производстве сельскохозяйственной продукции. Базовыми компонентами машинных технологий являются: высокопродуктивные сорта культур, системы агрономических приёмов их выращивания, комплексы и наборы технических средств. Они должны учитывать местные способы получения высоких урожаев сельскохозяйственных культур, особенности экологии и базироваться на новейших достижениях науки и техники.

Подобный подход позволяет получить высокую степень адаптации машинных технологий производства сельскохозяйственной продовольственной продукции и аграрного сырья к местным экосистемам, к изменениям климата и к другим факторам окружающей среды и практически обеспечивает высокий уровень производства качественной продукции.

Машинные технологии производства продукции растениеводства должны охватывать цикл «поле – потребитель» и состоять из укрупненных технологических блоков: основная обработка почвы, предпосевная (предпосадочная) ее подготовка, подготовка семенного материала, его посев (посадка), уход за посевами (посадками), уборка и транспортировка урожая, послеуборочная доработка убранной продукции, ее хранение и подготовка к реализации.

В названных блоках используются специальные технические средства (сеялки, сажалки, комбайны, сортировки, сепараторы и др.) и средства общего назначения (тракторы, плуги, опрыскиватели, дождевальные машины, транспорт и др.).

В сельском хозяйстве технические средства работают в широком диапазоне условий и непосредственно воздействуют на объекты живой природы: растения, семена, а также на почву, населенную разными живыми организмами. При выполнении технологических процессов они должны отвечать экологическим требованиям по охране окружающей среды, не нарушать, а создавать и/или улучшать условия развития растений, не наносить им и их плодам вреда и обеспечивать высокое качество продукции. Для успешного применения машин и машинных технологий важно, чтобы возделываемые культуры были приспособлены к особенностям протекания машинных технологических процессов.. Например, клубни картофеля должны быть более округлой формы и иметь свойства отделяться от ботвы без излишних усилий, быть менее чувствительными к механическим контактам, что повысит степень отделения почвенных примесей от них и снизит уровень их повреждений.

Сельскохозяйственные машины в работе постоянно подвергаются воздействию изменяющихся, подчас непредсказуемо, климатических факторов. Поэтому для работающего на них персонала должны выполняться установленные требования техники безопасности и быть обеспечены условия труда, предусмотренные соответствующими нормативами.

В сельскохозяйственном производстве практически исключается возможность исправить или переделать полевые и другие работы, выполненные с нарушением агротехники. Например, перепахка вспаханного с низким качеством поля влечет за собой большую потерю влаги и сдвигает сроки последующих работ, что создает угрозу будущему урожаю. Выращивание сельскохозяйственной продукции носит сезонный характер, и при этом необходимо обеспечить сохранение ее потребительских качеств с минимальными потерями для круглогодичного потребления и др..

В целом, особенности машинных сельскохозяйственных технологий с полным правом позволяют отнести их к классу высоких технологий (high tech). Однако, при их рассмотрении и применении до настоящего времени господствует упрощенный взгляд..

Перемены, происходящие в нашей стране за последние годы, существенно замедлили создание новой отечественной сельскохозяйственной техники и развитие ее производства. Как следствие, возник неорганизованный импорт зарубежной техники, во многих случаях без соответствующих её испытаний в наших условиях. Но ее импорт не заменит отечественное сельхозмашиностроение, в том числе по объемам поставок и по приспособленности к работе в наших, подчас более тяжелых, условиях.

Многие страны мира имеют свое сельхозмашиностроение, работающее на основе внутренней и внешней кооперации. При создании новой техники и в ее производстве широко используются новейшие научно-технические достижения и материалы. Так, получают широкое распространение различные, в том числе электронные устройства контроля и управления технологическими процессами, используются разные искусственные материалы и др.

Наблюдается устойчивая мировая тенденция перехода к производству основных продуктов растениеводства по машинным технологиям с использованием высокопроизводительной техники и схем логистики. В ведущих картофелеводческих странах мира названный переход в значительной степени завершается. Его темпы, степень реализации и развитие производства сельскохозяйственной техники на основе современных промышленных технологий в странах различны и имеют ряд устойчивых тенденций. Из них преобладающее значение имеют:

- создание и выпуск энергетических средств (тракторы, энергоблоки и др.) с новейшими и перспективными комплексами и наборами машин и оборудования;
- охват данными комплексами и наборами всё большего количества технологических операций производства сельскохозяйственной продукции высокого качества в хозяйствах разных форм от подготовки почвы и посева (посадки) до хранения и/или переработки в местах производства с круглогодичными поставками её потребителям в свежем и/или переработанном виде.

Реализация названных тенденций обеспечивает эффективное возделывание зерновых, картофеля, овощей, льна и других культур за счет роста их урожайности, снижения затрат труда, уменьшения потерь и повышения качества продукции. Достигается высокая занятость населения, развивается инфраструктура регионов страны [3, 4, 5, 6 ].

Развитию отечественной системы создания и производства техники для села и её интенсивному и рациональному использованию необходимо придать статус приоритетной государственной задачи. [7]. Должна быть сбалансированная государственная поддержка промышленности и сельского хозяйства в различных формах, в том числе применяемых сегодня в мировой практике, от развития научно-исследовательской базы, подготовки высококвалифицированных специалистов, поддержки перспективных комплексных проектов, содействия



бизнесу и др. до организации инфраструктуры рынка и продвижения на него продукции на рынок и ряд других, а также и в смежных сферах.

Номенклатура технических средств для различных культур и типов технологий упорядочивается «системами машин» в рамках имеющихся условий, что позволяет в более короткие сроки организовывать производство необходимого разнообразия техники с учетом её реальной потребности. Эту потребность должен определять и постоянно уточнять Минсельхоз РФ, как основной потребитель данной техники и производитель продовольствия в стране.

Последняя по срокам «Система ...» была разработана совместно учеными и специалистами сельского хозяйства и промышленности страны в 1995 – 1996 гг. и утверждена Минсельхозом РФ. Но она сегодня незаслуженно забыта. Имеется проект новой «Системы...», разработанный ФГБНУ ВИМ с участием ученых и специалистов отраслевых институтов страны, который лежит практически без движения [8]. Его следует доработать и активно реализовать с учетом новых условий и требований.

Основой производства отечественной сельскохозяйственной техники должны стать оставшиеся тракторные заводы и ведущие предприятия смежных отраслей промышленности страны. Некоторые из них в наши дни освоили выпуск ряда современных моделей тракторов и сельскохозяйственных машин. В перспективе следует стимулировать широкое участие в этом процессе предприятий оборонных отраслей промышленности и зарубежных производителей.

Одна из основных проблем отечественного сельхозмашиностроения состояла в его технологической отсталости. Реальным примером решения этой проблемы в наши дни является создание и успешная производственная деятельность на протяжении более 20 лет завода ООО «Колнаг» (г. Коломна, Московская обл.), выпускающего в партнерстве с зарубежными фирмами высококачественную современную и надежную технику для картофелеводства и кормопроизводства. Его опыт, а также других заводов страны, производящих современную сельхозтехнику, следует положить в основу развития отечественного сельхозмашиностроения. [9, 10].

В рамках развития отрасли отечественного сельхозмашиностроения следует в возможно короткие сроки возродить весьма нерасчетливо ликвидированный в процессе перестройки Всероссийский научно-исследовательский институт сельскохозяйственного машиностроения – ВИСХОМ, созданный в 1928 г. основателем земледельческой механики - академиком В.П. Горячкиным и носивший его имя.

За период своей деятельности специалистами ВИСХОМ: разработано около 1200 новых сельхозмашин; опубликовано более 500 монографий и 1300 сборников статей и других трудов, составлено более 7500 отчетов по выполненным НИОКР и результатам их внедрения; оказывалась научно-техническая помощь КБ отрасли и заводам по созданию, освоению и производству с.-х. техники с разработкой методической и нормативной документации. ВИСХОМ активно работал в сотрудничестве с заводами отрасли, институтами и организациями Минсельхоза и различных ведомств, в том числе ВПК, со многими зарубежными фирмами и организациями. Это обеспечивало создание новых машин высокого, подчас опережающего технического уровня.

Разработки ВИСХОМ и с его участием отмечены государственными и премиями Правительства РФ, более 1100 - медалями ВДНХ (ВВЦ) и около 200 медалями и дипломами международных специализированных выставок. За достигнутые успехи институт награжден орденом Трудового Красного Знамени, его сотрудники - многими орденами и медалями СССР и России

Являясь комплексным центром научных исследований и практических разработок по созданию новых сельхозмашин, ВИСХОМ сыграл основную и решающую роль в развитии механизированного сельского хозяйства страны в 20 – 30-х гг. и в его восстановлении в по-

слевоенные годы прошлого века, а также в развитии отечественного и зарубежного сельхозмашиностроения.[11].

Возрождение координирующего научно – технического центра отечественного сельхозмашиностроения по типу ВИСХОМ принесет реальную и неопределимую пользу в деле возрождения отрасли и в развитии России..

В стране должны быть созданы условия для активной деятельности малых и средних предприятий по производству широкой номенклатуры современных комплектующих изделий высокого технического уровня (агрегатов, приводов и др.), что в перспективе исключит их импорт. Эти предприятия экономически должны быть самостоятельны, но привязаны к результатам производства конечной продукции. Подобный подход к организации производства современной сельхозтехники позволит эффективнее использовать принципы регионального машиностроения, что имеет важное значение для нашей страны.

Насыщение нашего сельского хозяйства техникой отечественного производства и дополнительного зарубежного импорта должно производиться совместно Минсельхозом РФ и Минпромторгом РФ по разработанным и согласованным мероприятиям синхронно с восстановлением отрасли сельхозмашиностроения. Импорт сельскохозяйственной техники должен дополнять ее отечественное производство. Должен быть и ее экспорт. Минсельхоз РФ должен взять на себя создание условий хранения, подготовки и стабильного сбыта выращенной им продукции в регионах страны и поставок ее на экспорт.

Одной из важнейших направлений развития производства отечественной сельхозтехники является организация и проведение совместно с Минсельхозом РФ и , при необходимости, с другими ведомствами, текущих и поисковых исследований и перспективных НИОКР, в т.ч. с институтами РАН, на основе комплексных планов по инновационным технологиям, в том числе прорывным, и по технике новых поколений. Проведение НИОКР целесообразно выполнять также в рамках международных проектов и соглашений.

Следует активизировать деятельность Научно – технических советов отраслей и ведущих организаций отрасли, состоящих из ведущих специалистов разных ведомств. На таких советах в свое время поднимались и активно обсуждались различные направления совместных работ, результаты выполнения важнейших заданий, итоги испытаний техники и другие вопросы и материалы, вырабатывались и согласовывались рекомендации и предложения по совместным возникающим проблемам и работам и др..

В современных сельскохозяйственных машинах широко используются сложные и разнообразие механические, гидравлические, электрические, электронные и различные комбинированные системы, в том числе из разных отраслей промышленности, для передачи энергии, управления, обеспечения условий труда операторов и др., что требует для их разработки, производства и эксплуатации специалистов с высокой инженерной подготовкой. Препятствием специалистам уже почти нет, а новых, на смену им, не готовят.

Если говорить об инженерных кадрах, то их катастрофически не хватает на всех этапах создания и производства современной техники. Уровень подготовки инженеров упал, молодые специалисты плохо знают физику, математику, имеют недостаточно развитое пространственное мышление. Для конструирования современных машин необходимо владение сложными методами и навыками, а престиж технических профессий и специальностей упал. В системе образования необходимо наладить систематическую работу по его поднятию и организовать подготовку в ведущих технических институтах страны современных инженерных кадров разработчиков и производителей сельскохозяйственной техники.

Проблема эта не только машиностроителей. В системе АПК необходимо провести совершенствование организационных форм использования у потребителей новой высокопроизводительной и усложняющейся сельскохозяйственной техники с учетом особенностей малых форм товаропроизводителей. Нужны инженерные кадры для эффективной эксплуата-

ции сложной современной техники в хозяйствах. разных форм. Их должны готовить институты Минсельхоза РФ.

Необходимо придать активный импульс развитию сети имеющихся, но сегодня заброшенных, машиноиспытательных станций, в свое время игравших важную роль в создании и в продвижении новых машинных технологий и новой техники в сельскохозяйственное производство страны .

Сегодня в нашем сельском хозяйстве развивается стремление к широкому применению современных машинных технологий на базе комплексов и наборов высокопроизводительных и надёжных машин. Вместе с тем мелкие производители еще длительный период будут производить значительные объемы многих видов с.-х. продукции. Должны быть расширены меры по их поддержке и оснащению их соответствующей современной и дешевой техникой.

Отечественное сельхозмашиностроение должно быть способно эффективно создавать, производить и продвигать современную и надежную с.-х. технику на внутреннем и внешнем рынках, привлекать необходимые для этого ресурсы и управлять ими и обеспечить решение задач по дальнейшему развитию российского агрокомплекса, поставленных Президентом РФ Путиным В.В. в его Послании Федеральному собранию от 3 декабря 2016 г. [12].

#### Список литературы

1. *Кашин В.И.* Не имитировать, а возрождать. Газета «Сельская жизнь», № 28, 14-20 июля 2016. С.4.
2. United Nations. General Assembly. Advanced Unedited Copy. Sixty-six session Item 20(a) of the professional agenda. 15 August 2011. A.66.100. s.22.
3. *Туболев С.С., Колчин Н.Н.* Развитие отечественного сельскохозяйственного машиностроения на примере производства специальной техники для картофелеводства и овощеводства М. ФГБНУ «Росинформагротех», 2011. С.68.
4. *Колчин Н.Н.* О развитии отечественного сельхозмашиностроения // Тракторы и сельхозмашины. 2011. № 1. С. 3 – 6.
5. *Измайлов А.Ю., Колчин Н.Н., Лобачевский Я.П., Кынев Н.Г.* Современные технологии и специальная техника для картофелеводства // Сельскохозяйственные машины и технологии. – 2015. № 2. С. 45–48.
6. *Измайлов А.Ю., Колчин Н.Н., Лобачевский Я.П., Кынев Н.Г.* Современные технологии и специальная техника для картофелеводства // Сельскохозяйственные машины и технологии. – 2015. № 3. С. 43 – 47.
7. *Колчин Н.Н.* Возрождение отечественного сельхозмашиностроения – неотложная и важная государственная задача // Тракторы и сельхозмашины. - 2016. №10. С. 3 –7.
8. *Колчин Н.Н., Пономарев А.Г.* Система машинных технологий и машин для картофелеводства // Сборник научных докладов Международной научно – технической конференции, посвященной 145 – летию со дня рождения основателя земледельческой механики академика В.П. Горячкина. Часть 1. Москва. Типография ГНУ ВИМ , 2013. С. 269 – 274.
9. *Туболев С.С., Колчин Н.Н.* Производство отечественной техники для картофелеводства должно стать приоритетной государственной задачей // Картофель и овощи. - 2009. № 7. С. 2 – 4.
10. *Туболев С.С., Колчин Н.Н.* Вопросы развития отечественного сельхозмашиностроения // Тракторы и сельхозмашины. - 2014. № 7. С. 3 – 4.
11. *Колчин Н.Н.* ВИСХОМу – 80: итоги, результаты, перспективы // Тракторы и сельхозмашины. 2008. № 12. С. 3 – 6.
12. *Путин В.В.* Послание Президента РФ Федеральному собранию от 3 декабря 2016 г.

677.057.62

**ОПРЕДЕЛЕНИЕ ПОПРАВОЧНЫХ КОЭФФИЦИЕНТОВ ДЛЯ РАСЧЁТА  
МОЩНОСТИ НА ПРИВОД ВАЛКОВОЙ МАШИНЫ  
DETERMINATION OF CORRECTION COEFFICIENTS FOR CALCULATION  
OF POWER TO THE DRIVE OF A VALVE MACHINE**

**Алексей Викторович Крылов, Татьяна Павловна Туцкая, Юрий Григорьевич Фомин  
Aleksey Viktorovich Krylov, Tat'yana Pavlovna Tuckaya, Yuriy Grigor'evich Fomin**

*Ивановский государственный политехнический университет, Россия, Иваново  
Ivanovo State Polytechnic University, Russia, Ivanovo  
(e-mail: Alekseykrylov9237@gmail.com; Fomin1938@yandex.ru)*

*Аннотация:* Предложена уточненная формула для расчета мощности по методу удельных показателей и экспериментально определены поправочные коэффициенты, учитывающие влияние технологических и конструктивных параметров на энергозатраты привода.

*Abstract:* A refined formula for power calculation by the method of specific indices is proposed, and correction factors that take into account the influence of technological and design parameters on the energy inputs of the drive are experimentally determined.

*Ключевые слова:* Валковые машины, поправочные коэффициенты, энергосберегающие технологии.

*Keywords:* Roller machines, correction factors, Energy Saving Technologies.

При проектировании приводов требуемую машиной мощность ориентировочно определяют по методу аналогий на основании данных отчетов об испытании машин – аналогов. Аналитически мощность на привод машины рассчитывают по методам тяговых усилий (поэлементного определения мощности в местах ее фактического потребления) или удельных показателей [1].

Метод тяговых усилий относится к более точным, т.к. позволяет учесть особенности конструкции и работы оборудования и заключается в определении усилий на преодоление трения качения между валами, натяжения ткани, трения в подшипниках и др. Указанные величины тяговых усилий суммируются для расчета момента статического сопротивления (МСС) и затрат мощности на привод машины [2,3].

Мощность для преодоления МСС по методу тяговых усилий:

$$N_1 = M_c * V_m / (9550\pi * D_B), \quad (1)$$

где  $M_c$  – момент статического сопротивления;  $V_m$  – скорость обработки материала;  $D_B$  – диаметр вала.

В случае применения данного метода для расчета МСС необходимо проведение большого объема экспериментальных исследований в производственных условиях.

Мощность по второму методу ориентировочно определяется по эмпирической формуле (2), но при этом получаем несколько завышенный результат:

$$N_2 = z * b * V_m * g * \Delta N / \eta, \quad (2)$$

где  $z$  – число пар валов;  $b$  – рабочая длина вала;  $V_m$  – скорость обработки материала;  $g$  – нагрузка в жале валов;  $\Delta N$  – удельный показатель мощности;  $\eta$  – КПД привода.

Экспериментальные исследования по оценке влияния технологических и конструктивных факторов на затраты мощности валковых машин позволили определить поправочные коэффициенты, отражающие специфику работы валковых модулей. Значения коэффициентов получены путем обработки результатов экспериментов и показаны в табл. 1 и 2.

**Таблица 1. Значения коэффициентов, отражающих влияние технологических параметров**

Показатели параметров обработки			Значения поправочных коэффициентов		
Вид обрабатываемого материала	Температура в зоне обработки, t C	Неравномерность нагрузки, %			
Без материала	20	5	1,0	1,0	1,0
Ткань плотностью до 200 г/м	40	10	1,05	1,04	1,05
Ткань плотностью > 300 г/м	60	15	1,10	1,08	1,08
Волокнистая масса	80	20	1,20	1,14	1,14
Шерсть тонкая	100	25	1,25	1,18	1,18
Шерсть грубая			1,40		

**Таблица 2. Значения коэффициентов, отражающих влияние конструктивных параметров**

Показатели параметров обработки			Значения поправочных коэффициентов		
Наружный диаметр валов, мм	Толщина покрытия вала, мм	Твердость покрытия HS, ед. по Шору А			
200	20	50	1,0	1,0	1,0
250	30	60	0,96	1,1	0,9
300	40	70	0,90	1,2	0,82
350	50	85	0,86	1,28	0,76
400	60	96	0,82	1,32	0,65

Таким образом, использование поправочных коэффициентов в формуле (2) позволяет учесть конструктивные и технологические параметры валковых машин, оказывающие существенное влияние на потребляемую приводом мощность, и выбрать оптимальный режим технологического процесса для реализации энергосберегающих технологий.

#### Список литературы

1. *Фомин Ю.Г.* Основы теории, конструкция и расчет валковых машин. Часть I. Иваново, 1999. 274 с.
2. *Полумисков С.А.* Исследование валкового пропиточного устройства и разработка метода расчета его конструктивных и технологических параметров. Дис. ... канд. техн. наук. Иваново, 1997. с. 150.
3. *Фомин Ю.Г., Удвал Л.* Определение энергозатрат на привод модуля // Сборник научных трудов. Улан - Батор: МонГУ, 1996. № 1/23. С. 86–87.

УДК 621.313.33: 687.052-83

**ИМИТАЦИОННОЕ МОДЕЛИРОВАНИЕ СИСТЕМЫ УПРАВЛЕНИЯ  
АСИНХРОННЫМ ЭЛЕКТРОПРИВОДОМ СТАЦИОНАРНОЙ ЛЕНТОЧНОЙ  
РАСКРОЙНОЙ МАШИНЫ  
SIMULATION OF ASYNCHRONOUS DRIVE CONTROL SYSTEM OF BAND KNIFE  
CUTTING MACHINE**

**Александр Анатольевич Макаров \*, Павел Леонидович Плаксин \*\*  
Aleksandr Anatolevich Makarov \*, Pavel Leonidovich Plaksin \*\***

*\*Российский государственный университет имени А.Н.Косыгина (Технологии. Дизайн.  
Искусство), Россия, Москва*

*\*Russian state University (Technology. Design. Art), Russia, Moscow  
(e-mail: mak68@bk.ru)*

*\*\*АО МНПК «Авионика», Россия, Москва*

*\*\*Joint Stock Company «AVIONICA», Russia, Moscow  
(e-mail: pavel.pavel177@yandex.ru)*

*Аннотация:* Рассмотрены вопросы моделирования разомкнутой и замкнутой системы управления асинхронным электроприводом.

*Abstract:* The issues of simulation were examined for open-loop and closed-loop asynchronous drive control system.

*Ключевые слова:* имитационное моделирование, асинхронный электропривод.

*Keywords:* simulation, asynchronous drive control system.

В швейном производстве одной из актуальных задач является задача выбора и поддержание скоростного режима работы ленточной раскройной машины. Неправильный выбор скоростного режима при крое приводит к нежелательным последствиям, таким как чрезмерный оплав кромки раскраиваемого материала (в состав ткани входит значительная часть синтетики), чрезмерное «мохрение» кромок, избыточный нагрев ножа (плотные ткани при большой высоте настила). Все это и многое другое приводит к выходу из строя режущего элемента, связанного с чрезмерным нагревом, или же к увеличению расхода сырья.

Основной частью системы управления ленточной раскройной машиной является ее электропривод, который выполняется на базе трехфазного асинхронного электродвигателя (АД) с короткозамкнутым ротором, то есть представляет асинхронный электропривод (АЭП). Поэтому в качестве объекта управления предполагается рассмотрение указанного электропривода, при управлении которым требуются алгоритмы наиболее эффективно реализуемые, на микропроцессорной технике.

Для частотного управления АЭП реализован один из скалярных законов управления –

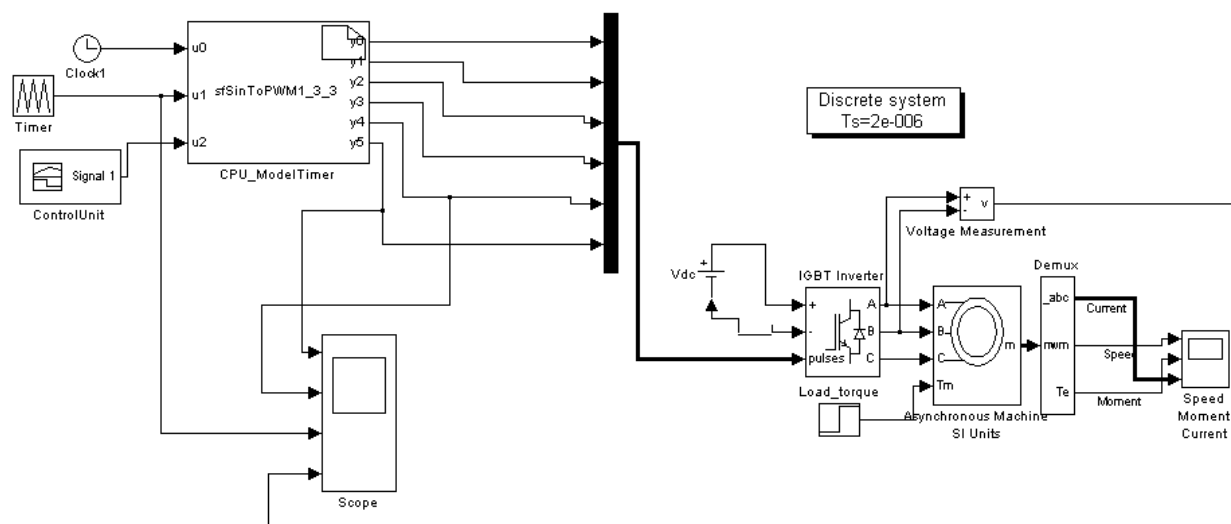
закон Костенко ( $\frac{U_s}{\alpha_k} = const$ , где  $U_s$  - напряжение питания,  $\alpha_k$  - частота напряжения

питания). Проведено моделирование цифровой разомкнутой системы управления асинхронным двигателем, реализующей данный закон, для ленточной раскройной машины [1-2]. Модель содержит блоки микроконтроллера (МК) и силовой части привода, и решает следующие задачи:

1. Отражает процессы в двигателе, при коммутации напряжений питания;
2. Обеспечивает соответствие силовой части выбранной элементной базе;

3. Реализует функции для управления АЭП, написанные на языке программирования С;
4. Используется единственный сигнал задания частоты вращения.

Модель системы цифрового разомкнутого управления (рис. 1) написана в среде MatLab, с использованием блоков из библиотеки Simulink. В представленной модели можно выделить три части: 1) Модель блока таймера микроконтроллера (МК), генерирующего ШИМ (CPU\_ModelTimer); 2) Блок силовой электроники (IGBT-транзисторы, асинхронный двигатель) (IGBT Inverter); 3) Регистрация выходных параметров (Scope) и ввод задания частоты (ControlUnit).



**Рис. 1. Модель разомкнутой цифровой системы управления АД**

Представленную модель цифровой разомкнутой системы управления, в отличие от существующих моделей, отличает возможность отладить и промоделировать взаимодействие программного обеспечения МК с блоком генерации ШИМ сигналов МК, который подключен непосредственно к входам модели IGBT-транзистором, коммутирующих напряжения питания АД.

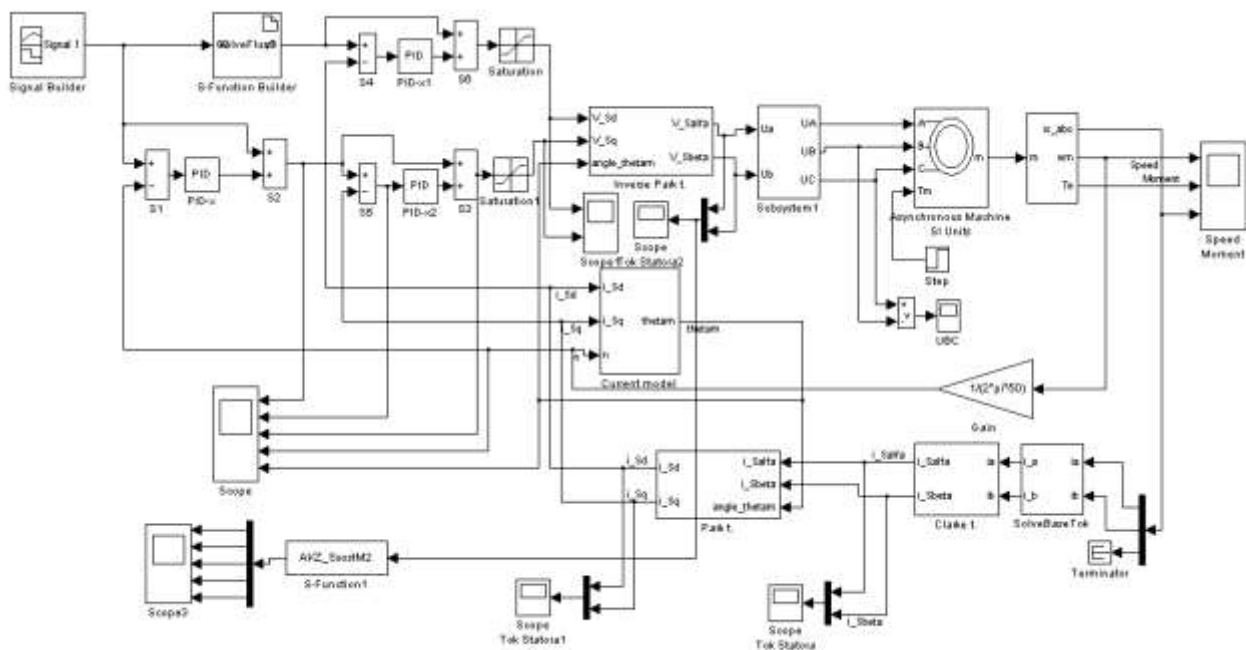
Разработанная модель разомкнутой системы управления АЭП позволяет плавно регулировать частоту вращения ножа для выбора оптимального скоростного режима. Однако для значительной нагрузки (плотные ткани при большой высоте настила), когда появляется значительный момент нагрузки, данная система не сможет поддерживать выбранную частоту вращения ножа.

Для управления электромагнитным моментом двигателя необходимо независимо управлять координатами векторов, входящих в выбранное уравнение электромагнитного момента. Выбор уравнения для построения системы управления играет большую роль, т.к. многие величины, в особенности у короткозамкнутых АД, не могут быть измерены. Кроме того, этот выбор существенно влияет на сложность передаточных функций системы, иногда в несколько раз увеличивая порядок уравнений. Общий принцип моделирования и построения системы управления АД заключается в том, что для этого используется система координат, постоянно ориентированная по направлению какого-либо вектора, определяющего электромагнитный момент.

Рассмотрим схему векторного управления АД. В случае низкоскоростного диапазона потокосцепление ротора поддерживают равным номинальной величине, чтобы достигать наивысшего момента силы, а в высокоскоростном диапазоне его необходимо ограничивать, для того чтобы избежать магнитного насыщения и генерации завышенной противоземлюющей силы. Отличительной особенностью представленной схемы

является наличие только одного управляющего входа, а контуры управления магнитным потоком и моментом силы вычисляются внутри схемы [3].

Проведено моделирование замкнутой системы управления асинхронным двигателем, реализующей векторное управление, показанной на рис. 2. Результаты моделирования подтвердили преимущества векторного управления для АД. Кроме того, имеется возможность наблюдение вектора состояния модели АД в переменных состояния.



**Рис. 2. Модель замкнутой системы управления асинхронным двигателем с векторным управлением**

Представленная модель отличается от существующих наличием компонент «Current model», «Solve Flux» и возможностью моделирования системы в целом, а не по отдельным контурам. Модуль «Ослабление поля» реализован в блоке «SolveFlux», который написан языке С. На вход блока подаётся сигнал задания частоты вращения, в зависимости от скоростного диапазона, на выходе получаем сигнал задания для потокосцепления ротора АД. Благодаря обратным связям по скорости и токам, векторное управление позволяет эффективно обрабатывать сигнал задания по скорости.

Используя современную элементную базу, была разработана и изготовлена макетная плата, которая реализует разомкнутую систему управления АД и которая применима для управления АД в ленточной раскройной машине, поскольку рассчитана на напряжения до 600В и токи до 5А. На компактной плате размещены все необходимые компоненты цифровой системы управления. Эта плата отличается универсальностью и многофункциональностью, поскольку может быть применена не только для управления электроприводом ленточной раскройной машины.

В заключение статьи следует отметить значительный прогресс развития элементной базы для управления электроприводами, что позволяет реализовывать всё более сложные и наиболее оптимальные алгоритмы управления асинхронным электроприводом.

#### Список литературы

1. Герман-Галкин С. Г. Компьютерное моделирование полупроводниковых систем в MATLAB 6.0: Учебное пособие. – СПб.: КОРОНА принт, 2001. 320 с., ил.



2. Макаров А.А., Плаксин П.Л. Моделирование цифровой разомкнутой системы управления асинхронным двигателем. Сборник научных трудов аспирантов. Выпуск 12. – М.: МГТУ им. А.Н.Косыгина, 2006. 131 с.

3. Макаров А.А., Плаксин П.Л. Моделирование и макетирование цифровой разомкнутой системы управления асинхронным двигателем. Тезисы доклада на всероссийской научно-технической конференции: «Современные технологии и оборудование текстильной промышленности» (Текстиль-2006). – М.: МГТУ им. А.Н.Косыгина, 2006. С.199-200.

УДК 681.5

## РЕАЛИЗАЦИЯ ПЛК НА БАЗЕ МИКРОКОНТРОЛЛЕРА PIC16F648A

**Александр Анатольевич Макаров**  
**Aleksandr Anatolevich Makarov**

*Российский государственный университет имени А.Н.Косыгина (Технологии. Дизайн. Искусство), Россия, Москва*  
*Russian state University (Technology. Design. Art), Russia, Moscow*  
*(e-mail: mak68@bk.ru)*

Программируемый логический контроллер (ПЛК) – программируемая система, применяемая в современных системах автоматизации. Программируемые логические контроллеры используются главным образом при автоматизации промышленных и производственных процессов. ПЛК различных типов также применяются для организации автоматизированного управления системами вентиляции и кондиционирования, для поддержания заданного температурного режима в помещении и т.д.

В [1] приводится система управления на основе ПЛК на базе микроконтроллера (МК) PIC16F648A. Применение логических контроллеров позволяет создать практически полностью автономную систему управления, осуществляющую свою деятельность с учетом свойств, характеристик и состояния контролируемого объекта. Участие оператора сводится к общему наблюдению за процессом управления и, при необходимости - изменению заданной программы работы.

Аппаратная часть ПЛК на основе МК PIC16F648A состоит из двух частей: платы процессора и платы ввода/вывода. Плата центрального процессора содержит три основных раздела: питание, программирование и центральный процессор. В качестве рабочего напряжения реле необходимо использовать 12 В постоянного тока, для входов необходимо использовать 5 В постоянного тока.

Рассмотрим дистанционную систему управления воротами как пример контроля реальной системы, реализованной на основе ПЛК PIC16F648A. В системе есть две кнопки, В0 и В1, и обе они имеют только один нормально открытый контакт. При нажатии кнопки В0, управляющая система передает сигнал: "открыть ворота" (или "закрыть ворота"). В ПЛК входы I0.0 и I0.1 используются для определения состояния включения или выключения кнопок В0 и В1. Когда ворота полностью открыты, система применяет силу F1 на конечный выключатель 1 (LS1). В этом случае контакт LS1 закрыт. Чтобы определить, является ли полностью открытыми ворота, используется вход I0.2. Когда ворота полностью закрыты, система применяет силу F2 на концевой выключатель 2 (LS2). В этом случае контакт LS2 закрыт. Для того, чтобы обнаружить, является ли затвор полностью закрытым, используется вход I0.3.

Инфракрасный (ИК) датчик используется для обнаружения, если есть какие-либо препятствия на пути ворот. Когда свет, излучаемый из инфракрасного передатчика поступает в приемник ИК, замыкающий контакт датчика не будет закрыт. Это означает, что на пути во-

рот нет препятствий. Когда свет, излучаемый из инфракрасного передатчика не поступает от приемника ИК, замыкающий контакт датчика открыт, т.е. находится в нормальном состоянии. Это означает, что на пути ворот есть препятствие. Чтобы определить наличие или отсутствие препятствия на пути ворот используется вход Ю.4 ПЛК.

ПЛК относятся к категории устройств реального времени и обладают целым рядом существенных отличий от оборудования со сходным назначением и архитектурой. В частности, главным отличием программируемых логических контроллеров от обычных компьютеров является развитая система обработки входных и выходных сигналов исполнительных механизмов и различных датчиков; главным отличием от встраиваемых систем управления - схема монтажа, отдельного от объекта управления.

#### Список литературы

1. *Uzam M.* Building a Programmable Logic Controller with a PIC16F648A Microcontroller. - CRC Press, 2014. 373 p.
2. *Петров И.П.* Программируемые контроллеры. Стандартные языки и приемы прикладного программирования. – М.: СОЛОН-Пресс, 2004. 256 с.

УДК 66.08; 62-51

### МОДЕРНИЗАЦИЯ ВЫСОКОТЕХНОЛОГИЧНЫХ АВТОМАТИЗИРОВАННЫХ ПРОИЗВОДСТВ ХИМИЧЕСКОЙ ТЕХНОЛОГИИ MODERNIZATION DIRECTIONS OF HI-TECH SYSTEMS OF CHEMICAL TECHNOLOGY

**Наталья Владиславовна Мокрова\***, **Генрих Арутюнович Кардашев\*\***  
**Nataliya Vladislavovna Mokrova\***, **Henry Harutyunovich Kardashev\*\***

*\* ГБОУ ВО МО Академия социального управления, Россия, Москва*

*\* Academy of Social Management, Russia, Moscow*

*(e-mail: natali\_vm@mail.ru)*

*\*\* Московский институт повышения квалификации работников химической промышленности – МИПК работников Химпрома, Россия, Москва*

*\*\* Moscow Institute of improvement of professional skill of workers of the chemical industry –*

*MIPK workers of Chemical industry, Moscow, Russia*

*(e-mail: gkardashev@yandex.ru)*

*Аннотация:* Предложена методика исследования сложных автоматизированных систем управления производственными процессами на основе комплексного подхода, использования преимуществ декомпозиции и способов эффективного управления производственными процессами. Исследованы технологические ресурсы модернизации и последующих инноваций, и а также основные факторы физических и технологических воздействий, предложены способы интенсификации высокотехнологичных производственных процессов.

*Abstract:* The research proposes the methodology for the study of complex automated control systems of production processes through an integrated approach, the benefits of decomposition and methods for efficient management of production processes and investigates technological resources modernization and innovation of future ones, and the underlying physical and technological impacts. The study also proposes ways of intensifying high-tech production processes.

*Ключевые слова:* интенсификация технологических процессов, системы управления, декомпозиционный подход, физическое воздействие, технологический ресурс модернизации, проектирование высокотехнологичных производств.

*Keywords:* intensification of chemical technology, control systems, decomposition approach, physical influence, technological resource of modernization, engineering of hi-tech systems.

В результате приватизации, проведённой в промышленности, а также реформ в сферах науки, образования и соответствующей кадровой политики, сложилась фактически критическая ситуация в базовых отраслях производства. Происходит затяжная деиндустриализация, т.е. процесс технологической примитивизации производств, абсолютной утраты технологий, заводов, кадров [1]. Применительно к химической отрасли техноэкономический анализ дан в статье [2]. Дополнительно укажем, что попытки переключения на нанотехнологии во всех сферах и ориентация на импорт оборудования основной химии, привели к необратимым потерям отечественных школ НИИ, проектных организаций, образования и производства. Например, *фактически* уничтожен МИХМ (МГУИЭ) и НИИХИММАШ... Очевидно, что без *отечественного Химического машиностроения* нельзя было бы иметь «Большой Костандовской химии», обеспечившей, совместно с другими базовыми отраслями, прогресс развития страны от космоса до сельского хозяйства. Однако, заложенный запас прочности и умение наших механиков пока поддерживают эти производства, хотя уровень износа основного оборудования часто достигает 80 %, а это представляет серьёзную техно-экологическую проблему [3]. Для выхода из критической ситуации требуется существенная коррекция принятых на сегодня программ развития, построенных по принципу управляемого извне рынка и, в силу этого, не опирающихся на опыт прошлого и отечественный научно-технический потенциал.

В настоящее время на большинстве промышленных предприятий сложились объективные условия, требующие координации направлений их технологической, экономической и технополитической деятельности. Данные задачи могут быть решены на основе исследования факторов интенсификации производства: проектирования и перепрофилирования как самих производственных комплексов, так и отдельных технологических линий; модернизации и автоматизации технологических процессов, координации направлений развития сложных химико-технологических системам (ХТС).

В Федеральном законе от 21.07.2014 №219-ФЗ «О внесении изменений в Федеральный закон об охране окружающей среды и в отдельные законодательные акты Российской Федерации» использован термин «Наилучшие доступные технологии» (НДТ), который включает качество технологий и их реальную доступность для производителей. Неукоснительное выполнение закона без глубокого исследования функциональной структуры каждой конкретной химико-технологической системы её целей и задач может привести к выработке единой рекомендуемой технологии для определенного класса производств, что приводит к высоким экономическим затратам [4], невозможности оперативной корректировки производственных заданий; отсутствием управляемости предприятия в рамках организационной, функциональной, информационной, программной и технической гибкости.

В рамках комплексного подхода необходимо исследовать широкий круг факторов интенсификации и расширить сферы использования иерархических высокотехнологичных систем со сложным взаимодействием элементов на практике с учётом экологических и социальных приоритетов современных производств в условиях экономии ресурсов. Преимущества декомпозиционного подхода при исследовании сложных технологических объектов обеспечивают единство локальных целей функционирования, согласованность функций и критериев эффективности всех компонентов взаимосвязанной системы.

Высокотехнологичные производственные системы характеризуются наличием выделяемых стадий обработки; переменным составом сырья и высокими требованиями к качеству продукции. Формализация обобщённой схемы управления технологическим процессом предложена В.В. Кафаровым [5]. Ф. Цвикки [6] предложил способы поиска новых технических решений при помощи морфологического анализа. В работах А.И. Половинкина и его

школы [7] исследованы методы поискового проектирования, используемые для оптимального выбора совокупности физических принципов действия различных устройств и основанных на этих действиях технических решениях. Г. А. Кардашев [8] обосновал способы выбора оптимальных физических воздействий, как элементов системы управления, для интенсификации технологических процессов.

Рассмотрение процесса сушки дисперсных материалов, как примера локальной подзадачи нижнего уровня при декомпозиции показывает наличие лимитирующей стадией процесса. Учёт частотно-избирательных свойств воды в диапазоне сверхвысоких частот электромагнитных волн приводит к выбору этого вида воздействия для интенсификации испарения влаги, а частотно-избирательного акустического отклика отдельных пор или капилляров приводит к интенсификации её конвективного переноса [8].

Техническая реализация оптимального с точки зрения реализации и использования необходимой энергии воздействия позволяет интенсифицировать процессы и модернизировать производство [6].

Интенсификация процесса очистки в каскаде реакторов непрерывного действия тонкой очистки кобальтовых растворов от примесей [6] проведена на основе использования прогрессивных приборов анализа состава многокомпонентных смесей, математических моделей различной степени сложности и комплекса методов декомпозиционного управления с взаимосогласованным решением задач разного уровня иерархии. Применение эффективных методов контроля содержания примесей [9] и реализации управления на уровне воздействия на каждый аппарат в цепочке позволило скорректировать математические модели повысить выход целевого продукта.

Задачи проектирования высокотехнологичных систем управления базируются на теоретических основах методов декомпозиции, определении оптимальной иерархической структуры системы и способов взаимодействия подсистем [9]. Обобщение понятия управление на всех стадиях построения технологической системы от проведения научно-исследовательских и изыскательских работ до её реализации и эксплуатации приводит к включению управляющих физических воздействий как одного из целевых факторов интенсификации [8]. Комбинация методов иерархически-взаимосвязанного управления и способов выбора избирательных физических воздействий при исследовании существующих АСУ [10] и проектировании новых производственных цепочек на основе предложенных принципов исследования приводит возможности решения поставленных задач.

Анализ основных принципов исследования активных производственных систем [11], выявление различий отдельных технологических участков или уровней иерархии по реализуемым задачам, используемым ресурсам, масштабам старения средств автоматизации и промышленного оборудования, характеристикам сырья и полупродуктов и т.п. позволяет добиться эффективности производства в целом.

Проектирование систем автоматизированного управления начиная с подсистем: отдельного аппарата в автоматике; отдельной молекулы, гранулы катализатора – в задачах интенсификации; должно осуществляться на основе возможности выбора воздействия на энергетическом и информационном уровне. Формулировка общих принципов построения автоматизированных систем иерархически-взаимосвязанного управления при наличии у системы технологического ресурса модернизации (рис. 1), т.е. ряда общих характеристик, направленных на повышение экономической эффективности, экологической безопасности и интенсификацию технологических процессов.

Иерархические системы в силу своего строения и состава в большей степени обладают определёнными внутренними потенциальными возможностями, имеют области улучшения параметров, технических и технологических решений. Возрастающая доля оборудования химических предприятий, выработавшего свой ресурс, требует установки возможности, сроков и условий его работы в рамках системного исследования и поиска резервов работы обо-

рудования. Исследования систем имеют много общего с принципами оптимального проектирования и, развивая последние по отношению к моделируемым или вновь проектируемым системам необходимо выделить или образовать область параметров (показателей, критериев, переменных и т.п.), для которых решение задачи оптимального управления подсистемами иерархических структурах определяет увеличение суммарной эффективности производства.

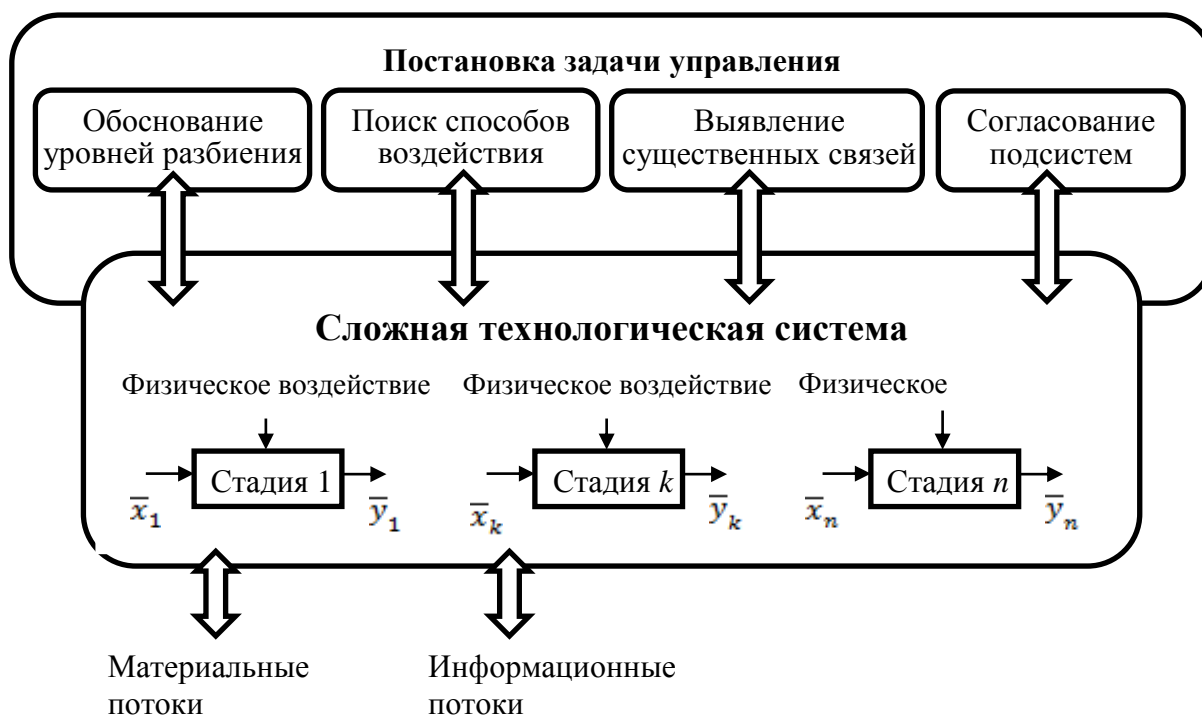


Рис. 1. Принципы проектирования автоматизированных систем управления

Технологические ресурсы модернизации процесса получения углеродных сорбентов из ископаемого сырья [7], который характеризуется низкой степенью автоматизации и отсутствием современных систем управления, предложены в статье [8]. При реализации системы декомпозиционного управления на основе избирательного физического воздействия на тепловые и гидравлические режимы проведения технологического процесса активации удалось повысить качество активированного угля и увеличить срок службы технологического оборудования.

Комплексный анализ и точечное воздействие на зоны неравномерного профиля поверхности соприкосновения в многоканальной печи позволили обеспечить равномерную активацию угольных гранул, повысить качество продукта, увеличить производительность печи и срок её службы.

Комплексная автоматизация многоканальной печи активации с реализацией методики управления многоэлементным объектом позволила интенсифицировать работу высокопроизводительного оборудования и модернизировать технологическую линию производства активированного угля.

#### Выводы

В результате анализа сложных высокотехнологичных промышленных производств выявлены основные направления модернизации технологических процессов. Помимо новых технологий это:

- использование физико-химических факторов ускорения реакций;
- создание экологически чистых технологических процессов;

- совершенствование проектирования процессов и аппаратов на основе использования физического и математического моделирования, автоматизации проектирования.

При исследовании открытых производственных систем необходимо выделить факторы повышения эффективности технологических процессов на основе выявления резервов интенсификации, избирательного выбора существенных взаимосвязей и оптимальных управляющих воздействий на физическом уровне, дополнительных информационных воздействий на элементы декомпозированных систем с учётом внутри уровневых и межуровневых связей. Предлагаемый подход даёт ориентиры для модернизационно-инновационной индустриализации производства, основанной на высоких технологиях.

#### Список литературы

1. *Сергеев Е.* Новая индустриализация России как альтернатива ее крушению: автоматизация, роботизация, нанотехнологии. Электронная книга. // 2016. [http://www.litres.ru/pages/biblio\\_book/?art=22035526](http://www.litres.ru/pages/biblio_book/?art=22035526)
2. *Глухов В.* О современном кризисе, переживаемым Россией. // Химия и бизнес. 2016. № 4. С.192.
3. *Параев С.А., Юргенсон Н.В., Глотова И.А.* Организация технического диагностирования, ремонта и реконструкции оборудования химических производств. Международная конференция «Колебания и волны в механических системах». 2017.
4. Наилучшие доступные технологии. Химия и бизнес. Международный химический журнал. // 2017. <http://chembus.ru/blog/2015/07/06/nailuchshie-dostupnie-technologii/>
5. *Кафаров В.В.* Методы кибернетики в химии и химической технологии. М.: Химия, 1976. 464 с.
6. *Zwicky, F.,* Discovery, Invention, Research - Through the Morphological Approach, Toronto: The Macmillan Company, 1969.
7. Автоматизация поискового конструирования: Искусственный интеллект в машинном проектировании: монография. / под ред. А.И. Половинкина. М.: Радио и связь, 1981. 44 с.
8. *Кардашев Г.А.* Физические методы интенсификации процессов химической технологии – М.: Химия, 1990. 208 с. [http://v.michm.ru/index.php/Физические\\_методы\\_интенсификации\\_технологических\\_процессов](http://v.michm.ru/index.php/Физические_методы_интенсификации_технологических_процессов).
9. *Мокрова Н.В.* Основы построения автоматизированных систем иерархически-взаимосвязанного управления сложными технологическими процессами переработки природного сырья. Автореферат диссертации на соискание ученой степени доктора технических наук. М.: МГУИЭ, 2010. 32 с.
10. *Мокрова Н.В., Кардашев Г.А.* Модернизация высокотехнологичных систем переработки природного сырья. // Автоматизация и современные технологии. 2012. № 6. С. 34 – 39.
11. *Кардашев Г.А., Мокрова Н.В.* Обобщённый подход к автоматизации управления и интенсификации сложных ХТС. // Вестник СГТУ, 2011. № 4(62), выпуск 4, С. 181 – 187.
12. *Мокрова Н.В.* Моделирование и оптимизация химико-технологической системы производства активированных углей. / Пермь: Пермский ЦНТИ, 2007. 116 с.
13. Системный анализ процессов химической технологии. М.: Наука, 1976. Интеллектуальные системы и инженерное творчество в задачах интенсификации химико-технологических процессов и производств. / Дорохов И.Н., Меньшиков В.В. 2005. 584 с.

УДК 621.67

**МАТЕМАТИЧЕСКОЕ МОДЕЛИРОВАНИЕ ПРИ ПОДБОРЕ ПАРАМЕТРОВ  
СКВАЖИННЫХ НАСОСОВ  
MATHEMATICAL MODELING IN THE SELECTION OF THE Submersible  
PUMPS PARAMETERS**

**Владимир Аркадьевич Наумов  
Vladimir A. Naumov**

*Калининградский государственный технический университет», Калининград, Россия  
Kaliningrad state technical university», Kaliningrad, Russia  
(e-mail: van-old@mail.ru)*

*Аннотация:* Рассмотрена аппроксимация напорной характеристики некоторых типов центробежных насосов. Показана целесообразность использования математической модели при массовых расчетах для выбора параметров насосных установок.

*Abstract:* Approximation of the pressure characteristics of certain types of centrifugal pumps were considered. The feasibility of using mathematical models in mass calculations for selection of the pumping units parameters were shown.

*Ключевые слова:* центробежные насосы, напорная характеристика, математическая модель, аппроксимация.

*Keywords:* centrifugal pumps, pressure characteristics, mathematical model, approximation.

Повышение энергетической эффективности работы насосных установок, работающих в различных отраслях народного хозяйства – одна из наиболее важных задач научных исследований в области гидромашин. Опубликовано большое количество работ, посвященных различным аспектам данной проблемы [1-6]. При этом важную роль играет правильный подбор параметров насосной установки. Статья посвящена разработке математической модели для подбора центробежных скважинных насосов. В качестве примера рассмотрены скважинные 4-дюймовые электронасосы серии 4SR [7].

В условном обозначении насоса, например, 4SR1.5/8 [7]: первое число – диаметр обсадной трубы не менее 4 дюймов, SR – обозначение серии, следующее число – подача насоса ( $Q_{ном} = 1,5 \text{ м}^3/\text{час.}$ ) при максимальном коэффициенте полезного действия  $\eta$ , последнее число (после наклонной черты) – количество ступеней  $N = 8$ .

Е.А. Прегер [9] предложил методику подбора лопастных насосов на основании аналитической зависимости напора от подачи  $H=f(Q)$ , которая была получена в результате анализа большого количества характеристик:

$$H(Q) = f_2(Q) = a_0 + a_1Q + a_2Q^2 \quad (1)$$

Методика не получила широкого распространения, в том числе из-за большой трудоемкости ручного счета. Современные компьютерные технологии позволяют проводить массовые расчеты и для более общей аппроксимации  $n$ -го порядка:

$$H(Q) = f_n(Q) = a_0 + a_1Q + a_2Q^2 + a_3Q^3 + \dots + a_nQ^n \quad (2)$$

Воспользуемся данными испытаний центробежных скважинных насосов [7]. Средняя квадратическая погрешность аппроксимации  $n$ -го порядка [10]:

$$\varepsilon_n = 100 \cdot \sqrt{\frac{1}{m-(n+1)} \cdot \sum_{i=1}^m \left(1 - \frac{H_i}{f_n(Q_i)}\right)^2} \quad (3)$$

где  $m$  – объем выборки (количество экспериментальных точек)

Так как рассматриваются насосы со сравнительно небольшой подачей, далее будем использовать единицы измерения расхода воды  $[Q] = \text{л/мин}$ .

В табл. 1 представлены результаты расчета по формуле (3) погрешности аппроксимации насосов 4SR1.5.

Видно, что при  $n = 2$  погрешность аппроксимации вполне приемлемая для инженерных приложений – не более 1,24 %. Причем при  $n = 3$  погрешность аппроксимации даже несколько выше. Поэтому в дальнейших расчетах используем формулу (1). В табл. 1 занесены коэффициенты аппроксимации второго порядка напорной характеристики  $a_0, a_1, a_2$ , найденные методом наименьших квадратов. Сравнение результатов расчетов и экспериментальных данных на рис. 1 показало хорошее согласие.

Для установления подобия напорных характеристик насосов с разным числом ступеней запишем безразмерную характеристику:

$$h(Q) = H(Q) / H_0 = 1 + b_1 Q + b_2 Q^2, \quad (4)$$

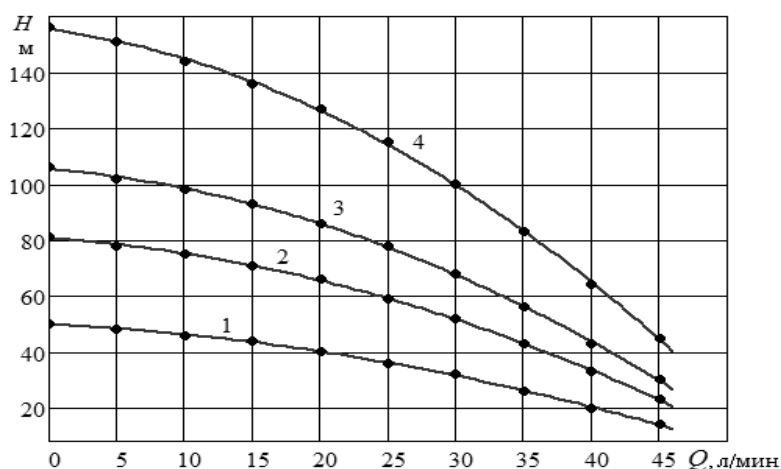
где  $H_0 = a_0$  – напор насоса при нулевой подаче.

Коэффициенты аппроксимации  $b_1, b_2$  занесены в табл. 1. Видно, что коэффициенты безразмерной напорной характеристики мало зависят от количества ступеней  $N$ . Была получена осредненная безразмерная напорная характеристика насосов 4SR1.5 (на рис. 2 – линия 1):

$$\bar{h}(Q) = 1 - 0,004216 \cdot Q - 0,0002602 \cdot Q^2. \quad (5)$$

**Таблица 1. Аппроксимация напорной характеристики насосов 4SR1.5**

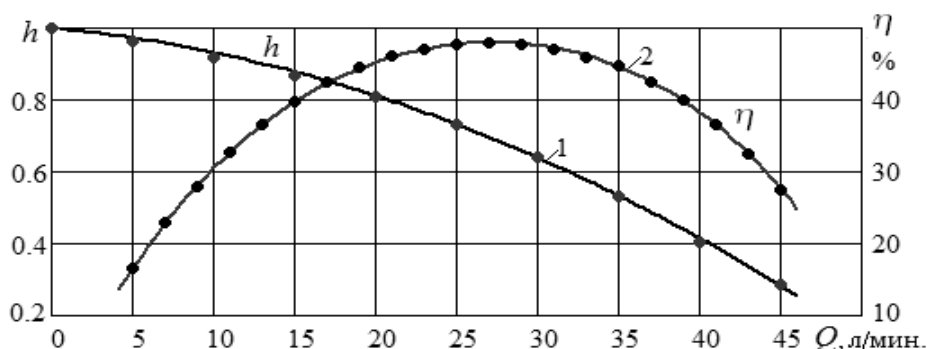
№ пп	Марка насоса	Погрешность аппроксимации		Коэффициенты аппроксимации				
		$\varepsilon_2, \%$	$\varepsilon_3, \%$	$a_0$	$a_1$	$a_2$	$10^3 \cdot b_1$	$10^4 \cdot b_2$
1	4SR1.5/8	1,24	1,34	50	-0,227	-0,0127	-4,365	-2,557
2	4SR1.5/13	0,86	0,95	81	-0,325	-0,0214	-4,027	-2,650
3	4SR1.5/17	0,97	1,16	106	-0,410	-0,0283	-4,088	-2,688
4	4SR1.5/25	0,87	1,07	156	-0,644	-0,0405	-4,143	-2,603
5	4SR1.5/32	0,93	1,10	200	-0,855	-0,0511	-4,294	-2,564
6	4SR1.5/46	1,03	1,29	288	-1,253	-0,0730	-4,376	-2,551



**Рис. 1. Напорная характеристика центробежных насосов 4RS ( $Q_{\text{ном}} = 1,5 \text{ м}^3/\text{час.}$ ) при разном количестве ступеней  $N$ : 1 –  $N = 8$ ; 2 –  $N = 13$ ; 3 –  $N = 17$ ; 4 –  $N = 25$ .**

Точки – экспериментальные данные [7], линии – результаты расчета по (1)





**Рис. 2. Безразмерная напорная характеристика и КПД центробежных насосов 4SR ( $Q_{ном} = 1,5 \text{ м}^3/\text{ч.}$ ); 1 – результат расчета по формуле (5), 2 – по (6)**

Зависимость КПД от подачи согласно каталогу [7] также не зависит для насосов 4SR1.5 от количества ступеней  $N$  и может быть аппроксимирована многочленом (рис. 2, линия 2):

$$\eta(Q) = 3,63 + 4,81 \cdot Q - 0,164 \cdot Q^2 + 2,860 \cdot 10^{-3} \cdot Q^3 + 2,756 \cdot 10^{-5} \cdot Q^4 \quad (6)$$

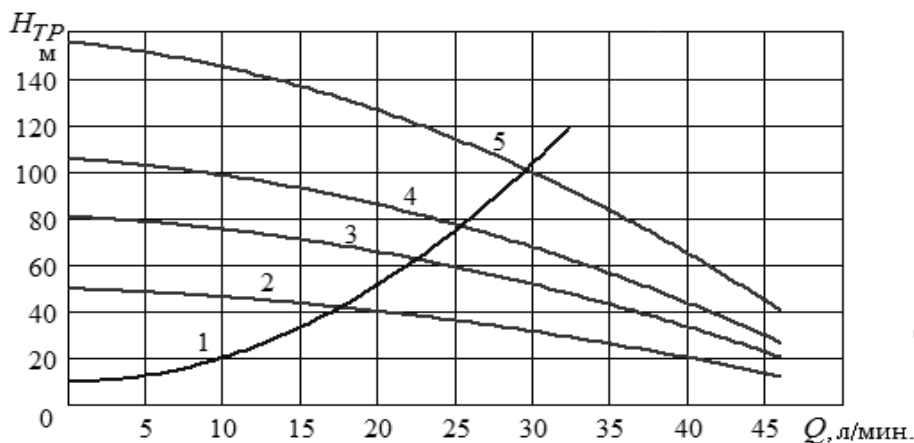
Погрешность формулы (6) не превышает 2 %.

В качестве примера рассмотрим трубопровод с гидравлической характеристикой

$$H_{TR} = 10 + 0,136 \cdot Q^2 \quad (7)$$

где  $H_{TR}$  – гидравлические потери в метрах водяного столба.

На рис. 3 показано графическое определение рабочей точки насосов 4SR1.5, работающих на такой трубопровод. Однако графический метод неудобен при проведении массовых проектных расчетов. Целесообразно использовать математическую модель, реализованную в форме компьютерной программы, в которой для подбора параметров насоса совместно анализируются равенства (5)-(7). Результаты расчета представлены в табл. 2. Видно, что рабочая точка насоса 4SR1.5/8 соответствует  $\eta = 22,9$ . Эксплуатация насосной установки в таких условиях не будет энергетически эффективной.



**Рис. 3. Напорная характеристика трубопровода (линия 1) и центробежных насосов 4SR1.5 при разном количестве ступеней: 2 –  $N = 8$ ; 3 –  $N = 13$ ; 4 –  $N = 17$ ; 5 –  $N = 25$**

**Таблица 2. Результаты расчета рабочей точки насосной установки**

№ пп	Марка насоса	Подача, $Q$	Напор, $H$	КПД насоса, $\eta$
		л/мин.	м	%
1	4SR1.5/8	17,5	41,9	22,9
2	4SR1.5/13	22,5	62,5	46,8
3	4SR1.5/17	25,3	76,8	47,8
4	4SR1.5/25	29,6	68,5	47,7

5	4SR1.5/32	32,3	118,3	46,6
6	4SR1.5/46	36,1	145,7	43,5

Разработанная таким образом математическая модель облегчает массовые расчеты при подборе скважинных насосов. Требуется дальнейшая обработка напорных характеристик центробежных насосов разных производителей для создания базы данных.

#### Список литературы

1. *Лямасов А.К., Орахелашвили Б.М.* Исследование гидромашин МГЭС: центробежный насос и гидродинамическая передача // Вестник Уфимского государственного авиационного технического университета. 2013. Т. 17, № 3, (56). С. 189-193.
2. *Лысенко О.А.* Режимы энергосбережения установок центробежных насосов с асинхронными двигателями // Известия Томского политехнического университета. 2014. Т. 325, № 4. С. 133-139.
3. *Сагдатуллин А.М.* Моделирование пуска погружного электродвигателя при выводе на рабочий режим установки электроцентробежного насоса // Бурение и нефть. 2014. № 2. С. 27-29.
4. *Григорьев С.В., Савин Л.А., Шахбанов Р.М.* Обоснование возможностей повышения энергетических характеристик центробежных насосов // Известия Тульского государственного университета. Технические науки. 2015. № 7-2. С. 122-127.
5. *Atoyebi A.A., Akinnuli B.O., Ajobo J.A.* Total dynamic head determination model for submersible pumps installation // International Journal of Applied Science and Technology. 2015. V. 5, No 1. P. 95-102.
6. *Habibov I.A., Abbasova S.M.* Calculation of reliability of submersible electrical pumps on base of censored samples processing of service data // International Journal of Engineering Science and Innovative Technology. 2016. V. 5, No 1. P. 48-54.
7. *Pedrollo Spa Italy.* Submersible pumps 4SR [Электронный ресурс]. URL: [http://www.pedrollo.com/public/allegati/4SR\\_RU\\_50Hz.pdf](http://www.pedrollo.com/public/allegati/4SR_RU_50Hz.pdf) (дата обращения: 01.04.2017).
8. *Прегер Е.А.* Подбор лопастных насосов по уравнениям их характеристик. Информационно-технический листок № 23. Л.: Дом научно-технической пропаганды, 1954. 15 с.
10. *Кобзарь А.И.* Прикладная математическая статистика. М.: Физматлит, 2006. 816 с.

УДК 66.011:681.51

### СИНТЕЗ И МОДЕЛИРОВАНИЕ СИСТЕМЫ УПРАВЛЕНИЯ ИЗОТЕРМИЧЕСКИМ РЕАКТОРОМ НА БАЗЕ ПРОГРАММИРУЕМОГО КОНТРОЛЛЕРА DESIGN AND SIMULATION OF ISOTHERMAL CHEMICAL REACTOR CONTROL SYSTEM USING PROGRAMMABLE CONTROLLER

**Владимир Юрьевич Невиницын, Виноградов Дмитрий Викторович,  
Александр Николаевич Лабутин  
Vladimir Yurevich Nevinitsyn, Vinogradov Dmitriy Viktorovich,  
Alexander Nikolayevich Labutin**

*Ивановский государственный химико-технологический университет, Россия, Иваново  
Ivanovo State University of Chemistry and Technology, Russia, Ivanovo  
(e-mail: nevinitsyn@gmail.com, vindm@inbox.ru, lan@isuct.ru)*

*Аннотация:* В работе исследуется возможность реализации нелинейных алгоритмов управления химическими реакторами на реальных аппаратных платформах. Для решения поставленной задачи применяется программно-технический комплекс на базе микропроцес-

сорного контроллера. Тестирование управляющих программ контроллера осуществляется с применением технологии полунатурного моделирования.

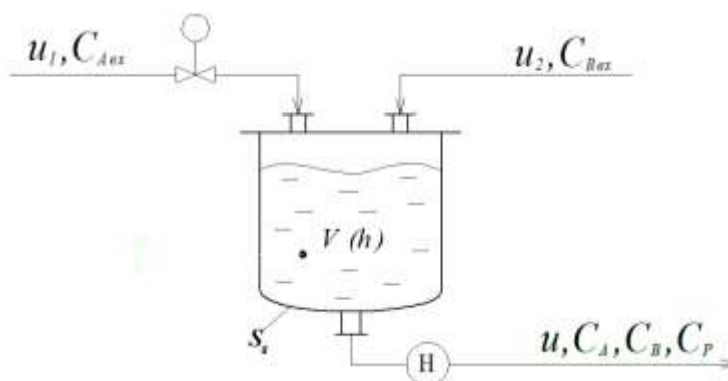
*Abstract:* The paper deals with CSTR (continuous stirred tank reactor) nonlinear control algorithms implementation using real hardware platforms. Software-hardware solution based on programmable logic controller is used to accomplish the task. Hardware in the loop (HIL) simulation technique is used for control systems testing.

*Ключевые слова:* система управления, химический реактор, программируемый логический контроллер, синергетическая теория управления, полунатурное моделирование.

*Keywords:* control system, chemical reactor, programmable logic controller, synergetic control theory, HIL simulation.

В настоящей работе решена задача синтеза алгоритма стабилизации концентрации в изотермическом химическом реакторе с использованием метода аналитического конструирования агрегированных регуляторов (АКАР). Синтезированный алгоритм управления реализован на программируемом логическом контроллере.

Объектом автоматизации и управления является жидкофазный реактор емкостного типа непрерывного действия (рис. 1). В аппарате реализуется одностадийная изотермическая реакция  $A+B \rightarrow P$ .



**Рис. 1.** Принципиальная схема изотермического реактора

Назначение объекта заключается в получении целевого продукта заданной концентрации. Задачей системы управления является стабилизация концентрации компонента  $A$  на заданном значении  $\bar{C}_A$  в условиях действия возмущающих факторов. Управляющим воздействием выбран расход первого потока на входе в аппарат.

Математическая модель изотермического реактора в предположении постоянства объема реакционной смеси представляет собой систему нелинейных дифференциальных уравнений (1).

$$\begin{cases} V \frac{dC_A}{d\tau} = u_1 C_A^{ex} + UC_A^{ex} - u C_A - UC_A - V k C_A C_B, \\ V \frac{dC_B}{d\tau} = u_2 C_B^{ex} - u C_B - UC_B - V k C_A C_B, \\ V \frac{dC_P}{d\tau} = V k C_A C_B - u C_P - UC_P, \end{cases} \quad (1)$$

где  $u_1$  – расход первого потока,  $C_A^{ex}$  – концентрация компонента  $A$  в первом потоке,  $u_2$  – расход второго потока,  $C_B^{ex}$  – концентрация компонента  $B$  во втором потоке,  $u = u_1 + u_2$  – расход смеси в выходном потоке,  $C_A$  – концентрация компонента  $A$  в выходном потоке,  $C_B$  – концентрация компонента  $B$  в выходном потоке,  $C_P$  – концентрация компонента  $P$  в вы-

ходном потоке,  $V$  – объем смеси в аппарате,  $k$  – константа скорости реакции,  $U = \Delta u_1$  – управляющее воздействие.

Синтез алгоритма управления проведен с применением синергетической теории управления [1-8]. В соответствии с методом АКАР, введена в рассмотрение макропеременная  $\psi = \overline{C_A} - C_A$ , отражающая технологическое требование к системе. После подстановки в основное функциональное уравнение  $T\dot{\psi} + \psi = 0$  макропеременной  $\psi$  и с учетом математической модели объекта (1) получено выражение для управляющего воздействия:

$$U = \frac{(\overline{C_A} - C_A) \cdot \frac{V}{T} - u_1 C_A^{ex} + (u_1 + u_2) \cdot C_A + V k C_A C_B}{C_A^{ex} - C_A}, \quad (2)$$

где  $T$  – настроечный параметр, определяющий качество переходных процессов в системе.

Синтезированный алгоритм стабилизации концентрации реализован на базе программно-технического комплекса (ПТК), включающего в себя программируемый логический контроллер ТКМ-410 и ПЭВМ (рис. 2) [9].

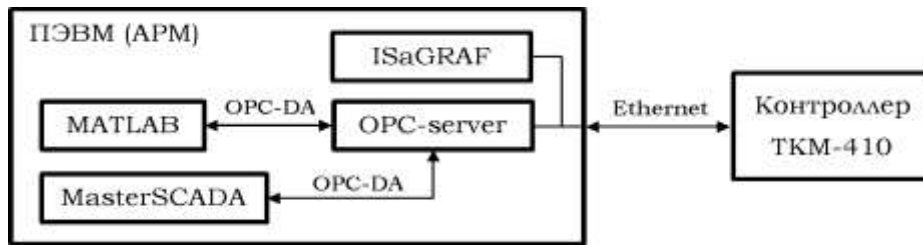


Рис. 2. Структура ПТК

Для организации работы ПТК использовано следующее программное обеспечение: MATLAB Simulink; TecomOPC-сервер; MasterSCADA; ISaGRAF PRO. Программа имитационного моделирования объекта разработана с применением расширения Simulink пакета MATLAB (рис. 3). Программа, реализующая управление реактором, разработана на языке ST (structured text) в среде разработки приложений ISaGRAF PRO.

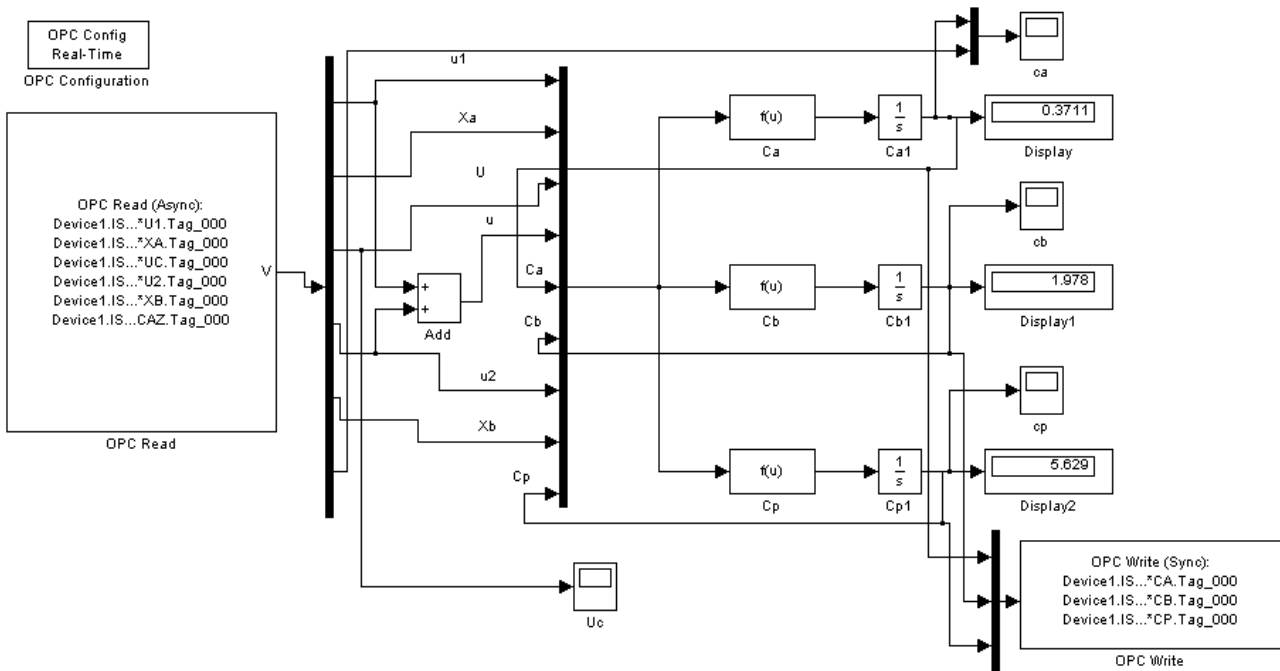
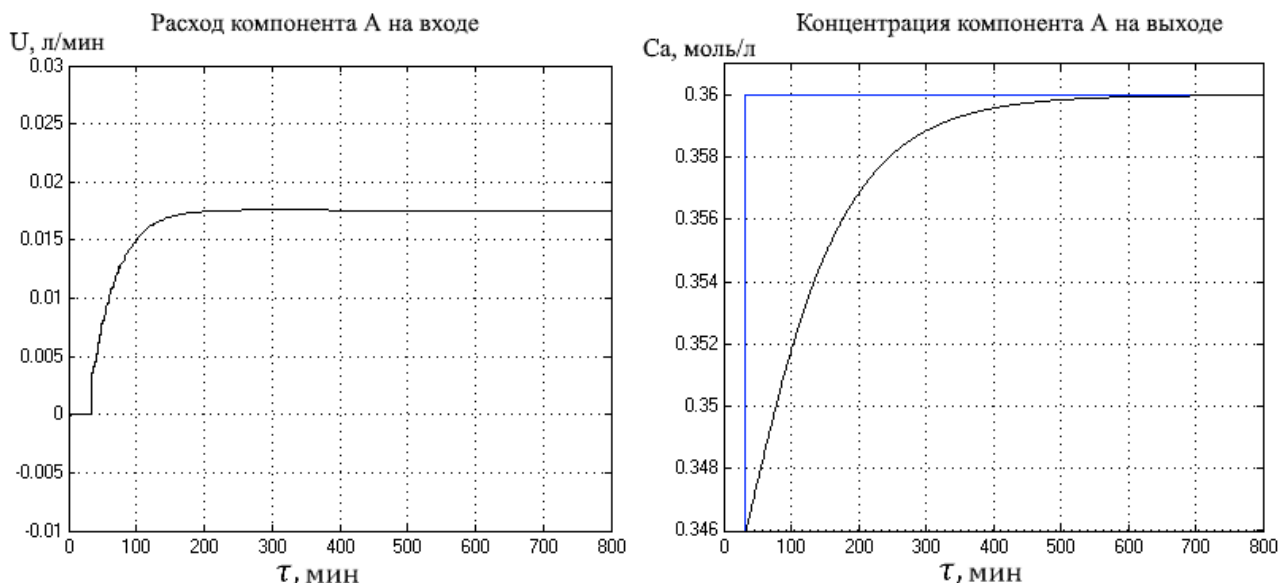


Рис. 3. Модель объекта в MATLAB Simulink

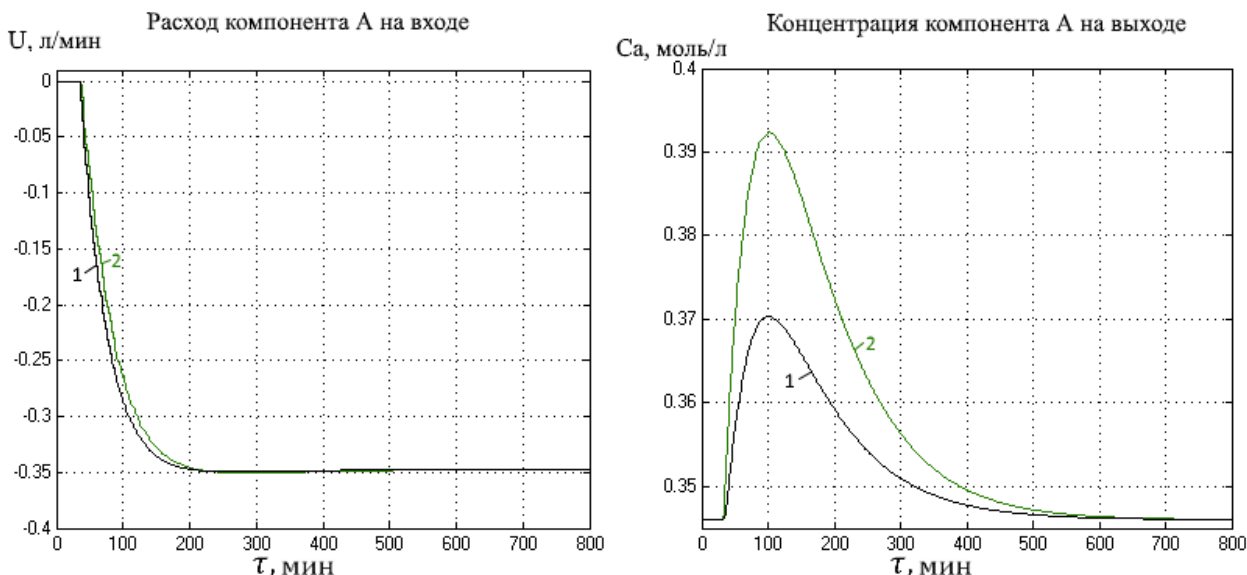
Проведено полунатурное моделирование системы управления реактором на базе ПТК. На рис. 4 приведены примеры переходных процессов при изменении задающего воздействия регулятору концентрации.



**Рис. 4. Переходные процессы регулирования при изменении задающего воздействия**

Полунатурное моделирование системы управления на базе ПТК показало инвариантность к возмущениям, ковариантность с задающими воздействиями и устойчивость замкнутой системы при использовании алгоритма (2).

Проведено сравнение качества регулирования концентрации при использовании синтезированного алгоритма (2) и классического ПИ-закона управления на базе ПТК. На рис. 5 приведены примеры переходных процессов при ступенчатом возмущении по расходу второго потока ( $u_2$ ).



**Рис. 5. Переходные процессы регулирования при ступенчатом возмущении по  $u_2$ ; 1 – синергетический закон управления, 2 – ПИ закон управления**

Из рис. 5 следует, что система управления с применением синтезированного алгоритма (2) обладает лучшими показателями качества (время регулирования и динамическая ошибка).

### Список литературы

1. Колесников А.А. Синергетическая теория управления. М.: Энергоатомиздат. 1994. 344 с.
2. Лабутин А.Н., Невиницын В.Ю. Синергетический синтез регулятора концентрации целевого компонента в каскаде химических реакторов // Изв. вузов. Серия «Экономика, финансы и управление производством». 2011. № 3. С. 86.
3. Лабутин А.Н., Невиницын В.Ю. Синергетический синтез системы управления химическим реактором // Изв. вузов. Химия и хим. технология. 2012. Т. 55. Вып. 11. С. 104.
4. Лабутин А.Н., Невиницын В.Ю., Волкова Г.В. Синтез и моделирование многомерной системы управления каскадом химических реакторов // Изв. вузов. Серия «Экономика, финансы и управление производством». 2012. № 2. С. 150.
5. Лабутин А.Н., Невиницын В.Ю., Девятьяров А.Н. Система управления каскадом химических реакторов для проведения последовательно-параллельной реакции // Изв. вузов. Химия и хим. технология. 2013. Т. 56. Вып. 11. С. 131.
6. Лабутин А.Н., Невиницын В.Ю. Аналитический синтез системы управления химическим реактором // Теорет. основы хим. технологии. 2014. Т. 48. № 3. С. 318.
7. Лабутин А.Н., Невиницын В.Ю. Синтез нелинейного алгоритма управления химическим реактором с использованием синергетического подхода // Изв. вузов. Химия и хим. технология. 2017. Т. 60. Вып. 2. С. 38.
8. Labutin A.N., Nevinitsyn V.Y. Analytical Synthesis of Chemical Reactor Control System // International Journal of Advanced Studies. 2016. Vol. 6. N 1. P. 27. (DOI: 10.12731/2227-930X-2016-1-27-37).
9. Невиницын В.Ю., Лабутин А.Н., Волкова Г.В. Программно-технический комплекс для проектирования и полунатурного моделирования систем управления химическими реакторами // Изв. вузов. Серия «Экономика, финансы и управление производством». 2016. № 2. С. 111.

УДК 66.011:681.51

### РЕСУРСОСБЕРЕГАЮЩЕЕ УПРАВЛЕНИЕ ХИМИЧЕСКИМ РЕАКТОРОМ С ПРИМЕНЕНИЕМ СИНЕРГЕТИЧЕСКОГО ПОДХОДА RESOURCE-SAVING CONTROL OF CHEMICAL REACTOR USING SYNERGETIC APPROACH

**Владимир Юрьевич Невиницын\***, **Лев Сергеевич Гордеев\*\***,  
**Елена Львовна Гордеева\*\***, **Александр Николаевич Лабутин\***  
**Vladimir Yurevich Nevinitsyn\***, **Lev Sergeevich Gordeev\***,  
**Elena Lvovna Gordeeva\***, **Alexander Nikolayevich Labutin\***

\* *Ивановский государственный химико-технологический университет, Россия, Иваново*

\* *Ivanovo State University of Chemistry and Technology, Russia, Ivanovo*  
(e-mail: nevinitsyn@gmail.com, lan@isuct.ru)

\*\* *РХТУ имени Д.И. Менделеева, Россия, Москва*

\*\* *Dmitry Mendeleev University of Chemical Technology of Russia, Russia, Moscow*  
(e-mail: l.s.gordeev@mail.ru)

*Аннотация:* В работе решена задача аналитического синтеза системы управления химическим реактором для реализации сложной последовательно-параллельной экзотермической реакции. Синтезированная нелинейная система управления решает задачу стабилизации концентрации целевого компонента на выходе реактора, а также позволяет автоматически

переходить на новую производительность работы аппарата при минимальной затрате ресурсов.

*Abstract:* The problem of the analytical synthesis of the chemical reactor control system for the realization of a complex series–parallel exothermal reaction has been solved. Synthesized non-linear control system solves the problem of stabilization of the concentration of target component at the exit of reactor and also enables one to automatically transfer to new production using the equipment with minimal resources.

*Ключевые слова:* аналитический синтез, система управления, химический реактор, синергетическая теория управления, моделирование, ресурсосбережение.

*Keywords:* analytical synthesis, control system, chemical reactor, synergetic control theory, simulation, resource saving.

Интегрированный подход к проектированию реакторных систем предполагает совместное проектирование аппаратурно-технологического оформления реакторного узла и системы управления им [1]. Основная цель этого подхода состоит в синтезе эффективного комплекса «реактор – управляющая система». При этом эффективность, как следует из теории системного анализа, характеризует процесс функционирования системы и оценивается следующими основными показателями: оперативность, энерго- и ресурсоемкость, результативность. Необходимо отметить, что эти показатели напрямую связаны с показателями качества и эффективности собственно системы управления – время процесса регулирования, перерегулирование и динамическая ошибка, статическая ошибка.

В условиях рыночной экономики (изменяющегося спроса на продукты) функциональные задачи комплекса «реактор – подсистема управления» существенно расширяются: наряду с задачами обеспечения заданной производительности по целевым веществам (стабилизация концентрации, температуры, расходов веществ) встает проблема эффективного функционирования при переходе с одной производительности на другую [2].

В силу того, что химический реактор как объект управления является многомерным, многосвязным и нелинейным, использование линейных систем автоматического управления не позволяет обеспечить работоспособность комплекса «реактор – подсистема управления» при существенных возмущениях и, соответственно, отклонениях переменных состояния от номинальных значений. Перспективным способом разработки алгоритмов управления динамическими объектами такого класса является метод аналитического конструирования агрегированных регуляторов (АКАР), который предполагает разработку и реализацию способа направленной целевой самоорганизации диссипативных нелинейных систем «объект – регулятор». При этом цель движения системы формулируется в виде желаемого инвариантного многообразия в фазовом пространстве объекта, выполняющего роль целевого аттрактора  $\psi_S(x_1, \dots, x_n) = 0$ ,  $S = 1, \dots, m$  [3].

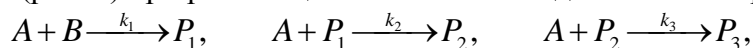
В общем виде задача синергетического синтеза системы управления формулируется следующим образом: необходимо найти закон управления как функцию переменных состояния объекта  $u_1(x_1, \dots, x_n)$ , ...,  $u_m(x_1, \dots, x_n)$ , который переводит изображающую точку (ИТ) системы в фазовом пространстве из произвольного начального состояния в окрестность задаваемых инвариантных многообразий и дальнейшее движение вдоль пересечения многообразий в некоторую стационарную точку или в некоторый динамический режим. В приведенных выражениях  $n$  – размерность вектора состояния,  $m$  – число внешних управлений. На траектории движения должен достигаться минимум критерия оптимальности системы:

$$J = \int_0^{\infty} \left[ \sum_{S=1}^m \left( T_S^2 \dot{\psi}_S^2 + \psi_S^2 \right) \right] dt \quad (1)$$

Множество устойчивых экстремалей, доставляющих минимум функционалу (1), задается уравнением  $T_s \dot{\psi}_s + \psi_s = 0$ ,  $S = 1, \dots, m$ . Условие асимптотической устойчивости системы в целом имеет вид  $T_s > 0$ .

Эффективность алгоритмов управления нелинейными объектами, синтезированных методами синергетической теории управления (метод АКАР), показана в ряде работ [4-9].

В настоящей работе решается задача синтеза алгоритма управления химическим реактором (рис. 1) при реализации сложной последовательно-параллельной реакции:



где  $A$  и  $B$  – исходные реагенты,  $P_1$ ,  $P_2$ ,  $P_3$  – продукты реакции,  $k_1$ ,  $k_2$ ,  $k_3$  – константы скоростей стадий. Целевым компонентом является вещество  $P_2$ . Исходные реагенты  $A$  и  $B$  подаются в аппарат отдельными потоками. Аппарат функционирует в изотермическом режиме.

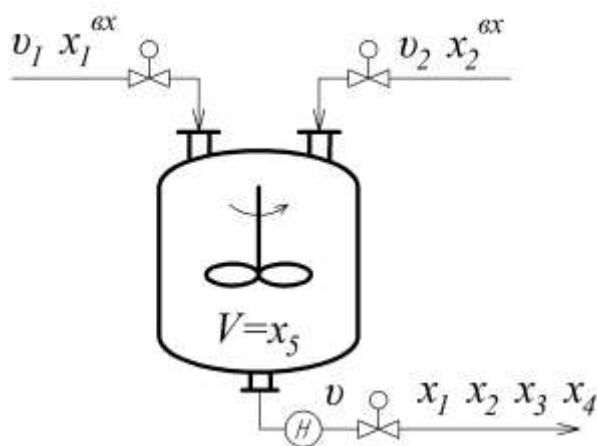


Рис. 1. Принципиальная схема химического реактора

На рис. 1 введены следующие обозначения:  $x_1^{ex}$ ,  $x_2^{ex}$  – концентрации исходных реагентов;  $v_1$ ,  $v_2$  – расходы исходных реагентов;  $v$  – расход реакционной смеси на выходе из аппарата;  $x_1$ ,  $x_2$ ,  $x_3$ ,  $x_4$  – концентрации компонентов  $A$ ,  $B$ ,  $P_1$ ,  $P_2$  в реакторе;  $V = x_5$  – объем реакционной смеси в аппарате.

Математическая модель реактора при переменном уровне (объеме) имеет вид:

$$\begin{aligned} \frac{dx_1}{d\tau} &= R_1 + \frac{v_1 x_1^{ex}}{x_5} - \frac{v x_1}{x_5}; & \frac{dx_2}{d\tau} &= R_2 + \frac{v_2 x_2^{ex}}{x_5} - \frac{v x_2}{x_5}; & \frac{dx_3}{d\tau} &= R_3 - \frac{v x_3}{x_5}; \\ \frac{dx_4}{d\tau} &= R_4 - \frac{v x_4}{x_5}; & \frac{dx_5}{d\tau} &= u - v, \end{aligned} \quad (2)$$

где  $R_1 = -k_1 x_1 x_2 - k_2 x_1 x_3 - k_3 x_1 x_4$ ,  $R_2 = -k_1 x_1 x_2$ ,  $R_3 = k_1 x_1 x_2 - k_2 x_1 x_3$ ,  $R_4 = k_2 x_1 x_3 - k_3 x_1 x_4$  – скорость реакции по компонентам;  $u = v_1 + v_2$  – суммарный расход реагентов на входе в реактор.

Проведен системный анализ реактора как объекта управления. В результате системного анализа решена задача оптимизации реактора – определено соотношение расходов исходных веществ на входе в аппарат, оптимальное значение среднего времени пребывания смеси в аппарате и температура проведения реакции. Исследованы статические и динамические свойства реактора, показана его нелинейность и многосвязность.



Исследованы общесистемные свойства реактора – устойчивость свободного движения, управляемость и наблюдаемость.

На основании результатов исследования общесистемных свойств определены варианты топологической структуры системы управления жидкофазным химическим реактором непрерывного действия для различных вариантов наблюдения объекта, обеспечивающие управляемость в пространстве состояний или управляемость в пространстве выходных переменных и стабилизируемость системы.

Задача системы управления химическим реактором формулируется следующим образом: необходимо синтезировать закон управления, обеспечивающий перевод аппарата с одной производительности  $G = x_4 \cdot \nu$  на новую производительность  $\bar{G} = \bar{x}_4 \cdot \bar{\nu}$  и стабилизацию концентрации целевого компонента на заданном уровне  $x_4 = \bar{x}_4$  в условиях действия возмущений. Изменение выходного потока во времени со значения  $\nu$  на  $\bar{\nu}$  может происходить по какому-либо закону, в том числе и ступенчато.

Переход на новую производительность  $\bar{G}$  с сохранением заданной концентрации  $\bar{x}_4$  возможен путем подбора определенного значения среднего времени пребывания реакционной смеси в аппарате –  $\bar{\tau}$ . При заданных  $\bar{G}$ ,  $\bar{x}_4$ ,  $\bar{\nu}$  влиять на среднее время пребывания можно с помощью изменения объема смеси в аппарате. Поскольку объем смеси в аппарате ( $x_5$ ) входит в правые части первых четырех уравнений системы (2), то его можно рассматривать как «внутреннее» управление для  $x_4$ . В свою очередь, значение объема при заданном расходе на выходе  $\bar{\nu}$  определяется величиной  $u = (\nu_1 + \nu_2)$ , которая выступает в роли внешнего управляющего воздействия. При этом предполагается, что соотношение входных потоков поддерживается на постоянном уровне, т.е.  $\beta = \nu_1/\nu_2 = const$ .

Таким образом, канал управления концентрацией целевого компонента можно представить следующим образом:  $u \rightarrow x_5 \rightarrow x_4$ .

Используя метод АКАР, был получен закон управления реактором:

$$u = -\frac{x_5 + \nu_1}{T_1} + \bar{\nu} - \frac{\partial \nu_1}{\partial x_4} \cdot \frac{R_4 x_5 - \bar{\nu} x_4}{x_5}; \quad \nu_1 = -\frac{T_2 \bar{\nu} x_4}{x_4 - \bar{x}_4 + T_2 R_4},$$

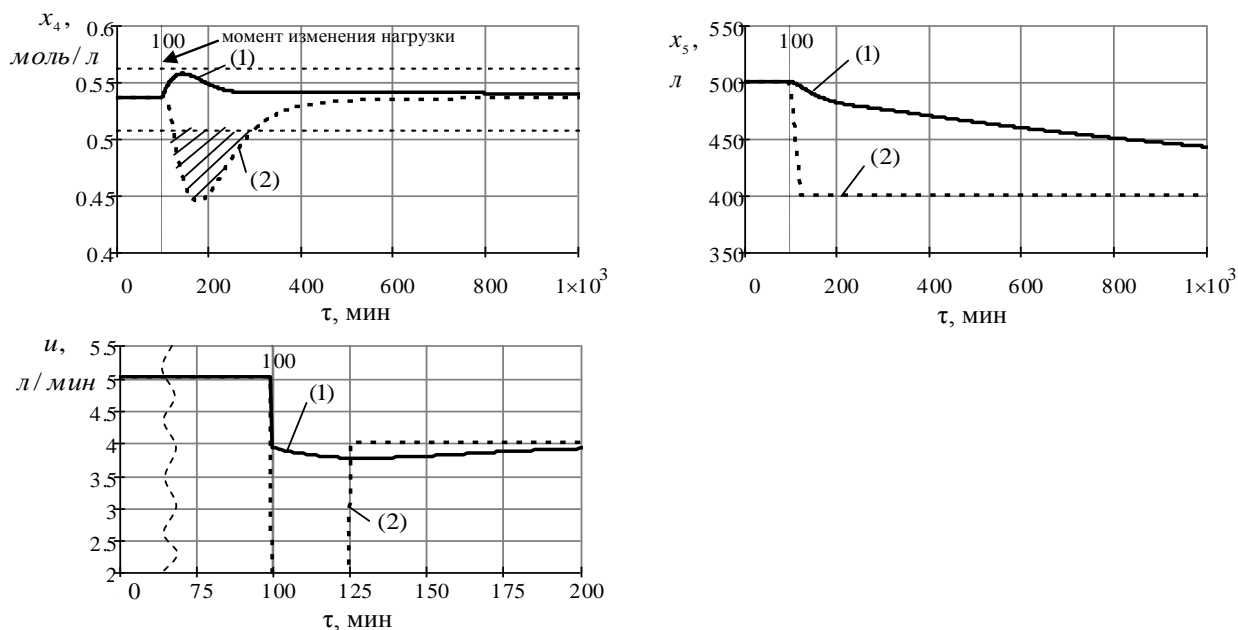
где  $T_1 > 0$ ,  $T_2 > 0$  – параметры настройки алгоритма, определяющие качество управления.

Для проверки работоспособности синтезированного алгоритма управления было проведено компьютерное моделирование замкнутой системы «химический реактор – управляющая подсистема».

На рис. 2 приведено изменение регулируемой переменной ( $x_4$ ), объема смеси ( $x_5$ ) и управляющего воздействия ( $u$ ) при уменьшении нагрузки  $\nu$  на -20% в автоматическом и ручном режимах.

Алгоритм ручного перевода аппарата с одной производительности на другую следующий. Используя математическую модель химического реактора, определяем такое значение объема реакционной смеси в аппарате, который обеспечивал бы заданное значение концентрации целевого компонента  $x_4 = \bar{x}_4$  при новом значении нагрузки  $\bar{\nu}$ .

При этом соотношение расходов  $\nu_1$  и  $\nu_2$  задано. После этого моделируем объект при  $\nu_1 = \nu_2 = 0$  (или  $\nu_1 = \nu_2 = \max$ ). Как только объем смеси достигнет заданного уровня, моделирование осуществляется при  $\nu_1 + \nu_2 = \bar{\nu}$ .



**Рис. 2. Изменение регулируемой переменной ( $x_4$ ), объема смеси ( $x_5$ ) и управляющего воздействия ( $u$ ) при уменьшении нагрузки  $v$  на -20% (1 – алгоритм управления, 2 – переход на новую производительность в ручном режиме)**

В данном случае величины расходов исходных реагентов, поступающих на вход в реактор, однозначно определяются по формулам:  $v_1 = \beta \cdot u / (\beta + 1)$ ,  $v_2 = u / (\beta + 1)$ . Как видно из рис. 2, преимуществом перевода аппарата на новую производительность с использованием синтезированного алгоритма является отсутствие перерегулирования по концентрации целевого компонента, что позволяет экономить ресурсы.

В результате исследования было показано, что замкнутая система «реактор – управляющая подсистема» обладает такими свойствами, как способность перехода реактора с одной производительности по целевому продукту на другую, инвариантность к возмущениям, ковариантность с задающим воздействием и асимптотическая устойчивость. Таким образом, компьютерное моделирование показало работоспособность и эффективность комплекса «реактор – подсистема управления» при использовании синтезированного алгоритма

#### Список литературы

1. Дворецкий Д.С., Дворецкий С.И. Постановка задач и проблемы интегрированного проектирования гибких автоматизированных химико-технологических процессов при наличии неопределенности. Ч.1 // Вестник ТГТУ. 2003. Т. 9. №3. С. 360.
2. Лабутин А.Н., Гриневич П.В., Хализов Р.Л., Сучков М.Е. Режимно-технологическая оптимизация многопродуктовых реакторных систем непрерывного типа // Изв. вузов. Химия и хим. технология. 1999. Т. 42. Вып. 3. С. 139.
3. Колесников А.А. Синергетическая теория управления. М.: Энергоатомиздат. 1994. 344 с.
4. Лабутин А.Н., Невиницын В.Ю. Синергетический синтез регулятора концентрации целевого компонента в каскаде химических реакторов // Изв. вузов. Серия «Экономика, финансы и управление производством». 2011. № 3. С. 86.
5. Лабутин А.Н., Невиницын В.Ю. Синергетический синтез системы управления химическим реактором // Изв. вузов. Химия и хим. технология. 2012. Т. 55. Вып. 11. С. 104.
6. Лабутин А.Н., Невиницын В.Ю., Волкова Г.В. Синтез и моделирование многомерной системы управления каскадом химических реакторов // Изв. вузов. Серия «Экономика, финансы и управление производством». 2012. № 2. С. 150.

7. Лабутин А.Н., Невиницын В.Ю., Девятьяров А.Н. Система управления каскадом химических реакторов для проведения последовательно-параллельной реакции // Изв. вузов. Химия и хим. технология. 2013. Т. 56. Вып. 11. С. 131.

8. Лабутин А.Н., Невиницын В.Ю. Аналитический синтез системы управления химическим реактором // Теорет. основы хим. технологии. 2014. Т. 48. № 3. С. 318.

9. Лабутин А.Н., Невиницын В.Ю. Синтез нелинейного алгоритма управления химическим реактором с использованием синергетического подхода // Изв. вузов. Химия и хим. технология. 2017. Т. 60. Вып. 2. С. 38.

УДК 66.011:681.51

**АНАЛИТИЧЕСКИЙ СИНТЕЗ АЛГОРИТМОВ УПРАВЛЕНИЯ ЖИДКОФАЗНЫМ РЕАКТОРОМ ПРИ ПРОВЕДЕНИИ ТИПОВЫХ РЕАКЦИЙ**  
**ANALYTICAL DESIGN OF CONTROL ALGORITHMS OF LIQUID-PHASE REACTOR FOR GENERIC REACTIONS REALIZATION**

**Владимир Юрьевич Невиницын, Алексей Валерьевич Кукушкин,  
 Галина Витальевна Волкова, Александр Николаевич Лабутин**  
**Vladimir Yurevich Nevinitsyn, Alexey Valeryevich Kukushkin,  
 Galina Vitalevna Volkova, Alexander Nikolayevich Labutin**

*Ивановский государственный химико-технологический университет, Россия, Иваново*  
*Ivanovo State University of Chemistry and Technology, Russia, Ivanovo*  
*(e-mail: nevinitsyn@gmail.com, a\_kukushkin@mail.ru, konf\_gv@mail.ru, lan@isuct.ru)*

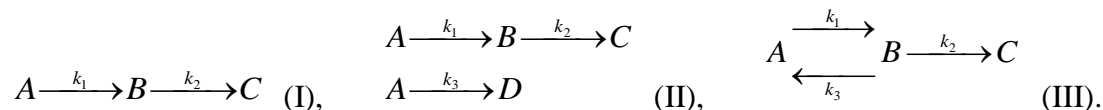
*Аннотация:* В работе решена задача синтеза векторного нелинейного алгоритма управления реакторами идеального смешения для проведения реакций последовательного, параллельно-последовательного и обратимого типов.

*Abstract:* The paper deals with the synthesis of nonlinear vector control algorithm of continuous stirred-tank reactors for series, parallel-series and reversible reaction types realization.

*Ключевые слова:* реактор идеального смешения, алгоритм управления, аналитический синтез, синергетическая теория управления, моделирование.

*Keywords:* continuous stirred-tank reactor, control algorithm, analytical synthesis, synergetic control theory, simulation.

Стадийная схема реакций получения ряда продуктов может быть существенно упрощена с учетом условий реализации процесса (избыток одного из реагентов, постоянство концентрации компонента, находящегося в равновесии с газовой фазой и т.п.) [1]. Поэтому, при моделировании объектов часто используют типовые схемы реакций последовательного (I), параллельно-последовательного (II) и обратимого (III) типов:



Целевым продуктом является вещество  $B$ ,  $C$  и  $D$  – побочные продукты.

Принципиальная схема реактора, работающего в политропическом режиме, представлена на рис. 1. На рис. 1 введены следующие обозначения:  $x_1^{ex}$  – концентрация исходного реагента;  $v_1, v_2$  – расходы исходного реагента и разбавителя;  $x_5^{ex1}, x_5^{ex2}$  – температуры исходного реагента и разбавителя;  $v$  – расход смеси на выходе;  $v_{хл}$  – расход хладагента;  $x_6^{ex}$  – температура хладагента на входе в рубашку;  $x_1, x_2, x_3, x_4$  – концентрации веществ  $A, B, C, D$ ;  $x_5$  –

температура в реакторе,  $x_6$  – температура хладагента;  $V$  – объем аппарата;  $V_{xl}$  – объем рубашки.

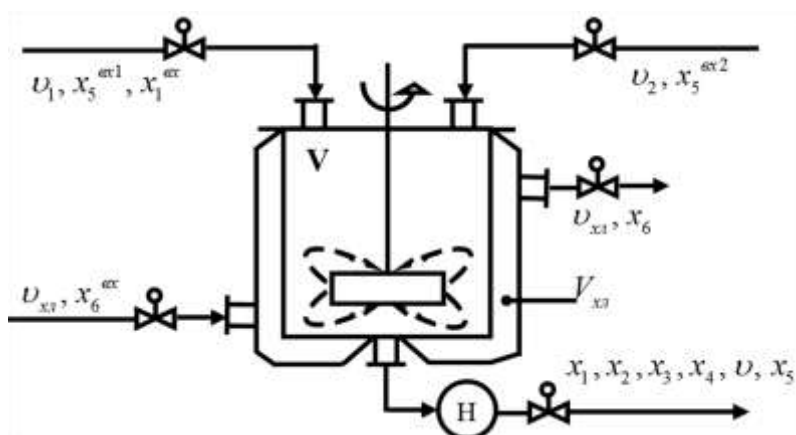


Рис. 1. Принципиальная схема объекта управления

Цель функционирования реактора – получение целевого компонента  $B$  с заданной концентрацией ( $\bar{x}_2$ ) при определенных (оптимальных) значениях конструктивных и технологических параметров. Отсюда, основная задача системы управления объектом заключается в стабилизации концентрации целевого вещества и температуры процесса на заданном оптимальном уровне ( $\bar{x}_2, \bar{x}_5$ ) в условиях действия внешних и внутренних возмущений.

Управлять концентрацией компонента  $B$  предполагается путем изменения подачи разбавителя –  $v_2$ , приводящего к изменению концентрации веществ и времени пребывания их в аппарате, при  $V = \text{const}$ . Регулирование температуры возможно осуществлять изменением подачи хладагента –  $v_{xl}$ .

Непосредственно в качестве управляющих воздействий целесообразно выбрать отклонения расходов  $v_2$  и  $v_{xl}$  от их значений в статике

$$\Delta v_2 = v_2^0 \cdot u_1, \Delta v_{xl} = v_{xl}^0 \cdot u_2,$$

где  $u_1$  и  $u_2$  – безразмерные управления, изменяющиеся в интервале  $[-1; +1]$ , что соответствует изменению расходов  $v_2$  и  $v_{xl}$  в интервалах  $v_2 = [0; 2v_2^0]$ ,  $v_{xl} = [0; 2v_{xl}^0]$ .

Для синтеза алгоритма стабилизации концентрации целевого компонента и температуры модель объекта представим в виде:

$$\begin{aligned} \frac{dx_1}{d\tau} &= R_1 + \frac{v_1 x_1^{\text{ex}}}{V} - \frac{x_1 (v_1 + v_2 + u_1 v_2)}{V}, & \frac{dx_2}{d\tau} &= R_2 - \frac{(v_1 + v_2 + u_1 v_2) x_2}{V}, \\ \frac{dx_5}{d\tau} &= \frac{v_1 x_5^{\text{ex1}} + v_2 x_5^{\text{ex2}}}{V} + \frac{u_1 v_2 (x_5^{\text{ex2}} - x_5)}{V} - \frac{(v_1 + v_2) x_5}{V} + \frac{R_2 \Delta H}{\rho C} - \frac{K_T F_T (x_5 - x_6)}{V \rho C}, \\ \frac{dx_6}{d\tau} &= \frac{v_{xl} (x_6^{\text{ex}} - x_6)}{V_{xl}} + \frac{u_2 v_{xl} (x_6^{\text{ex}} - x_6)}{V_{xl}} + \frac{K_T F_T (x_5 - x_6)}{V_{xl} \rho_{xl} C_{xl}}, & x_i|_{\tau=0} &= x_i^0, \end{aligned} \quad (1)$$

где  $\Delta H$  – тепловой эффект реакции, отнесенный к скорости образования вещества  $B$ ;  $K_T$  – коэффициент теплопередачи;  $F_T$  – поверхность теплопередачи;  $\rho, \rho_{xl}$  – плотности реакционной смеси и хладагента;  $C, C_{xl}$  – теплоемкости реакционной смеси и хладагента;  $R_i$  – скорости изменения концентраций компонентов  $A$  и  $B$ , соответственно;  $v_2 = v_2^0, v_{xl} = v_{xl}^0$ .

Выражения для скоростей реакций по исходному реагенту  $A$  и целевому продукту  $B$  различаются в зависимости от типа реакции:

$$\begin{aligned}
 \text{(I)} \quad R_1 &= -k_1 x_1, \quad R_2 = k_1 x_1 - k_2 x_2; \\
 \text{(II)} \quad R_1 &= -k_1 x_1 - k_3 x_1, \quad R_2 = k_1 x_1 - k_2 x_2; \\
 \text{(III)} \quad R_1 &= -k_1 x_1 + k_3 x_2, \quad R_2 = k_1 x_1 - k_2 x_2 - k_3 x_2,
 \end{aligned}$$

где  $k_i$  – константы скорости соответствующих стадий.

С точки зрения теории автоматического управления реактор является многомерным, нелинейным и многосвязным объектом управления. Вопросы синтеза систем автоматической стабилизации и управления химическими реакторами для поддержания оптимальных условий работы рассматривались в основном в линейной постановке [2,3].

В данной работе задача синтеза алгоритма векторного управления концентрацией и температурой решается с точки зрения современной науки об управлении, т.е. с учетом нелинейности и многосвязности математической модели объекта [4].

Синтез закона управления предлагается осуществлять с использованием метода аналитического конструирования агрегированных регуляторов на основе процедуры рассмотрения параллельно-последовательной совокупности инвариантных многообразий [5-8].

С учетом того факта, что управление  $u_1$  непосредственно входит в уравнение для концентрации  $x_2$ , а управление  $u_2$  не присутствует непосредственно в уравнении для температуры, а входит в правую часть уравнения для  $x_6$ , то на первом этапе процедуры синергетического синтеза предлагается ввести в рассмотрение следующие макропеременные:

$$\psi_1 = x_2 - \bar{x}_2, \quad \psi_2 = x_6 + v(x_5), \quad (2)$$

где  $\bar{x}_2$  – заданное значение концентрации компонента B,  $v(x_5)$  – некоторая функция, определяемая в дальнейшем.

Изменение макропеременных  $\psi_i$  при переходе изображающей точки системы в фазовом пространстве из произвольного начального положения в окрестность многообразий  $\psi_1 = 0$  и  $\psi_2 = 0$  под воздействием управлений  $u_1$  и  $u_2$  подчиняется функциональному уравнению:

$$T_i \frac{d\psi_i(\tau)}{d\tau} + \psi_i(\tau) = 0, \quad i = 1, 2, \quad (3)$$

где  $T_i$  – постоянная времени.

С учетом (2) система (3) примет вид:

$$T_1 \frac{dx_2}{d\tau} + (x_2 - \bar{x}_2) = 0, \quad T_2 \left[ \frac{dx_6}{d\tau} + \frac{\partial v(x_5)}{\partial x_5} \frac{dx_5}{d\tau} \right] + x_6 + v(x_5) = 0. \quad (4)$$

В силу уравнений модели объекта (1), система (4) запишется следующим образом:

$$R_2 - \frac{(v_1 + v_2) x_2}{V} - \frac{u_1 v_2 x_2}{V} = - \frac{(x_2 - \bar{x}_2)}{T_1}, \quad f_6 + b_2 u_2 + \frac{\partial v(x_5)}{\partial x_5} (f_5 + \alpha_1 x_6) = - \frac{x_6 + v(x_5)}{T_2}, \quad (5)$$

где

$$\begin{aligned}
 f_5 &= \frac{v_1 x_5^{\alpha_1} + v_2 x_5^{\alpha_2}}{V} + \frac{u_1 v_2 (x_5^{\alpha_2} - x_5)}{V} - \frac{(v_1 + v_2) x_5}{V} + \frac{R_2 \Delta H}{\rho C} - \alpha_1 x_5, \quad f_6 = \frac{v_{xl} (x_6^{\alpha_x} - x_6)}{V_{xl}} + \alpha_2 x_6 - \alpha_2 x_5, \\
 \alpha_1 &= \frac{K_T F_T}{V \rho C}, \quad \alpha_2 = \frac{K_T F_T}{V_{xl} \rho_{xl} C_{xl}}, \quad b_2 = \frac{v_{xl} (x_6^{\alpha_x} - x_6)}{V_{xl}}.
 \end{aligned}$$

Из (5) получим выражения для векторного закона управления:

$$u_1 = \frac{VR_2}{\nu_2 x_2} - \frac{\nu_1}{\nu_2} - 1 + \frac{V(x_2 - \bar{x}_2)}{T_1 \nu_2 x_2}, \quad u_2 = -\frac{(x_6 - \nu(x_5))}{T_2 b_2} - \frac{\partial \nu(x_5)}{\partial x_5} \left( \frac{f_5 + \alpha_1 x_6}{b_2} \right) - \frac{f_6}{b_2}. \quad (6)$$

Управления  $u_1$  и  $u_2$  переводят изображающую точку в окрестность пересечения многообразий  $\psi_1 = \psi_2 = 0$ . При этом реализуется связь:  $x_2 = \bar{x}_2$ ,  $x_6 = -\nu(x_5)$ , и наблюдается эффект «сжатия фазового пространства», т.е. снижения размерности системы (1).

В результате уравнения декомпозированной системы примут вид:

$$\frac{dx_1}{d\tau} = R_1 + \frac{\nu_1 x_1^{6x}}{V} - \frac{x_1(\nu_1 + \nu_2 + u_1 \nu_2)}{V}, \quad \frac{dx_5}{d\tau} = f_5 - \alpha_1 \nu(x_5). \quad (7)$$

Под воздействием внутреннего управления  $\nu(x_5)$  происходит движение изображающей точки системы (7) вдоль пересечения многообразий  $\psi_1 = \psi_2 = 0$  в окрестность следующего многообразия  $\psi_3 = 0$ . Сформируем макропеременную  $\psi_3$  с учетом цели управления температурой в реакторе:  $\psi_3 = (x_5 - \bar{x}_5)$ .

Используя функциональное уравнение типа (3), в силу уравнений декомпозированной модели (7), формула для внутреннего управления запишется следующим образом

$$\nu(x_5) = \frac{f_5}{\alpha_1} + \frac{x_5 - \bar{x}_5}{\alpha_1 T_3}. \quad (8)$$

Используя (8), получено выражения для частной производной  $\frac{\partial \nu}{\partial x_5}$ . Таким образом, векторный закон управления состоит из выражений (6), (8) и формулы для  $\frac{\partial \nu}{\partial x_5}$ .

Параметрами настройки являются величины  $T_1$ ,  $T_2$ ,  $T_3$ . Значения этих параметров определяют качество и время переходных процессов управления. Условие асимптотической устойчивости системы в целом относительно макропеременных  $\psi_i$  имеет вид  $T_i > 0$ , т.к. изменение  $\psi_i$  описывается уравнением свободного движения аperiodического звена первого порядка (3). Асимптотическая устойчивость изменения регулируемых переменных при движении вдоль многообразий проверяется подстановкой  $u_1$  во второе уравнение системы (1) и  $\nu$  во второе уравнение системы (7):

$$\frac{dx_2}{d\tau} = R_2 - \frac{\left( \nu_1 + \nu_2 + \left( \frac{VR_2}{\nu_2 x_2} - \frac{\nu_1}{\nu_2} - 1 + \frac{V(x_2 - \bar{x}_2)}{T_1 \nu_2 x_2} \right) \nu_2 \right) x_2}{V}, \quad \frac{dx_5}{d\tau} = f_5 - \alpha_1 \left( \frac{f_5}{\alpha_1} + \frac{x_5 - \bar{x}_5}{\alpha_1 T_3} \right).$$

После преобразования получаем:  $T_1 \frac{dx_2}{d\tau} + x_2 = \bar{x}_2$ ,  $T_3 \frac{dx_5}{d\tau} + x_5 = \bar{x}_5$ .

Данные уравнения имеют вид аperiodического звена, решение которого носит затухающий характер, т.е.  $x_2|_{\tau \rightarrow \infty} = \bar{x}_2$ ,  $x_5|_{\tau \rightarrow \infty} = \bar{x}_5$ , при  $T_1, T_3 > 0$ .

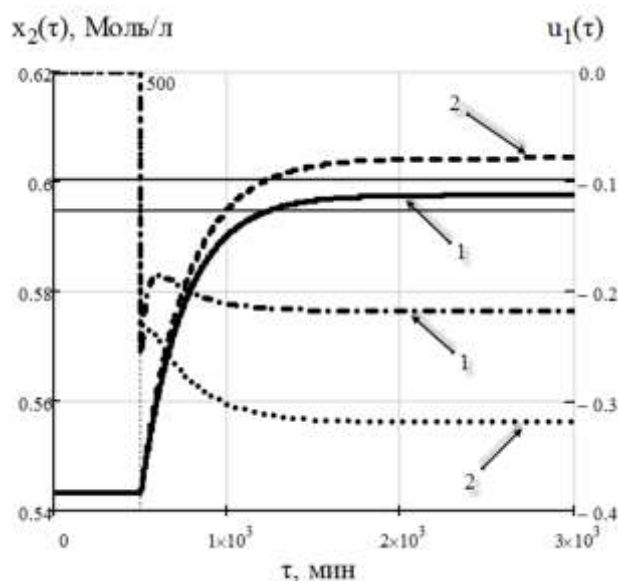
Исследовались 2 варианта реализации алгоритма управления (6), (8).

I вариант. Осуществляется измерение всех переменных состояния объекта, текущие значения которых используются для расчета управляющего воздействия.

II вариант. Измеряются только концентрация целевого вещества и температура в реакторе. Остальные переменные состояния, входящие в закон управления, считаются не наблюдаемыми. Их значения при расчете управляющего воздействия принимаются постоянными и равными их значениям в статике.

Исследовались инвариантность системы к возмущениям и ковариантность с заданием. Структура закона для всех типов реакций одинакова, отличие только в выражении для  $R_2$ :  $R_2 = k_1 x_1 - k_2 x_2$  (реакции I, II),  $R_2 = k_1 x_1 - k_2 x_2 - k_3 x_2$  (реакция III).

На рис. 2 приведены примеры переходных процессов при изменении задающего воздействия по концентрации.



**Рис. 2. Переходные процессы регулируемых переменных и управлений при ступенчатом изменении задания  $\Delta \bar{x}_2 = 0.1 \cdot x_2^0$ ,  $\Delta \bar{x}_5 = 0.1 \cdot x_5^0$ ;**  
**1 – I вариант реализации алгоритма управления; 2 – II вариант реализации алгоритма управления; ——— - изменение концентрации целевого вещества B; - - - - - изменение управляющего воздействия  $u_1$**

Установлено, что изменение переменных состояния и управлений для всех типов реакций совпадают при отработке системой возмущений и задающего воздействия. Поэтому на рис. 2 приведены переходные процессы для реакции параллельно-последовательного типа при реализации обоих вариантов алгоритма управления.

Результаты моделирования показали, что система характеризуется наличием существенной статической ошибки, т.е. не обладает достаточной точностью при реализации II варианта алгоритма управления. Очевидно, что для повышения точности регулирования концентрации необходимо в алгоритм управления ввести астатическую составляющую.

Таким образом, методами синергетической теории управления решена в нелинейной постановке задача синтеза векторного алгоритма управления концентрацией целевого вещества и температурой процесса для типовых реакций в реакторах идеального смешения.

#### Список литературы

1. Лебедев Н.Н., Манаков Н.М., Швец В.Ф. Теория технологических процессов основного органического и нефтехимического синтеза. М.: Химия. 1984. 376 с.
2. Дудников Е.Г. Автоматическое управление в химической промышленности. М.: Химия. 1987. 368 с.
3. Крамерс Х., Вестертерп К. Химические реакторы. Расчет и управление. М.: Химия. 1967. 264 с.
4. Красовский А.А. Синергетика и проблемы теории управления / Под ред. А.А. Колесникова. М.: ФИЗМАТЛИТ. 2004. С.13.
5. Колесников А.А. Синергетическая теория управления. М.: Энергоатомиздат. 1994. 344 с.
6. Лабутин А.Н., Невиницын В.Ю. Синтез нелинейного алгоритма управления химическим реактором с использованием синергетического подхода // Изв. вузов. Химия и хим. технология. 2017. Т. 60. Вып. 2. С. 38.

7. Labutin A.N., Nevinitsyn V.Y. Analytical Synthesis of Chemical Reactor Control System // International Journal of Advanced Studies. 2016. Vol. 6. N 1. P. 27. (DOI: 10.12731/2227-930X-2016-1-27-37).

8. Невиницын В.Ю., Лабутин А.Н., Волкова Г.В. Программно-технический комплекс для проектирования и полунатурного моделирования систем управления химическими реакторами // Изв. вузов. Серия “Экономика, финансы и управление производством”. 2016. № 2. С. 111.

УДК 66.011:681.51

**СИНТЕЗ РОБАСТНОГО АЛГОРИТМА СТАБИЛИЗАЦИИ ТЕМПЕРАТУРЫ  
В ХИМИЧЕСКОМ РЕАКТОРЕ  
SYNTHESIS OF ROBUST TEMPERATURE CONTROL ALGORITHM  
OF CHEMICAL REACTOR**

**Владимир Юрьевич Невиницын, Александр Николаевич Лабутин,  
Галина Витальевна Волкова  
Vladimir Yurevich Nevinitsyn, Alexander Nikolayevich Labutin,  
Galina Vitalevna Volkova**

*Ивановский государственный химико-технологический университет, Россия, Иваново  
Ivanovo State University of Chemistry and Technology, Russia, Ivanovo  
(e-mail: nevinitsyn@gmail.com, lan@isuct.ru, konf\_gv@mail.ru)*

*Аннотация:* В работе решается задача синтеза нелинейного астатического алгоритма стабилизации температурного режима в жидкофазном химическом реакторе, обеспечивающего инвариантность к возмущениям, ковариантность с задающими воздействиями, асимптотическую устойчивость и робастность при действии неконтролируемых параметрических и сигнальных возмущений.

*Abstract:* The paper deals with nonlinear floating control algorithm synthesis of liquid-phase chemical reactor which provides disturbance invariance, covariance to the given actions, asymptotic stability and robustness under action of uncontrollable parametric and signal disturbances.

*Ключевые слова:* робастное управление, аналитический синтез, химический реактор, синергетическая теория управления, моделирование.

*Keywords:* robust control, analytical synthesis, chemical reactor, synergetic control theory, simulation.

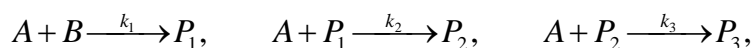
Одним из основных требований к системе управления является требование робастности, т.е. способность сохранять работоспособность при изменении параметров математической модели объекта. В работе делается попытка синтеза нелинейного астатического алгоритма стабилизации температурного режима в жидкофазном химическом реакторе, обеспечивающего инвариантность к возмущениям, ковариантность с задающими воздействиями, асимптотическую устойчивость и робастность при действии неконтролируемых параметрических и сигнальных возмущений. Синтез алгоритма проводится с использованием метода аналитического конструирования агрегированных регуляторов (АКАР) синергетической теории управления.

Использование идей синергетики в задачах управления требует перехода от непредсказуемого поведения системы по алгоритму диссипативной структуры к направленному движению к целевому аттрактору (желаемому инвариантному многообразию) и дальнейшему движению вдоль многообразия в конечное состояние. Данный способ самоорганизации



называется направленным или целевым [1]. Эффективность алгоритмов, синтезированных с применением синергетической теории управления, показана в ряде работ [2-5].

Реактор представляет собой жидкофазный аппарат емкостного типа непрерывного действия, снабженный механической мешалкой для перемешивания реакционной смеси и теплообменной рубашкой (рис. 1). В аппарате реализуется трехстадийная последовательно-параллельная экзотермическая реакция оксиэтилирования бутилового спирта, протекающая по схеме



где  $A$  и  $B$  – исходные реагенты;  $P_1, P_2, P_3$  – продукты реакции;  $k_1, k_2, k_3$  – константы скоростей стадий. Аппарат функционирует в политропическом режиме.

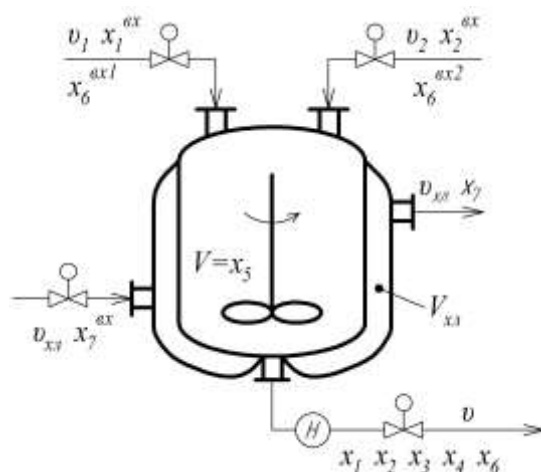


Рис. 1. Принципиальная схема химического реактора

На рис. 1 введены обозначения:  $x_1^{\text{ex}}, x_2^{\text{ex}}$  – концентрации исходных реагентов;  $x_6^{\text{ex1}}, x_6^{\text{ex2}}$  – температуры потоков исходных реагентов;  $u_1, u_2$  – расходы исходных реагентов;  $u_{x7}$  – расход хладагента на входе и выходе из аппарата;  $x_7^{\text{ex}}, x_7$  – температуры хладагента на входе и выходе из аппарата;  $v$  – расход смеси на выходе из аппарата;  $x_1, x_2, x_3, x_4$  – концентрации компонентов  $A, B, P_1, P_2$  в реакторе;  $x_6$  – температура реакционной смеси в аппарате;  $V = x_5$  – объем аппарата;  $V_{x7}$  – объем хладагента в рубашке.

В промышленности нередко ситуация, когда реакторный процесс ведут по температуре смеси в аппарате. В данном случае задача управления реактором заключается в стабилизации температуры смеси в аппарате на заданном уровне  $\bar{x}_6$  в условиях действия возмущений. Регулирующим входным воздействием является расход хладагента, подаваемый в рубашку. При этом, как правило, стабилизируются расходы входных потоков, их соотношение и уровень смеси в реакторе.

Из классической теории управления известно, что пропорциональный регулятор не обеспечивает отслеживания изменения уставок или возмущающих воздействий по нагрузке. В связи с этим, представляется целесообразным синтезировать астатический закон управления температурой, обладающий свойством грубости (робастности). Это возможно, если в алгоритм управления температурой ввести интегральную составляющую [1].

В соответствии с методом АКАР, для введения интегральной составляющей в закон управления необходимо расширить пространство состояния путем введения в рассмотрение нескольких дополнительных переменных, число которых не может быть больше числа регу-

лируемых переменных [1]. В нашем случае необходимо ввести одну дополнительную переменную  $z_1$ , подчиняющуюся уравнению

$$\frac{dz_1}{d\tau} = x_6 - \bar{x}_6, \quad (1)$$

где  $x_6$ ,  $\bar{x}_6$  – текущее и заданное значения температуры смеси в реакторе. Из (1) следует, что

$$z_1 = \int_0^{\tau} (x_6 - \bar{x}_6) d\tau$$

и закон управления необходимо синтезировать таким образом, чтобы переменная  $z_1$  входила в выражение для управляющего воздействия.

Расширенная математическая модель химического реактора при условии постоянства уровня реакционной смеси в аппарате ( $V = x_5 = const$ ) с учетом (1) запишется

$$\begin{aligned} \frac{dz_1}{d\tau} &= x_6 - \bar{x}_6, & \frac{dx_1}{d\tau} &= R_1 + M_A - b_2 x_1 - b_3 x_1, & \frac{dx_2}{d\tau} &= R_2 + M_B - b_2 x_2 - b_3 x_2, \\ \frac{dx_3}{d\tau} &= R_3 - b_2 x_3 - b_3 x_3, & \frac{dx_4}{d\tau} &= R_4 - b_2 x_4 - b_3 x_4, \\ \frac{dx_6}{d\tau} &= \alpha_1 k_1 x_1 x_2 + \alpha_2 k_2 x_1 x_3 + \alpha_3 k_3 x_1 x_4 + b_2 x_6^{ex1} + \beta_1 x_7 - (\beta_1 + b_2) x_6 + (x_6^{ex2} - x_6) b_3, \\ \frac{dx_7}{d\tau} &= \beta_2 (x_6 - x_7) + b_1 (x_7^{ex} - x_7) u, \end{aligned} \quad (2)$$

где  $M_A = \nu_1 x_1^{ex} / V$ ;  $M_B = \nu_2 x_2^{ex} / V$ ;  $b_1 = 1 / V_{xl}$ ;  $b_2 = \nu_1 / V$ ;  $b_3 = \nu_2 / V$ ;  $\alpha_i = \Delta H_i / (\rho C)$ ,  $i = 1, \dots, 3$ ;  $\beta_1 = K_T F_T / (\rho C V)$ ;  $\beta_2 = K_T F_T / (\rho_{xl} C_{xl} V_{xl})$ ;  $R_i$ ,  $i = 1, \dots, 4$  – скорость реакции по соответствующему веществу;  $\Delta H_i$ ,  $i = 1, \dots, 3$  – тепловой эффект соответствующей стадии реакции;  $K_T$ ,  $F_T$  – коэффициент теплопередачи через стенку и поверхность теплообмена аппарата;  $\rho$ ,  $C$  – плотность и теплоемкость реакционной смеси;  $\rho_{xl}$ ,  $C_{xl}$  – плотность и теплоемкость хладагента;  $u = \nu_{xl}$  – регулирующее воздействие.

Этапы процедуры синергетического синтеза закона управления изложены в [1]. Поскольку расход хладагента воздействует на переменную  $x_6$  через переменную  $x_7$ , то канал управления температурой смеси в аппарате в развернутом виде запишется:  $u \rightarrow x_7 \rightarrow x_6$ . На первом шаге вводится в рассмотрение макропеременная:

$$\psi_1 = x_7 + \nu_1(x_6, z_1), \quad (3)$$

где  $\nu_1(x_6, z_1)$  – некоторая функция, подлежащая определению в ходе дальнейшей процедуры синтеза.

Макропеременная (3) должна удовлетворять решению основного функционального уравнения метода АКАР:

$$T_1 \dot{\psi}_1 + \psi_1 = 0. \quad (4)$$

После подстановки макропеременной  $\psi_1$  в функциональное уравнение (4) получим выражение

$$T_1 \left[ \frac{dx_7}{d\tau} + \frac{\partial \nu_1}{\partial x_6} \cdot \frac{dx_6}{d\tau} + \frac{\partial \nu_1}{\partial z_1} \cdot \frac{dz_1}{d\tau} \right] + x_7 + \nu_1 = 0,$$

которое в силу уравнений объекта (2) примет вид:

$$T_1 \left[ \beta_2(x_6 - x_7) + b_1(x_7^{\text{ex}} - x_7)u + \frac{\partial v_1}{\partial x_6} \cdot (f_6 + \beta_1 x_7) + \frac{\partial v_1}{\partial z_1} \cdot (x_6 - \bar{x}_6) \right] + x_7 + v_1 = 0, \quad (5)$$

где  $f_6 = \alpha_1 k_1 x_1 x_2 + \alpha_2 k_2 x_1 x_3 + \alpha_3 k_3 x_1 x_4 + b_2 x_6^{\text{ex}1} - (\beta_1 + b_2)x_6 + (x_6^{\text{ex}2} - x_6)b_3$ .

Из (5) получаем выражение для закона управления:

$$u = - \frac{(x_7 + v_1)}{T_1 b_1 (x_7^{\text{ex}} - x_7)} - \frac{\beta_2 (x_6 - x_7)}{b_1 (x_7^{\text{ex}} - x_7)} - \frac{\partial v_1}{\partial x_6} \cdot \frac{(f_6 + \beta_1 x_7)}{b_1 (x_7^{\text{ex}} - x_7)} - \frac{\partial v_1}{\partial z_1} \cdot \frac{(x_6 - \bar{x}_6)}{b_1 (x_7^{\text{ex}} - x_7)}. \quad (6)$$

Управление  $u$  переводит изображающую точку системы в окрестность многообразия  $\psi_1 = 0$ , на котором реализуется связь  $x_7 = -v_1$  и наблюдается эффект «сжатия фазового пространства», т.е. снижение размерности системы уравнений (2). Уравнения декомпозированной системы с учетом соотношения  $x_7 = -v_1$  примут вид:

$$\begin{aligned} \frac{dz_1}{d\tau} &= x_6 - \bar{x}_6, & \frac{dx_1}{d\tau} &= R_1 + M_A - b_2 x_1 - b_3 x_1, & \frac{dx_2}{d\tau} &= R_2 + M_B - b_2 x_2 - b_3 x_2, \\ \frac{dx_3}{d\tau} &= R_3 - b_2 x_3 - b_3 x_3, & \frac{dx_4}{d\tau} &= R_4 - b_2 x_4 - b_3 x_4, & \frac{dx_6}{d\tau} &= f_6 - \beta_1 v_1. \end{aligned} \quad (7)$$

Для нахождения функции  $v_1(x_6, z_1)$  введем в рассмотрение цель движения системы (7) на втором этапе в форме инвариантного многообразия

$$\psi_2 = (x_6 - \bar{x}_6) + \gamma_1 z_1, \quad (8)$$

где  $\gamma_1$  – настроечный параметр интегральной составляющей закона управления.

Макропеременная  $\psi_2$  удовлетворяет решению функционального уравнения  $T_2 \dot{\psi}_2 + \psi_2 = 0$ , которое в развернутом виде с учетом выражения (8) в силу модели декомпозированной системы (7) примет вид:

$$T_2 [f_6 - \beta_1 v_1 + \gamma_1 (x_6 - \bar{x}_6)] + (x_6 - \bar{x}_6) + \gamma_1 z_1 = 0. \quad (9)$$

«Внутреннее» управление в соответствии с выражением (9) запишется:

$$v_1 = \frac{(x_6 - \bar{x}_6) + \gamma_1 z_1}{T_2 \beta_1} + \frac{f_6}{\beta_1} + \frac{\gamma_1 (x_6 - \bar{x}_6)}{\beta_1}. \quad (10)$$

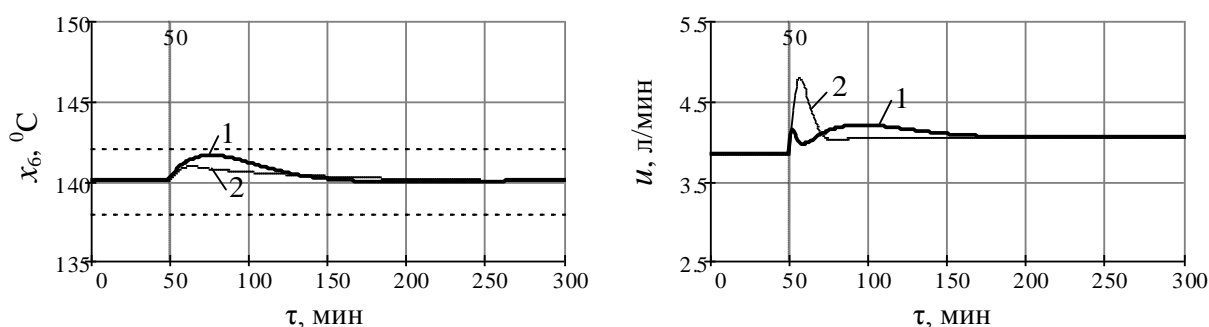
Окончательное выражение для закона управления  $u(x)$  получается путем подстановки в (6) функции  $v_1$  (10) и ее частных производных  $\partial v_1 / \partial x_6$ ,  $\partial v_1 / \partial z_1$ . Параметрами настройки закона управления, влияющими на качество динамики процессов в замкнутой системе «объект – управляющее устройство», являются постоянные времени  $T_1$ ,  $T_2$ , а также параметр  $\gamma_1$ , отвечающий за вклад интегральной составляющей. Условия асимптотической устойчивости системы в целом относительно введенных в фазовое пространство многообразий  $\psi_1 = 0$ ,  $\psi_2 = 0$  имеют вид:  $T_1 > 0$ ,  $T_2 > 0$ ,  $\gamma_1 > 0$ .

Анализ структуры закона управления (6), (10) показывает, что в его выражение входят все переменные состояния объекта – величины  $x_i$ ,  $i = \overline{1, 7}$ ,  $i \neq 5$ . Кроме того, в алгоритм управления входят технологические, конструктивные, физико-химические и кинетические параметры процесса. Предполагается, что данные параметры не изменяются и входят в выражение для закона управления как константы (параметры). Исходя из выше изложенного, техническая реализация алгоритма управления возможна двумя способами:

1) осуществляется измерение всех переменных состояния объекта, текущие значения которых используются для расчета управляющего воздействия  $u$  (или строится наблюдатель при измерении части переменных состояния);

2) измеряются только регулируемая переменная –  $x_6$  и температура хладагента в рубашке –  $x_7$ . Остальные переменные состояния, входящие в закон управления, считаются не наблюдаемыми. Их значения при расчете управляющего воздействия принимаются постоянными и равными значениям этих переменных в статике.

Имитационное моделирование замкнутой системы управления с применением алгоритма (6), (10) показало инвариантность системы к внешним возмущениям и ковариантность с задающим воздействием. На рис. 2 приведены примеры переходных процессов регулирования в замкнутой системе.



**Рис. 2. Переходные процессы выходной переменной и управления при ступенчатом возмущении по  $K_T$  равном  $\Delta K_T = -0.1K_T$ ; 1 – первый вариант реализации алгоритма управления, 2 – второй вариант**

Таким образом, предложенный робастный нелинейный закон управления температурой не имеет статической ошибки регулирования при действии на объект неконтролируемых параметрических и сигнальных возмущений, изменении задания и отклонении начальных условий от статических значений при реализации варианта закона управления, использующего только часть переменных состояния объекта. Замкнутая система «реактор – управляющее устройство» устойчива в целом, характеризуется высокой точностью в установившемся режиме и малым значением перерегулирования. Варьируя параметры  $T_1$ ,  $T_2$ ,  $\gamma_1$  астатического закона (6), (10) можно добиться требуемого качества управления.

#### Список литературы

1. Колесников А.А. Синергетическая теория управления. М.: Энергоатомиздат. 1994. 344 с.
2. Лабутин А.Н., Невиницын В.Ю. Аналитический синтез системы управления химическим реактором // Теорет. основы хим. технологии. 2014. Т. 48. № 3. С. 318.
3. Невиницын В.Ю., Лабутин А.Н., Девятьяров А.Н., Волкова Г.В. Управление реакторным узлом с распределенной подачей исходного реагента // Изв. вузов. Серия “Экономика, финансы и управление производством”. 2014. № 2. С. 165.
4. Лабутин А.Н., Невиницын В.Ю., Девятьяров А.Н., Волкова Г.В. Синтез эффективного комплекса «реактор – управляющая система» с использованием синергетического подхода // Химическая промышленность. 2014. Т. 91. № 2. С. 63.
5. Лабутин А.Н., Невиницын В.Ю. Синтез нелинейного алгоритма управления химическим реактором с использованием синергетического подхода // Изв. вузов. Химия и химическая технология. 2017. Т. 60. Вып. 2. С. 38.

УДК 64.011.56

**РАЗРАБОТКА СИСТЕМЫ АВТОМАТИЧЕСКОГО УПРАВЛЕНИЯ ЛИНИИ  
ЗАГРУЗКИ БУНКЕРОВ В МУКОМОЛЬНОМ ПРОИЗВОДСТВЕ  
EVELOPMENT OF THE AUTOMATIC CONTROL SYSTEM OF THE LOAD LOADING  
OF BUNKERS IN THE MAKOMOL PRODUCTION**

**Сергей Анатольевич Николаенко, Александр Сергеевич Лебедев**

*Кубанский государственный аграрный университет имени И.Т. Трубилина,  
Россия, Краснодар*

*Kuban state agrarian university after И.Т. Trubilin, Russia, Krasnodar  
(e-mail: mail@kubsau.ru)*

*Аннотация:* В статье рассмотрена технология производства муки с разработкой системы автоматического управления линии загрузки бункеров. На основании технологического процесса, сформулированы требования к автоматизации, реализация которых базируется на рассмотренных в статье технических средствах. В результате получен алгоритм управления работы линии загрузки с возможностью диспетчеризации.

*Abstract:* The article considers the technology of flour production with the development of automatic control system for the bunker loading line. On the basis of the technological process, the requirements for automation are formulated, the implementation of which is based on the technical means considered in the article. As a result, an algorithm is obtained for controlling the work of the load line with the possibility of dispatching.

*Ключевые слова:* Система автоматического управления, линия загрузки бункеров, датчики уровня и веса, программируемое реле ПР-114, панель оператора СП270, логические блоки, диспетчеризация.

*Keywords:* Automatic control system, bunker loading line, level and weight sensors, programmable relay PR-114, operator panel SP270, logic blocks, dispatching.

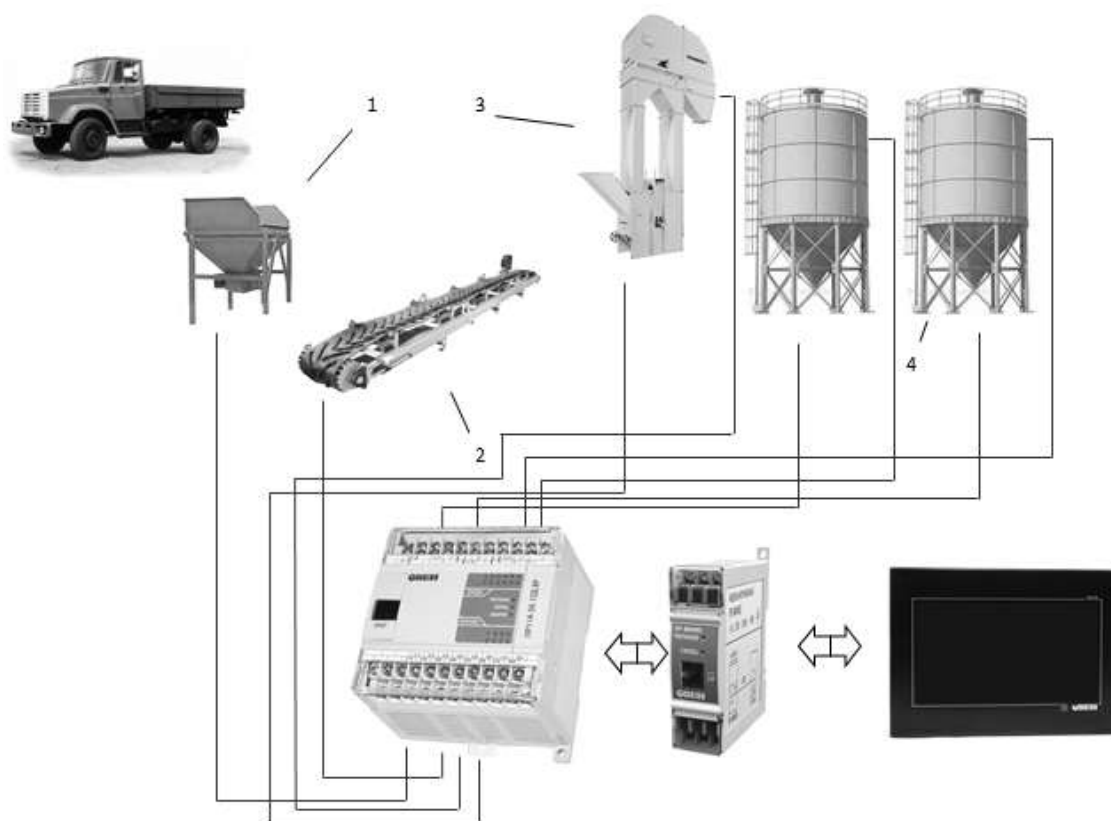
В настоящее время использование высокотехнологических средств нашло широкое применение не только в промышленности, но и в сельском хозяйстве. Для изготовления муки существует необходимость использования высокотехнологических средств, обеспечивающих контроль всего технологического процесса. К таким средствам, использующихся в технологии процесса производства, относят элементы автоматики. Наряду с этим фактором предъявляются все больше требований и условий к контролю и к качеству выпускаемой продукции [1].

Технологический процесс производства муки сложен и многообразен. Он протекает в 3 стадии: загрузка зерна в приемные бункера, очистка и мойка зерна, дробление зерна. Предварительно очищенное зерно подают из элеватора на мукомольный завод крупными конвейерами и загружают в силосы. Силосы оборудованы датчиками верхнего и нижнего уровней, которые связаны с центральным пунктом управления. Зерно из каждого силоса выпускают через самотечные трубы, снабженные электропневматическими регуляторами потока зерна. С помощью регуляторов и винтового конвейера в соответствии с заданной рецептурой и производительностью формируют помольные партии зерна [2, 3].

Каждый поток зерна проходит магнитные сепараторы, подогреватель зерна (в холодное время года) и весовой автоматический дозатор. Далее зерно подвергают многостадийной очистке от примесей. В зерноочистительном сепараторе отделяют крупные, мелкие и легкие примеси. В камнеотделительной машине выделяют минеральные примеси. Затем зерно очищается в дисковых триерах, а также в магнитном сепараторе. Наружную поверхность зерна

очищают в вертикальной обоечной машине, а с помощью воздушного сепаратора отделяют аспирационные отходы. Далее происходит подготовка размола зерна. Размол зерна производят на вальцевых станках, где зерно, попадая в зазор между вальцами, режется и раскалывается. Для конечного изготовления муки применяют помолку зерна. После каждого прохода через вальцы из измельченной продукции отсеивают муку, а более крупные частицы, не прошедшие через верхнее сито, поступают на измельчение следующего вальцевого станка и т.п.

Для нашей исследуемой статьи мы рассмотрим следующий технологический процесс - загрузка зерна в загрузочные бункеры (рис.1). Данный технологический процесс представляет собою технологическую линию изготовления муки. Из машины, загруженной зерном, продукция поступает в приемный бункер – 1. В приемном бункере находится заслонка, посредством которой зерно подается на винтовой конвейер - 2. По винтовому конвейеру зерно попадает на приемную норрию - 3. Приемная норрия снабжена датчиком контроля скорости. Зерно в ковшах норрии направляется в загрузочные бункеры - 4. Перед загрузкой в бункеры имеется перекидной клапан на вершине норрии, позволяющий производить дозировку засыпания зерна в бункеры. Приемные бункеры снабжены датчиками уровня с дискретным типом сигнала и датчиками давления с унифицированным типом сигнала [4].



**Рис. 1. Технология процесса загрузки муки в загрузочные бункеры**

Так как наш процесс загрузки зерна автоматизирован, то в нем должны соблюдаться требования безопасности. За процессом работы механизмов линии следит оператор по средствам графической панели СП270. При включении оператором механизмов линии в работу, сначала звенит звонок, который уведомляет, что начинается работа механизмов линии. Затем приводится в запуск 3 механизм – норрия. Состояние работы механизма отображается на панели оператора. По мере разгона норрии, срабатывает винтовой конвейер. Для включения головного механизма линии (заслонка на приемном бункере) необходимо создать задержку по

времени. Это необходимо для того, чтобы механизмы линии (нория и винтовой конвейер), вышли на свой номинальный режим работы. При открытии заслонки зерно подается на линию загрузки.

По умолчанию загрузка зерна будет осуществляться в первый бункер (левый). Если бункер загружен изначально или во время работы, поток зерна будет перераспределен во второй бункер (правый) по средствам перекидного клапана. Контроль состояния загрузки бункеров осуществляется по средствам датчиков уровня, установленных в верхней части бункеров и датчиков веса, установленных в нижней части. Первые контролируют общее состояние загрузки бункеров, последние – текущий уровень на момент загрузки. Вся информация о состоянии загрузки отображается на панели оператора [5].

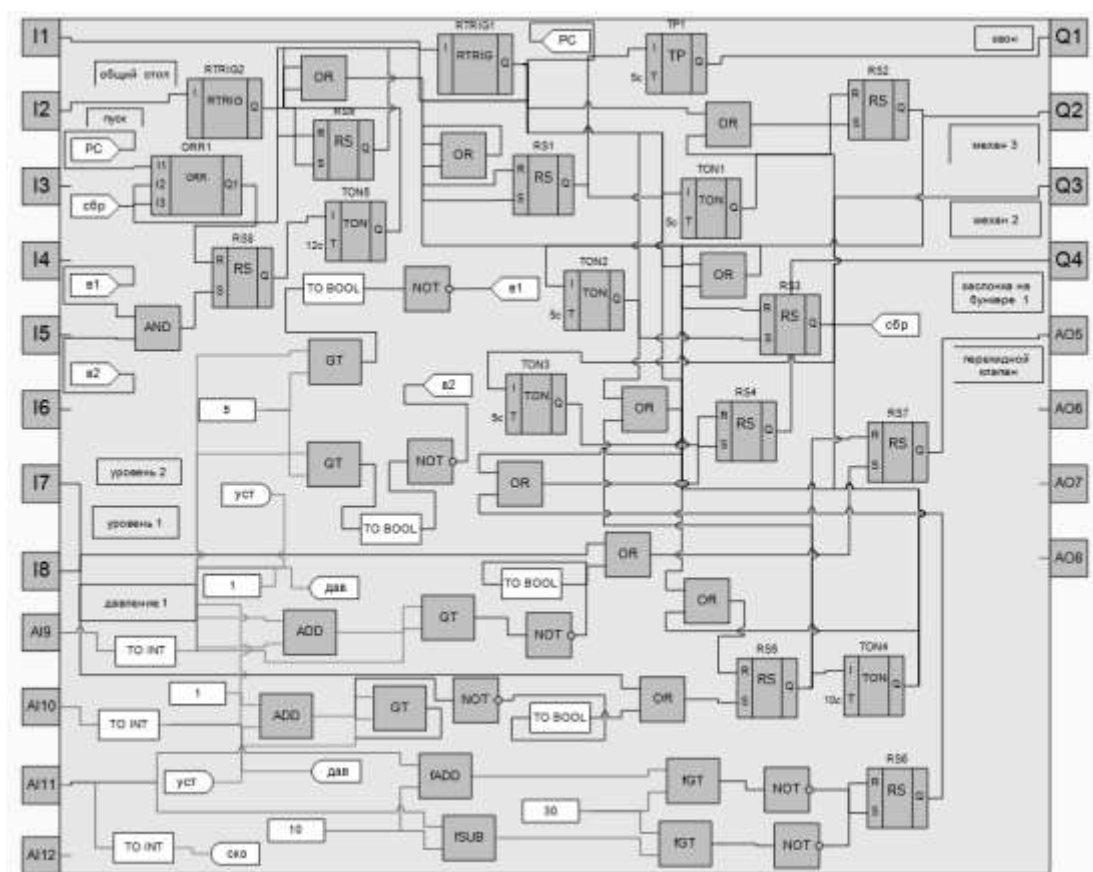
Часто во время работы линии загрузки возникает такая ситуация, при которой нория выходит из рабочего режима работы и переходит в аварийный. Это связано в первую очередь с изменением нагрузки на валу двигателя. Поэтому для этого в разработанной системе управления предусмотрен контроль скорости движения нории. При снижении скорости нории ниже заданного значения, заслонка на приемном бункере закрывается. По мере восстановления скорости на нории заслонка снова открывается и подает зерно на линию. Состояние открытия/закрытия заслонки и скорости движения нории отображается на панели индикации.

Представленный технологический процесс линии загрузки бункеров является непрерывным. Запуск работы механизмов линии осуществляется с кнопочного поста. Механизмы линии запускаются в обратном направлении движения продукта. По мере заполнения двух бункеров, линия переходит в ждущий режим работы. Как только количество зерна в двух бункерах станет ниже заданного значения, линии автоматически запустятся снова. Для правильной остановки работы линии предусмотрен режим «Рабочий стоп». В случае возникновения аварии на каком-либо участке технологического процесса в схеме управления предусмотрен «Общий стоп».

Для реализации описанного нами технологического процесса необходимо выбрать электрооборудование, условием выбора которого было бы достижения оптимизации цены, качества и функциональной возможности. В нашей системе управления необходимо работать как с дискретными сигналами, так и с аналоговыми, при этом необходимо создать систему диспетчерского контроля за состоянием параметров технологического процесса и работой самих механизмов линии. Для этой задачи используем программируемое реле ПР114, работающий в связке с панелью оператора СП270. Для взаимосвязи реле с панелью необходимо использовать интерфейсным ПР-МИ-485. Он позволяет производить подключение программируемого реле ПР-114 к сети через преобразователь интерфейса RS-485, в результате на сенсорной панели оператора СП270 отображается вся необходимая информация.

На основании технологического процесса разработана логика управления линией, реализованная в программном продукте для программируемого реле ПР-114. Как видим на рис. 2. алгоритм управления реализован по средствам набора логических элементов и функциональных блоков. Линии связи между блоками могут быть разного цвета, что объясняется работой с разными типами данных. Если у нас происходит работа с дискретными сигналами (кнопки управления и работа выходных реле), то цвет черный, если мы задаем уставки на вес компонентов в бункерах, скорость нории – красный, если сигнал приходит с датчиков с унифицированным типом сигнала нории – фиолетовый.

Для удобства работы и контроля за всем технологическим процессом у оператора имеется панель управления. Она позволяет дистанционно управлять параметрами технологического процесса, а также вводить некоторые корректировки в работу линии. Панель управления представляет собою модель СП270 с сенсорным экраном. Настройка панели оператора осуществляется на ПК с помощью программы «Конфигуратор СП200» (рис.3) [6, 7].



**Рис. 2. Схема управления технологическим процессом**

Эта программа имеет удобный пользовательский интерфейс с большими возможностями визуализации. В программе можно создавать, редактировать и сохранять пользовательские экраны, которые будут отображаться на экране прибора. Каждый экран содержит набор базовых элементов для задания функций панели. Для нашего технологического процесса мы создали в панели оператора 2 видовых экрана (рис 3 и 4).

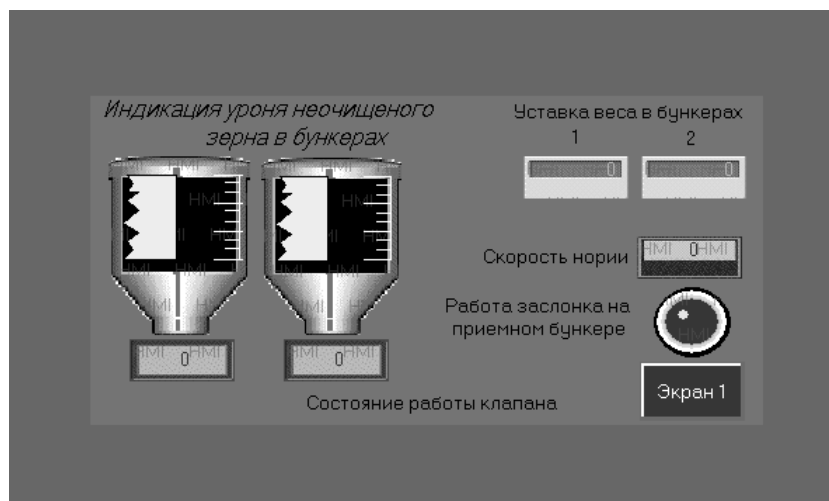


**Рис. 3. Внешний вид первого экрана панели оператора**

На первом экране расположены кнопочные посты, индикация запуска работы линии, механизмы линии с индикацией и окна цифрового дисплея, на котором отображаются вес бункерах. В нижнем правом углу располагается красная кнопка перехода между экранами.



При работе механизмов линии на экране лампы будут менять свой цвет. На втором экране (рис. 4) показана индикация уровня неочищенного зерна в бункерах, на цифровом дисплее отображается скорость норрии и уставка веса в бункерах. При этом оператор может изменять дистанционно уставку веса в бункерах.



**Рис. 4. Внешний вид первого экрана панели оператора**

В заключение следует отметить, что создания систем автоматического управления позволяет повысить надежность работы технологического процесса, упростить работу оператора и повысить гибкость управления. Представленный материал может быть использован для разработки систем управления подобных линий загрузки. Алгоритм управления и его реализация был апробирован на лабораторном стенде.

#### Список литературы

1. Николаенко С.А. Исследования влияния параметров электроозонирования на выживаемость тест-микроорганизмов /С.А. Николаенко, Д.С. Цокур // Политематический сетевой электронный научный журнал Кубанского государственного аграрного университета (Научный журнал КубГАУ). - Краснодар: КубГАУ, 2014. - №09(103). С. 737 - 752. - IDA: 1031409045. - Режим доступа: <http://ej.kubagro.ru/2014/09/pdf/45.pdf>
2. Оськин С.В. Лабораторный практикум по дисциплине «Автоматизация технологических процессов» Часть 1/С.В. Оськин, С.А. Николаенко, А.П. Волошин, Д.С. Цокур. - Краснодар, РИО КубГАУ, 2013. – 87 с.
3. Николаенко С.А. Учебное пособие для выполнения лабораторных работ по дисциплине «Автоматика» для студентов по направлению «Агроинженерия»/С.А. Николаенко, Д.С. Цокур, А.П. Волошин. -Краснодар, РИО КубГАУ, 2014. – 99 с.
4. Николаенко С.А. Автоматическая система электроозонирования ульев с пчёлами / Николаенко С.А., Бегдай С.Н. изд.: Орловский государственный аграрный университет, г. Орёл, 2014. – С. 212-214.
5. Автоматизация технологических процессов: учеб. пособие / С.А. Николаенко, Д.С. Цокур, Д.П. Харченко, А.П. Волошин – Краснодар: Изд-во ООО «КРОН», 2016. – 218 с.
6. Николаенко С.А. Автоматизация систем управления / Николаенко С.А., Цокур Д.С., учебное пособие, г. Краснодар, изд. ООО «Крон», 2015 г. – 119 с.
7. Овсянников Д. А., Николаенко С. А., Волошин А. П., Цокур Д. С. Планирование и обработка результатов исследований–Краснодар.: Кубанский ГАУ, 2014. – 76 с.

УДК 001.89

**ОРГАНИЗАЦИЯ ТЕХНИЧЕСКОГО ДИАГНОСТИРОВАНИЯ, РЕМОНТА  
И РЕКОНСТРУКЦИИ ОБОРУДОВАНИЯ ХИМИЧЕСКИХ ПРОИЗВОДСТВ  
ORGANIZATION OF TECHNICAL DIAGNOSTICS, REPAIR AND RECONSTRUCTION  
OF EQUIPMENT OF CHEMICAL PRODUCTIONS**

**Сергей Андреевич Параев\*, Валерий Иванович Иванов\*\*,  
Генрих Арутюнович Кардашев\*\*\*, Николай Викторович Юргенсон,  
Ирина Соломоновна Глотова\*\*\***

\* *Акционерное общество «Научно-исследовательский и конструкторский институт химического машиностроения» - АО «НИИхиммаш», Россия, Москва*

\*\* *«Спектр» Научно-исследовательский институт интроскопии ЗАО "НИИИН МНПО "СПЕКТР", Россия, Москва*

\*\*\* *Московский институт повышения квалификации работников химической промышленности – МИПК работников Химпром, Россия, Москва*

\*\*\*\* *Общество с ограниченной ответственностью - ООО «Компания Химпром», Россия, Москва*

*Аннотация:* Статья посвящена опыту технического диагностирования, ремонта и реконструкции оборудования для производства азотной кислоты. Приведены результаты мониторинга с применением метода акустической эмиссии продувочной колонны и реакторов каталитической очистки в процессе их эксплуатации на протяжении 10 лет.

*Abstract:* The Article focuses on the experience of technical diagnostics, repair and reconstruction of equipment for the production of nitric acid. The results of the monitoring using the method of acoustic emission purge columns and reactors catalytic purification in operation for over 10 years.

*Ключевые слова:* проведения работ по техническому диагностированию, ремонту и реконструкции оборудования, экспертиза промышленной безопасности, оборудование химических производств, разработаны рекомендации по реконструкции.

*Keywords:* conduction of works on technical diagnostics, repair and refurbishment of equipment, expertise of industrial safety equipment for chemical industries, developed recommendations for reconstruction.

Оборудование химических производств относится к техническим устройствам на опасных производственных объектах, к которым предъявляются специальные требования по безопасности и надежности в эксплуатации. В настоящее время процент изношенности оборудования, т.е. доля оборудования, выработавшего свой ресурс, достигает 80 процентов. В соответствии с Федеральными нормами и правилами в области промышленной безопасности «Порядок осуществления экспертизы промышленной безопасности в химической, нефтехимической и нефтегазоперерабатывающей промышленности» это оборудование обязательно подвергается экспертизе промышленной безопасности, которая устанавливает возможность, сроки и условия его дальнейшей работы [1]. В данном документе указано:

экспертиза промышленной безопасности технических устройств, применяемых на опасных производственных объектах, проводится в случаях, предусмотренных нормативными документами в области промышленной безопасности, а также:

при отсутствии паспорта на техническое устройство;

при выработке установленного срока эксплуатации или количества циклов нагружения;

при отсутствии в технической документации данных о сроке службы технического устройства;

при истечении установленных сроков хранения технических устройств;

при воздействии на техническое устройство в процессе эксплуатации факторов, превышающих расчетные параметры (температура, давление, внешние силовые нагрузки) в результате нарушения регламентированного режима работы, в том числе вследствие аварии, или иных техногенных или природных воздействий;

при проведении ремонтно-сварочных работ, связанных с изменением конструкции, заменой материала несущих элементов технического устройства.

Продление срока безопасной эксплуатации технических устройств осуществляется в соответствии с приказом Министерства природных ресурсов и экологии Российской Федерации от 30.06.2009 № 195 «Об утверждении Порядка продления срока безопасной эксплуатации технических устройств, оборудования и сооружений на опасных производственных объектах» (зарегистрирован Минюстом России 28.09.2009, регистрационный № 14894).

Экспертиза технических устройств, применяемых на опасных производственных объектах, предусматривает оценку соответствия машин, технологического оборудования, систем машин и (или) оборудования, агрегатов, аппаратуры, механизмов требованиям нормативных технических документов в области промышленной безопасности, а также оценку технического состояния технических устройств, применяемых на опасных производственных объектах [1]. Как известно, оценка технического состояния технического устройства осуществляется с использованием технологии технического диагностирования [2].

Настоящая работа посвящена описанию опыта организации и проведения работ по техническому диагностированию, ремонту и реконструкции оборудования, применяемого на заводах по производству азотной кислоты и относящегося к опасным производственным объектам. В работе обобщены результаты, полученные на протяжении 10 лет на работающем оборудовании агрегата АК-72: продувочной колонны и реакторов каталитической очистки.

Основное оборудование эксплуатируется в весьма тяжелых условиях: агрессивная коррозионная среда, высокие внутренние давления и температуры. Поэтому его изготавливают из биметаллов, коррозионно-стойких сталей и сплавов, а внутреннюю поверхность футеруют огнеупорными керамическими материалами.

В качестве примера описаны диагностируемая продувочная колонна, предназначенная для отдувки окислов азота из производственной азотной кислоты и изготовленная из коррозионно-стойкого титана марки ВТ1-О, который хорошо «стоит» в азотной кислоте с концентрацией до 70% при температурах до 140°C.

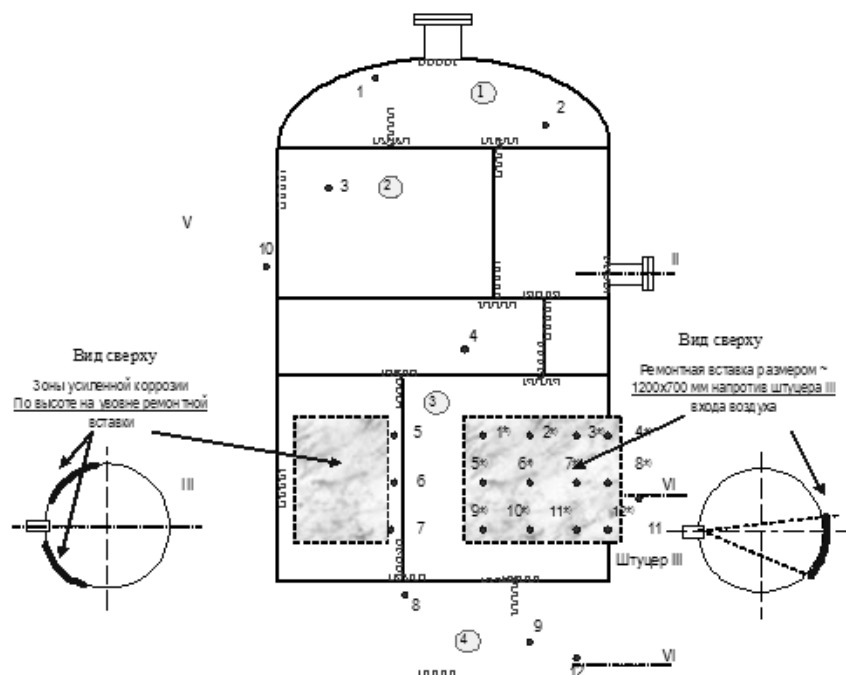
Колонна находилась в эксплуатации с 1985 года, отклонений от технологического регламента и нарушений эксплуатационных характеристик колонны за период эксплуатации не зафиксировано. Однако за время эксплуатации было выявлено значительное коррозионное повреждение ее внутренней поверхности и тарелок.

Анализ газодинамических процессов, протекающих внутри колонны показал, что там идет интенсивное механическое и эрозионное воздействие струй горячего воздуха и потока капель кислоты механическими примесями на поверхность обечайки тарелок, протекают фазовые переходы и испарение кислоты.

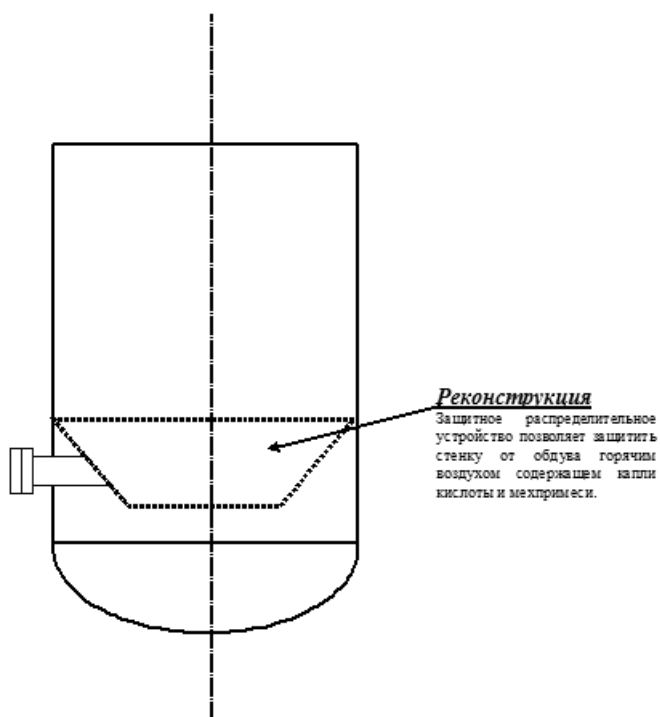
В результате комплексного технического диагностирования с использованием методов неразрушающего контроля и металлографии была определена степень и размер коррозионно-эрозионного поражения. Произведена замена вставкой из титана марки ВТ1-0 дефектного участка размером 1200x700x10 мм.

После установления причин коррозии были разработаны рекомендации по реконструкции колонны с целью устранения коррозии. Для этого на входе воздуха в колонну было установлено защитное распределительное устройство – т.н. защитный короб, который отделял горячий воздух от капель кислоты и механических примесей. Капли кислоты и механи-

ческих примесей уже не попадают во внутрь колонны и не вызывают коррозию ее внутренней поверхности и тарелок. Участки ремонта и схема реконструкции колонны показаны на рис.1 и 2.



**Рис. 1. Участки реконструкции колонны**



**Рис. 2. Схема реконструкции колонны**

Другой объект контроля – реактор, предназначен для высокотемпературной каталитической очистки выхлопных газов от окислов азота. Он изготовлен из нержавеющей сталей типа 12X18Н10Т и 20X23Н18. Реактор работает при температуре 800°C и давлении 11,6 атм,

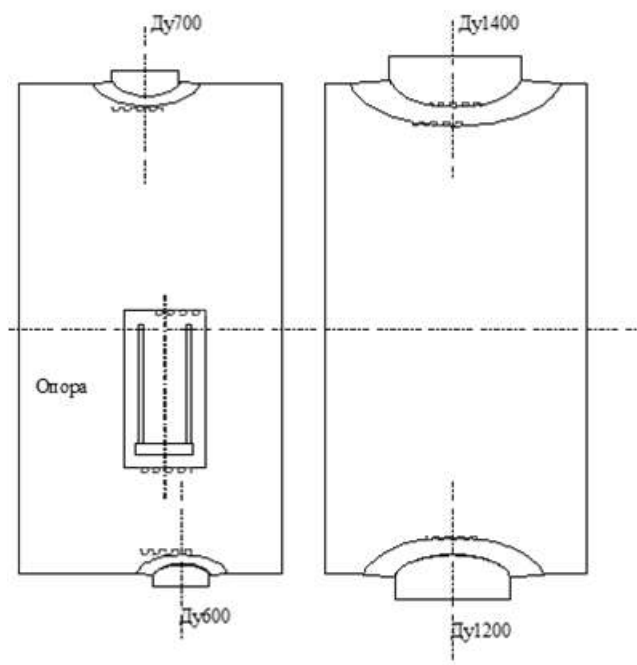
его внутренняя часть футерована. Наружная поверхность реактора находится при температуре не выше 500°C.

Вес составляет более 50 тонн, и конструкторы-проектировщики для снижения его веса уменьшали по-возможности, толщину стенок его корпуса, патрубков, люков и штуцеров. Для укрепления отверстий под люки, штуцеры и опоры применяли накладные приварные листы и накладки.

Реакторы эксплуатировались 20 лет и отклонений от технологического регламента не зафиксировано. Однако, в местах приварки штуцеров, люков и накладок стали появляться дефекты типа трещин. Механические службы заводов объясняли это плохим качеством изготовления реакторов.

Для выяснения причин образования дефектов и разработки рекомендаций по их устранению было проведено комплексное техническое диагностирование с применением, в том числе, акустико-эмиссионного метода [3 - 6]. Акустико-эмиссионный мониторинг [7] проводили во время плановых остановок и пуско-наладочных работ, т.к. в условиях эксплуатации он не был возможен из-за высокого уровня акустических помех по причине вибрации корпуса и работы турбины. Диагностирование [8-10] реакторов, проведенное за период с 1995 по 2015 год, позволило выявить ряд существенных недостатков в его конструкции и режимах работы.

По данным акустико-эмиссионного диагностирования в местах приварки штуцеров, люков, их накладок и накладок опор (рис.3) были обнаружены трещины, прослежена динамика их роста. По результатам акустико-эмиссионного диагностирования были установлены причины образования дефектов и даны рекомендации по корректировке режимов эксплуатации и элементов конструкции реакторов с целью исключения возможности появления указанных дефектов.



**Рис. 3. Места приварки штуцеров, люков, их накладок и накладок опор в которых были обнаружены трещины по данным акустико-эмиссионного диагностирования**

Было установлено, что в рабочих инструкциях по эксплуатации реактора отсутствуют требования по скорости прогрева, в частности, при пусках реактора допускалась скорость подъема температуры от 50°C в час до 100°C в час. В результате этого при пусках усилива-

ющие накладки и накладные кольца прогреваются медленнее корпуса реактора и из-за возникающей разности тепловых удлинений корпуса реактора и накладок создаются напряжения, вызывающие образование трещин в местах приварки накладок.

Была также установлена причина образования трещин в силовом корпусе реактора. Наружная тепловая изоляция реактора крепилась на скобах проволокой и при намокании тепловая изоляция смещалась, разность температур накладок и корпуса возрастала, и при пусках это приводило к образованию трещин в силовом корпусе реактора.

Для устранения выявленных конструктивных недостатков было рекомендовано устанавливать реакторы на седловые опоры, усилить отверстия под люки и штуцеры за счет увеличения толщины стенки обечайки корпуса, патрубков люков и штуцеров.

В заключение следует отметить, что за период с 1996 года по 2016 год было реконструировано и введено в эксплуатацию 7 новых реакторов каталитической очистки, лишенных указанных выше недостатков. Согласно НТД Ростехнадзора в области промышленной безопасности, вышедшим в последнее время, в качестве показателя безопасности необходимо использовать количественное значение риска аварий [11].

Как показано в [12] наиболее адекватными методиками оценки риска являются методики, основанные на использовании результатов технического диагностирования. Схема применения технического диагностирования основана на выявлении дефектов путем неразрушающего контроля с последующим расчетом влияния выявленных дефектов на прочность объекта с использованием методов механики разрушения и оценкой остаточного ресурса.

#### Список литературы

1. Федеральные нормы и правила в области промышленной безопасности «Порядок осуществления экспертизы промышленной безопасности в химической, нефтехимической и нефтегазоперерабатывающей промышленности». Серия 09. Выпуск 36. М.: Закрытое акционерное общество «Научно-технический центр исследований проблем промышленной безопасности», 2013. 28 с.
2. ГОСТ 20911-89 ТЕХНИЧЕСКАЯ ДИАГНОСТИКА. Термины и определения.
3. ПБ 03-593-03. Правила организации и проведения акустико-эмиссионного контроля сосудов, аппаратов, котлов и технологических трубопроводов. М, 2003.
4. *Иванов В.И., Барат В.А.* Акустико-Эмиссионная диагностика. М.: ИД «Спектр», 2017. 338 с.
5. РД03-421-01 Методические указания по проведению диагностирования технического состояния и определению остаточного срока службы сосудов и аппаратов.
6. Правила промышленной безопасности опасных производственных объектов, на которых используется оборудование, работающее под избыточным давлением. Приказ Ростехнадзора № 216 от 25.03.2014 г.
7. *Костиков В.Н., Костюков А.В., Тарасов Е.В.* Мониторинг в нефтехимии и нефтепереработке // ТехНАДЗОР, 2013. №8. с.44-46
8. *Биргер И.А.* Техническая диагностика М.: Машиностроение, 1978, 240 с.
9. *Бигус Г.А., Даниев Ю.Ф., Быстрова Н.А., Галкин Д.И.* Основы диагностики технических устройств и сооружений. М.: ИД «Спектр», 2017. 615 с.
10. *Клюев В. В. , Пархоменко П. П. , Абрамчук В. Е. и др.* Технические средства диагностирования: Справочник/ Под общ. Ред. В. В. Клюева. М.: Машиностроение, 1989. 672 с.
- Руководство по безопасности "Методические основы по проведению анализа опасностей и оценки риска аварий на опасных производственных объектах". Утверждено приказом Ростехнадзора от 13.05.2015 г. N 188.
11. *Иванов В.И., Коновалов Н.Н., Котельников В. С., Котельников В.В., Мусатов В.В.* Вопросы оценки риска аварии с использованием технического диагностирования// Контроль. Диагностика. 2015. № 3. С.12-20.

УДК: 621.793

**ГАЗОВАЯ ЦЕМЕНТАЦИЯ СТАЛИ ПРИ ПРЯМОЙ ГЕНЕРАЦИИ  
ПЕЧНОЙ АТМОСФЕРЫ  
GAS CARBURIZING OF STEEL UNDER DIRECT GENERATION  
OF THE FURNACE ATMOSPHERE**

**Вячеслав Константинович Попов  
Vyacheslav Konstantinovich Popov**

*Институт прикладных физических проблем им А.Н. Севченко БГУ, Беларусь, Минск  
Institute of Applied Physical Problems named after A.N. Sevchenko Belarusian State University,  
Belarus, Minsk  
( e-mail: vkp@bk.ru)*

*Аннотация:* Рассмотрена технология создания контролируемой цементационной печной атмосферы путем подачи газо-воздушной смеси непосредственно в печь. Приведены результаты экспериментального сравнения результатов цементации в конкурирующих средах из эндогаза с добавкой метана, азота с метанолом и газо-воздушной среды. Технология позволяет резко сократить потребление природного газа и снизить расход электроэнергии при улучшении качества термообработки.

*Abstract:* The technology of creating a controlled carburizing furnace atmosphere by feeding the gas-air mixture directly to the furnace is considered. The results of an experimental comparison of carburization in competing environments of endogas with addition of methane, nitrogen with methanol, and a gas-air environment are presented. The technology allows sharp reducing the consumption of natural gas and electricity while improving the quality of heat treatment.

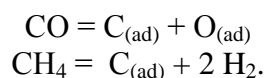
*Ключевые слова:* металлы, химико-термическая обработка, контролируемые атмосферы, газовый состав, цементация.

*Keywords:* metals, chemical-thermal treatment, controlled atmospheres, gas composition, carburization.

Эндотермические печные атмосферы получают путем каталитического крекинга контролируемой смеси природного газа и воздуха в эндотермических генераторах. При отсутствии эндогенератора и подаче газо-воздушной смеси непосредственно в камеру печи, газообразные реакции не достигают такой же степени равновесия. Обычно уровень углеродного потенциала может быть проверен образцами из фольги, но какие-либо методы управления показывали противоречивые результаты. Это привело к преимущественному развитию эндогазовых атмосфер, углеродный потенциал которых может быть измерен и контролируется в предположении химического равновесия.

Для активизации цементации в печь к эндогазу добавляют углеводороды и это, в принципе, можно сравнить с прямой генерацией атмосферы в печи. Разница между реакцией углеводородов с эндогазом или углеводородов с воздухом не принципиальна.

При газовой цементации протекают две принципиально различные реакции карбюризации, которые имеют очень разные свойства:

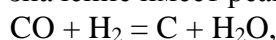


При осуществлении этих двух параллельных процессов цементации, для целей науглероживания можно использовать в атмосфере печи углеводородно - воздушную смесь [1,2]. Такая технология позволяет существенно сократить потребление газа и к тому же отпадает необходимость в использовании эндогенератора.

Исследования кинетики переноса углерода в неравновесных средах [2] показывают, что ускоренный перенос углерода отчасти является результатом высокого содержания метана. Реагирующий на поверхности металла метан уменьшает степень его покрытия кислородом и тем самым улучшает перенос углерода по реакции разложения CO.

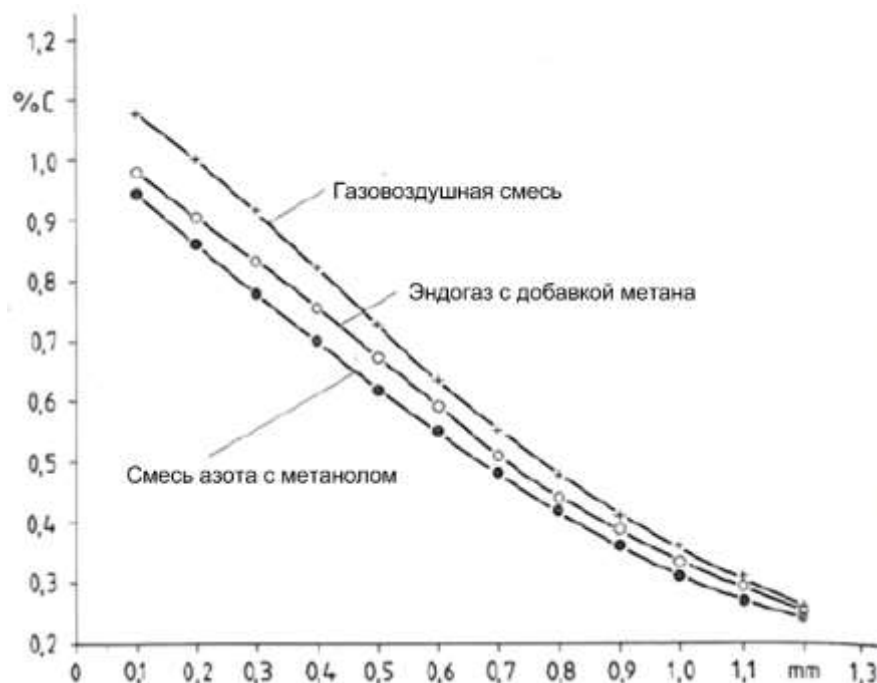
В то же время прямой перенос углерода путем распада  $\text{CH}_4$  на поверхности детали способствует процессу цементации незначительно. Для определения процесса, ведущего к оптимальной и воспроизводимой передаче углерода, было проведено экспериментальное сравнение науглероживания в различных атмосферах: в газо-воздушной смеси; в эндогазе с обогащением природным газом и в смеси азота с метанолом. Контроль процесса осуществлялся по содержанию углерода в стальной фольге толщиной 0,05 мм. На рис. 1 показаны профили углерода, полученные при цементации в каждой из приведенных атмосфер. Достоверность полученных значений содержания углерода была достаточна для сравнительного анализа. Определенные в атмосфере из эндогаза значения переноса углерода по фольговой пробе и по свидетелям достаточно точно совпадают.

Для науглероживания решающее значение имеет реакция водяного газа



скорость которой пропорциональна концентрации оксида углерода. Так при цементации в газо-воздушной атмосфере среднее содержание оксида углерода было ниже на 15% по сравнению с содержанием окиси углерода в атмосфере эндогаза и ниже на 19% в азото-метаноловой атмосфере.

Вклад метана в науглероживание при цементации является незначительными по сравнению с влиянием на процесс оксида углерода CO. Метан увеличивает содержание углерода, но становится эффективным только после образования CO при его сгорании или преобразовании. Площадь поверхности с адсорбированным кислородом может снижаться из-за преобразования метана на стальной поверхности и диоксид углерода CO снова ускоряет науглероживание.



**Рис. 1. Профили концентрации углерода при цементации в различных газовых средах**

При использовании для цементации газо-воздушной атмосферы, поступающий метан  $\text{CH}_4$  частично окисляется воздухом. Тем самым в систему вносится большое количество внутренней энергии и образуются высоко активированные молекулы CO и радикалы  $\text{CH}_x$ .



Это ведет к ускорению процесса науглероживания с помощью СО и снижению покрытия кислорода поверхности детали из-за реакций с радикалами  $CN_x$ .

Газовый состав непосредственно генерируемой атмосферы примерно такой же, как и при использовании эндогаза. Характеристики цементованных образцов одинаковы для обоих методов, однако скорость переноса углерода при равном углеродном потенциале выше для непосредственно сгенерированных атмосфер.

Это может быть объяснено более высокой концентрацией новообразованных нестабильных и высоко реактивных компонентов. Поэтому нужное содержание углерода на поверхности стали возникает быстрее и та же глубина цементации создается в течение более короткого времени. Поверхностное содержание углерода на участках, а также на углах и в углублениях очень однородно.

При науглероживании в смеси углеводорода и воздуха на остаточное содержание метана и содержание углерода можно влиять изменением подводимой массы углеводородов. Если во время процесса науглероживания для регулирования уровня углерода подать больше воздуха, то вследствие этого поднимется внутренняя энергия и содержание остаточного метана уменьшится. Таким образом, если в камеру печи подавать постоянное количество углеводорода, изменение уровня углерода в цементационной атмосфере можно выполнять путем изменения количества подаваемого воздуха.

Система управления при прямой подаче газо-воздушной смеси включает в себя управление расходами природного газа и воздуха и кислородный зонд. Обычно подается фиксированное количество природного газа, а расход воздуха изменяет пропорциональный клапан, который автоматически управляется на основании рассчитываемой величины углеродного потенциала и ее сравнении с фиксированной уставкой.

Метод выгоден при высокотемпературной цементации для получения более глубоких слоев, если необходима минимальная кромка окисления или, если требуется избыточное содержание углерода со свободным цементитом после отверждения для высокой износостойкости.

Описанный процесс использует существенно меньше природного газа, легче контролируется и более гибок и при менее экстремальных условиях для печи. При этом следует учитывать, что исключается расход электроэнергии для работы эндотермического генератора, поскольку отпадает необходимость в его использовании для генерации печной атмосферы, и отпадает необходимость охлаждения эндогаза и повторного нагрева его в камере печи.

Расход природного газа для создания и поддержания состава печной атмосферы может быть уменьшен до 50% по сравнению с использованием эндогаза. При этом качество природного газа не оказывает никакого влияния на процесс и отпадает необходимость в его очистке.

Возможное проникновение воздуха в печь становится менее важным, поскольку это автоматически компенсируется меньшим количеством подачи воздуха через систему управления.

Таким образом, технология газовой цементации с прямой подачей газо-воздушной среды в объем печи позволяет резко сократить расход природного газа, снизить энергопотребление за счет исключения использования эндогенератора и сокращения времени процесса и повысить качество термообработки металла за счет повышения однородности распределения содержания углерода на поверхности стали.

#### Список литературы

1. *Gohring W. Direkte Erzeugung und Regelung von Schutzgasen in Warmebehandlungsöfen. // Z.f. wirtsch. Fertig., 1980. № 5. P. 240-243.*
2. *Gohring W. Erfahrungen mit der Regelung generatorloser Ofenatmosphären // Z.f. wirtsch. Fertig., 1985. № 3. P. 137-140.*

УДК 677.027

**ВЛИЯНИЕ СТРОЕНИЯ АКТИВНЫХ КРАСИТЕЛЕЙ НА КАЧЕСТВО ПЕЧАТНОГО  
РИСУНКА НА ПЛАЗМООБРАБОТАННОЙ ПОЛУШЕРСТЯНОЙ ТКАНИ  
INFLUENCE OF THE STRUCTURE OF ACTIVE DYES ON QUALITY OF THE  
PRINTING DRAWING ON PLAZMOOBRABOTANNY HALF-WOOLEN FABRIC**

**Марина Васильевна Пыркова  
Marina Vasilevna Pyrkova**

*Российский государственный университет имени А.Н. Косыгина (Технологии. Дизайн.  
Искусство), Россия, Москва  
Russian state University after A.T. Kosigina, Russia, Moscow  
(e-mail: marina.pyrkova@rambler.ru)*

*Аннотация:* Приведены результаты экспериментального исследования свойств материалов из смеси шерстяного и вискозного волокон, определена сорбция активного красителя отбеленной и плазмообработанной полушерстяной тканью.

*Abstract:* Results of pilot study of properties of materials from mix of woolen and viscose fibers are given, sorption of active dye is defined by the bleached and plazmoobrabotanny half-woolen fabric.

*Ключевые слова:* плазмохимическая обработка, активные красители, полушерстяная ткань, капиллярность, сорбция, влагосодержание.

*Keywords:* plasmochemical processing, active dyes, half-woolen fabric, capillarity, sorption, moisture content.

Шерстяные материалы обладают уникальными потребительскими свойствами. Однако, ввиду ограничения пастбищ, а так же климатических особенностей местностей разведения овец, дающих мериносовую шерсть, выпуск чистшерстяных тканей ограничен. Объем производства шерстяных тканей составляет 4 % от общего объема производства всех тканей. Для повышения объема производства и сохранения уникальных свойств шерстяного волокна выпускают полушерстяные ткани.

Шерстяные волокна применяются в смеси с полиамидным, полиэфирным, полиакрилонитрильным, вискозным и хлопковым. Наиболее интересной смеской является шерсть с вискозой, поэтому в работе в качестве объекта исследования была выбрана полушерстяная ткань, прошедшая плазмохимическую обработку в течение от 15 до 60 секунд. Первоначально проводили распознавание волокон в смесовой ткани и их количественное определение. Результаты определения показали, что смесовая ткань представляет собой смесь двух волокон, содержащих шерстяное волокно 75 %, а вискозное волокно 25 %.

Колорирование смесовых тканей представляет большой интерес и определенные трудности. Стоит задача закрасить оба волокна, что бы невозможно было обнаружить, что окрашенный материал на самом деле является смесовым. Выполнение этого требования обстоит проще всего при колорировании волокон различными группами красителей, которые не влияют друг на друга и не закрашивают ту часть волокна, для которых не предназначены. Однако это значительно удлиняет технологический процесс.

В процессах печатания целесообразно применять один класс красителей, фиксирующийся на обоих волокнах. Активные красители способны фиксироваться, как на гидратцеллюлозных волокнах, так и на белковом волокне с образованием ковалентной связи, обеспечивающей высокую устойчивость окраски к мокрым обработкам. В настоящее время активные красители постоянно совершенствуются и развиваются.

Для получения хороших отпечатков (в соответствии с модой, четкость контура, устойчивость окраски, цветовой охват и т.д.) большую роль играют качество подготовки ткани к печатанию.

Первоначально для понимания влияния плазмообработки на изменение сорбционных свойств активных красителей в исходных и плазмообработанных шерстяных и вискозных волокнах, проводили определение важной характеристики волокна, такое как влагосодержание (табл. 1).

Текстильные материалы представляют собой типичный пример капиллярно-пористых тел, характеризующиеся способностью смачиваться водой и водными растворами. Смачивание текстильных материалов является самой первой и важной стадией любого процесса, связанного с пропиткой технологическими растворами, поэтому от качества пропитки – скорости и равномерности впитывания растворов – зависит качество соответствующего процесса. Капиллярность ткани оценивали величиной подъема жидкости в течение 60 мин. Результаты определения представлены в табл. 1.

**Таблица 1. Капиллярность и влагосодержание в исходной и плазмообработанной ткани**

Номер образца	Характеристика Образца	Капиллярность, мм/час	Влагосодержание, %
1	Исходный	59	2.72
2	Обработанный НТП в течение 15 сек	148	3.71
3	Обработанный НТП в течение 30 сек	150	3.90
4	Обработанный НТП в течение 60 сек	151	4.90

С повышением времени воздействия НТП влагосодержание ткани в воздушно-сухом состоянии повышается. Вероятно, это связано с изменениями, происходящими в поверхностно-гидрофобным чешуйчатом слое шерстяного волокна. Из литературных данных известно, что на поверхности гидратцеллюлозных волокон образуются дополнительные гидроксильные и альдегидные группы, содержание которых вероятно так же сказывается на повышении влагосодержания [1, 6].

Обработка НТП изменяет свойства ткани за счет модификации ее поверхности [2]. Под воздействием НТП происходит изменения капиллярности ткани, как результат воздействия активных частиц. Увеличение капиллярности происходит за счет изменения пористости поверхностного слоя волокон. Полученные результаты показали целесообразность плазмохимической обработки полушерстяной ткани.

Целью работы является разработка оптимальной технологии печатания. В качестве базового режима, был выбран состав печатной краски, представленный в базовом лабораторном практикуме [3, с. 249]. Проведенные ранее исследования показали целесообразность применения плазмохимической обработки для модификации тканей из белковых и целлюлозных волокон [4-7].

Для того, что бы определить влияние строения активных красителей на качество печатания были использованы красители: ланазоль алый 2 R, активный ярко-желтый 23Ш, активный ярко-зеленый 4 ЖШ, активный алый БФ SNF-26 Н, цемактив красный БФ-С. Результаты представлены в табл. 2.

**Таблица 2. Сорбция красителя в зависимости от строения активных групп**

Наименование красителя	Характеристика образца	Масса образца, г	Сорбция красителя МГ <sub>кр-ля</sub> / Г <sub>волокна</sub>
Ланазоль алый 2 R	Исходный	0.0628	0.1444
	Обработанный НТП в течение 15 сек	0.0632	0.1455

	Обработанный НТП в течение 30 сек	0.0634	0.1786
	Обработанный НТП в течение 60 сек	0.0629	0.1803
Активный алый БФ SNF-26Н	Исходный	0.0574	0.1779
	Обработанный НТП в течение 15 сек	0.0623	0.1815
	Обработанный НТП в течение 30 сек	0.0601	0.1826
	Обработанный НТП в течение 60 сек	0.0594	0.1831
Цемактив красный БФ-С	Исходный	0.0672	0.1718
	Обработанный НТП в течение 15 сек	0.6770	0.1862
	Обработанный НТП в течение 30 сек	0.0699	0.1877
	Обработанный НТП в течение 60 сек	0.0681	0.1879
Активный ярко-желтый 23Ш	Исходный	0.0647	0.1257
	Обработанный НТП в течение 15 сек	0.0652	0.1301
	Обработанный НТП в течение 30 сек	0.0647	0.1322
	Обработанный НТП в течение 60 сек	0.0664	0.1346
Активный ярко-зеленый 4 ЖШ	Исходный	0.0648	0.1662
	Обработанный НТП в течение 15 сек	0.0652	0.1694
	Обработанный НТП в течение 30 сек	0.0673	0.1725
	Обработанный НТП в течение 60 сек	0.0664	0.1733

Из экспериментальных данных видно, что наилучшая сорбция красителя по всем красителям наблюдается у цемактива красного БФ-С. Возможно, это связано с тем, что данный краситель содержит два типа реакционных групп, вследствие этого ковалентная фиксация данного красителя велика. Благодаря наличию дополнительного количества активных групп возрастает и количество активного красителя алого БФ SNF-26Н, фиксированного плазмообработанной полушерстяной тканью. Для красителя активного ярко-зеленого 4ЖШ и ярко-желтого 23Ш сорбция красителя на волокне значительно ниже. Возможно, это связано с тем, что в силу своей природы красители не могут полностью фиксироваться ковалентной связью на новых функциональных группах волокна, образовавшихся в результате обработки низкотемпературной плазмой (НТП).

Таким образом, основная роль плазмы по полученным результатам сводится к увеличению скорости диффузии красителей в волокно, что особенно проявляется при печатании для красителей с двумя активными группами. По всем красителям наилучшей сорбционной способностью обладает образец, обработанный НТП 60 секунд. Самой меньшей сорбцией обладают образцы отбеленные. Все образцы, обработанные НТП, имеют высокие устойчивости окрасок на 1-2 балла, по сравнению с образцами необработанными НТП. Самыми устойчивыми окрасками 5 баллов обладают образцы напечатанные красителями Активным алым БФ SNF-26Н, затем цемактивом красным БФ-С и ланозолем алым 2R.

#### Список литературы

1. Садова С.Ф. Энциклопедия низкотемпературной плазмы. Прикладная химия плазмы. Использование низкотемпературной плазмы в отделке шерстяных тканей Серия Б.-Т.Х1-5. М.: Янус-К, 2006. С.
2. Новорадовская Т.С., Садова С.Ф. Химия и химическая технология шерсти. М.: Легпромбытиздат, 1986. 200 с.
3. Практикум по химической технологии отделочного производства / Под ред. В. В. Сафонов М.: ГОУВПО «МГТУ им. А.Н. Косыгина», 2008. 595 с.
4. Садова С.Ф., Кечекьян А.С., Пыркова М.В. Разработка непрерывного способа крашения плазмообработанной шерсти активными красителями.// Химическая технология. 2004. №5. С. 15-20.

5. Садова С.Ф., Пыркова М.В. Разработка технологии вытравной печати по шерстяной ткани, обработанной низкотемпературной плазмой.// Сб. трудов 5 Межд. Симпозиума по теоретической и прикладной плазмохимии (ИТАРС). 2008. Т.2. С.465-467.

6. Садова С.Ф., Панкратова Е.В., Пыркова М.В. Интенсификация процессов колорирования природных волокнистых материалов, обработанных низкотемпературной плазмой.// Дизайн. материалы. Технология. 2009. №4(11). С.91-94

7. Корнев Б.Б., Пыркова М.В. Разработка технологии крашения шерстяной ткани при пониженной температуре.// сб. матер. межвузовской научно-технической конференции аспирантов и студентов с международным участием. Молодые ученые – развитию текстильно-промышленного кластера (ПОЙСК - 2015): Часть 2. – Иваново: Иванов. гос. политехн. ун-т, 2015. С. 128-129.

УДК 621.9.04

**ПОДХОД К УПРАВЛЕНИЮ РАЗМЕРНОЙ ТОЧНОСТЬЮ ОБРАБОТКИ  
ЗАГОТОВОК НА СТАНКАХ С ЧИСЛОВЫМ ПРОГРАММНЫМ УПРАВЛЕНИЕМ  
APPROACH TO MANAGEMENT OF DIMENSIONAL ACCURACY OF TREATMENT  
OF MACHINES ON MACHINE WITH NUMERICAL SOFTWARE CONTROL**

**Игорь Владимирович Соловьев, Юлия Александровна Темпель,  
Ольга Александровна Темпель  
Igor Vladimirovich Soloviev, Yuliya Alexandrovna Tempel,  
Olga Alexandrovna Tempel**

*Тюменский индустриальный университет, Россия, Тюмень  
Industrial University of Tyumen, Russia, Tyumen  
(e-mail: aragorn89\_89@mail.ru, Tempeljulia@mail.ru, Tempel\_o@mail.ru)*

*Аннотация:* В статье рассмотрена проблема управления размерной точностью обработки заготовок на станках с ЧПУ. В рамках данной проблемы рассматривается возможность применения метода конечных элементов для ее решения. Авторами предлагается использовать конечно-элементный анализ, как средство управления точностью формообразования поверхности заготовки на станках с ЧПУ, путём определения величины деформации заготовки под действием силы резания, с последующей трансформацией САД-модели детали перед генерацией управляющей программы с учетом выявленных отклонений.

*Abstract:* In article the problem of management of a dimensional accuracy of handling of procurements on machines with CNC is considered. Within this problem the possibility of application of a finite-element method for its decision is considered. Authors offer to use the final and element analysis as a control the accuracy of a shaping of a surface of procurement on machines with CNC, way of determination of size of deformation of procurement under the influence of cutting force, with the subsequent transformation of CAD model of a detail before generation of the managing program taking into account the revealed deviations.

*Ключевые слова:* метод конечных элементов, точность обработки, деформация заготовки, станки с ЧПУ.

*Keywords:* finite element method, precision machining, the workpiece deformation, CNC machines.

В настоящее время в промышленном производстве широко применяют станки с числовым программным управлением (ЧПУ). Однако в условиях нарастающего старения основных производственных фондов и, прежде всего механообрабатывающего оборудования, при

остром дефиците инвестиций в их обновление возникает проблема поддержания и более того - увеличения производственной точности металлорежущих станков и, в том числе станков с числовым программным управлением.

Кроме того, анализ состояния технологического оборудования на предприятиях общего и нефтегазового машиностроения показывает, что 80% станков с ЧПУ по нормам точности к настоящему времени выработали свой эксплуатационный ресурс, что предопределяет снижение жесткости технологических систем (ТС), и, в свою очередь приводит к снижению точности и эффективности процессов механообработки в целом [1].

Актуальность исследования обусловлена тем, что требования к проектированию в машиностроении постоянно ужесточаются, это связано с тем, что повышение эксплуатационного ресурса неразрывно связано с ужесточением требований к размерной точности, точности формы и взаимного расположения поверхностей детали. Таким образом, становится очевидным применение численного моделирования, как средства управления точностью. А одним из методов численного моделирования, который нашел широкое применение в области инженерного анализа, является метод конечных элементов (МКЭ). Поскольку служит более совершенным инструментом для проведения расчетов при решении задач обеспечения надежности проектов в области машиностроения.

В связи с ранее изложенным, целью данной работы является повышение точности формообразования деталей типа тел вращения с помощью метода конечных элементов.

Для реализации поставленной цели необходимо было решить ряд следующих задач:

- анализ вопроса повышения геометрической точности металлообработки на станках с ЧПУ;
- исследование способов повышения качества обрабатываемых поверхностей;
- математическое моделирование формообразования поверхности детали типа тела вращения (вала);
- моделирование процесса обработки в системе конечно-элементного анализа;
- разработка методики повышения размерной точности при точении на оборудовании с ЧПУ.

Для выполнения задач использовались теоретические основы и научные положения, сформулированные в трудах отечественных ученых в области технологии машиностроения, автоматизации и управления технологическими процессами, резания металлов. Математический и системный анализ, методы численных исследований. Для конечно-элементного моделирования воздействия составляющих сил резания на объект исследования использовался программный продукт SolidWorks Simulation.

Поскольку в общем объеме механической обработки на долю изготовления корпусных деталей и деталей типа тел вращения приходится около 55%, то объектом исследования послужил вал из материала марки Сталь 40Х (ГОСТ 4543-71).

Алгоритм исследования включает в себя четыре этапа, первый из которых заключается в выборе факторов, влияющих на качество обработки и в определении составляющих сил резания. Второй и третий – связаны с построением расчетной модели и ее исследованием с помощью метода конечных элементов. Четвертый этап ориентирован на математическое моделирование формообразования цилиндрической поверхности детали и численные исследования по определению деформационных отклонений.

Итак, исходя из первого этапа алгоритма были проанализированы факторы, которые влияют на качество и точность обработки на станках с ЧПУ, результаты представлены на рисунке 1 в виде причинно-следственной диаграммы [2,3].

На основании этого анализа, а также с учетом того, что резание представляет собой достаточно сложный процесс и полное аналитическое описание его в настоящее время практически невозможно. В настоящей работе была решена узкая задача, направленная на моделирование трансформации модели детали при воздействии на нее упругих силовых деформа-

ций в ходе реализации токарной обработки и оценку их влияния на размерную точность готового продукта.

Кроме того, поскольку многие отечественные авторы [например, 4,5,6] считают критическим влияние погрешностей на обработку, вызванных силами резания, тепловыми явлениями, износом режущего инструмента, которые приводят к изменению формы и пространственного положения, как исполнительных органов станка, так и обрабатываемой заготовки. Расчет был произведен с использованием ряда приведенных допущений: в расчете не учитывались тепловые деформации, возникающие в зоне резания; качество режущего инструмента и его износ во время обработки не учитывался; условия эксплуатации станочного оборудования с ЧПУ, его ресурс и точность также не учитывались.

В качестве примера была рассмотрена заготовка при точении, закрепленная в токарном патроне без заднего центра. При такой схеме закрепления предмет труда упруго деформируется под действием силы резания, приложенной к нему со стороны режущего инструмента, изогнется подобно тому, как изгибается под действием груза консольная балка.

Расчеты производились при глубине резания  $t=2,5$  мм и расчетной скорости резания  $V=135$  м/мин. Свойства выбранного материала следующие: модуль упругости  $E=2,14 \cdot 10^5$  МПа; коэффициент Пуассона  $\nu=0,25$ ; плотность  $\rho=7820$  кг/м<sup>3</sup>.

Задаваемая нагрузка – составляющие силы резания  $P_{x,y,z} = 2798/1392/1392$  Н.

Результаты конечно-элементного анализа показывают изменение пространственной формы исследуемого объекта, величина результирующих перемещений которого представлена на рисунке 2.

Как можно наблюдать из рисунка 2, после обтачивания форма детали получится не цилиндрической, а слегка конической в результате деформации от приложенных сил резания.

При обработке на станках с ЧПУ управляющая траектория перемещения режущего инструмента генерируется в САПР, а именно САМ-системе на основе идеальной геометрической модели, разработанной конструктором в САД-системе. Таким образом, конструктор передает технологу-программисту геометрическую модель предмета труда, заранее обреченную на возникновение погрешностей, связанных с упругими силовыми деформациями технологической системы. Решение данной проблемы лежит в изменении геометрической модели предмета перед генерацией управляющей траектории и созданием управляющей программы.

На основании проведенного моделирования, следующим этапом исследования является внесение изменений в САД-модель детали, записанной в STEP формате путём автоматической замены строк в файле, содержащих информацию о геометрии, и разработка управляющей программы в САПР, с последующей обработкой двух партий деталей на токарном станке с ЧПУ и сравнении результатов обработки.

В результате работы разработана математическая модель процесса формообразования детали типа тела вращения (вала) кромкой режущего инструмента, обеспечивающая достижение требуемой точности технологического процесса обработки деталей и заготовок на станке с ЧПУ. Разработан алгоритм, позволяющий обеспечить оптимальное управление процессом обработки вала на станках с ЧПУ для повышения его эффективности и увеличения размерной точности детали. Предложен подход к определению упругих деформаций заготовки под действием сил резания и управления точностью обработки на станках с ЧПУ с использованием метода конечных элементов.

#### Список литературы

1. *Проскуряков Н.А.* Разработка интегрированной системы диагностики и управления процессами обработки на токарных станках с ЧПУ. Диссертация канд.техн.наук. Тюмень: ГОУ ВПО «Тюменский государственный нефтегазовый университет», 2005. 148 с.

2. *Темпель Ю.А.* Особенности и факторы, оказывающие влияние на точность механической обработки на станках с ЧПУ / Ю.А. Темпель, О.А. Темпель // сборник трудов «Новые

технологии – нефтегазовому региону»: материалы международной научно-практической конференции. Т.2. – Тюмень: ТИУ, 2016. С. 265-270.

3. *Темпель Ю.А.* Elementare werkzeuge der qualitatssicherung / Ю.А. Темпель, О.А. Темпель // Кристаллы творчества: материалы докладов студенческой академии наук. Т. 2 / ТИУ; под общ. ред. Т. В. Семеновы. – Тюмень: ТИУ, 2016. с. 219.

4. *Кузнецов А.С.* Технологическое обеспечение точности при обработке на станках с ЧПУ / А.С. Кузнецов, А.А. Дроздов // Современные проблемы науки и образования (Пенза). [Электронный ресурс] – №2, 2015. С. 165-170. – Режим доступа. – URL: [http:// Elibrary.ru](http://Elibrary.ru).

5. *Некрасов Р.Ю.* Структура и принципы работы интеллектуальной системы управления обработкой на станках с ЧПУ / Р.Ю. Некрасов, А.И. Стариков, И.В. Соловьев, О.В. Бекарева // Технология и материалы. 2015. №4. С. 41-48.

6. *Лысенко А.Ф.* К оценке погрешности обработки деталей при интеллектуальном управлении станком / А.Ф. Лысенко, А.И. Изюмов, О.В. Гончаров // Вестник донского государственного технического университета (Ростов-на-Дону). [Электронный ресурс] – Том 14, №3(78), 2014. С. 96-102. – Режим доступа. – URL: <http:// Elibrary.ru>.

УДК 677.017

## **ПРОБЛЕМЫ ИНЖЕНЕРНОГО КОНФЕКЦИОНИРОВАНИЯ И ПУТИ ИХ РЕШЕНИЯ**

**Валерия Юрьевна Туханова, Ирина Сергеевна Ересько**

*Российская производственная компания M-Reason, Россия, Москва*

*Russian Production Company M-Reason , Russia, Moscow*

*(e-mail: \*yumlll@mail.ru, \*\* eis@m-reason.ru)*

*Аннотация:* В статье рассмотрено инженерное конфекционирование материалов для швейных изделий, проанализирована организация процесса конфекционирования на швейном производстве, предложены способы улучшения качества выпускаемой продукции.

*Abstract:* This article is concerned to the problems of engineering confectioning materials for clothing, analyze the organization of confectioning materials in sewing industry, suggested the ways of improving the quality of the products

*Ключевые слова:* Инженерное конфекционирование, устойчивость конструкции узла, тестирование материалов, технология.

*Keywords:* Engineering confectioning, stability of the unit of clothing, testing of materials, technology.

Одной из важнейших проблем при проектировании устойчивой конструкции швейного изделия к деформации во время эксплуатации является процесс конфекционирования материалов. Конфекционирование осуществляется на этапе технического предложения, где происходит подбор материалов в пакет швейного изделия с учетом требований к одежде, которые устанавливаются в зависимости от вида изделия, его назначения и условий эксплуатации. Свойства каждого из комплектующих пакет изделия должны быть учтены и обоснованы многими требованиями к их качеству [1], обеспечивающими все потребительские свойства при эксплуатации. Особенно это важно для изделий специального назначения, где происходят активные нагрузки на изделие.

Конфекционирование материалов для швейных изделий может в практической деятельности решаться в виде 4 задач:

- подбор пакета материалов для новой модели;
- замена материалов на действующую модель с учетом сохранения технологических режимов изготовления изделия;



- комбинация материалов в одном изделии;
- модификация материалов одной модели.

Для решения задач процесс конфекционирования, как систему, можно представить в виде схемы, где весь процесс складывается из двух этапов – художественного и инженерного конфекционирования. Решение задач обеспечения устойчивости конструкции к деформации швейного изделия при эксплуатации на стадии проектирования осуществляется с помощью инженерного конфекционирования. Инженерное конфекционирование неизбежно связано с оценкой физико-механических свойств материалов, составляющих пакет швейного изделия. Швейные изделия во время эксплуатации постоянно подвергаются внешним механическим и физическим воздействиям, что влияет на потребительские свойства изделий. Инженерное конфекционирование обусловлено сложной системой экспериментальных испытаний свойств материалов, формируемых пакет швейного изделия.

Требования к конфекционированию материалов базируются на требованиях к готовой продукции. При подборе пакета необходимо учитывать целесообразность всех материалов, комплектующих его. Для этого необходимо знать физико-механические свойства материалов, входящих в пакет и их совместимость. Физико-механические свойства материалов влияют на все этапы проектирования швейного изделия и его дальнейшую эксплуатацию [3].

Традиционно, материалы выбираются в соответствии с требованиями к модели и с учетом возможности их эффективной переработки на данном предприятии, в настоящее время процесс, иногда, осуществляется в обратном порядке – от материалов к выбору изделия, модели и методов обработки. Для достижения конкурентного преимущества предприятиям необходимо быстро реагировать на изменения в мире потребления. Большой ассортимент продукции предполагает использование широкого диапазона тканей различного назначения [5].

Нами разработана методика оценки устойчивости конструкции узлов швейного изделия, которую можно использовать как на стадии проектирования, так и при сертификации продукции. В основу методики положен принцип векторной нагрузки при эксплуатации. Эта методика сокращает затраты времени на стадии проектирования за счет исключения опытной носки, что влечет быстрое реагирование на выпуск новой продукции.

Организация процесса конфекционирования предусматривает определенную последовательность работ, которая корректируется в зависимости от производственных задач и вида выпускаемой продукции. Развитие предприятий швейной отрасли как малого, так и среднего бизнеса требует новых подходов к организации их работы для обеспечения конкурентоспособного уровня качества выпускаемой продукции. Реструктуризация предприятий в рыночных условиях преследует цель быстрой адаптации к изменяющимся условиям внешней среды, мобильности управления, роста показателей эффективности и конкурентоспособности [4].

Внедрение аутсорсинговых систем производства швейных изделий позволяет более эффективно управлять отдельными ресурсами. В России по такой системе работают такие производители как Oodji, Ostin, M-Reason и др. Система аутсорсинга все шире находит свое применение в швейной отрасли. В данной работе предлагается предприятиям-изготовителям швейных изделий проводить испытания в независимой лаборатории на аутсорсинговых условиях.

Одним из инструментов реформирования предприятий является выведение за пределы бизнеса ряда функций – аутсорсинг, что позволяет компаниям сосредоточиться на своей основной деятельности. Внедрение аутсорсинга в производство швейной продукции позволяет передавать частично или полностью сторонней организации производство продукции или ее компонентов [2].

Исследование методов оценки физико-механических свойств материалов показало, что большинство характеристик материалов определяются лабораторным путем, с использова-

нием спецоборудования. В условиях производства швейных изделий технолог-конфекционер может протестировать ограниченное число показателей, таких как усадка при ВТО и дублировании, развигаемость нитей в швах, пробивка в трикотажных полотнах, неустойчивость окраски, визуально определить качество сцепления основной ткани с термоклеевым прокладочным материалом.

Решение задач конфекционирования в условиях аутсорсинга обуславливает возможность за счет научно-обоснованного конфекционирования материалов в пакет изделия для обеспечения его конкурентоспособности, что влечет за собой приобретение дорогостоящего оборудования для проведения испытаний.

В условиях аутсорсинга при передаче тестирования свойств материалов и узлов независимой тест-лаборатории, оснащенной современным высокотехнологичным оборудованием, появляется возможность повысить качество выпускаемой продукции и ее конкурентоспособность, обосновать решения инженерного конфекционирования при проектировании пакета швейного изделия. Взаимодействие отделов швейного производства и независимой тест-лаборатории представлена на рис. 2.

Создание независимой организации-аутсорсера тест-лаборатории позволяет принимать обоснованные решения и рекомендации инженерного конфекционирования материалов для швейных изделий различного ассортимента (вплоть до изделий специального назначения).

#### Список литературы

1. Орленко Л.В., Гаврилова Н.И. Конфекционирование материалов для одежды. – М. – Форум-Инфа. – 2006. 287 с.
2. Ириков Л.В. Аутсорсинг инновационного предпринимательства: Уч. пособие для вузов/ Ириков В.Л. – М.: ЮНИТИ, 1999. 414 с.
3. Туханова В.Ю., Тихонова Т.П. Исследование свойств конструкции узла «карман» из материалов одинакового волокнистого состава [Текст] // Известия высших учебных заведений. Технология легкой промышленности. – 2017. -№1. С. 87-92.
4. Юрина Ю.В. Разработка метода унификации конструктивно-технологических решений в условиях аутсорсинга: диссертация к.т.н., М, 2013. 210 с.
5. Tukhanova V. Yu., Tikhonova T.P. Engineering confectioning of materials for garments [Текст] // Modern problems of science and education. – 2017. № 1. P. 55-59.

УДК 677.022.95

### ПЕННОЕ ЭМУЛЬСИРОВАНИЕ ПОЛУФАБРИКАТА ДЛЯ СНИЖЕНИЯ НЕРОВНОТЫ АППАРАТНОЙ ПРЯЖИ FOAM EMULSIONING OF PREFABRICATED TO REDUCE IRREGULARITIES WOOLEN YARN

**Наталья Евгеньевна Федорова, Светлана Александровна Голайдо**

*Российский государственный университет имени А.Н. Косыгина (Технологии. Дизайн.  
Искусство), Россия, Москва*

*Russian state University after A.N. Kosygin, Russia, Moscow  
(e-mail: nefedorova2014@mail.ru; sg1902@ya.ru)*

*Аннотация:* Предложена установка для пенного эмульсирования, выполняющая генерирование и нанесение на полуфабрикат эмульсии перед сучением, обеспечивающая изменение свойств волокон и снижающая неровноту полученной из нее пряжи.

*Abstract:* The proposed installation for foam emulsifying performing the generating and applying a prefabricated emulsion before section enable changing properties of the fibers and reducing the irregularities of the yarn.

*Ключевые слова:* эмульсия, аппаратная пряжа, установка, неровнота пряжи.

*Keywords:* emulsion, yarn, installation, irregularities in the yarn.

Неровнота пряжи - негативное явление, снижающее технико-экономические показатели работы текстильных предприятий и эксплуатационные свойства изделий.

Последствия неровноты при выработке пряжи на прядильных машинах и ее переработке проявляются в увеличении числа обрывов и, как следствие, количества отходов (крутые концы, мычка из мычкосборника машины); снижении производительности труда и оборудования в прядильных цехах и качества продукции из-за утолщений в местах ликвидации обрывов, неравномерности по физико-механическим свойствам, снижении сортности и цены пряжи [1].

Текстильная промышленность России и, в частности, ее шерстяная подотрасль работает в режиме дефицита качественного сырья, использует морально и физически изношенное оборудование. Между тем, условия конкуренции требуют высокого качества товаров при минимизации цен на них. Увеличение скоростей технологического оборудования, увеличение объемов производства может способствовать этому.

Особое значение проблема неровноты имеет в аппаратной системе прядения, где пряжа обладает повышенной неравномерностью из-за относительно коротковолокнистого сырья и малого числа технологических переходов.

Снижение неровноты аппаратной пряжи - задача данного исследования.

Проанализирована предложенная в работе [2] классификация неровноты продуктов прядения и систематизированные причины ее возникновения. Рассмотрены различные способы управления полями сил трения вытяжных приборов, в том числе за счет изменения свойств волокон и структуры аппаратной ровницы.

В данной работе рассмотрены и обобщены варианты снижения неровноты пряжи. Интенсификация процесса сучения ровницы возможна путем снижения жесткости составляющих ее волокон и увеличения сил трения волокна по волокну. Эти свойства изменяются при дополнительном эмульсировании перед процессом сучения на чесальном аппарате.

Для решения поставленной задачи исследования с целью выявления факторов, влияющих на интенсивность и эффективность процесса сучения как способа уплотнения аппаратной ровницы и управления полем сил трения вытяжных приборов для снижения неровноты получаемой пряжи, был рассмотрен механизм изменения конфигурации волокон ссучиваемого полупродукта как результат его поперечного сжатия в разных направлениях в процессе сучения. Обоснованы направления повышения интенсификации процесса сучения за счет технических возможностей оборудования и целенаправленного изменения свойств волокон ровницы, используемых для получения пряжи.

В ходе исследования изучены свойства волокон и структура аппаратной ровницы, подвергаемой эмульсированию, методом моделирования изучаемого процесса. Рассмотрены свойства эмульсий, силы трения между волокнами ровницы; остаточная деформация поперечного сжатия волокнистого продукта [3].

В результате исследований установлено, что дополнительное эмульсирование ровницы эмульсией с составом ПО-3 - 2%, вода - 98% с расходом эмульсии 3% от массы ровницы позволяет увеличить изогнутость конфигураций волокон, что подтверждается изменением длины элементов волокон и углов их наклона к оси продукта; силы трения между волокнами ровницы по сравнению с неэмульсированным продуктом; доли остаточной деформации сжатия.

Полученные результаты подтвердили возможность интенсификации уплотнения ровницы при сучении путем дополнительного эмульсирования продукта на чесальном аппарате перед процессом сучения для снижения неровноты полученной из нее пряжи.

Технология дополнительного эмульсирования полуфабриката перед сучением обеспечивает изменение свойств волокон и повышает эффективность сучения как способа изменения полей сил трения в вытяжном приборе.

Сформулированы требования к устройству для обработки полуфабриката на чесальном аппарате, за пределами зоны наибольшего рыхления, ближе к ровничной каретке: возможность использования эмульсий, имеющих большие возможности для модификации свойств волокон по сравнению с доувлажнением; повышенная надежность способа, исключающего нежелательную утечку эмульсии при останове аппарата; доступность установки для технического обслуживания.

В связи с этими требованиями выбран метод пенного эмульсирования, ранее применявшийся в гребенном прядении. Устройства для пенного эмульсирования легко адаптируются к машинам разных конструкций, позволяют наносить эмульсии или воду с незначительными количествами пенообразующих веществ.

Пенное эмульсирование подразумевает определенные требования к используемым эмульсиям. Эмульсия должна обладать способностью достаточно быстро впитываться для заполнения внутренней полости пеногенератора и пенопровода, при этом достигается сокращение периода времени между моментом пуска машины и моментом поступления эмульсии на полуфабрикат, то есть уменьшается инерционность устройства и равномерность обработки продукта. Пена должна обладать определенной механической прочностью, так как при транспортировке ее пленки подвержены давлению, и это давление они должны выдерживать не разрушаясь. Пена должна существовать определенное время, которое превышает время ее транспортировки от зоны генерации до поверхности полуфабриката. Испытания эмульсии проводились на лабораторном образце пеногенератора [2].

В качестве пенообразующих веществ были использованы водные растворы различных типов ПАВ, выпускаемых в промышленности. Основу композиции составил антимикробный антистатик, препарат был модифицирован добавками катионных и неионогенных ПАВ для получения различных типов эмульсий и последующего сравнения результатов испытаний с целью выбора оптимальных вариантов.

Анализ полученных данных позволил сделать вывод о том, что на пенообразующую способность эмульсии в большей степени влияет концентрация ПАВ и в меньшей степени - давление воздуха. Установка для пенного эмульсирования ленты была смонтирована на чесальном аппарате CR-643 фирмы «Бефама». Объектом исследования являлась ровница следующего состава: шерсть меринсовая, 64-70<sup>к</sup>, 1-2 длины, сорно-пожелтевшая - 77%, капрон - 17%, лом ровничный чистошерстяной - 6%; линейная плотность получаемой ровницы  $T_p = 129,9$  текс, линейная плотность вырабатываемой пряжи  $T_{пр} = 78$  текс. Две производственные пробы (неэмульсированная и эмульсированная) были переработаны на одной прядильной машине модели ПБ-117-Ш1 в пряжу на идентичных веретенах.

Предметом наблюдения являлась работа установки для пенного эмульсирования ленты, обрывность на прядильной машине, свойства пряжи.

В результате проведенного исследования можно сделать следующие выводы:

- установка для пенного эмульсирования выполняет генерирование и нанесение на полуфабрикат эмульсии в соответствии с ранее сформулированными требованиями;
- выбранный рецепт эмульсии и режим эмульсирования обеспечивают требуемую работу установки и процесс жидкостной обработки полуфабриката на чесальном аппарате;
- для использования в пенной технологии рекомендуется ассортимент эмульсий, технологические последствия использования которых должны быть адаптированы к свойствам смеси;
- в результате производственной апробации и испытаний пряжи, обработанной по разработанной технологии, установлено снижение неровноты пряжи, числа скрытых пороков пряжи и ее обрывности, а также улучшение физико-механических свойств пряжи.

### Список литературы

1. Голайдо С.А., Бондарчук М.М., Грязнова Е.В., Федорова Н.Е. Неровнота пряжи и анализ методов ее снижения // Альманах современной науки и образования. 2015. №1(91). С.24-28.
2. Голайдо С.А. Разработка метода пенного эмульсирования ленты для снижения неровноты аппаратной пряжи. Дисс. ... канд. техн. наук. М.: МГТУ им. А.Н. Косыгина, 2009. 145 с.
3. Разумеев К.Э., Голайдо С.А. Исследование деформации аппаратной ровницы при сжатии // Известия вузов. Технология текстильной промышленности. 2009. №2. С.30-32.

УДК 005.8:004.65

## СОЗДАНИЕ СИСТЕМЫ АВТОМАТИЗИРОВАННОЙ ФОРМАЛИЗОВАННОЙ ЭКСПЕРТИЗЫ ПРОЕКТОВ SYSTEM IMPLEMENTATION OF AUTOMATIC FORMALIZE DESIGN EXPERTISE

А.И. Шиялев \*, Н.И. Акатов \*\*, И.В. Анциферова \*\*  
A.I. Shilyaev \*, N.I. Akatov \*\*, I.V. Anciferova \*\*

\* *Институт механики Уральского отделения Российской академии наук, Ижевск  
(aisvot@gmail.com)*

\* *Institute of mechanics of the Ural office of the Russian Academy of Sciences, Izhevsk*

\*\* *Пермский национальный-исследовательский политехнический университет, Пермь*

\*\* *Permsky national-research polytechnical university, Perm, the Russian Federation  
(alex@rnc.edu.ru; iranciferova@yandex.ru)*

*Аннотация:* Современные требования к повышению качества экспертизы научных проектов вызывают необходимость создания новых методов, обладающих особыми свойствами высокоэрудированного человека и способностями выполнять рутинную работу компьютерной системы, позволяющей проделать эту самую рутинную работу на основании основополагающих принципов и критериев на которых производится экспертиза проектов.

*Abstract:* Modern requirements to improvement of quality of of expertise of scientific projects cause the necessity of creation of the new methods possessing special characteristics of the high-erudite highly professional the expert and abilities to perform routine work of the computer system allowing to do this most routine work on the basis of the fundamental principles and expertise's criteria.

*Ключевые слова:* экспертиза проектов, методы экспертизы, качество экспертизы, этапы экспертизы, научные проекты, нововведения, система стандартов, формализованные данные, верифицируемые критерии, жизненный цикл, мониторинг, институты развития, банки развития.

*Keywords:* design expertise, methods of expertise, quality of expertise, milestones of experiment, scientific projects, innovation, standard of system, the formalized data, the verifiable criteria, life cycle, monitoring, institutes for development, banks for development.

*Введение.* В России системы по автоматизированной экспертизе проектов, проверке по заранее формализованным параметрам проверяемой работы получили пока еще не широкое распространение. Попытки автоматизировать этот процесс осуществляются с помощью разбиения поставленной задачи на значительно большее число проверяемых параметров в соответствии с предъявляемым требованиям, тем самым увеличивая время ввода информации и сокращая время экспертной проверки. Исходя из результативности и разумности предостав-

ляемой на экспертизу информацц и затрачиваемого календарного времени для ввода проверяемой информации, администраторы сдерживают количество проверяемых критериев и объектов. Во-первых это создает большое количество и чрезмерность собираемой и накапливаемой информации, нагружая машинные ресурсы и быстродействие всей системы в целом. Во-вторых, это создаёт дополнительные сложности также и для проведения экспертной проверки. Предлагаемый метод сбора информации и разрабатываемая на его основе система мониторинга представляет собой программу для компьютера (сайт для сбора информации) в виде карт (блоков) и предлагающая в зависимости от результатов заполнения (ответов) на поставленные вопросы, задавать либо новые модули для опроса, либо переходить некоторые уровни минуя заполнение (перескакивать на вышестоящие уровни). Таким образом дополнительно заполняемые формы будут либо содержать уточнение к заполненному материалу, либо проект в дальнейшем будет реализован по другому алгоритму опроса, в зависимости от особенностей исполнителей их формы собственности и их прав на результаты РИД и труда проектировщиков по выполняемому проекту, например при задействовании внешних финансовых источников, учитывющих права инвестора.

Уже известны программы автоматического заполнения больших табличных массивов информации, таких как Wikipedia. Согласно информации, опубликованной недавно издательством Wall Street Journal, самой продуктивной программой-ботом является программа Lsjbot, которая добавляет в Википедию около 10 тысяч статей в день, а всего ее "перу" принадлежит около 2.7 миллиона уже размещенных статей, что составляет 8.5 процентов от общего количества. Программа Lsjbot является детищем Сверкера Йоханссона (Sverker Johansson), сотрудника Шведского университета, которые имеет ученые степени в области лингвистики [1]. Большинство статей, генерируемых программой Lsjbot, касается видов животных и описаний небольших городов на Филлипинах. Две трети статей написаны на языке филлипино и одна треть - на шведском языке. Как только программе указывают объекты для написания статей, она пока не может искать их самостоятельно, программа собирает из разных уголков Интернета всю доступную информацию, пишет статью и отправляет ее на Википедию.

*Обсуждение.* Мы предлагаем методику для автоматизации процесса сбора информации по проверяемой экспертами работе. Идея заключается в автоматизированном сборе информации в виде карт (колонок, полей), которые предстоит заполнять кандидатам на конкурсный отбор через интернет. Формально, мы упрощаем работу для эксперта. Новизна метода заключается не в техническом исполнении программы для сбора информации (сайта), а в создании структуры и методологии сбора информации, которая должна попадать в заполняемые данные (колонки, поля). Эта информация должна собираться из достоверных источников, содержать сведения для конкурсанта, в чьих интересах производится экспертиза, правила о правильности заполнения предложенной ему информационной карты и последовательность прохождения проекта, согласно жизненному циклу изделия. Главное отличие от существующих методов экспертизы состоит в следующем: предлагаемая система должна проводить экспертизу исходя из концепции жизненного цикла экспертизы, которая с нашей точки зрения должна состоять из следующих компонентов:

- набора формализованных данных соответствующих информации об авторе проекта, техническим и экономическим показателям продукта, который он предлагает свободному рынку, свои возможности и соответствия его проекта и тому жизненному циклу изделия или услуги, которое он планирует защитить своим проектом;

- набора формализованных данных соответствующей традиционно-сложившейся системе прохождения на рынок новой идеи, изделия или услуги связанной с экономической ситуацией в данный момент и действующему законодательству;

- правилам рассмотрения идей и проектов различными государственными организациями, регистрирующими права на РИД, проектными организациями и организациями реги-

стрирующими хозяйственную деятельность вновь создаваемого субъекта хозяйствования, которые оказывают влияние на объём выполняемой по проекту работы, соответствие требованиям ГОСТ на проведение НИР, НИОКР, ТЗ и ТПП; Производства и Утилизацию, согласно жизненного цикла сложно-технического, или просто изделия (ЖЦИ).

– правилам рассмотрения идей и проектов различными коммерческими инновационными организациями, институтами инновационного развития бизнеса, кредитными учреждениями и частными инвесторами в соответствии выбранному пути коммерциализации разработки, условий перехода прав собственности на идею, прав РИД, прав на производство готового изделия. Таким образом должно соответствовать жизненному циклу инвестиционного или просто проекта (ЖЦП).

$$\text{ЖЦЭП} = \text{ВД} + \text{АДХС} + \text{ЖЦИ} + \text{ЖЦП} + \text{М}.$$

Итак, согласно выведенной формулы по предлагаемой модели жизненный цикл экспертизы проекта (ЖЦЭП) должен состоять: в соответствии с этапами сбора входных данных (ВД), учитывая анализ деятельности хозяйствующего субъекта, согласно действующему законодательству (АДХС), жизненного цикла предпроектной подготовки производства, жизненного цикла проектирования и производства сложно-технического изделия, или просто изделия (ЖЦИ), утвержденного Российскими стандартами, и жизненного цикла вывода продукции на рынок и коммерциализации жизненный цикл проекта (ЖЦП). Кроме формализованных данных, слагаемых жизненный цикл экспертизы проекта, он должен содержать мониторинг (М) на каждом законченном этапе прохождения проекта, с целью выявления соответствия расчетных показателей развития проекта, данным фактического развития, являющийся не единственным, но обязательным параметром для перехода проекта на следующий этап.

Концепция жизненного цикла является примером идеально-типической конструкции (автор концепции идеальных типов в социологической и экономической науках выдающийся немецкий экономист и социолог Макс Вебер (1864—1920)) [2]. Понятие жизненного цикла товара, технологии, организации, инновации применимо и для экспертизы инновационного проекта. Концепция жизненного цикла, безусловно, имеет структурирующее значение, характеризуя типическое изменение основных параметров инновации во времени и создавая определенные предпосылки для формализации целостной картины стратегий от создания идеи до разработки изделия, финансирования производства, инвестирования, маркетинга, и продаж. Трактовка жизненного цикла экспертизы проекта (ЖЦЭП) по предлагаемому типу из четырех фазовой модели жизненного цикла экспертизы проекта, не является принципиальной, часто на практике реализационные мероприятия начинаются задолго до того, как проектная документация прошла согласование, а весь комплекс решений, например по закупке оборудования, принят полностью и готов к переходу к стадии финансирования. Кроме того количество этапов может быть значительно расширено по количеству промежуточных этапов. На каждом из этапов входными параметрами являются следующие характеристики:

- формулировка целей,
- выработка структуры и моделей проекта,
- создание и анализ планов,
- принятие соответствующих моделям решений,
- согласование и утверждение сметной и проектной документации.

Тем не менее, для целей экспертизы необходима формализация каждого этапа прохождения проекта, или обоснованный пропуск части этапа, связанный со спецификой конкурсов направленных на развитие только одной фазы и доведение её до законченности с целью выявления сильных или слабых мест и начала прохождения другой.

Экспертиза части проекта достаточно часто применяется для того, чтобы своевременно принимать взвешенные управленческие решения: идти дальше, или нет. Для этого проект делится на этапы, для каждого из которых есть промежуточные точки принятия решений.

Для каждого этапа назначаются руководители, которые отвечают за перевод проекта с одной фазы на другую, а также экспертизой такого изменения разрабатываемого проекта в зависимости от условий диктуемых данным промежуточным этапом. Переход на следующий этап характеризуется выполнением следующих характеристик:

- реализация намеченных ранее планов,
- исполнение по принятым решениям,
- достижение результатов по заданным параметрам,
- корректировка действий под внешним воздействием [3].

В теории маркетинга и управления жизненным циклом изделия (ЖЦИ) понимают совокупную длительность этапов внедрения, от первоначального освоения рынка, роста реализации и доходов, стабилизации спада количественных и стоимостных показателей, которые последовательно проходит каждое изделие [4].

Инновация – это изобретение, доведенное до стадии коммерческого или иного нового продукта, способное существенно изменить расстановку сил на рынке за счет очевидных преимуществ перед конкурентами. Инновация способна приносить разработчику и инвестору дивиденды, но форма их может не носить коммерческого характера.

Главное отличие от существующих методов экспертизы состоит в следующем:

1) Количество уровней заполняемый информационных карт должно соответствовать количеству главных этапов прохождения жизненного цикла любого сложно-технического изделия или устройства от постановки задачи для проектирования, НИР, НИОКР, технологической подготовки, производства, продвижение товара на рынок, прохождения этапов инвестиционного развития, и с учетом полезного срока эксплуатации и завершается утилизацией.

2) Количество карт одного уровня должно соответствовать утвержденному перечню работ которые необходимо выполнить по выбранной тематике разрабатываемого изделия (технологии), чтобы данное предложение могло перейти на следующий уровень проверки.

3) Количество проверяемых уровней должно соответствовать не только этапам создания (изготовления) сложно-технического, или любого другого изделия, но и этапы его коммерциализации и способов и методов вывода на свободный внутренний или внешний рынок.

4) Проект должен отображать схему состава исполнителей и сохранения их прав до продажи продукта на любом из этапов прохождения жизненного цикла изделия от изготовления и вывода продукта на рынок, до продажи и учитывая срок полезного использования товара до утилизации.

5) Проект должен отображать схему финансирования, с учетом сложившихся правил для выделения средств действующих на момент прохождения экспертизы и прав на результаты пользования интеллектуальными и денежными ресурсами.

6) Проект должен содержать схему финансирования, схему входа инвесторов, при необходимости, схему выхода исполнителей в зависимости от этапа продажи бизнеса и сроки реализации всего проекта.

Идентификация входных данных проекта производится на основании поданных заявителем, однако возможна предварительная проверка некоторых параметров из доступных источников, по ранее зарегистрированным данным об исполнителе или о проекте, на основании как накопленной базы данных проектов, так и ранее финансируемым проектам, поддержанным в различных регионах. Прикладные исследования и технологические разработки традиционно начинался с работ выполняемых учреждениями РАН и НИИ. Необходимо отметить, что для доведения прикладных научно-исследовательских работ и фундаментальных научных разработок, до реализации полного жизненного цикла изделия необходимы «обратные связи», с обязательным выполнением проекта по всем стадиям, с обеспечением принципов мониторинга и сохранения ответственности руководителей работ за выполнение этапов. В случае если это является исключением и разрабатывается для сохранения обороноспособности и приоритетного развития страны, мониторинг осуществляют государственные службы.



Обратные связи жизненного цикла сложно-технического изделия должны показывать реакцию разработчиков на этапы проведения НИОКР, которые в первую очередь направлены на повышение качества разрабатываемого изделия. Мы же теперь говорим об «обратных связях» вообще, в более широком смысле этого термина, в аспекте повышения качества нововведения, или разрабатываемого проекта в полном объеме. Обратные связи должны охватывать все стадии разработки проекта от нововведения идеи – до закрытия, стадия Exit (“выход”) из проекта.

*Заключение.* Согласно предлагаемой модели жизненный цикл экспертизы проекта должен помимо этапов сбора входных данных, учитывать анализ деятельности хозяйствующего субъекта, согласно действующему законодательству, жизненного цикла предпроектной подготовки производства, жизненного цикла проектирования и производства сложно-технического изделия, или просто изделия, утвержденного Российскими стандартами, и жизненного цикла вывода продукции на рынок и коммерциализации жизненный цикл проекта. Кроме формализованных данных, слагаемых жизненный цикл экспертизы проекта, он должен содержать мониторинг на каждом законченном этапе прохождения проекта, с целью выявления соответствия расчетных показателей развития проекта, данным фактического развития, являющийся не единственным, но обязательным параметром для перехода проекта на следующий этап. Обратные связи, направленные на достижение мониторинга должны охватывать все стадии разработки проекта вообще, в более широком смысле этого термина, в аспекте повышения качества нововведения. Данная методика может быть применена при разработке локальных баз данных инновационных проектов и проведения их экспертизы.

#### Список литературы

1. Элект.рес: Программа-бот, перу которой принадлежит 2.7 миллиона статей Википедии// 2014 <http://www.dailytechinfo.org/infotech/6088-lsjbot-programma-bot-peru-kotoroy-prinadlzhit-27-milliona-statey-vikipedii.html>
2. Философия: Энциклопедический словарь / Под ред. А.А. Ивина. – М.: Гардарики, 2004. 1072 с.
3. *Фатхутдинов Р.А.* Разработка управленческих решений. М.: ИНФРА-М, 2007. С.35.
4. *Шумпетер Й.А.* Теория экономического развития. М.: Прогресс, 1983. 427 с.

УДК 378.046.4

**РЕАЛИЗАЦИЯ ОБЩЕСТВЕННОГО ПРОЕКТА РЕГИОНАЛЬНОГО ИНЖЕНЕРНОГО  
СОВЕТА ТЮМЕНСКОЙ ОБЛАСТИ "ФОРМИРОВАНИЕ ПРОФЕССИОНАЛЬНОЙ  
КОМПЕТЕНЦИИ ИНЖЕНЕРА, КАК СПОСОБ СТАНОВЛЕНИЯ  
САМОДОСТАТОЧНОГО СПЕЦИАЛИСТА "  
IMPLEMENTATION OF THE PUBLIC PROJECT OF REGIONAL ENGINEERING COUNCIL  
OF THE TYUMEN REGION "FORMATION OF PROFESSIONAL COMPETENCE OF THE  
ENGINEER AS WAY OF FORMATION OF THE SELF-SUFFICIENT EXPERT"**

**Александр Борисович Винников  
Aleksandr Borisovich Vinnikov**

*ТюменьСНИО, Россия, Тюмень  
TyumenSNIO, Russia, Tyumen  
(e-mail: alecw@mail.ru)*

*Аннотация:* Статья посвящена общественному проекту Регионального инженерного Совета Тюменской области по формированию профессиональной компетенции инженера, описаны цели и задачи и возможности реализации проекта обоснована необходимость его реализации в Тюменской области.

*Abstract:* Article is devoted to the public project of Regional engineering Council of the Tyumen region on formation of professional competence of the engineer, the purposes and tasks are described and possibilities of implementation of the project need of his realization in the Tyumen region is proved.

*Ключевые слова:* Знание, инженер, образование.

*Keywords:* Knowledge, engineer, education.

Современный этап развития экономики характеризуется формированием постиндустриальных технологических укладов, в которых ключевыми факторами роста производства становятся интеллектуальные ресурсы, или знания, преобладание рынка знаний и информации над рынком материально-вещественных товаров и ресурсов.

По мнению Коблова Е.Н. академика РАН мир сегодня стоит на пороге 6-го технологического уклада. В России, к сожалению, 6-й технологический уклад пока не формируется. Доля технологий 5-го уклада составляет примерно 10% (в военно-промышленном комплексе и в авиакосмической отрасли), 4-го – свыше 50%, третьего – около 30%.

Для того чтобы выполнять задачи нового технологического уровня, необходимо обладать необходимыми ресурсами, в том числе количественным и качественным составом инженерных кадров. А инженерам необходимо не только иметь базовое инженерное образование, но и владеть передовыми знаниями, полученными с использованием современной инфраструктуры распространения в т.ч. системы коммуникаций, непрерывно повышая уровень своих компетенций в течение всей профессиональной деятельности.

Переходя к тюменскому пространству, инженеры и тюменское инженерное сообщество в целом представляет наиболее многочисленный слой специалистов занятых в экономике области, ведущую креативную интеллектуальную социальную группу и один из стратегически важных ресурсов технологического инновационного развития региона.

Для решения задачи содействия ускоренному технологическому и инновационному развитию в Тюменской области создается общественный проект, направленный на рост профессионального развития инженера. Участниками проекта выступают следующие общественные и некоммерческие организации: Региональный Инженерный Совет Тюменской области (РИС), Академическое собрание Тюменской области (АС), Ассоциация машиностроителей Тюменской области (Тюменьасмаш), Союз научных и инженерных организаций (ТюменьСНИО) Тюменской области, Союз «Объединение работодателей Тюменской области».

*Концепция проекта.* Сегодня у промышленных предприятий области вызывает тревогу ситуация с техническими кадрами всех уровней. Наиболее остро стоит вопрос послевузовского образования инженерно-технического персонала.

Важно учитывать следующее обстоятельство: жизненный цикл знаний, навыков и профессий всё время сокращается. Это означает, что инженер должен постоянно возвращаться к процессу приобретения новых знаний и умений, учиться применять эти новые знания, необходимые им в профессиональной деятельности. Поэтому актуальными становятся задачи по совершенствованию системы переподготовки и повышения квалификации инженерно-технических кадров, в полной мере отвечающей вызовам времени, которые сегодня состоят перед экономикой области: это повышение конкурентоспособности, технологическое перевооружение промышленности, кардинальный рост производительности труда.

Исходя из сказанного, целями послевузовского образования инженеров становятся:

- понимание образования, как достояние личности, как средство её самореализации в профессиональной деятельности, как средство построения личной карьеры;
- создание условий для овладения инженером истинно профессиональной деятельностью, способной к современному преобразованию производства;
- удовлетворение текущих и перспективных потребностей производства, соответствующих требованиям научно-технического прогресса и изменениям глобального пространства.

*Инженерное сообщество, как субъект развития дополнительного образования.*

Понимая, что образование - это социальная система, действующая и развивающаяся по собственным законам на основе взаимодействия с культурной средой и другими системами общества, в частности, научно-техническим сообществом, в центре которого находится инженер и действует множество людей. Если это сообщество располагает интеллектуальным и творческим потенциалом, позволяющим достичь результатов после вузовского образования, реально возможных в конкретных социальных условиях, то оно способно развиваться и выступать, как подлинный субъект, содействующий развитию системы переподготовки и повышения квалификации специалистов.

Какого рода проблемы нужно решать инженерному сообществу в работе по содействию развитию дополнительного образования как в интересах своих членов, так и инженерного корпуса в целом.

Среди них:

- Подчёркивая, что профессиональная компетенция предполагает овладение знаниями не только общего рода, но и в определённой широкой области, способностью и готовностью успешно реализовать свои умения, повышая при этом качество и эффективность своей деятельности (в соответствии с требованиями федерального государственного образовательного стандарта по специальности ).

- Осознавая, что социальные предпосылки обучения инженеров напрямую связаны с индивидуально-личностными качествами и понимая, что потребности, интересы, идеалы, ценностно-нормативные установки дают выход личностному потенциалу. Обеспечить этот выход достаточно сложно, требуется взвешенная организация образовательных услуг.

- Будучи убеждены, что необходимо формирование самой среды обучения - соответствующее пространство подготовки, которое так или иначе оказывает влияние на инженера и он должен научиться понимать это пространство, уметь использовать его потенциал для профессионального роста и решения ориентированных задач, уметь взаимодействовать с ним, находить возможности реализации своего потенциала

- Принимая во внимание, что повышение интеллектуально-деятельностного потенциала возможностей инженера остаётся важной задачей. От современного инженера сейчас требуется готовность и умение творчески мыслить и действовать, ставить и решать задачи, не имеющие аналогов в опыте других.

Исходя из вышеизложенного отмечаем, что:

- Опыт и традиции предшествующих тюменских общественных инженерных объединений свидетельствует, что условия их деятельности до 1990 годов позволяли им ежегодно повышать квалификации на различных курсах более тысячи специалистам;

- Сегодняшние возможности иные, деятельность ограничивается из за финансовых ограничений, лишь проведением круглых столов, конкурсов и редких конференций;

- Осуществление предлагаемого Проекта лишь мерами рыночного характера невозможно. Необходима финансовая поддержка государственных органов власти.

*Задачи и функции системы послевузовского образования.*

Современные образцы техники, высокие технологии как сплав научного поиска и инженерного искусства могут создавать только те работники, которые хорошо обучены как технические специалисты. Современное высокотехнологическое производство имеет сложную организацию и управленческую структуру, соединённую множеством корпоративных связей с другими. Для эффективного решения производственных проблем современный инженер должен владеть вопросами менеджмента, интеллектуальной собственности, культуры, этики знать иностранные языки. Освоение таких образовательных программ расширяет их профессиональную компетентность, помогает наиболее полно раскрыть интеллектуальный и творческий потенциал.

В связи с этим эта система должна быть нацелена на формирование самостоятельных инженеров, чьи навыки, квалификация отвечают современным потребностям предприятий. Это не только главные инструкторы и исследователи, ищущие новые технологические решения, но и так называемые кадровые инженеры, на них и держится вся профессия. Навыки, компетенция, знания кадровых инженеров во многом определяют надёжность, эффективность производственного процесса, внедрение инноваций, качество конечного продукта. Именно таких специалистов сегодня остро не хватает экономике области. И тем самым направить усилия на формирование курсов как для кадровых инженеров, так и для руководителей.

Сегодня имеется ряд установок и проблем, ограничивающих или исключающих возможность для развития сферы образовательных услуг в среде:

- Потенциальных работников - значительная часть выпускников вузов имеют низкий уровень специальной подготовки и мотивации к труду.

- Потенциальных работодателей - ряд предприятий имеют относительно низкий уровень компетенции труда по сравнению с другими секторами реальной экономики. В некоторых, по мере ускорения технологического перевооружения предприятия представляют более высокие требования к квалификации и мотивации работников. В других отсутствуют четко сформулированные требования к инженерным кадрам, а профессиональные стандарты, сформулированы вне рамок компетентностного подхода.

- Обучающих организаций - нет системы опережающей подготовки кадров, т.е. стратегического видения рынка труда.

В настоящее время есть некоторая разобщенность между теми, кто обучает и теми кто в этом нуждается. Нужен механизм взаимодействия. Возникает потребность в социальном контроле профессионализма и усилении культуры деятельности в условиях всеобщей компьютеризации и Интернета. Речь идет об отчуждении личности от процесса деятельности, которая удовлетворяла бы и естественные и социальные ее потребности.

УДК 621.31:669

**О НЕКОТОРОЙ ПРАКТИКЕ РЕАЛИЗАЦИИ РЕФОРМ А. Н. КОСЫГИНА  
И СТРАТЕГИИ ПЕРЕСТРОЙКИ ЭКОНОМИКИ РОССИИ  
В БЛИЖАЙШЕЕ ДЕСЯТИЛЕТИЕ  
ON SOME PRACTICE OF THE REALIZATION OF REFORMS A. N. KOSYGIN  
AND THE STRATEGIES OF THE RESTRUCTURING OF THE ECONOMY OF RUSSIA  
IN THE NEAREST DECADE**

**Борис Иванович Кудрин  
Boris Ivanovich Kudrin**

*НИУ «МЭИ», Россия  
Moscow Power Engineering Institute, Research University  
(e-mail: coenose@rambler.ru)*

*Аннотация:* В статье приведены сжатые воспоминания свидетеля проводимых реформ, о состоянии экономики и проектирования, в частности, в металлургии, о характере и стиле работы руководящих органов и проектировщиков, о попытках преодоления наследия плановой и внедрения новой экономической политики, о неподготовленности кадров по реализации реформы.

*Abstract:* The article summarizes the memories of the witnesses of the ongoing reforms, the state of the economy and design, in particular, in metallurgy, the nature and style of the work of the

governing bodies and designers, attempts to overcome the legacy of planned and implementing new economic policies, and the unpreparedness of personnel to implement the reform.

*Ключевые слова:* Прогнозирование, планирование, проектирование, статистика, продукция, электроснабжение, строительство, инвестиционное проектирование, рентабельность, прибыль, реформирование, годовое распределение, гипербола, «ноева каста», «саранча», техническая реальность, техноценоз, инвариантность структуры, информационный отбор.

*Keywords:* Forecasting, planning, designing, statistics, production, electricity supply, construction, investment design, profitability, profit, reforming, annual distribution, hyperbole, "noah's caste", "locusts", the technical reality, the individual unit, the technical unit, the invariance structure; the informselection.

Как председатель Госплана СССР с 1959 г., а затем первый заместитель председателя, председатель Совета Министров СССР до осени 1980 года, А. Н. Косыгин действиями и реформами затрагивал интересы металлургии, энергетики, проектирования.

Я же, будучи квалифицированным практикующим инженером и проектировщиком, хочу кратко изложить свой взгляд «со стороны» и «изнутри» на Алексея Николаевича Косыгина, обладавшего даром видеть далеко, сумевшего попытаться реформировать государство и показать возможность его развития по-иному.

После окончания института в 1958 г., судьбу свою я связал с Запсибом – Западно-Сибирским металлургическим заводом, который две пятилетки записывался строчкой в решениях съездов КПСС. С 1963 г. до ликвидации Минчермета СССР в 1991 г. работал и начальником отдела, и главным инженером проекта Гипромеца – института, созданного в 1926 г. в связи с решением задач индустриализации страны. В эти же годы был создан информационный банк «Черметэлектро» (Авторское право, сайт: kudrinbi.ru), где за 1970–1990 гг. представлены данные по всем объемам производства всех видов продукции, затратам, штатам металлургических предприятий России. С 1971 г. провожу ежегодные встречи-конференции энергетиков по прогнозированию электропотребления и энергосбережению, последняя 46-я состоялась в ноябре 2016 г. С 1982 г. и по настоящее время – профессор Национального исследовательского университета «МЭИ».

Для улучшения положения в строительстве в условиях продолжающейся индустриализации постановлением 1959 г. «Об улучшении проектного дела в строительстве», одобренным Пленумом ЦК КПСС (1962), были выделены головные проектные организации по всем отраслям народного хозяйства и видам проектирования (150 институтов) с выдачей документации до 1 сентября года начала строительства. Процесс проектирования усложнился, число согласований возросло, централизация ужесточилась.

Это было не «по Косыгину». Поэтому постановлением Совмина 1969 г. «Об улучшении проектно-сметного дела» и постановлением 1969 г. «Об оплате труда работников проектных и изыскательских организаций» расширены права по установлению должностных окладов, меры по повышению эффективности работы, то есть стали платить за сделанное. Во время пребывания Косыгина в Новосибирске на металлургическом заводе им. Кузьмина им было одобрено строительство двух объектов по выпуску листового проката для Волжского автозавода (проектировщикам выплатили по 7-ми месячному окладу за срочность и качество). Постановлениями 1970 и 1973 гг. «О переводе в виде опыта на новую систему планирования и экономического стимулирования проектных и изыскательских организаций» как социалистических государственных производственных предприятий в части экономических условий и творческих инициатив, был пересмотрен состав институтов ГИПРО и ГПИ, регламентированы связи со строителями и монтажниками, установлен порядок сдачи объектов. Речь шла о 1500 организациях, 730 тыс. сотрудников, стоимость работ оценивалась в 2 млрд руб.

Последней официальной попыткой Косыгина существенно улучшить состояние народного хозяйства, в частности, инвестиционного процесса можно считать постановление ЦК

КПСС и СМ СССР от 1979 года «Об улучшении планирования и усилении воздействия хозяйственного механизма на повышение эффективности производства и качества работы». Были, в частности, признаны необходимость прогнозного проектирования, ускорение научно-технического прогресса.

Не могу не напомнить о стиле и методах работы тех лет: ежемесячных партсобраниях, обсуждавших все выходящие Постановления. Применительно к Запсибу, ставшему к тому времени комбинатом, последнему из построенных в Советском Союзе заводов с полным металлургическим циклом (строительство осуществили в 1958–1980 гг.): всё это время еженедельно проводилось два министерских совещания. Второе – проводилось и главным специалистом комбината по специальности, и проектировщиком строителем, сантехником, электриком и проч., отслеживающим наличие и полноту документации, которую разработали свыше 200 проектных институтов и по которой работало на площадке свыше 5000 рабочих. Первое – зам. директора комбината по кап. строительству, где решались важные разногласия и задержки, сдерживающие стройку. Раз в месяц на совещании присутствовал секретарь горкома партии, раз в три месяца – представитель ЦК, имеющий право «снять с работы». Именно он говорил «теперь перейдём к электрике». Мне приходилось вставать и долго давать объяснения по многочисленным претензиям в течение 1963–1976 гг. (на 18 мая 2017 г. в Интернете на запрос «электрика» было 320 млн обращений, 789 тыс. показов в месяц; в марте 1992 г. мною было создано ТОО «Электрика», занимавшееся издательством, прогнозом, энергосбережением; ликвидировано 30.07.1999 г. из-за «сбежавшего банка»).

Деятельность А.Н. Косыгина и история прохождения реформ, как и многие другие начинания, к сожалению, характеризовалась многими и различными несуразностями. Хрущёв одобрил идею реформ Косыгина, поручил провести эксперимент на нескольких крупных предприятиях страны, в том числе и на Запсибе. Доклад на Съезде партии и лозунг «нынешнее поколение будет жить при коммунизме» способствовали, точнее, отразили необходимость и неизбежность «оттепели» 60-х годов, чувство свободы, широкое общение с представителями творческой и технической интеллигенции, возможности высказываться и зарабатывать, реорганизовывать дела на производстве и в быту. Косыгин выступил за либерализацию общественных процессов, за поддержку идеи о западном образе жизни, исходя из того, что старая система хозяйствования была тяжёлой и неповоротливой монополевой скалой, которая не поддавалась никаким усилиям по модернизации, что от прелестей «плановой экономики» следует перейти к реальным показателям рентабельности и получению прибыли. Речь шла о попытке перевести социалистическое хозяйство на капиталистические рельсы, о попытке очередной НЭП. Остаётся лишь констатировать, что Брежнев отказался от косыгинского пути, заведя страну в экономический тупик, пути, по которому пошёл Китай, став, в результате, если не первой, то второй мировой державой. Проблема была в том, что никто не создавал экономические модели. Фактически планирование в стране развалилось в 1980 г. Главным стала прибыль, выражавшаяся в процентах от себестоимости. Косыгинская реформа (1965) в точности воссоздала времена НЭП, но плановая экономика пошла вразнос. Осуществился вынужденный рост зарплаты. Появилось много свободных денег, но не было товаров. Прибыль не была связана с себестоимостью. Внедряли элементы хозяйствования в самостоятельную модель. Сосредоточились на выпуске качественных, пользующихся спросом товаров. Три пятилетки себестоимость росла. Тем не менее, Восьмая пятилетка (1966–1970), прошедшая под знаком экономических реформ Косыгина, стала самой успешной в советской истории. Производительность труда выросла в несколько раз, а зарплата – в разы. Однако при этом деньги в строительстве предпочитали вкладывать в рытьё котлованов и заливку массивных фундаментов. Росло количество незавершённого строительства. На складах постоянно ширились запасы произведённой невостребованной продукции. Каждое ведомство существовало в полной изоляции одно от другого. Интересы потребителей никого не интересовали вообще. Запсиб, например, абсолютно не был заинтересован (не было привыч-

ки вообще) в банальном изучении спроса на свою продукцию. Сельское хозяйство не росло из-за вопиющей бесхозяйственности. Валовая продукция росла к каждому Съезду. Косыгин видел, что развитие страны шло исключительно «на бумаге». Всё исчислялось в «валовой продукции», далёкой от реальности. В расчётах умышленно можно было сделать массу приписок и ошибок. Завышение не составляло труда.

Первой на площадке Запсиба в 1963 г. была запущена ТЭЦ и в 1963-м же году – коксохимпроизводство, требующее строительства кабельного туннеля и пересечения его с туннелям от ТЭЦ, идущим на завод, что не планировалось. Десятки и десятки кабелей на разных полках потребовали согласований между Томском и Харьковом, что и задержало сдачу в эксплуатацию того и другого объектов. Второй пример связан с пуском домны (1964) и выпуском чугуна, использование которого для получения стали оказалось невозможным из-за задержки строительства конвертерного цеха. Было принято решение о срочном строительстве нескольких разливочных машин. А полученные тысячи тонн «чушек» отправляли на Украину и использовали для изготовления чугунных плит ширпотреба. Третий пример касается нарушения экономической очерёдности строительства пяти прокатных станов и задержки выпуска заготовок для них, так как первый блюмс был прокатан лишь 12 апреля 1970 г. Совместно со схемой комбината в 1968 г. были рассмотрены схемы электроснабжения прокатных станов. Не был принят вариант Кривого Рога о сооружении с каждым станом собственной Главной понизительной подстанции. По Запсибу для всех прокатных станов, непрерывно-заготовочного и блюминга 1300, решили построить одну опорную подстанцию 220/10 кВ с трансформаторами 2×200 тыс. кВА для питания двигателя-гонника мощностью 20 МВт. Учитывая срочность и отсутствие подобного заказа какому-либо из заводов, меня командировали на Московский трансформаторный завод, где с партбилетом в руках и ссылкой на Косыгина был оформлен заказ и осуществлена срочная поставка трансформаторов 2×3 66666 кВА плюс седьмой для надёжности. Лишь в апреле 2008 сгорела одна из трёх групп трансформаторов.

Реализация идей Косыгина закончилась созданием на комбинате около 60-и малых организаций практически во всех цехах и подразделениях. Форма самостоятельности и управления была разной, но главными стали рентабельность и получение прибыли, которая была добавкой к плановой зарплате, ведь штаты основных производств снижались. Приведу три примера: 1) ремонт электрооборудования и сетей населения; 2) изготовление из отходов волоочного производства оград, в том числе и для могил; 3) сварочные работы по вызову.

Интересы потребителей и рост запасов невостребованной продукции хорошо отслеживаются, если руководствоваться видовым списком электродвигателей, т. е. знать наименование, типоразмер, мощность, напряжение (на Запсибе их число достигло 60 тыс. штук-особей). Фрагмент: к 7 ноября 1969 г. должны были пустить мелкосортный стан, но что-то не сложилось, и запустили его к маю 1970 года. Однако и тут плановая экономика сработала: на комбинат для обеспечения пуска доставили 4511 электродвигателей. Но наступила сибирская зима, не сработала внеплановая экономика, и склады для хранения построены не были. Снег и его таяние сделали невозможным включение под напряжение любого и каждого электродвигателя.

Статистику годового распределения устанавливаемых и ремонтируемых электродвигателей я вёл по всем сибирским металлургическим заводам с 1967 г. Фактически было установлено, что разнообразие видов по встречаемости описывается гиперболой, не имеющей среднего (публикация данных – 1971 г., открытие фундаментальности закона разнообразия – 1976 г.). Закономерность разнообразия для всех 4511 электродвигателей подтвердилась. Они оказались 620 видов, из них 38 % встретилось по одному разу, «ноева каста»; массовых «саранчёвых» – 55 % от общего количества штук-особей. Экономические расчёты, информация, связь с заводами-изготовителями привели к решению о централизованной поставке массовых видов (ведь ремонт дорог и долог). Единичные и по два – ремонтировать самим в электростанции.

трремонтном цехе (не всегда найдёшь изготовителя по названию двигателя, а единственный заказ и доставка – дорого). И в заключение: нами изложенные идеи Косыгина по переходу к капитализму актуализируются и используются при анализе электропотребления по всем регионам России за 1990–2016 годы, Институтом народнохозяйственного прогнозирования РАН – при подготовке прогноза на 2040 г., организации до 2020 г. энергосбережения и энергоменеджмента, решении об электрификации страны в целом.

#### Список литературы

1. *Авдеев В.А., Кудрин Б.И.* Советская школа проектирования чёрной металлургии. – М.: Машиностроение, 2000. 416 с.
2. *Кудрин Б.И.* Применение понятий биологии для описания и прогнозирования больших систем, формирующихся технологически / Электрификация металлургических предприятий Сибири. Сб. трудов. – Томск: Изд-во Томского университета, 1971. С. 171–2014 (216 с.)
3. *Кудрин Б.И.* Введение в технетику. 2-е изд. – Томск: Изд-во Томск. гос. ун-та, 1993. 552 с.
4. *Кудрин Б.И.* Через тернии к общей и прикладной ценологии. Основы ценологии, технетики, электрики. Антология публикаций и интервью за 2016–1980 гг. Монография. Вып. 57/30. "Ценологические исследования". – М.: Технетика, 2016. 550 с. ISBN 978-5-902926-35-1/
5. *Кудрин Б.И.* Электроснабжение промышленных предприятий: Учебник для вузов / Рекомендовано Госкомвузов России в качестве учебника для студентов вузов, обучающихся по специальности "Электроснабжение промышленных предприятий". 3-е изд. – М.: Интермет Инжиниринг, 2007. 670 с.

УДК 615.1:66-057.4

### ИНЖЕНЕРНОЕ И НАУЧНО-ПЕДАГОГИЧЕСКОЕ НАСЛЕДИЕ ПРОФЕССОРА А.М. БЕРКЕНГЕЙМА ENGINEERING AND SCIENTIFIC-PEDAGOGICAL LEGACY OF PROFESSOR A.M. BERKENGEIM

**Николай Валерьевич Лобанов**  
**Nikolay Valerievich Lobanov**

*Московский Технологический Университет (МИТХТ), Россия, Москва*  
*Moscow Technological University (MITHT), Russia, Moscow*  
*(e-mail: nikolay@nikolaylobanov.com)*

*Аннотация:* Рассматриваются научные достижения и инженерный талант крупнейшего учёного-фармацевта довоенного СССР Абрама Моисеевича Беркенгейма со ссылкой на документы из Государственного Архива Российской Федерации.

*Abstract:* Scientific achievements and engineering talent of the greatest pre-war USSR scientist-pharmacist Abram Moiseevich Berkengeim with documentary support of Russian Federation State Archive are considered.

*Ключевые слова:* электронная теория, синтетические лекарственные средства, сланцевая смола.

*Keywords:* electronic theory, synthetic drugs, shale resin.

Абрам Моисеевич Беркенгейм (рис. 1) родился 23 марта 1867 года в семье купца первой гильдии Моисея Соломоновича Беркенгейма и его жены Аграфены Коган в г. Динабург Витебской губернии Российской Империи (ныне Даугавпилс, Латвия) [1].





**Рис. 1. Портрет А.М. Беркенгейма**

В 1890 году А.М. Беркенгейм закончил естественное отделение физико-математического факультета Московского Университета с золотой медалью и по рекомендации профессора В.В. Марковникова был оставлен при кафедре органической и аналитической химии для подготовки к профессорскому званию.

В 1891 году он был отправлен на стажировку в Германию, в Гёттинген, в лабораторию крупнейшего учёного-химика, профессора Отто Валлаха, впоследствии лауреата Нобелевской премии, основоположника химии терпенов. В 1895 году по итогам работы в лаборатории Валлаха А.М. Беркенгейм получил степень доктора Геттингенского университета *summa cum laude*, что значит «с высшим отличием». Он категорически отклонил чрезвычайно лестное предложение проф. Валлаха остаться в Германии в качестве преподавателя Геттингенского университета при его кафедре, решив вернуться в Московский университет, чтобы отдать свои знания служению своей Родине.

По приезду в Москву в 1895 году А.М. Беркенгейм, по установленному обычаю, послал оттиск своей докторской диссертации другим учёным-химикам. Однако вскоре он получает от профессора Московского университета Н.Н. Любавина письмо, которое глубоко его оскорбляет. Абрам Моисеевич решил немедленно покинуть университет, а через неделю вообще уезжает из России.

Вернулся в Россию он только в 1908 году и до конца своей жизни работал в МВЖК – 2-ом МГУ – МИТХТ, одновременно преподавая в стенах 2-ого Медицинского института.

Начав работу в должности ассистента, в 1910 году он уже возглавляет кафедру аналитической химии. Излагая студентам на лекциях самые последние достижения науки, обладая при этом даром с удивительной простотой излагать самые трудные для усвоения вопросы, он привлёк внимание студентов-медиков к изучению химии и добился того, что многие даже окончившие медицинский факультет врачи приходили слушать его лекции.

Вместе с тем Абрам Моисеевич был одним из первых ученых вообще (а в России, несомненно, первым), который сумел применить к преподаванию основ химии студентам новейшие достижения физической науки в области электронного строения материи. Целый ряд понятий, которые в настоящее время вошли во все без исключения учебники по химии для высшей и даже для средней школы, в то время встречался многими весьма враждебно вследствие нежелания ломать прочно установившиеся в преподавании химии методические традиции. А. М. Беркенгейму пришлось на протяжении всей своей жизни бороться за эти новые идеи в области химии и за своё право применять их в педагогической практике. Преподаванию А. М. Беркенгейм отдавал очень много времени и вложил в него много нового, страстного и оригинального.

Созданный им курс был в 1910 году издан под заглавием «*Теоретические основы аналитической химии*». Впоследствии эта книга, включившая в себя материал по основам физической и коллоидной химии, будучи значительно расширена и переработана, выдержала ряд изданий. Уже после Октябрьской социалистической революции при его активном содействии курс физической и коллоидной химии вводится в учебные планы всех медицинских вузов.

Впоследствии уже в 1950 году академик и лауреат Сталинской премии Я.К. Сыркин так скажет о его заслугах в области развития идеи электронной теории:

*«А.М. Беркенгейм справедливо считал, что теория химической связи должна охватить как неорганическую, так и органическую химию. Он был пионером в деле создания электронной теории в органической химии на электростатической основе. В этом вопросе ему, несомненно, принадлежит приоритет... А.М. Беркенгейм должен быть отнесен к тем ученым, которые прокладывают в науке новые пути и развивают новые теории, рискуя встретить осуждение, непонимание, недооценку»*[2].

В 1917 году, когда Советское правительство приступило к созданию почти не существовавшей до того времени промышленности лекарственных средств, А.М. Беркенгейму было поручено создание специальной кафедры, которая должна была подготовить кадры специалистов для этой промышленности [1].

Созданная им кафедра (ныне кафедра ХТБАС им. Н.А. Преображенского МИТХТ) становится его любимым детищем: ей он посвящает все свое внимание и пытается создать новые кадры химиков-инженеров, как любили говорить, с «фармацевтическим профилем». Руководство этой кафедрой, крайне трудное, отнимало у А.М. Беркенгейма очень много времени и было бы для него, может быть, просто невозможным, если бы ему не удалось создать дружного коллектива, зажечь его своей энергией и энтузиазмом. Также он организует кафедру общей химии во 2-ом Московском Мединституте.

Высказанные им идеи легли в основу читавшихся им курсов органической химии — в 1-м МГУ — и химии синтетических лекарственных средств — во 2-м МГУ, а затем в Институте тонкой химической технологии.

Теоретическим работам А.М. Беркенгейм уделял большее внимание в ранние годы своей работы. Теоретические воззрения А. М. Беркенгейма положили начало его научной школе, воспитавшей многочисленных учеников и давшей ряд экспериментальных работ, посвященных доказательству его идей в области органической химии. К числу главнейших его работ принадлежат следующие: изомерия сульфопроизводных антрацена и антрахинона в связи с электронным строением органических соединений, получение из фурфурола непредельных углеводородов  $C_nH_{2n-2}$  (синтез пиперилена) и др. Также ему принадлежит заслуга распространения менделеевского закона на энергетические свойства элементов.

Творческий расцвет деятельности Абрама Моисеевича наступил после Великой Октябрьской социалистической революции. Начинается новый этап его научной и преподавательской работы. Как очень чуткий человек, горячо откликнувшийся на вызовы времени, А.М. Беркенгейм глубоко переживал обнаружившийся в конце войны 1914-1918 гг. острый недостаток медикаментов в нашей стране и с готовностью включился в работу создания химико-фармацевтической промышленности и помощи молодым возникающим предприятиям. Этой работой – исследованием возможностей синтеза важнейших лекарственных препаратов, разработкой методов их производства и постановкой затем этих производств на заводах - он занимался до конца своей жизни.

Ему с его учениками принадлежит разработка методов и постановка производства лекарственных препаратов, которые до того никогда в нашей стране не производились, а ввозились из-за границы.

Многие из производственных прописей различных препаратов были взяты из зарубежных патентов и, по расшифровке их, не представляли ничего теоретически нового.

Приходилось отыскивать условия синтеза, пока наконец, не удавалось получить то, о чем так широковещательно говорилось в патентном описании. Эта тяжелая будничная работа велась под руководством А.М. Беркенгейма с большой энергией. Он умел воодушевлять своих сотрудников и добивался успешного разрешения поставленных задач. Из работ этого направления можно упомянуть исследования по синтезу и внедрению в практику таких сложных препаратов, как адалин, атофан, люминал, бромурал, антипирин, пирамидон, анестезин, дионин, героин, новокаин, папаверин, гваякол, бензальдегид, бензойная кислота и многие другие. Результатом этих работ явилась книга А. М. Беркенгейма «Химия и технология синтетических лекарственных средств» (Москва 1935), не утратившая своей актуальности и по сей день.

Много лет подряд А.М. Беркенгейм вместе со своими сотрудниками занимался вопросом о химическом использовании сланцевой смолы. Результатом этих работ явилось получение экспортного ихтиола и также изобретение двух новых препаратов - альбихтола и хлорихтина, прошедших через клиническое испытание и оказавшихся весьма благотворными при лечении ряда гинекологических, кожных, хирургических, нервных и других заболеваний.

Наряду с этим ему принадлежит идея применения сланцевой смолы для целей флотации, где она нашла широкое применение: это и обогащение полезных ископаемых (руд цветных металлов, редких и рассеянных элементов), и разделение минералов комплексных руд и солей, и очистка сточных вод (в частности, для выделения капель масел и нефтепродуктов). Им была подготовлена к печати целая книга «*О химическом использовании сланцевой смолы*».

Прекрасно понимая, что разработка в лаборатории технических вопросов не может считаться исчерпывающей, А.М. Беркенгейм организовал при 2-м МГУ небольшой экспериментальный завод, просуществовавший около 8 лет и принесший несомненную пользу для учебной работы и советской промышленности, так как разрабатываемые в лаборатории и на этом экспериментальном заводе прописи сразу переносились и легко осваивались на фармацевтических предприятиях [3]. Постановка дела на организованном им заводе имела большое значение: кафедра выпускала теоретически образованных инженеров, уже с университетской скамьи имеющих навыки практической работы.

Такая система обучения, когда студент одновременно работает на производстве и получает знания в ВУЗе, получила название «ВТУЗ». Эта система показала свою высочайшую эффективность при подготовке инженеров-технологов (причем не только в области химии) и получила признание как в СССР, так и за рубежом.

Научная работа А.М. Беркенгейма в стенах МИТХТ была чрезвычайно плодотворной. Его работа была всегда тесно связана с практическими задачами, а теоретические исследования помогали находить необходимые инженерные решения.

Работы проф. Беркенгейма, освоенные промышленностью, сэкономили стране не одну тысячу рублей золотом (рис. 2).

Часто находивший крылатые слова для выражения обыкновенных мыслей, А.М. Беркенгейм иногда шутливо называл такое внедрение разработанных в лаборатории достижений «связью электрона с рублем». Сейчас это называется «импортозамещением». Всего за годы его работы подготовлены сотни специалистов как инженеров-химиков и фармацевтов, так и медиков.

В 1934 году Абрам Моисеевич Беркенгейм был избран в члены Моссовета, где принимал активное участие в работе промышленной секции.

Посвятивший всю свою жизнь науке, Абрам Моисеевич Беркенгейм умер непосредственно после прочитанной очередной лекции 28 октября 1938 года. Он похоронен в Москве на Новодевичьем кладбище.

По словам его друга, академика В.М. Родионова, «это был человек безупречной честности, глубокой любви к своей родине, к молодежи, полный страстного желания улучшить жизненные условия нашей страны».

Жизнь А.М. Беркенгейма и сегодня может служить ярчайшим примером для тех, кто избрал себе стезю служения науке и создания новых лекарств на благо общества.

**МЕТОДЫ ПРОФ. А.М. БЕРКЕНГЕЙМА, СДАННЫЕ В ПРО-  
МЫШЛЕННОСТЬ И ОСВОБОЖДАЮЩИЕ СТРАНУ ОТ ИМ-  
ПОРТА.**

№ п/п:	Наименован.	Год	Кому дано
1.	Дионин /этил-морфин/	1928	13-му заводу Госмедорг-прома
2.	Агофан	1927	Заводу Аптекоуправления
3.	Новокаин	1933	" "
4.	Кумарин	1933	ОМПК
5.	Бензальдегид	1930	Заводу Аптекоупр. и 4-му з-ду Вохимфарма.
6.	Бензойная кислота	1932	4-му заводу Вохимфарма
7.	Ламинал	1932	3-ду Аптекоуправления
8.	Антипирин		3-ду Фармакон /Ленинград/
9.	Самозин		12-му з-ду Вохимфарма
10.	Анестезин		3-ду Аптекоуправления
11.	Диэтилмалоновый эфир		12-му з-ду Вохимфарма
12.	Пирокатехин		Амилтресту
13.	Альбихтол		/ Каширскому з-ду
14.	Сульфопродукты из смолы сахарной		/ Сахароб"единения

**Рис. 2. Методы, сданные А.М. Беркенгеймом в промышленность**

*Автор выражает искреннюю благодарность профессору Андрею Фёдоровичу Миронову и доценту Рему Равильевичу Биглову за ценные замечания и неоценимую поддержку при работе над данной статьёй, а также Государственному Архиву Российской Федерации за предоставленные материалы, используемые в данной статье.*

#### Список литературы

1. Зелинский Н.Д. Заслуженный деятель науки и техники проф. Абрам Моисеевич Беркенгейм. Некролог // Успехи химии. 1939. Т. VIII. № 1. С. 148-153
2. Зубов П.И., Родионов В.М., Сыркин Я.К. Из истории химии. Выдающийся советский химик Абрам Моисеевич Беркенгейм // Успехи химии. 1950. Т. XIX. №. 2. С. 252-258
3. Биглов. Р.Р. Очерки истории МИТХТ. М.: ИПЦ МИТХТ, 2010. 171 с.

УДК: 66-057.4

**И ОДИН В ПОЛЕ ВОИН:  
ИНЖЕНЕРНЫЙ ТАЛАНТ Н.И. ГЕЛЬПЕРИНА  
THE ONE IS ALSO A WARRIOR:  
ENGINEERING TALENT OF N.I. GELPERIN**

**Николай Валерьевич Лобанов  
Nikolay Valerievich Lobanov**

*Московский Технологический Университет (МИТХТ), Россия, Москва  
Moscow Technological University (MITHT), Russia, Moscow  
(e-mail: nikolay@nikolaylobanov.com)*

*Аннотация:* Нынешней молодёжи предлагается сделать свой жизненный выбор на примере биографии выдающегося инженера Нисона Гельперина, внёсшего значительный вклад в дело общей Победы, иллюстрируемой подлинными документами из его личного архива.

*Abstract:* Today's youth are invited to make their choice in life on the example of the biography of the outstanding engineer Nison Gelperin, which has made significant contribution to the common victory, illustrated original documents from his personal archive.

*Ключевые слова:* ФАБ-5000 НГ, технология производства пенициллина, Сталинская премия, тяжёлая вода, теория 6 рукопожатий

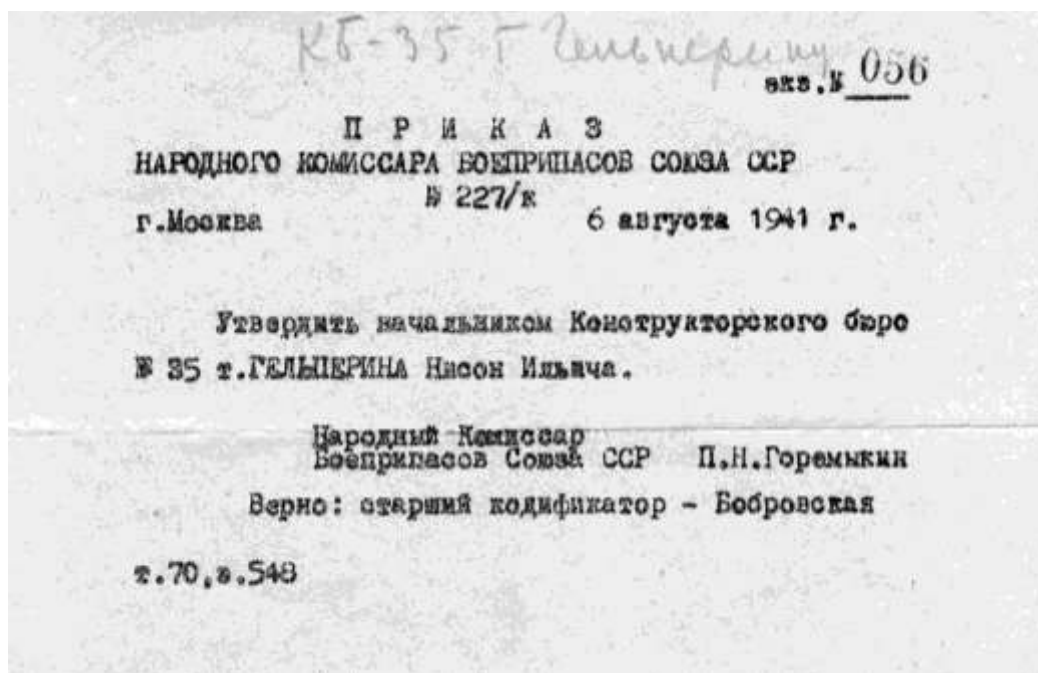
*Keywords:* FAB-5000 NG, invention of penicillin production technology, Stalin Award, heavy water, theory of 6 handshakes

Коллектив МИТХТ, как и весь советский народ, вносил свой посильный вклад в общее дело Победы Великой Отечественной войне, которая ковалась как на фронте, так и в тылу. Многие митхтяне были удостоены высоких правительственных наград за время войны. На Доске почёта у входа в ректорат МИТХТ размещены фотографии 7 учёных – лауреатов Сталинской премии. Однако в этот список следует внести ещё одного человека.

Нисон Ильич Гельперин, много лет заведовавший кафедрой ПАХТ МИТХТ, получил Сталинскую премию в 1950 году за организацию промышленного производства пенициллина в военном 1943 году. Выдающийся инженер и педагог, организатор кислородной промышленности СССР, он является создателем мощнейшей бомбы Второй Мировой войны (до появления атомной бомбы).

Каждый штрих его биографии указывает на то, что он всегда брался за вопросы, решение которых не представлялось никому возможным в тот момент. Он не боялся брать на себя ответственность за решение казавшихся невыполнимыми задач. В 1930-1935 годах под его руководством велась активная разработка новых конструкций машин и аппаратов, их наладка и пуск на Актюбинском, Березниковском, Горловском, Бобриковском, Воскресенском, Дорогомиловском, Пермском, Щигровском, Константиновском, Чернореченском химзаводах [1]. С 1930 года Н.И. Гельперин — главный инженер ХИМСТРОЯ, консультант и один из ближайших помощников наркома тяжелого машиностроения Серго Орджоникидзе (в возрасте 27 лет). В этом же году он становится директором МИХМа.

Но 22 июня 1941 года мирная жизнь закончилась, началась Великая Отечественная война. Страна переходила на военные рельсы. 6 августа 1941 года приказом наркома боеприпасов СССР П.Н. Горемыкиным Нисон Гельперин назначается руководителем КБ-35 Наркомата боеприпасов (рис. 1). КБ-35, возглавляемое Н.И. Гельпериним, разрабатывало авиационные боеприпасы.



**Рис. 1. Приказ о назначении Н.И. Гельперина начальником КБ-35**

В 1942 году профессору Гельперину было поручено в кратчайшие сроки создать пяти-тонную бомбу. Бомба получила название ФАБ-5000 НГ (Фугасная авиационная бомба - 5000 кг, Нисон Гельперин). В конце мая 1943 года ФАБ-5000 была сброшена на сосредоточение германских войск в районе Могилева. 4 июня этого же года с помощью ФАБ-5000 перепахали железнодорожные пути в районе Орла, затруднив переброску немецко-фашистских войск в район Курского выступа. В июле 1943 года ФАБ-5000 обрушивались в ходе начавшейся Курской битвы на войска и коммуникации противника. Также она применялась при бомбардировке береговых укреплений Кёнигсберга. Всего до весны 1944 года ФАБ-5000 применялись 13 раз. Каждое применение пятитонки происходило с распоряжения Ставки Верховного Главнокомандующего и оказывало значительное влияние на оперативную обстановку. К слову сказать, Германия так и не смогла создать подобной сверхбомбы. В 1943 году за создание этой бомбы Н.И. был награждён орденом Красной Звезды.

С середины 1945 по июнь 1946 года Н. И. Гельперин, являясь начальником отдела Первого главного управления при Совете Министров СССР, участвовал в организации производства тяжелой воды – важнейшего компонента для создания термоядерного оружия.

Однако, несмотря на свою колоссальную занятость, даже в трудное военное время он отдавал много сил для подготовки квалифицированных специалистов для химической промышленности Советского Союза. С ноября 1942 года и вплоть до выхода на пенсию (в 1987 году) Н.И. Гельперин заведовал кафедрой «Процессы и аппараты химической технологии» в МИТХТ (рис. 2). Ныне эта кафедра носит его имя [2].

Вся биография Нисона Ильича есть пример служения науке и обществу, она может быть образцом для подражания для современной молодёжи. Работая с подлинными документами из этого архива, невольно осознаёшь, что это не легенда, а всё это было на самом деле. Просто мы живём позже, и дело чести для нас – продолжать дело наших предшественников.

На примере теории 6 рукопожатий можно легко показать, что придя учиться или работать в сферу процессов и аппаратов химической технологии, все мы стали частью научного сообщества, известного именами мирового уровня в научной и инженерной среде. Так, М.К. Захаров, преподаватель кафедры ПАХТ МИТХТ, является учеником Нисона Ильича. Н.И. – ближайший сподвижник Серго Орджоникидзе - наркома тяжелой промышленности СССР.



УДК 929

**В.Г. ШУХОВ – ИНЖЕНЕР, АРХИТЕКТОР, ИЗОБРЕТАТЕЛЬ**  
**V.G. SHUKHOV - ENGINEER, ARCHITECT, INVENTOR**

**Татьяна Юрьевна Нечаева**

*Российский государственный университет имени А.Н. Косыгина (Технологии. Дизайн. Искусство) Россия, Москва*  
*Moscow Russian state University after N. A. Kosigin, Russia, Moscow*  
*(e-mail: ek1994@mail.ru)*

*Аннотация:* В статье рассказывается о жизненном пути крупнейшего русского инженера конца XIX – начала XX века Владимира Григорьевича Шухова.

*Abstract:* The article describes the life path of Vladimir Grigoryevich Shukhov, the largest Russian engineer of the late XIX - early XX century.

*Ключевые слова:* Шухов, Императорское московское техническое училище, образование, нефтепровод, крекинг, эрлифтинг, паровые водотрубные котлы, стальные сетчатые оболочки, гиперболоидные конструкции, радиобашня.

*Keywords:* Shukhov, the Imperial Moscow Technical School, education, oil pipeline, cracking, airlifting, steam tube boilers, steel mesh shells, hyperboloid structures, radio towers.

Владимир Григорьевич Шухов (1853-1939) принадлежит к плеяде блестящих инженеров-универсалов конца XIX – начала XX века. Его инженерный гений проявился в самых различных областях: архитектуре и судостроении, нефтепереработке и гидравлике, теплотехнике и военном деле. И во всех этих областях ему удалось разработать уникальные технологии, найти необычные инженерные решения, сделать фундаментальные изобретения.

Чаще всего имя В.Г. Шухова вспоминают в связи с его деятельностью как архитектора. Именно ему принадлежит мировое первенство в создании и применении стальных сетчатых оболочек при строительстве зданий и башен, гиперболоидных конструкций. Его ажурные, простые, изящные, но одновременно долговечные и прочные металлические сооружения составляют золотой фонд отечественной архитектуры.

В.Г.Шухов родился в 1853 г. в г. Грайворон Белгородского уезда Курской губернии в семье потомственного дворянина Григория Петровича Шухова. Его отец после окончания юридического факультета Харьковского университета сначала служил по Министерству финансов, потом перешел в Ведомство учреждений императрицы Марии, был директором местного филиала Петербургского государственного банка. Детство свое Владимир Григорьевич провел в небольшом имении, принадлежавшем его матери Вере Капитоновне Поджидаевой [1].

В 1863 г. В.Г.Шухов поступил в Пятую петербургскую гимназию, по окончании которой в 1871 г. стал студентом инженерно-механического отделения Императорского московского технического училища (ныне МГТУ им.Н.Э. Баумана), находившегося в Ведомстве учреждений императрицы Марии и организованного по типу высших специальных учебных заведений.

Система обучения в ИМТУ базировалась на трех принципах: фундаментальное образование как основа инженерных знаний, соединение образования с обучением инженерному делу и, наконец, практическое применение знаний и навыков. И эта система давала блестящие результаты.

В ИМТУ преподавались: высшая математика, начертательная геометрия, теоретическая механика, физика, химия, анатомия и физиология растений, минералогия, геогнозия и геоде-



зия, строительное искусство с архитектурой, прикладная механика и теория построения машин, механическая технология, химическая технология, металлургия, политическая экономия, бухгалтерия, статистика, иностранные языки, черчение и рисование. Особенностью преподавания в ИМТУ было предложенное Д.К. Советкиным сочетание теоретического и разностороннего практического обучения профессии. Студенты могли ознакомиться с реальной работой машин и механизмов, технологией их изготовления и т.д. В училище преподавали основоположник аэродинамики Николай Егорович Жуковский, великий русский математик Пафнутий Львович Чебышев и другие.

Концепция обучения была настолько эффективна, что после Всемирной выставки в Филадельфии (1876 г.), в которой участвовала и научная делегация ИМТУ, президент Бостонского (Массачусетского) технологического института, профессор высшей математики, доктор Джон Ранкл писал директору Императорского московского технического училища В.К. Дела-Восу: “За Россией признан полный успех в решении столь важной задачи технического образования... В Америке после этого никакая иная система не будет употребляться. Я с нетерпением желаю ввести Ваш метод в наш институт в полной уверенности, что он здесь получит такое же успешное развитие, как и у Вас” [2].

Еще будучи студентом первого специального класса ИМТУ, В.Г.Шухов изобрел собственную конструкцию паровой форсунки для сжигания жидкого топлива, изготовил ее опытную модель, которая с 1880 г. стала выпускаться в промышленных масштабах.

В 1876 г. В.Г.Шухов окончил ИМТУ со званием инженера-механика и золотой медалью. Он не захотел заниматься преподавательской работой, а предпочел ей практическую деятельность инженера. После поездки в США в составе делегации ИМТУ, поездки, которая во многом определила его дальнейшую судьбу, Шухов поступил на службу в качестве начальника чертежного бюро Управления Варшавско-Венской железной дороги. Эта работа принесла столь необходимые деньги, но не давала возможности творческой самореализации. По совету друга семьи известного хирурга Н.И.Пирогова, Шухов на протяжении двух лет посещает лекции в Военно-медицинской академии.

Вскоре главный инженер Товарищества нефтяного производства братьев Нобель Александр Вениаминович Бари, с которым познакомился с Шуховым на Всемирной выставке в Филадельфии, предлагает молодому инженеру возглавить отделение Товарищества в Баку и заняться решением проблемы хранения и транспортировки нефти. Это предложение круто изменило жизнь Владимира Григорьевича и положило начало их многолетнему сотрудничеству и дружбе. Теперь у Шухова появилась возможность реализовать свой творческий потенциал. Он становится автором проекта и главным инженером строительства первого нефтепровода Российской империи Балаханы – Черный город (1878 г., 10 км). До этого добытая нефть хранилась в открытых котлованах и транспортировалась бурдюках или бочках на телегах и паромоходах. Транспортировка нефти была почти в 7 раз дороже ее добычи. В результате строительства нефтепровода транспортные расходы удалось сократить в 5 раз. В 1879 г. был построен еще один нефтепровод длиной 12,9 км, затем нефтепроводы Балаханы – Сураханский завод – Зыхская коса и др. Впоследствии Шухов стал автором и главным инженером проектов первых российских магистральных нефтепроводов Баку-Батуми (883 км) и Грозный – Туапсе (618 км).

Шуховым была также разработана оригинальная конструкция цистерн для хранения нефти. Если в США и других странах использовались тяжелые прямоугольные конструкции, то российский инженер разработал укладываемые на песчаную подушку цилиндрические резервуары с тонким днищем и ступенчатой толщиной стенок, которые используются и в наши дни. К 1917 году было сооружено уже свыше 20 тысяч нефтяных резервуаров по проекту Шухова. Кроме того найденное инженерное решение было использовано и для серийного производства резервуаров для воды, спирта, кислот и т.п.

Шухов разрабатывает основы подъема и перекачки нефтепродуктов, создает различные насосы для подъема нефти, предлагает эрлифтинг (метод подъема нефти с помощью сжатого воздуха) [3], разрабатывает методику расчета и технологию строительства цилиндрических стальных резервуаров для нефтехранилищ, впервые в мире с помощью изобретенной им ранее форсунки осуществляет промышленное факельное сжигание мазута, который до этого считался отходом производства.

Владимир Григорьевич также написал ряд статей: «Механические сооружения нефтяной промышленности», «Нефтепроводы», «Заметка о нефтепроводах», опубликованные в научных сборниках «Инженер», «Нефтяное и сланцевое хозяйство», журнале «Вестник промышленности», небольшую брошюру «Трубопроводы и их применение в нефтяной промышленности», в которых рассматриваются теоретические вопросы конструирования и со-держатся формулы расчета, которые сейчас вошли во все учебники и справочники.

В 1880 г. А.В.Бари основывает в Москве собственную фирму «Техническая контора инженера А.В.Бари», позже переименованную в «Строительную контору инженера А.В.Бари», и приглашает В.Г.Шухова занять в ней должность главного конструктора и главного инженера. Сложился уникальный тандем: менеджер Бари и инженер Шухов. По воспоминаниям коллег, Шухова отличала необычайная работоспособность, сосредоточенность, высокая самоорганизация и требовательность в первую очередь к себе. Владимир Григорьевич много читал, в том числе иностранной технической литературы и журналов, внимательно следил за всеми техническими новинками.

Владимир Григорьевич с 1885 г. работает над проектированием и строительством первых речных танкеров-барж. Баржи, построенные по его проектам, имели наиболее приспособленную для течений форму, длинную и плоскую конструкцию корпуса. Нельзя не отметить, что на верфях Царицына (Волгограда) и Саратова монтаж осуществлялся с использованием стандартизированных секций.

В 1888 г. получает патент на аппарат для непрерывной дробной перегонки нефти [4], гидравлический дефлегматор для перегонки нефти и других жидкостей [5] и крекинг-процесс (установку для перегонки нефти с разложением) [6]. Аналогичный патент в США был выдан Вильяму Бартону в 1912-1916 г. Впоследствии было доказано, что первенство принадлежит русскому инженеру Шухову, а установки Бартона являются репликой.

Шухов получил также ряд заказов на проектирование и строительство водопроводов в Москве, Самаре, Житомире, Бузулуке, Серпухове, Одессе, Калуге, Нахичевани, Царицыне (Волгограде), Тамбове и других городах. Шуховым и его коллегами Е.К. Кнорре и К.Э. Лембке была создана новая методика расчета водопроводов, позволяющая существенно снизить затраты на строительство. Им изобретены паровые водотрубные котлы (вертикальный и горизонтальный) [7, 8], в течение десятилетий использовавшиеся для отопления. На Всемирной выставке в Париже в 1900 г. В.Г.Шухов был награжден Почетным дипломом и Большой золотой нагрудной медалью за изобретение горизонтального парового водотрубного котла.

Однако наибольшую известность В.Г.Шухову принесли его новаторские металлические конструкции. Ему удалось спроектировать и создать конструкции различных покрытий, в том числе арочные конструкции с тонкими наклонными затяжками, использованные как несущие элементы стеклянных сводов Верхних торговых рядов (ГУМ), Петровского пассажа, Московского Главного почтамта и др. Кроме того, им получен патент на сетчатые покрытия в виде оболочек, из которых изготавливались большепролетные легкие висячие покрытия и сетчатые своды [9, 10]. Фактически В.Г.Шухов создал совершенно новый тип несущей конструкции. В 1896 г. фирмой Бари во время Всероссийской выставки в Нижнем Новгороде было сооружено 8 павильонов с висячими и цилиндрическими сетчатыми сводами.

Для этой же выставки была создана сетчатая по конструкции водонапорная башня гиперболоидной формы [11] высотой 25,6 м с баком вместимостью 114 т и площадкой для обозрения, установленная позднее в поместье Полибино богатого помещика Нечаева-Мальцова

под Липецком. По этому принципу были позднее спроектированы и построены сотни водонапорных башен по всей России, Аджигольский маяк (68 м), корабельные мачты на русских броненосцах «Андрей Первозванный» и «Император Павел I» и т.п.

Хочется отметить, что Владимир Григорьевич всегда стремился не просто найти изящное инженерное решение, но и максимально удешевить проект, разработать определенные стандарты конструкций, унифицировать оборудование, применять максимально рациональную технику монтажа сооружений. Это позволяло проектировать и возводить сложные инженерные конструкции в кратчайшие сроки. Так, например, в 1892 г. В.Г.Шухов построил свои первые железнодорожные мосты, а всего по его проектам было возведено 417 мостов на различных железнодорожных линиях, более 200 стальных сетчатых гиперболоидных башен, более 100 конструкций промышленных и железнодорожных зданий, более 100 перекрытий общественных и гражданских зданий, около 90 речных барж-танкеров и т.д. Однако даже при частичной типизации общей конструкции и отдельных элементов, каждый шуховский проект имеет свои индивидуальные особенности.

С 1910 г. В.Г.Шухов работает над военными заказами. В частности, он разработал около 40 типов подводных мин для разных глубин, решил проблемы их изготовления, транспортировки и установки. Участвовал он и в разработке платформ для тяжелых орудий, и батопортов (плавучих ворот) для закрытия судоремонтного дока Севастополя [12].

После революции 1917 г. Бари с семьей эмигрировал в США, а его фирма и завод были национализированы и преобразованы в организацию «Стальмост» (ЦНИИ «Проектстальконструкция») и завод «Парострой». Рабочие избрали В.Г.Шухова руководителем.

Одним из первых заказов было сооружение радиобашни на Шаболовке в Москве. Шухов предложил не один, а несколько вариантов башни: высотой 150, 175, 200, 225, 250, 275, 300, 325 и 350 метров. Однако в стране, разоренной гражданской войной, не было металла. По личному указанию Ленина металл выдали из запасов Военного ведомства, но его было мало, поэтому от масштабного проекта строительства 350-метровой башни весом всего 2200 т пришлось отказаться и построить башню высотой 150 м весом 240 тонн. Специально для монтажа этой башни Шуховым был изобретен «телескопический» метод монтажа конструкций, что позволило отказаться от применения строительных лесов, удешевить проект и свести к минимуму риски, связанные с работой на большой высоте. В 1937 г. при его участии башня была переоборудована для трансляции коротковолнового телевидения.

В 20-30-е годы Шухов участвовал в строительстве магистральных нефтепроводов, проектировании крупнейших промышленных предприятий первых пятилеток, консультировал строителей московского метрополитена и канала Москва – Волга, проектировал опоры для ЛЭП через реку Оку около Дзержинска Нижегородской области и т.п. В 1932 г. ему удалось найти уникальное инженерное решение и всего за три дня выпрямить пострадавший в результате землетрясения минарет медресе Улугбека в Самарканде (XV в.).

Отношения с новой властью у Владимира Григорьевича были противоречивые. С одной стороны, ему присудили почетные звания Героя труда, Заслуженного деятеля науки и техники, избрали в Академию наук и ВЦИК, с другой, «буржуазный спец» находился под постоянным подозрением, его неоднократно пытались обвинить во вредительстве, саботаже и даже некомпетентности.

Умер Владимир Григорьевич 2 февраля 1939 года в возрасте 85 лет в результате несчастного случая. Похоронен на Новодевичьем кладбище.

Такие универсальные инженеры, как В.Г.Шухов, - большая редкость в наши дни. Возможно, это связано с изменением в системе образования, а может быть не находится меценатов-промышленников, готовых воплотить в жизнь смелые инженерные решения. Владимир Григорьевич Шухов представляет собой пример подлинного служения делу. Блестящий ум, неисчерпаемая творческая энергия, простота и изящество его инженерных решений, умение

почувствовать душу конструкции снискали ему заслуженную славу среди современников и потомков. Не случайно его называли «первый инженер России».

#### Список литературы

1. *Райнер Грефе*. В.Г.Шухов, 1853-1939. Искусство конструкции. – М.: Мир, 1994.
2. *Федоров И.Б., Колесников К.С.* Концепция университетского инженерного образования. //Вестник МГУТУ. Серия "Машиностроение". 1995. № 4. С. 138.
3. Эрлифт-насос. Привилегия Российской Империи № 11531 за 1889 год.
4. Аппарат для непрерывной дробной перегонки нефти. Привилегия Российской Империи № 13200 от 31 декабря 1888 года.
5. Гидравлический дефлегматор для перегонки нефти и других жидкостей. Привилегия Российской Империи № 9783 от 25 сентября 1890 г.
6. Крекинг-процесс (установку для перегонки нефти с разложением) (Привилегия Российской Империи № 12926 от 27 ноября 1891 года).
7. Трубчатый паровой котел. Привилегия Российской Империи № 15434 от 27.06.1896 г.
8. Вертикальный трубчатый паровой котел. Привилегия Российской Империи № 15435 от 27.06.1896 г.
9. Сетчатые покрытия для зданий. Привилегия Российской Империи № 1894 от 12.03.1899 г. Кл.37а, 7/14.
10. Сетчатые сводообразные покрытия. Привилегия Российской Империи № 1895 от 12.03.1899 г. Кл.37а, 7/08.
11. Гиперболоидные конструкции (ажурная башня). Привилегия Российской Империи № 1896 от 12.03.1899 г. Кл.37f, 15/28.
12. *Шухова Е.* Труды и дни инженера В.Г.Шухова //Наше Наследие. № 70. 2004.

Научное издание

Международный научно-технический Форум  
**ПЕРВЫЕ МЕЖДУНАРОДНЫЕ КОСЫГИНСКИЕ ЧТЕНИЯ - 2017**

Тематика чтений  
**«СОВРЕМЕННЫЕ ЗАДАЧИ ИНЖЕНЕРНЫХ НАУК»**

Международный научно-технический симпозиум  
**«СОВРЕМЕННЫЕ ИНЖЕНЕРНЫЕ ПРОБЛЕМЫ БАЗОВЫХ ОТРАСЛЕЙ  
ПРОМЫШЛЕННОСТИ»**

Сборник научных трудов

11 - 12 октября 2017 года

Технический редактор Строганова Г.В.  
Компьютерная верстка и макет Николаева Н.А., Строганова Г.В.

Материалы публикуются в авторской редакции